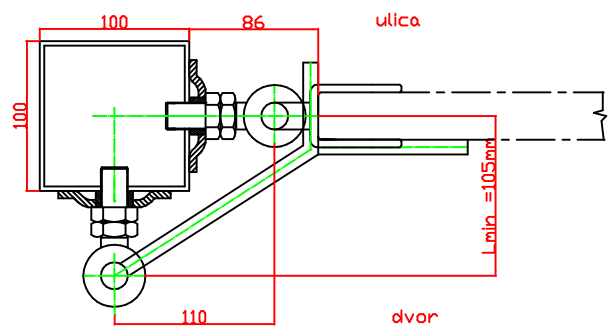
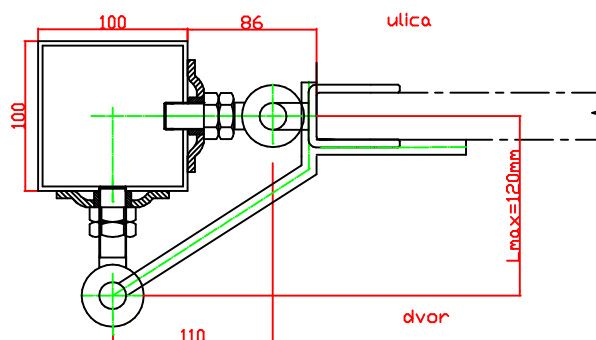


Doporučené osadenie závesu. na stlpík JP100x100

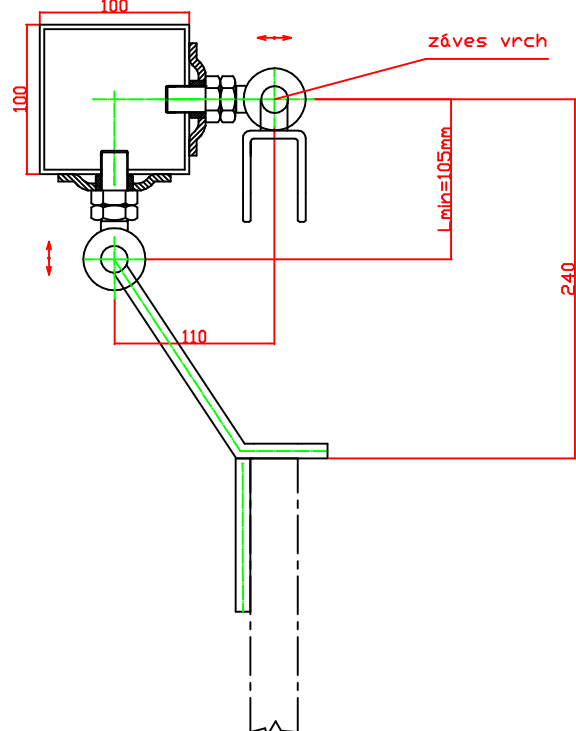
zatvorená brána



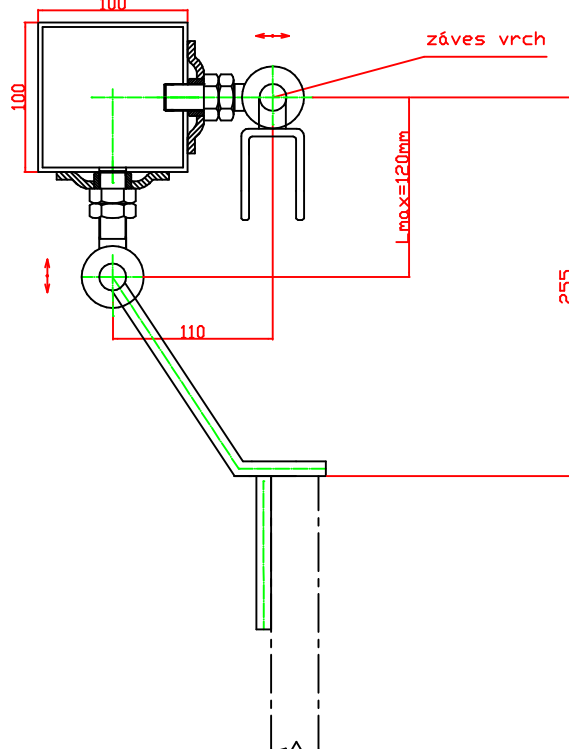
zatvorená brána



otvorená brána



otvorená brána



min. uhol vyklopenia brány v otvorenej polohe 3 st
pri výškovom rozostupe závesov 2000 mm
a odsadení $L_{min} = 105mm$

max. uhol vyklopenia brány v otvorenej polohe 6,8 st
pri výškovom rozostupe závesov 1000 mm
a odsadení $L_{max} = 120mm$

Možnosť kotvenia na betonový stĺp (múrnik)

