



Industria Briantea
Ferramenta Minuterie

dal 1947

CATALOGO GENERALE

2024



Industria Briantea Ferramenta Minuterie

CATALOGO GENERALE 2024

www.ibfm.it



AZIENDA
SOCIÉTÉ • COMPANY • EMPRESA





I rivenditori IBFM nel mondo

FR Revendeurs IBFM dans le monde EN IBFM resellers in the world ES Revendedores de IBFM en el mundo



da oltre 75 anni

1947 - 2024



Albania
Algeria
Arabia Saudita
Australia
Austria
Belgio
Bielorussia
Bolivia
Bosnia Erzegovina
Bulgaria
Burundi
Camerun
Canada
Cile
Cina
Cipro
Colombia
Congo
Costa D'Avorio
Costa Rica
Creta
Croazia
Danimarca

Egitto
Emirati Arabi Uniti
Estonia
Finlandia
Francia
Gabon
Germania
Ghana
Giordania
Grecia
Guadalupe
Guiana Francese
Guinea
Kuwait
India
Indonesia
Inghilterra
Iran
Iraq
Irlanda
Islanda
Isole della Réunion
Israele

Italia
Lettonia
Lituania
Libano
Libia
Madagascar
Malta
Marocco
Martinique
Montenegro
Mozambico
Nigeria
Norvegia
Nuova Caledonia
Nuova Zelanda
Olanda
Oman
Perù
Polonia
Portogallo
Qatar
Rep. Ceca
Rep. Slovacca

Rèunion
Romania
Russia
Senegal
Serbia
Seychelles
Singapore
Siria
Slovenia
Somalia
Spagna
Sud Africa
Suriname
Svezia
Svizzera
Thailandia
Tahiti
Tunisia
Turchia
Ucraina
Ungheria
USA
Venezuela

IT Azienda

Dal 1947... oltre 75 anni di attività

Nata nel 1947 come impresa a carattere artigianale nella città di Monza, IBFM è da più di 75 anni presente sul mercato della minuteria e degli articoli per ferramenta in generale presentandosi oggi come uno dei maggiori produttori nel campo degli accessori per cancelli. IBFM unisce così ad una lunga esperienza nel settore della ferramenta una sempre più forte attitudine alla ricerca di nuovi mercati e prodotti di qualità, nati dallo studio e dall'attenzione di tutte le più piccole ma importanti esigenze dei propri clienti. Il nuovo stabilimento di più di 10.000 mq di Desio e gli importanti investimenti a livello di macchinari e tecnologie produttive sono solo esempi del continuo impegno imprenditoriale che IBFM mantiene nei confronti di tutti gli aspetti che compongono oggi il mercato. L'attenzione e la continua innovazione delle proprie capacità produttive e tecnologiche, il rispetto dei più alti standard di qualità richiesti nell'ambito della certificazione ISO 9001 e CE, e l'impegno costante nello sviluppo dell'assistenza al cliente a livello commerciale e di puntualità nelle consegne, sono oggi i punti di forza di un'azienda sempre rivolta all'innovazione e al miglioramento della propria offerta verso la propria clientela nazionale ed internazionale.



FR Société

Depuis 1947... plus de 75 ans d'activité

Créée en 1947 en société artisanale à Monza pour produire pièces métalliques et petits produits de quincaillerie, IBFM est devenue aujourd'hui un des plus importants fabricants de accessoires pour quincaillerie de bâtiment. Pourtant IBFM combine sa longue expérience et continuité avec une attitude toujours plus prononcée à la recherche pour offrir à sa clientèle habituelle et aux nouveaux marchés des produits de haute qualité avec une gamme toujours plus complète, née de l'étude et l'attention vers les exigences petites ou importantes des clients. Le nouveau bâtiment de plus de 10.000 mq à Desio et les importants investissements en machines et technologies de production sont seulement une partie de l'engagement continu vers tous les composants du marché. L'attention aux produits et à la qualité avec certification comme ISO 9001 et CE et le service aux clients du point de vue commercial, technique et livraison sont les points forts d'une firme toujours innovante et projetée dans le future.



EN Company

Since 1947... manufacturers since more than 75 years

Established in 1947 as family company in Monza, IBFM has been working for more than 75 years on the hardware market becoming one of the most important manufacturers in the gate accessories field. In this way, IBFM links its long experience in this sector with strong research of new markets and quality products, fulfilling all the small but important customers' needs. The new building of 10.000 m² located in Desio and the new investments on machineries and technologies are only some examples of the IBFM's ever-growing involvement to all the market aspects. The continuous innovation and attention on its own productive and technological capacities, the respect of high quality standards through the certification ISO 9001 and CE, and the steady involvement in the customers' care (both on the commercial and deliveries side), are the strength of a company always ready to the innovation and improvement of its own offer to its international customers.

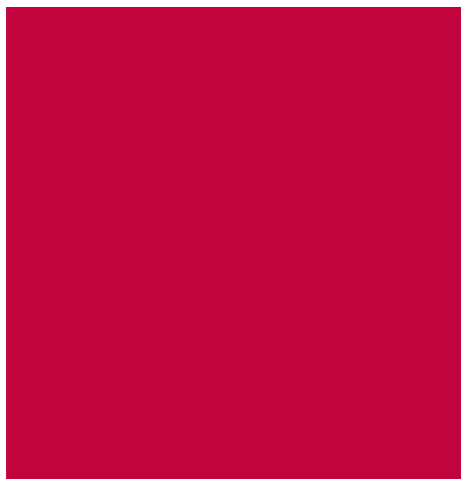
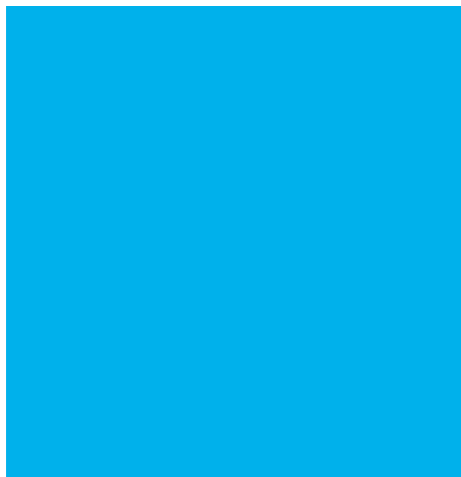
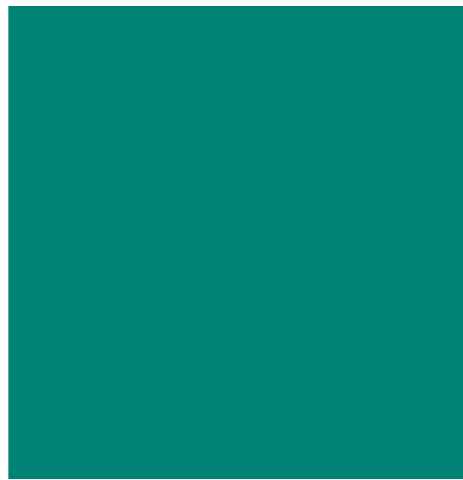


ES Empresa

Desde 1947... Productores desde mas de 75 años

Fundada en Monza en el 1947, IBFM esta desde mas que 75 años en el campo de la ferreteria siendo hoy uno de los mas importantes productores de acesorios por cancelas. Asi IBFM junta su larga expe-riencia en esto sector con una fuerte búsqueda de nuevos mercados y productos de calidad, satisfaciendo todas las necesidades pequeñas y grandes de los clientes. El nuevo establecimiento de mas que 10.000 m² en Desio y todos los nuevos atropellos en machinarias y tecnologias son solos ejemplos de l'empeño de IBFM con todas los componentes del mercado. La continua innovaciòn y atenciòn a las propias capacidades productivas y tecnologicas, el respecto de superiores standard de calidad a traves la certifiaciòn ISO 9001 y CE, y el empeño en el servicio comercial y en la puctualidad de las entregas, son los puntos de fuerza de una empreza siempre disponible a l'inovaciòn y al desarrollo de su oferta a sus clientes de todo el mundo.

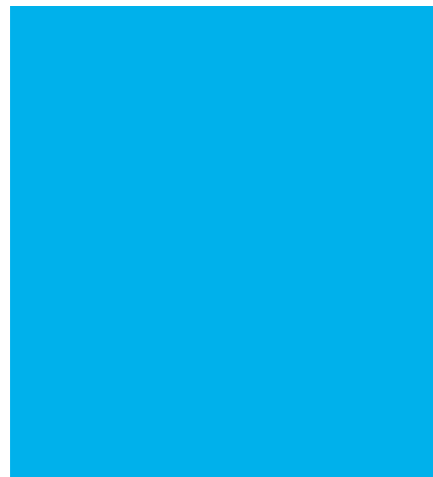






PRODOTTI
PRODUITS • PRODUCTS • PRODUCTOS





CERTIFICAZIONI IBFM

IT Garanzia e Certificazione Prodotti

Prodotti testati e garantiti secondo la normativa macchine 2006/42/CE e prodotti da costruzione 89/106/CE

Al fine di essere sempre più vicino alle esigenze dei suoi clienti rispetto alla sicurezza ed alle sfide che oggi il mercato comporta, IBFM ha realizzato sui propri prodotti per cancelli delle prove tecniche per verificarne i requisiti necessari alla certificazione CE secondo la normativa ISO EN 13241-1. Questi test sono stati realizzati utilizzando macchinari certificati di ultima generazione, attraverso prove di resistenza statica, dinamica e a fatica. Tutte le prove sono state eseguite sotto la supervisione dell'ente autonomo ISOENCertifications autorizzato ad effettuare le valutazioni di conformità rispetto alle direttive europee applicabili.

Grazie a questi test report è possibile garantire ai clienti IBFM un'informazione totale sulle caratteristiche tecniche degli accessori utilizzati attraverso le SCHEDE TECNICHE DI PRODOTTO, disponibili su richiesta presso IBFM S.r.l. e scaricabili dal nostro sito web www.ibfm.it

EN Product Warranty and Certification

Products tested and guaranteed according to machinery regulations 2006/42/EC and construction products 89/106/EC

In order to be always closer to its customers' needs about safety and actual market competition, IBFM has made on its most important gate accessories test reports to verify the necessary requirements for the CE certification satisfying the norm UNI EN 13241-1. These tests have been made using certified machineries, making strength static and dynamic tests under stress conditions. All the tests have been made under control of a specialized agency, the ISOENCertification, authorized to make conformity assessments in respect of the European norms. Thanks to all these tests, today it's possible to grant to all the IBFM customers a complete information on the technical characteristic of our gate accessories.

The new TECHNICAL DATA SHEETS are available on request to IBFM S.r.l.





IT Garanzia e Certificazione Cancelli

IBFM è al vostro fianco durante la procedura per la marcatura dei vostri cancelli

Dal 1° maggio 2005 porte e cancelli industriali, commerciali e da garage devono rispettare i requisiti di sicurezza e prestazionali per applicazione della norma tecnica di riferimento UNI EN 13241-1.

IBFM ti aiuta ad ottenere facilmente ed in modo economico la certificazione CE dei tuoi cancelli offrendoti:



Fascicolo tecnico e manuale per FPC (Piano di Controllo della produzione)

A richiesta, IBFM mette gratuitamente a disposizione dei suoi clienti un fascicolo tecnico con tutte le modalità per l'installazione, la messa in funzione e l'utilizzo dei cancelli e che descrive tutte le altre misure precauzionali. Inoltre può essere fornito il manuale FPC che garantisce l'omogeneità della produzione e il mantenimento delle caratteristiche iniziali provate e oggetto di marcatura CE.



Modulistica per FPC pronta da compilare.

Tutta la modulistica da completare prima delle prove può essere fornita sempre gratuitamente da IBFM così che il costruttore dovrà solo compilarla con semplici dati e consegnarla all'ente adibito alla certificazione del cancello.



Test report su tutti gli accessori per cancelli.

Attraverso la realizzazione di schede tecniche e di test report realizzati presso un'azienda specializzata sotto la supervisione dell'ente indipendente e certificato ISOENCertifications, tutti i clienti IBFM hanno la possibilità di conoscere in modo certo le specifiche tecniche degli accessori che andranno ad utilizzare nella produzione dei propri cancelli soddisfacendo così i requisiti essenziali della direttiva macchine 2006/42/CE e prodotti da costruzione 89/106/CE.



Convenzione economica presso ISOENCertification per le prove sul vostro cancello.

IBFM ha realizzato una convenzione con l'ente ISOENCertifications che offre servizi di certificazione e a cui è possibile rivolgersi per le prove sui cancelli portando ai costruttori vantaggi sia di natura economica che di snellezza e rapidità nella gestione della pratica di certificazione.

Il servizio IBFM è finalizzato ad aiutarvi nella gestione e compilazione della documentazione per l'ottenimento della marcatura CE dei cancelli di vostra produzione. Una volta completata la documentazione da noi fornita, dovrete eseguire solo le prove di tipo.

IT Test certificazione sistemi autoportanti

Questi sistemi per autoportanti sono stati collaudati con appositi macchinari da aziende specializzate, per garantire la sicurezza e la durata dei cancelli secondo le capacità di carico dichiarate.

FR Tests de capacité pour systèmes autoportantes

Ces systèmes pour portails autoportants ont été testés avec machines de test par des organismes spécialisés, pour garantir la sécurité et la durabilité des portails selon les capacités de charge déclarées.

EN Weight capacity tests for cantilever gate systems

These systems for cantilever gates have been tested with test machines by specialized firms, to guarantee the safety and durability of the system in rapport with the capacities declared.

ES Prueba de certificación de sistemas autoportantes

Estos sistemas para cancelas autoportantes son testados con maquinas especiales para firmas especializadas, para garantir la seguridad y la durabilidad de las cancelas segun las capacidades declaradas.



CERNIERE

IT Classificazioni e test cerniere

Dichiarazione di classificazione delle cerniere in conformità alla norma Uni EN 1935

Le cerniere IBFM sono state testate e classificate in recepimento del regolamento europeo 305/2011 applicato facendo riferimento ai requisiti per la classificazione in accordo alla EN 1935.

Le cerniere vengono classificate secondo sette aspetti/caratteristiche principali che vanno a riassumersi nel grado della cerniera a secondo delle varie combinazioni tenendo conto di:

- Classe d'uso
- Durata
- Massa della porta
- Idoneità d'uso
- Sicurezza
- Resistenza alla corrosione

Ogni tipo di cerniera ha ricevuto un grado che riflette le caratteristiche della stessa.

IBFM è in grado di fornire la scheda con il grado stimato di ogni tipo di cerniera.

FR Classifications et tests des fermetures à glissière

Déclaration de classification des charnières en conformité aux normes UNI EN 1935

Les charnières IBFM ont été testées et classifiées en réception du règlement européen 30582011 aux requises pour la classification en accordance à la norme 1935. Les charnières sont classifiées selon sept caractéristiques principales qui sont résumés dans le degré de la charnière selon les différentes combinaisons en tenant compte de:

- Classe d'usage
- Durabilité
- Poids
- Idoneité d'usage
- Sécurité
- Resistance à la corrosion

Chaque type de charnière a reçu un degré qui reflect les caractéristiques de le même.

La société IBFM est ca mesure de fournir la fiche avec le degré extime pour chaque model de charnière.

EN Hinges classifications and testing

Declaration of classification for the hinges in accordance with the UNI EN 1935

IBFM's hinges have been tested and classified following the european regulamentation 305/2011, applied referring to the features for the classification in accordance with EN 1935. The hinges have been classified following seven main characteristics/features which, depending on their combination, sum up in the hinge's degree.

These features are based on:

- Purpose of use
- Durability
- Weight of the door
- Suitability of use
- Safety
- Resistance to corrosion.

Each kind of hinge has been classified with a degree indicating the characteristics of it.

IBFM is able to supply a data sheet indicating the degree reached.





ARTICOLI DIY

IT Prodotti Settore DIY

Presente da più di 65 anni nel campo della produzione di articoli per ferramenta e degli accessori per cancelli, IBFM mette a disposizione dei suoi clienti una parte della sua gamma di prodotti per il reparto fai da te e per la grande distribuzione. L'alta qualità MADE IN ITALY dei prodotti si unisce ad un packaging invitante e finalizzato alla vendita self-service in confezioni skin pack sigillate complete di etichetta con indicazioni tecniche dettagliate dell'articolo e relativo codice a barre. La gamma proposta è stata studiata secondo la nostra esperienza per intercettare le esigenze di una clientela sia tecnica che di utilizzatori finali. Su richiesta e per minime quantità da definire, è possibile ampliare l'attuale gamma di prodotti in skin pack con altri articoli presenti nel nostro catalogo o sul nostro sito www.ibfm.it secondo le esigenze della clientela di riferimento e della fattibilità di questo tipo di imballo.

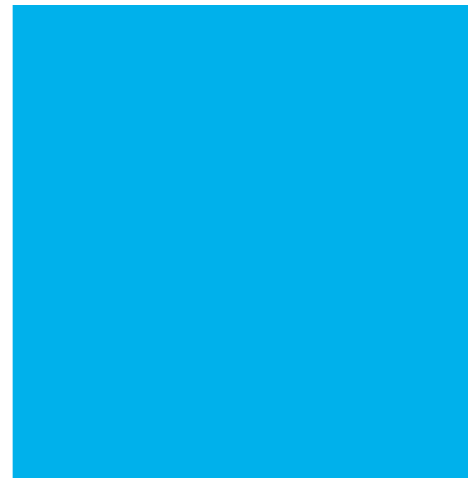
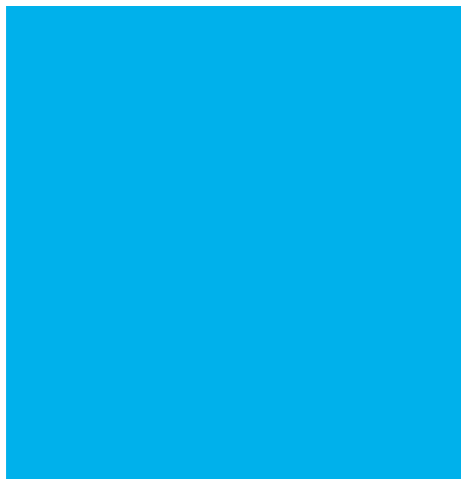
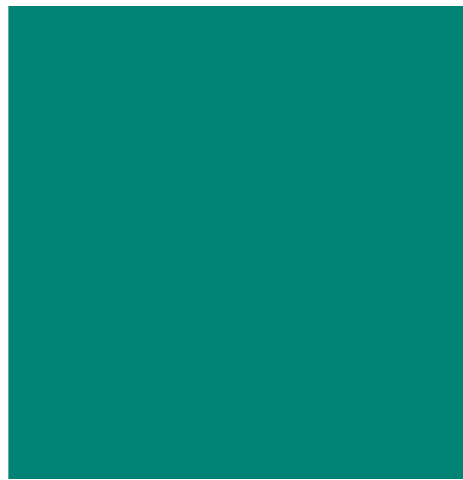
FR Produits secteur bricolage

Notre firme, présente sur le marché des produits de quincaillerie bâtiment et accessoires de portails depuis plus de 65 ans, vient d'offrir à ses clients la possibilité d'avoir une série de produits en emballage single en skin pack pour la revente self-service et chez la grande distribution. Notre appréciée qualité italienne des produits est maintenant unie à la possibilité de offrir les produits en emballage single, soit pour les professionnels que pour les particuliers avec renseignements relatif, bar codes etc. Pour quantités importantes ou produits additionnels sera aussi possible de étendre cette offre avec autres produits de notre catalogue ou notre site internet www.ibfm.it

EN Products DIY sector

Leader on the hardware and gates accessories market for more than 65 years, IBFM offers to its customers a range of its products already packed up for the DIY and the self-service distribution. The high MADE IN ITALY quality of the products has been linked to a good-looking packaging finalized to the self-service selling in sealed skin pack confections, all labelled with technical informations and bar codes. This part of our production has been studied to reach the needs of the technical and final user as well. For small quantities and on request, it's possible to enlarge this offer to other articles available on our catalogue or on our web site at the address www.ibfm.it





Indice in ordine di articolo

FR Index par ordre d'article EN Index in order of article ES índice por artículo

Articoli per legno

FR Articles pour menuiserie en bois
EN Articles for wooden carpentry
ES Artículos por madera

Articoli in acciaio inox

FR Articles en acier inox
EN Items in stainless steel
ES Artículos en Acero Inoxidable

Articoli per legno - ferro - alluminio

FR Articles adaptables pour menuiserie en fer - bois - aluminium
EN Articles suitable for wooden - steel - aluminium carpentry
ES Artículos por madera hierro aluminio

Articoli per ferro

FR Articles pour menuiserie en fer
EN Articles for steel carpentry
ES Artículos por hierro

Articoli per alluminio

FR Articles pour menuiserie en aluminium
EN Articles for aluminium carpentry
ES Artículos por aluminio

Articoli di ferramenta varia

FR Articles variés pour quincaillerie
EN Various hardware articles
ES Artículos variados de ferreteria

Articolo	Pag.	Articolo	Pag.	Articolo	Pag.	Articolo	Pag.	Articolo	Pag.
1	29	31	43	67/Ai	296	111	50	205	66
5	29	32	38	67/B	156	114	287	206	65
6	29	33	43	67/C	156	117	52	208	47
7	30	34	38	67/MA	157	118	350	234	317
8/A	154	35	43	67/MB	157	120	53	235	317
9/A	154	36	31	67/MC	157	121	53	236	317
10	155	37	43	68/A	156	122	53	237	317
11	40	38	31	68/B	156	125	75	238	317
11/A	40	39	31	68/C	156	127	36	239	316
11/AT	40	40	39	69	157	128	349	240	316
13	155	41	41	70	64	128P	349	241	316
14	30	42	39	71	64	130	53	242	316
15	32	43	41	76	324	131	53	243	316
15/i	290	44	41	88	47	132	53	244	316
16	35	45	42	89	49	136	120	245	316
17	34	46	39	89/i	286	138	348	245/C	316
18	35	47	46	91	48	138P	348	245/CS	316
19	34	47/D	46	91/B	48	142	68	245/O	316
19/P	34	48	43	91/BR	48	143	68	246	316
20	35	49	40	91/I	286	150	68	247	316
21	164	50	45	92	344	151	68	248	316
21/A	164	51	45	92/CP	344	152	68	250	316
21/AM	164	52	45	92/F	344	152/A	68	251	316
21/AT	164	53	44	92/SC	344	153	68	253	317
21/ATM	164	54	44	101	51	154	68	254	317
22	33	55	44	101/B	51	154/A	68	260	315
23/A	162	56	32	101/BR	51	155	68	261	315
23/G	162	57	36	101/i	287	169	62	263	313
23/P	162	58	37	101/Z	51	171	63	263/C	313
24	163	59	37	102/N	51	171/N	63	263/CS	313
25/C	65	61	158	103	51	172	62	264	313
25/L	65	62	158	105	50	173	62	264/C	313
26	351	62/I	291	105/Z	50	177	63	264/CS	313
27	351	63	33	106	50	178	64	265	312
28	162	64	38	107	50	180	63	266	312
29	161	66	155	108	50	181	63	267/O	313
30	30	67/A	36	109	50	203	65	267/C	313

Articolo	Pag.	Articolo	Pag.	Articolo	Pag.	Articolo	Pag.	Articolo	Pag.
267/CS	313	360/NY	172	398	268	419	103	437/M	208
268	314	360/Q	176	399	264	420/A	151	438	141
268/CS	314	361	173	400	94	420/AL	152	438/P	140
269/O	318	362	175	401	94	420/C	151	439	141
269/C	318	363	176	401/Z	94	420/Fi	296	439/P	140
270	318	364	174	402	95	420/i	296	441	137
271	318	364/NY	173	402/Z	95	420/KIT	151	442	120
320	322	364/P	174	403/A	104	420/L	149	443	121
321	322	365	189	403/C	104	420/N	149	443/5	121
322	322	365/A	187	403/LA	106	420/Q	146	443/M	121
325	323	365/i	189	403/LAM	109	420/T	146	444/M	112
326	323	365/S	189	403/LC	106	420/FI	150	444/PZ	112
327	243	366	177	404/A	104	420/I	150	444/Z	112
328	239	366/S	177	404/C	104	421	147	445/E	112
329	239	367	177	404/LA	106	421/F	148	445/EG	112
330	232	367/S	177	404/LC	106	421/FL	148	445/PZ	112
330/N	234	368	187	405/A	107	422	147	445/Z	112
330/PL	238	368/N	187	405/C	107	422/G	152	446	214
330/PS	238	369	188	406/A	107	423	136	447	212
330/ST	233	369/L	188	406/C	107	423/A	137	447/A	212
331	232	369/P	188	407/A	108	424	136	447/M	212
331/i	305	371	188	407/C	108	425/O	129	447/P	213
331/ML	238	381	161	408/A	108	425/A	137	447/PB	214
331/N	234	383	161	408/C	108	425/AL	129	447/S	213
331/ST	233	384	176	409	293	425/ALI	295	448	142
332	240	385	178	410	153	425/B	131	448/G	144
333	240	385/i	299	411	153	425/BR	131	449	142
334	241	385/L	179	412	160	425/L	130	449/G	144
335	241	385/P	179	412/A	160	425/M	131	450	58
336	243	386	178	413	113	425/V	126	451	58
337	240	386/i	299	414	95	425/VP	127	452	58
338/2	235	387	180	414/A	97	425/VR	126	454	57
338/2N	234	387/A	182	414/AT	97	426	67	455	59
338/4	235	387/L	181	414/ATGN	98	427	163	456	59
338/4N	234	387/P	181	414/G	98	428	133	457	61
338/4KIT	235	388	180	414/O	97	428/P	133	458	59
339	236	388/A	182	414/OT	97	428/T	133	459	196
339/G	246	391	269	415/A	99	428/TM	127	460	192
339/i	305	391/T	269	415/AI	289	429	210	460/C	193
340	324	392	183	415/EC	102	430	210	460/M	193
341	324	392/A	185	415/FA	99	430/C	210	460/N	193
342	242	392/L	184	415/M	101	431	67	460/SP	192
343	242	392/LNY	186	415/MI	289	432	67	461	192
345	237	392/P	184	415/M-KIT	101	433	67	462	199
345P	237	393	183	415/OC	99	434	202	463	199
345PL	237	393/A	185	415/OCP	100	435	206	464	194
346	237	393/NY	186	415/FOC	99	435/G	207	465	194
347	66	394	268	415/R	100	435/T	208	466	194
348	66	395	269	415/RD	100	435/TX	208	467/2	195
349	66	396/R	165	416	160	435TX/LO	208	467/2L	197
354	239	397	165	417/R	111	435/TXP	208	467/4	195
360	172	397/N	165	418	159	436	206	467/FN	198

Articolo	Pag.	Articolo	Pag.	Articolo	Pag.	Articolo	Pag.	Articolo	Pag.
467/L	197	513	113	638	82	743/M	123	860	103
468	190	520	138	638/B	84	149	123	861	277
469	198	521	138	638/BIAN	82	744/C	355	862	277
469/L	191	522	139	638/C	85	745	118	863	277
469/LP	191	524	139	638/L	84	745/BX1	118	864	278
470	224	523	136	638/LI	85	745/BX2	118	864/A	278
470/V	224	525	130	638/T	82	745/OS2	297	865	278
470/VP	224	527/A	163	638/TC	83	745/VF	118	865/A	278
471/D	228	533	209	638/VL	83	745/VFI	297	866	278
471/G	226	534	202	639	81	748	143	867	278
471/GM	314	535	207	640	80	749	143	870	318
471/GSP	226	535/7	207	641	354	754	116	871	318
471/P	226	535/7C	207	642	354	754/AL	350	872	166
471/PM	228	536	203	643	355	754/GT	134	873	166
472	224	537	204	643/C	355	754/GTR	135	874	166
473	190	537/O	204	644	355	754/E	117	875	167
473/A	190	537/FZ	205	644/C	355	754/M	117	876	167
474	315	539	203	645	354	754/VAFO	117	877	167
475	315	540	153	646	355	801	273	878	165
476/P	226	540/A	153	647	355	802	273	878/A	165
476/G	226	540/i	307	648	357	803	273	880	275
477	229	540/Ai	307	649	74	804	273	881	275
477/A	229	543	122	650	72	805	273	882	275
478/A	229	543/M	122	651	72	806	273	883	275
479	269	550	57	652	75	807	273	884	275
480	128	565/Z	209	652/P	75	808	273	885	275
481	128	567	198	653	73	809	273	886	275
482	200	576	227	654	74	810	273	887	275
483	200	577	227	656	73	811	273	888	275
484	59	578	227	657	73	812	273	889	275
485/P	199	591	271	658	73	813	273	890	276
485/G	199	592	271	659	74	814	273	891	276
485/I	306	593	271	660	320	815	273	892	276
486/A	105	594	270	662	320	838	141	893	276
486/Ai	290	595	196	663	320	838/P	140	894	276
486/C	105	596	272	664	320	838/R	144	895	276
489	145	596/P	272	665	320	839	141	897	277
489/E	145	597	272	666	320	839/P	140	897/B	277
490	200	598	270	670	320	839/R	144	898	277
491	200	599	270	671	320	847	275	900	288
495	96	614	102	672	320	848	142	901	288
496	96	625	81	672/FU	320	849	142	902	288
497	225	627	80	673	320	850	273	910	307
498	225	627/D	80	674	320	851	273	912	291
498/I	292	630	78	680	357	852/Q	273	913	290
499	225	631	78	685	356	853/Q	273	914	289
501	132	633	78	686	356	853/T	273	915	307
501A	132	634	79	690	357	854/Q	273	918	293
501B	132	635	79	738	143	856	275	921	292
506	110	635/L	80	739	143	857	274	925	294
507	110	636	79	742	122	858	274	925/O	295
510	319	637	79	743	123	859	274	938	294

Articolo	Pag.	Articolo	Pag.	Articolo	Pag.	Articolo	Pag.	Articolo	Pag.
939	294	1438	211	2190	260	2500	216	9890	339
943	285	1439	211	2190 KIT	260	2500/i	308	9930	338
943/M	285	1534	201	2195	260	2501	216	9930/LS	338
948	294	1535	201	2211/C	343	2501/i	308	9940	338
949	294	1672	321	2211/L	343	2502	217	9940/LS	338
950	282	1673	321	2212	343	2502/A	219	9950	338
951	282	2000	346	2215	336	2502/B	219	9950/LS	338
954	285	2140	245	2217	342	2503	218	9960	339
955	282	2140 KIT	245	2218	342	2503/A	219	9980	339
956	283	2150	261	2219	342	2504	218	9990	339
957	283	2150 KIT	261	2219/A	342	2505	309	9992	340
958	284	2155	261	2220	336	2508	223	9993	340
959	284	2160	246	2220/CC	337	2509	222	12200	77
960	303	2160 KIT	247	2225	336	2570	215	12205	76
960/A	303	2161	252	2225/LS	336	2571	215	12240	76
961	284	2162	252	2230	336	3300	345	12244	76
962	298	2164	253	2230/CC	337	3400	264	12500	86
962/NY	301	2165	253	2230/LS	336	3500/20	220	12501	86
963	291	2167	253	2230/XLS	337	3500/25	220	12502	86
964	298	2170/5	250	2240	336	3500/A	220	12503	87
964/P	299	2170/5 KIT	251	2240/CC	337	3500/KIT	221	12504	87
964/NY	301	2170/8	248	2240/LS	336	3501/KIT	221	12506	87
965	303	2170/8 KIT	249	2240/XLS	337	3502	222	12510	88
968	314	2170/9	250	2250	336	3502/K	223	12511	88
969	304	2170/9 KIT	251	2250/LS	336	4500 KIT	263	12512	88
969/P	304	2171	252	2250/RLS	341	4510	266	12514	89
970	283	2175	248	2250/XLS	337	4520	267	12518	89
971	304	2176	252	2260	336	4530	267	12519	89
973	306	2177	253	2270	336	4540	266	12520	90
985	356	2180/5	254	2300	329	4550	266	12523	90
986	356	2180/5 KIT	255	2300/CS	329	4560	267	12527	91
992/L	300	2180/6	254	2300/U	330	9000	345	12529	91
992/LNY	302	2180/6 KIT	255	2301/CS	335	9500	325	CA	115
992/P	300	2180/8	256	2302/OL	331	9510	325	CB	115
993	300	2180/8 KIT	257	2302/OLU	330	9516	326	CM	115
993/NY	302	2180/9	256	2303/CS	334	9520	326	CS3/R	111
998	307	2180/9 KIT	257	2304/CS	332	9530	327	CS3/PL	111
1101	60	2181	258	2305	205	9530/FI	327	K-CHIAVI	341
1102	60	2182	258	2306/CS	332	9540	328	D1	114
1103	60	2184	259	2307/CS	333	9550	328	D2	114
1110	61	2185	259	2307/PM	333	9850	339	D15	114
1210	77	2186	258	2309/CS	334	9860	339	D15/PM	114
1220	77	2187	259	2401	335	9865	339	P330/PL	238
1437	211	2188	259	2402	331	9875	339	P330/PS	238

<p>Legenda simboli catalogo</p> <p>FR Leyenda símbolos catálogo</p> <p>EN Catalog symbols legend</p> <p>ES Légende symboles catalogue</p>	<p>Nuovo prodotto</p> <p>FR Nouveau produit</p> <p>EN New product</p> <p>ES Nuevo producto</p>	<p>Articoli con certificazione</p> <p>FR Articles avec certification</p> <p>EN Articles with certification</p> <p>ES Artículos con certificación</p>	<p>Articoli per porte tagliafuoco</p> <p>FR Articles pour portes coupe-feu</p> <p>EN Articles for fire doors</p> <p>ES Artículos para puertas cortafuego</p>
--	---	---	---

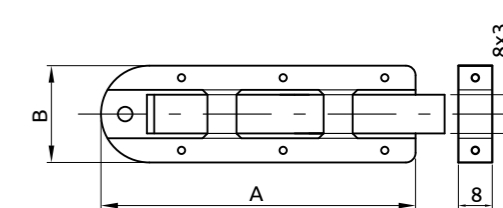


ARTICOLI PER LEGNO

FR Articles pour menuiserie en bois
EN Articles for wooden carpentry
ES Artículos por madera

Art. 1 - Catenaccio Vittoria

FR Petit Verrou Vittoria EN Sliding Bolt Vittoria ES Pasador Vittoria

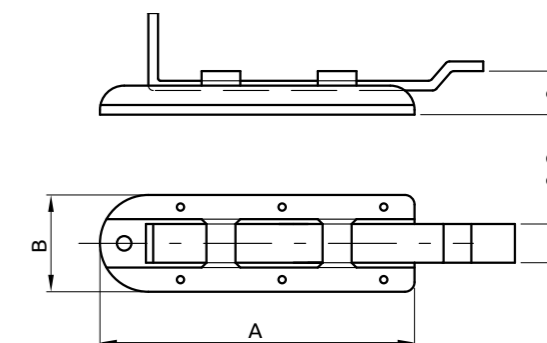


Acciaio Zincato
Acier Galvanizé
Galvanized Steel
Hierro Cingado

A mm	65	80	100
B mm	20	25	25
COD. ART.	001065	001080	001100
n° Pcs	50	50	50
Kg.	1,37	1,90	2,30

Art. 5 - Catenaccio Vittoria con Piega

FR Petit Verrou Vittoria Plié EN Folded Bolt Vittoria ES Pasador Vittoria Pleado

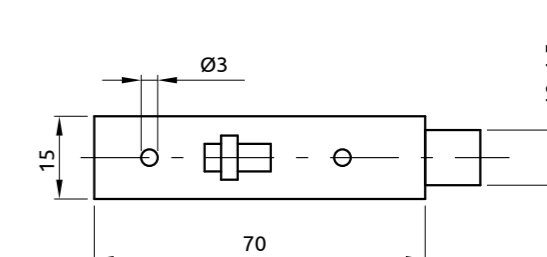


Acciaio Zincato
Acier Galvanizé
Galvanized Steel
Hierro Cingado

A mm	80
B mm	25
COD. ART.	005080
n° Pcs	50
Kg.	1,95

Art. 6 - Catenaccio per Mobili

FR Verrou pour Meuble EN Furniture Bolt ES Pasador Para Muebles

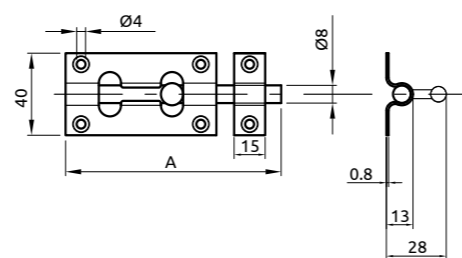


Acciaio Ottonato (O) - Nichelato (N)
Acier Laitonné (O) - Nickelé (N)
Brassed Steel (O) - Nickered Steel (N)
Hierro Latonado (O) - Niquelado (N)

Art	6
COD. ART. (O)	0060
COD. ART. (N)	006N
n° Pcs	100
Kg.	1,40

Art. 7 - Catenaccio a Cannone

FR Petit Verrou Rond EN Little Round Bolt ES Pasador Redondo

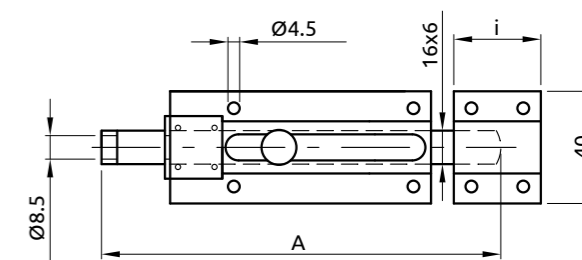


Acciaio Brunito (N) - Zincato (Z)
Acier Noirci (N) - Zingué (Z)
Burnished Steel (N) - Galvanized (Z)
Hierro Brunito (N) - Cingado (Z)

A mm	60	80	100	120	140
COD. ART. (N)	007060N	007080N	007100N	007120N	007140N
COD. ART. (Z)	007060Z	007080Z	007100Z	007120Z	007140Z
n° Pcs	24	24	24	24	24
Kg.	1,00	1,28	1,59	1,90	2,20

Art. 36 - Catenaccio Profilato Portalucchetto

FR Verrou Profilé Porte Cadenas EN Shaped Bolt for Padlock ES Pasador Perfilado con Porta Candado

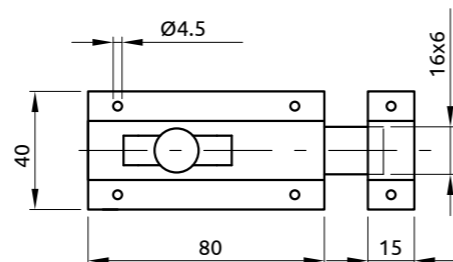


Acciaio Zincato
Acier Galvanizé
Galvanized Steel
Hierro Cingado

A mm	100	150	180	230
l mm	15	30	50	50
COD. ART. (V)	036100	036150	036180	036230
n° Pcs	10	10	10	10
Kg.	1,91	2,50	2,90	3,58

Art. 14 - Catenaccio Mignon

FR Verrou Mignon EN Mignon Bolt ES Pasador Mignon

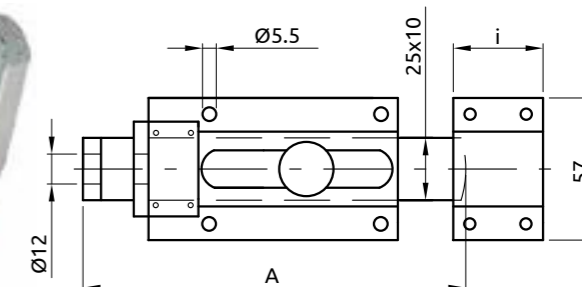
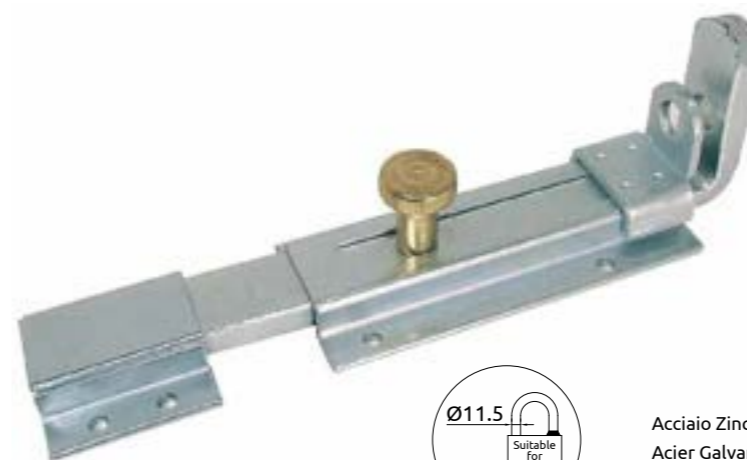


Acciaio Zincato
Acier Galvanizé
Galvanized Steel
Hierro Cingado

A mm	80
COD. ART.	014
n° Pair	10
Kg.	1,40

Art. 38 - Catenaccio Profilato Portalucchetto - Tipo Pesante

FR Verrou Profilé Porte Cadenas - Type Lourd EN Heavy Shaped Bolt for Padlock ES Pasador Perfilado con Porta Candado - Tipo Fuerte

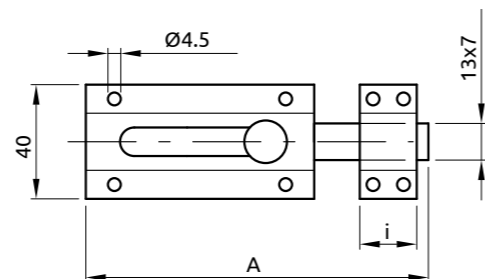


Acciaio Zincato
Acier Galvanizé
Galvanized Steel
Hierro Cingado

A mm	200	300	400
l mm	50	80	80
COD. ART. (V)	038200	038300	038400
n° Pcs	5	5	5
Kg.	4,17	5,90	7,20

Art. 30 - Catenaccio Trasversale

FR Verrou Transversaux EN Cross Bolt ES Pasador Transversal

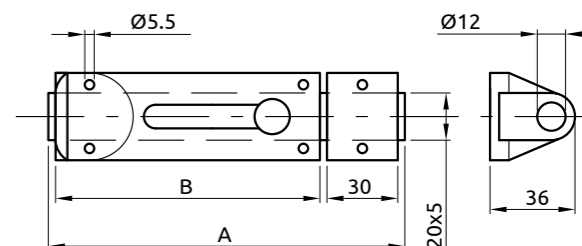


Acciaio Tropicalizzato (V) - Ottonato (O) - Bronzato (B) - Zincato (Z) - Verniciato Nero (N)
Acier Bichromaté (V) - Laitonné (O) - Bronzé (B) - Galvanizé (Z) - Verni Noir (N)
Yellow Galvanized Steel (V) - Brass Plated Steel (O) - Bronzed (B) - Galvanized (Z) - Black Painted (N)
Hierro Bichromatado (V) - Latonado (O) - Bronceado (B) - Cingado (Z) - Pintado Negro (N)

A mm	60	80	100	120
l mm	25	30	50	70
COD. ART. (V)	030080V	030120V	030160V	030200V
COD. ART. (O)	030080O	030120O	030160O	030200O
COD. ART. (B)	030080B	030120B	030160B	030200B
COD. ART. (Z)	030080Z	030120Z	030160Z	030200Z
COD. ART. (N)	030080N	030120N	030160N	030200N
n° Pcs	10	10	10	10
Kg.	1,27	1,76	2,27	2,90

Art. 39 - Catenaccio con Portalucchetto - Tipo Pesante

FR Verrou Porte Cadenas - Type Lourd EN Heavy Bolt for Padlock ES Pasador con Porta Candado - Tipo Fuerte

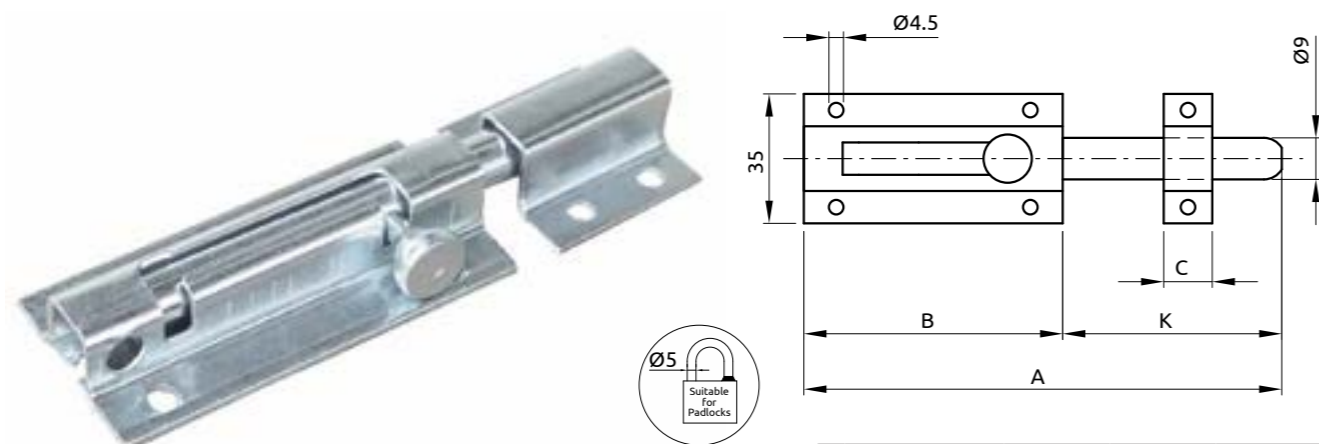


Acciaio Zincato
Acier Galvanizé
Galvanized Steel
Hierro Cingado

A mm	150	200
B mm	105	150
COD. ART. (V)	039150	039200
n° Pcs	10	10
Kg.	2,59	3,50

Art. 15 - Catenaccio Tondo con Portalucchetto

FR Verrou Rond avec Porte Cadenas EN Round Bolt for Padlock ES Pasador Redondo Porta Candado



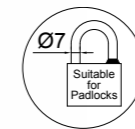
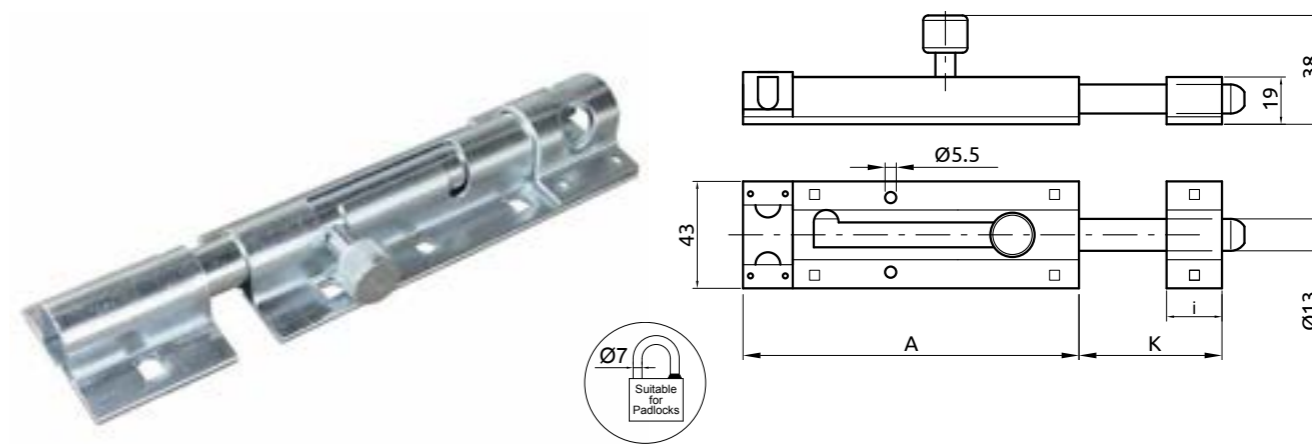
A mm	60	80	100
B mm	50	70	90
C mm	15	31	50
K mm	17	37	57
COD. ART. (V)	022150V	022200V	022300V
COD. ART. (B)	015070B	015110B	015150B
COD. ART. (Z)	015070Z	015110Z	015150Z
COD. ART. (N)	015070N	015110N	015150N
n° Pcs	10	10	10
Kg.	0,75	1,15	1,55

Art. 15/i
INOX
Pag. 290

Acciaio Tropicalizzato (V) - Bronzato (B) - Zincato (Z) - Verniciato Nero (N)
Acier Bichromaté (V) - Bronzé (B) - Galvanisé (Z) - Verni Noir (N)
Yellow Galvanized Steel (V) - Bronzed (B) - Galvanized (Z) - Black Painted (N)
Hierro Bichromatado (V) - Bronceado (B) - Cingado (Z) - Pintado Negro (N)

Art. 22 - Catenaccio Tondo tipo Pesante con Portalucchetto

FR Verrou Rond avec Porte Cadenas - Type Lourd EN Heavy Round Bolt for Padlock ES Pasador Redondo con Porta Candado - Tipo Fuerte



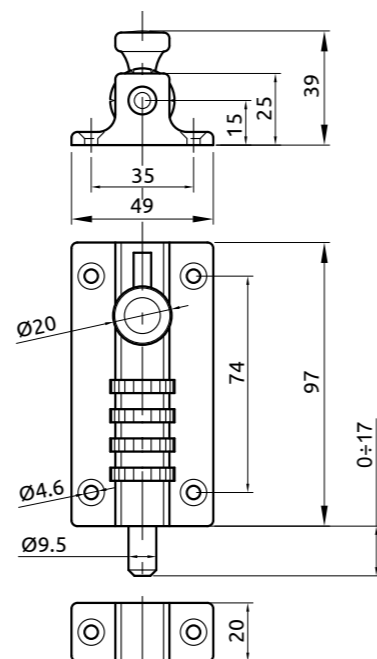
A mm	150	200	250	300
I mm	40	40	64	64
K mm	38	64	88	114
CODICE ART (V)	022150V	022200V	022250V	022300V
CODICE ART (B)	022150B	022200B	022250B	022300B
CODICE ART (Z)	022150Z	022200Z	022250Z	022300Z
n° Pcs	10	10	10	10
Kg.	3,35	4,16	5,59	6,00

Acciaio Tropicalizzato (V) - Verniciato Marrone (B) - Zincato (Z)
Acier Bichromaté (V) - Verni Brun (B) - Galvanisé (Z)
Yellow Galvanized Steel (V) - Brown Painted (B) - Galvanized (Z)
Hierro Bichromatado (V) - Pintado Marron (B) - Cingado (Z)

Art. 56 - Catenaccio a Combinazione

FR Verrou a Combinaison EN Combination Bolts ES Pasador Combinacion

NEW

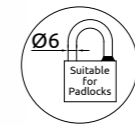
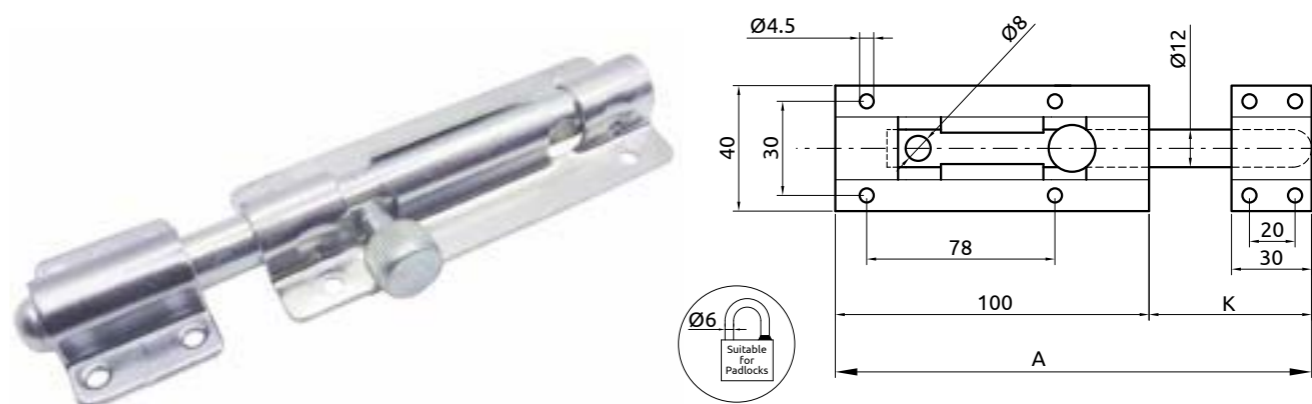


Verniciato Nero (N)
Verni Noir (N)
Black Painted (N)
Pintado Negro (N)

Art.	56
COD. ART.	056
n° Pcs	6
Kg.	2,15

Art. 63 - Catenaccio Rotondo con Portalucchetto

FR Verrou Rond avec Porte Cadenas EN Barrel Bolt with Padlock ES Pasador Redondo con Porta Candado



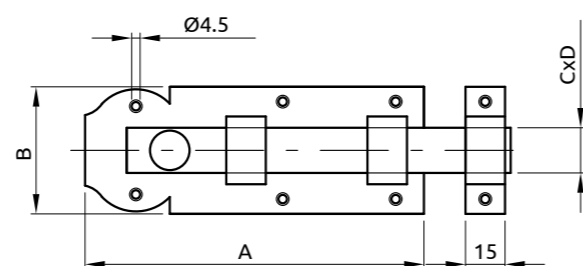
A mm	150	200
K mm	0+50	50+100
COD. ART.	063150	063200
COD. ART. (B)	063150B	063200B
COD. ART. (Z)	063150Z	063200Z
COD. ART. (N)	063150N	063200N
n° Pcs	10	10
Kg.	2,21	2,67

Art. 963
INOX
Pag. 291

Acciaio Tropicalizzato (V) - Ottonato (O) - Bronzato (B) - Zincato (Z) - Verniciato Nero (N)
Acier Bichromaté (V) - Laitonné (O) - Bronzé (B) - Galvanisé (Z) - Verni Noir (N)
Yellow Galvanized Steel (V) - Brass Plated Steel (O) - Bronzed (B) - Galvanized (Z) - Black Painted (N)
Hierro Bichromatado (V) - Latonado (O) - Bronceado (B) - Cingado (Z) - Pintado Negro (N)

Art. 17 - Catenaccio a Traverso - Tipo Rustico

FR Verrous Travers - Type Rustique EN Rustic Cross Bolt ES Pasador Transversal - Tipo Rústico

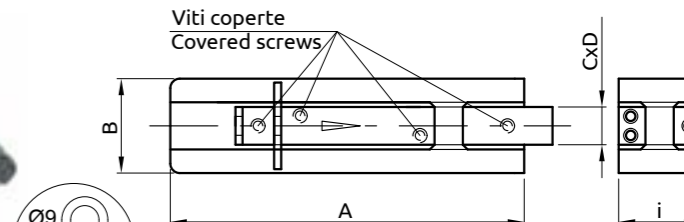


A mm	100	120	140	160
B mm	45	45	55	55
CxD mm	16x6	16x6	20x5	20x5
COD. ART.	017100	017120	017140	017160
n° Pcs	10	10	10	10
Kg.	1,95	2,26	2,66	2,93

Acciaio Zincato
Acier Galvanisé
Galvanized Steel
Hierro Cingado

Art. 18 - Catenaccio con Portalucchetto a Viti Coperte - Tipo Leggero

FR Verrou avec Porte Cadenas à Vis Couvertes - Type Léger EN Small Bolt for Padlock with Covered Screws ES Pasador Porta Candado con Tornillos Cubiertos - Tipo Ligero

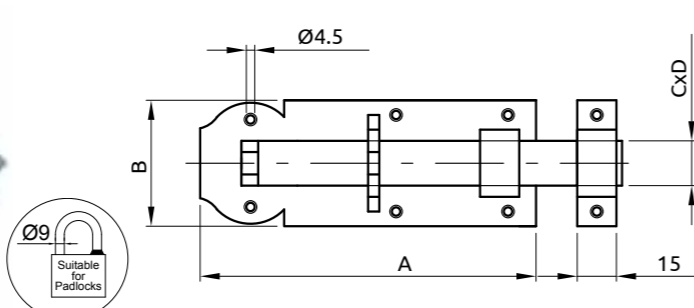


A mm	100	125	150	180
B mm	40	40	40	50
CxD mm	19x2,8	19x2,8	19x2,8	24x4
i	25	25	25	50
COD. ART.	018100	018125	018150	018180
n° Pcs	6	6	6	6
Kg.	0,80	0,95	1,02	1,75

Acciaio Zincato
Acier Galvanisé
Galvanized Steel
Hierro Cingado

Art. 19 - Catenaccio con Portalucchetto - Tipo Rustico

FR Verrou avec Porte Cadenas - Type Rustique EN Rustic Bolt for Padlock ES Pasador Porta Candado - Tipo Rústico

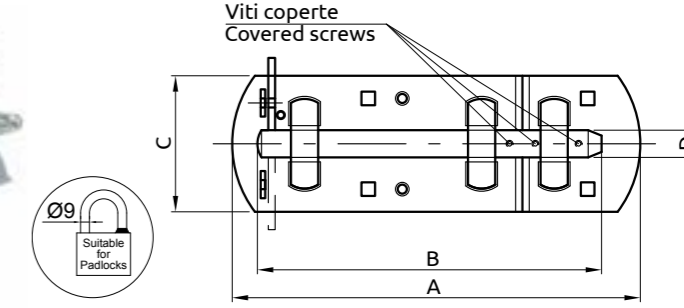


A mm	100	120	140	160	180
B mm	45	45	55	55	55
CxD mm	16x6	16x6	20x5	20x5	20x5
COD. ART.	019100	019120	019140	019160	019180
n° Pcs	10	10	10	10	10
Kg.	1,92	2,20	2,80	3,13	3,34

Acciaio Zincato
Acier Galvanisé
Galvanized Steel
Hierro Cingado

Art. 20 - Catenaccio Trasversale con Portalucchetto - Tipo Pesante

FR Verrou Transversal avec Porte Cadenas - Type Lourd EN Heavy Cross Bolt for Padlock ES Pasador Transversal con Porta Candado - Tipo Fuerte

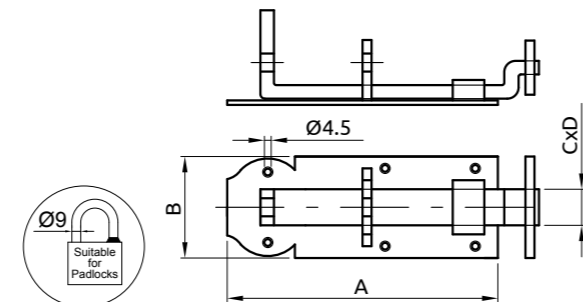
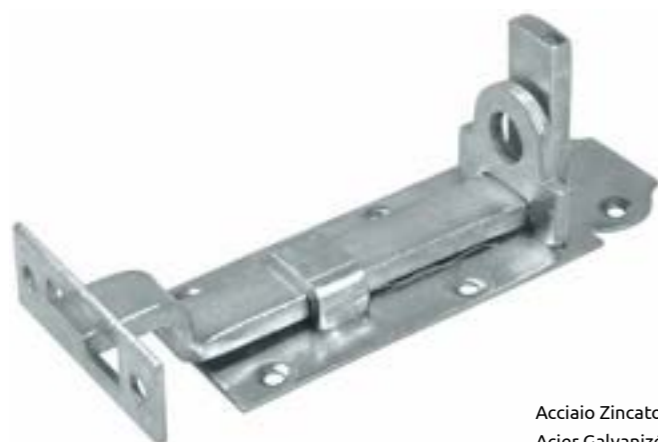


A mm	180	220	270	320
B mm	150	195	245	295
C mm	60	60	65	65
D mm	13	13	15	15
COD. ART.	020180	020220	020270	020320
n° Pcs	10	10	10	10
Kg.	3,32	4,13	6,17	7,20

Acciaio Verniciato
Acier Verni
Painted Steel
Hierro Pintado

Art. 19/P - Catenaccio con Piega con Portalucchetto - Tipo Rustico

FR Verrou Plié avec Porte Cadenas - Type Rustique EN Bended Rustic Bolt for Padlock ES Pasador Pleado Porta Candado

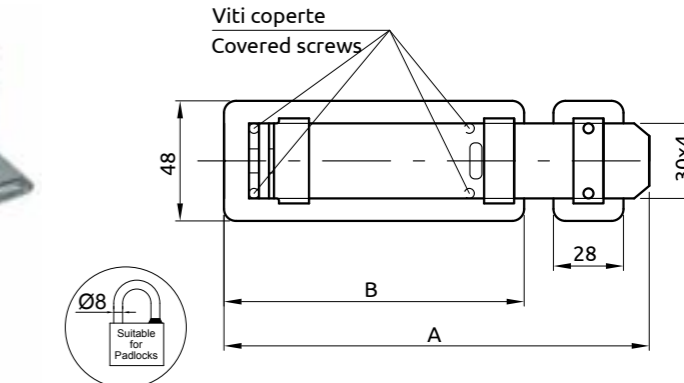


A mm	120	140	160	180
B mm	45	55	55	55
CxD mm	16x6	20x5	20x5	20x5
COD. ART.	019120P	019140P	019160P	019180P
n° Pcs	10	10	10	10
Kg.	2,40	3,00	3,30	3,50

Acciaio Zincato
Acier Galvanisé
Galvanized Steel
Hierro Cingado

Art. 16 - Catenaccio con Portalucchetto a Viti Coperte

FR Verrou avec Porte Cadenas a Vis Couvertes EN Bolt for Padlock with Covered Screws ES Pasador Porta Candado con Tornillos Cubiertos



A mm	120	170
B mm	98	120
COD. ART.	016125	016170
n° Pcs	10	10
Kg.	2,60	3,00

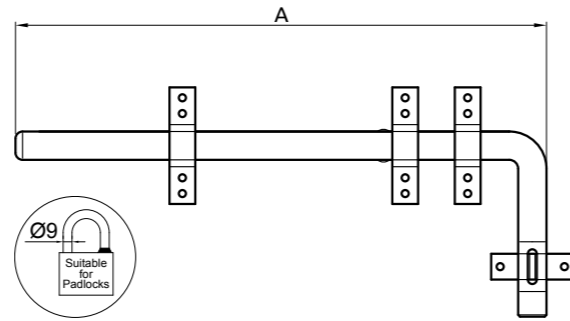
Acciaio Zincato
Acier Galvanisé
Galvanized Steel
Hierro Cingado

Art. 127 - Catenaccio con Portalucchetto

FR Verrou avec Porte Cadenas EN Bolt for Padlock ES Pasador Porta Candado



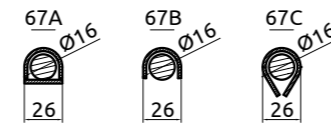
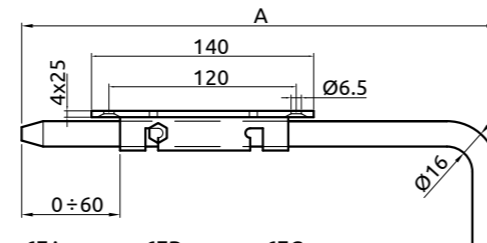
Acciaio Tropicalizzato
Acier Bichromaté
Yellow Galvanized Steel
Hierro Bichromatado



A mm	200	250	300	400
Ø mm	12	12	14	14
COD. ART.	127200	127250	127300	127400
n° Pcs	12	12	12	12
Kg.	4,25	4,25	7,75	9,40

Art. 67/A - Paletto Rotondo Smontabile da Avvitare

FR Verrou Rond Demontable a Visser EN Round Removable Bolt to be Screwed ES Pasador Redondo Desmontable para Atornillar



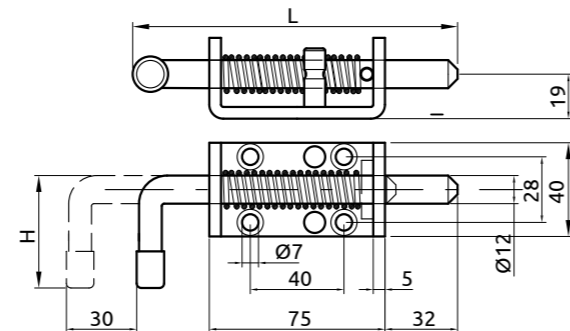
Art. 67/Ai
INOX
300mm
500mm
Pag. 296

Acciaio Zincato
Acier Galvanizé
Galvanized Steel
Hierro Cingado

A mm	200	250	300
COD. ART. (A)	067200A	067300A	067500A
n° Pcs	6	6	6
Kg.	0,80	0,95	1,02

Art. 57 - Catenaccio con Molla

FR Verrou a Ressort EN Spring Bolt ES Pestillo con Muelle

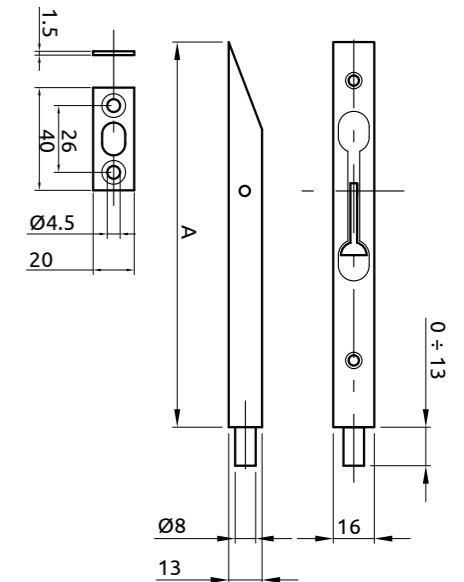


Acciaio Zincato
Acier Galvanizé
Galvanized Steel
Hierro Cingado

L	135	170
H	49	55
COD. ART.	057	057170
n° Pcs	3,45	3,45
Kg.	0,80	1,02

Art. 58 - Catenaccio a Leva

FR Verrou a Lever EN Flush Bolt ES Pasador con Falleba

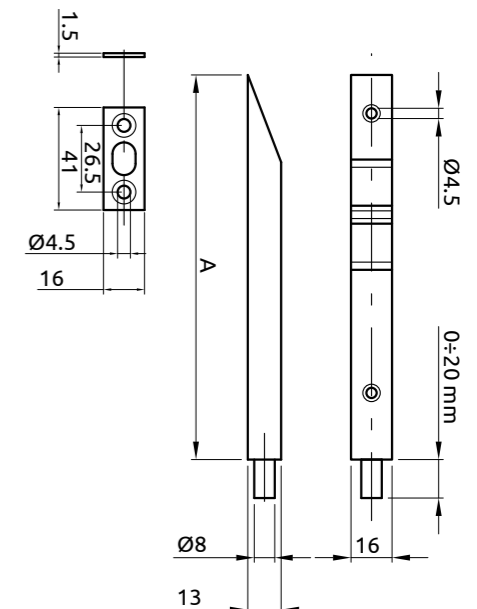


A mm	150	200	250	300	400	500	600
COD. ART. (V)	058150V	058200V	058250V	058300V	058400V	058500V	058600V
COD. ART. (O)	058150O	058200O	058250O	058300O	058400O	058500O	058600O
COD. ART. (B)	058150B	058200B	058250B	058300B	058400B	058500B	058600B
n° Pcs	12	12	12	12	12	12	12
Kg.	0,95	1,10	1,32	1,58	2,07	2,55	3,00

Acciaio Tropicalizzato (V) - Ottonato (O) - Bronzato (B)
Acier Bichromaté (V) - Laitonné (O) - Bronzé (B)
Yellow Galvanized Steel (V) - Brass Plated Steel (O) - Bronzed (B)
Hierro Bichromatado (V) - Latonado (O) - Bronceado (B)

Art. 59 - Catenaccio a Scivolo

FR Verrou a Glissière EN Sliding Flush Bolt ES Pasador Deslizante

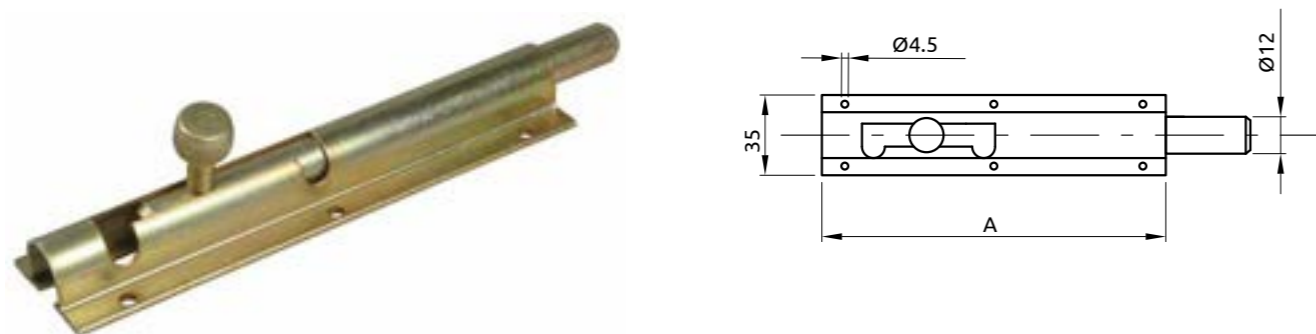


A mm	150	200	250	300	400	500
COD. ART. (V)	059150V	059200V	059250V	059300V	059400V	059500V
COD. ART. (O)	059150O	059200O	059250O	059300O	059400O	059500O
COD. ART. (B)	059150B	059200B	059250B	059300B	059400B	059500B
n° Pcs	12	12	12	12	12	12
Kg.	0,95	1,10	1,32	1,58	2,07	2,55

Acciaio Tropicalizzato (V) - Ottonato (O) - Bronzato (B)
Acier Bichromaté (V) - Laitonné (O) - Bronzé (B)
Yellow Galvanized Steel (V) - Brass Plated Steel (O) - Bronzed (B)
Hierro Bichromatado (V) - Latonado (O) - Bronceado (B)

Art. 64 - Catenaccio Rotondo Verticale

FR Verrou Vertical Rond EN Vertical Round Bolt ES Pasador Vertical Redondo

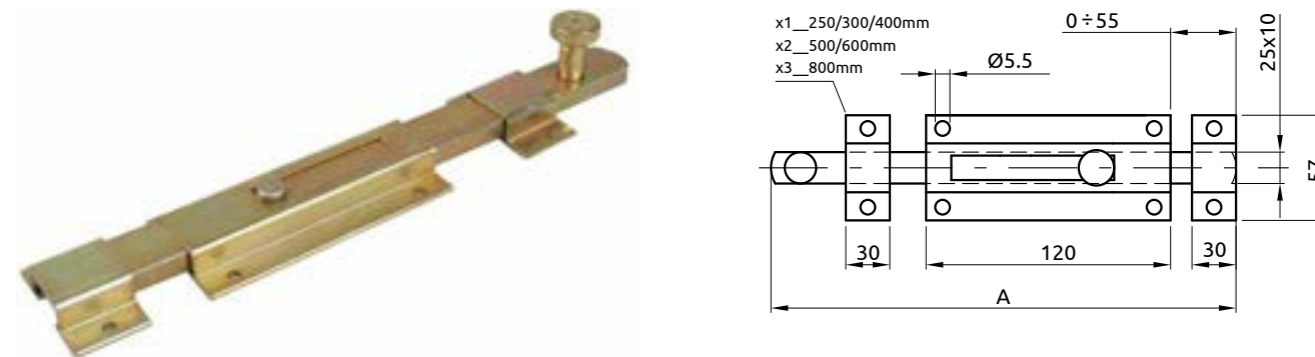


A mm	150	200	250	300	400	500
COD. ART. (V)	064150V	064200V	064250V	064300V	064400V	064500V
COD. ART. (B)	064150B	064200B	064250B	064300B	064400B	064500B
n° Pcs	10	10	10	10	10	10
Kg.	2,55	3,43	4,19	5,03	6,66	8,28

Acciaio Tropicalizzato (V) - Verniciato Bronzo (B)
 Acier Bichromaté (V) - Verni Bronze (B)
 Yellow Galvanized Steel (V) - Brown Painted (B)
 Hierro Bichromatado (V) - Pintado Bronce (B)

Art. 46 - Catenaccio Verticale a Coda - Tipo Pesante

FR Verrou Vertical - Type Lourd EN Heavy Vertical Bolt ES Pasador Vertical - Tipo Fuerte

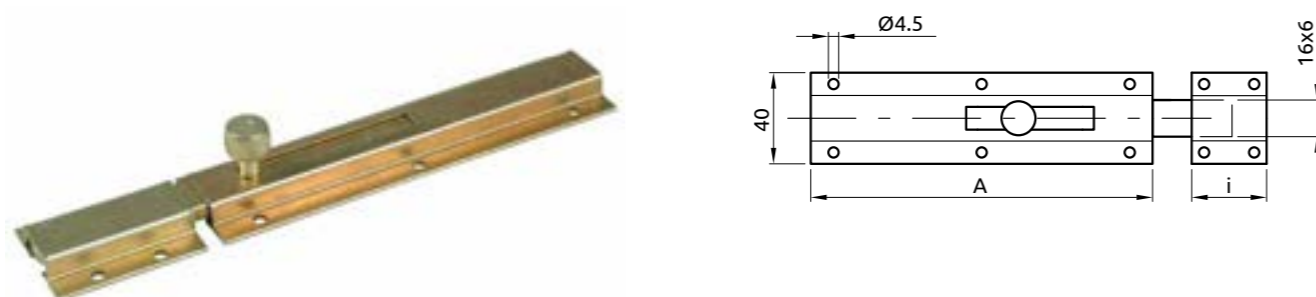


A mm	100	200	250	300	400	500	600	700	800
COD. 46	0461000	'0461200	'046250	'046300	'046400	'046500	'046600	'046700	'046600
n° Pcs	5	5	5	5	5	5	5	5	5
Kg.	16,90	20,30	3,84	4,33	5,40	6,46	7,59	7,90	8,90

Acciaio Tropicalizzato
 Acier Bichromaté
 Yellow Galvanized Steel
 Hierro Bichromatado

Art. 32 - Catenaccio Trasversale con incontro

FR Verrou Transversaux avec Gache EN Cross Bolt with Staple ES Pasador Transversal con Placa

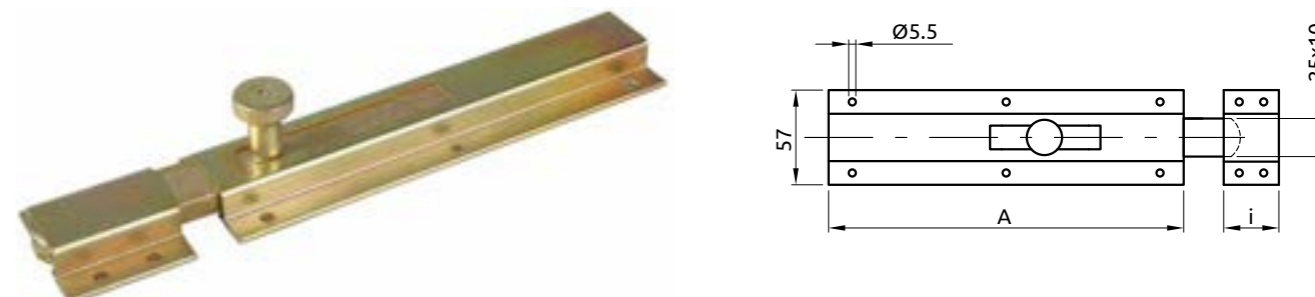


A mm	150	200	250	300	400
i mm	50	50	80	100	100
COD. ART. (V)	032150V	032200V	032250V	032300V	032400V
COD. ART. (O)	032150O	032200O	032250O	032300O	032400O
COD. ART. (M)	032150M	032200M	032250M	032300M	032400M
n° Pcs	10	10	10	10	10
Kg.	2,52	3,15	4,00	4,81	6,24

Acciaio Tropicalizzato (V) - Ottonato (O) - Verniciato Marrone (M)
 Acier Bichromaté (V) - Laitonné (O) - Verni Marron (M)
 Yellow Galvanized Steel (V) - Brass Plated Steel (O) - Brown Painted (M)
 Hierro Bichromatado (V) - Latonado (O) - Pintado Marrón (M)

Art. 40 - Catenaccio Trasversale con Incontro

FR Verrou Transversaux avec Gache - Type Lourd EN Heavy Cross Bolt with Staple ES Pasador Transversal con Placa - Tipo Fuerte

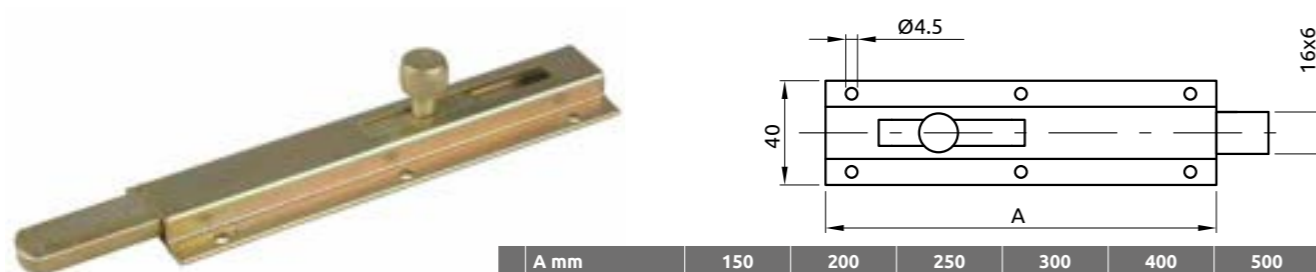


A mm	150	200	250	300	400
i mm	50	50	80	80	80
COD. ART. (V)	040150V	040200V	040250V	040300V	040400V
COD. ART. (B)	040150B	040200B	040250B	040300B	040400B
n° Pcs	5	5	5	5	5
Kg.	2,847	3,73	4,70	5,55	7,13

Acciaio Tropicalizzato (V) - Verniciato Marrone (B)
 Acier Bichromaté (V) - Verni Marron (B)
 Yellow Galvanized Steel (V) - Brown Painted (B)
 Hierro Bichromatado (V) - Pintado Marrón (B)

Art. 34 - Catenaccio Verticale

FR Verrou Vertical EN Vertical Bolt ES Pasador Vertical

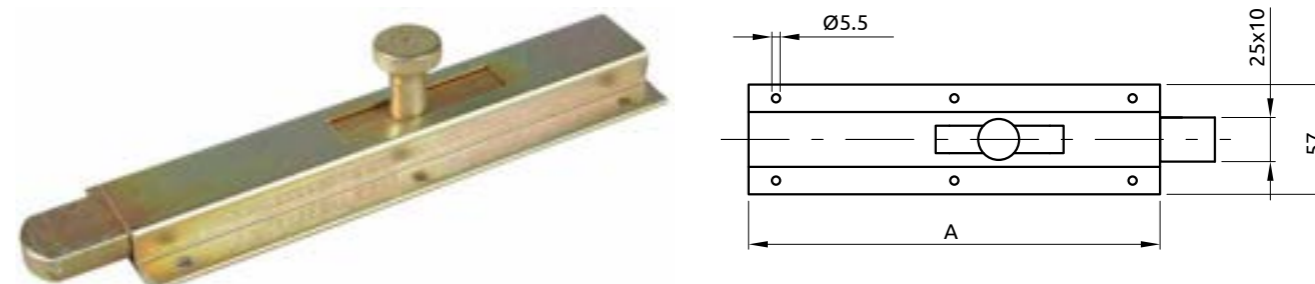


A mm	150	200	250	300	400	500
COD. ART. (V)	034150V	034200V	034250V	034300V	034400V	034500V
COD. ART. (O)	034150O	034200O	034250O	034300O	034400O	
COD. ART. (M)	034150M	034200M	034250M	034300M	034400M	034500M
n° Pcs	10	10	10	10	10	10
Kg.	2,19	2,80	3,56	4,23	5,63	6,86

Acciaio Tropicalizzato (V) - Ottonato (O) - Verniciato Marrone (M)
 Acier Bichromaté (V) - Laitonné (O) - Verni Marron (M)
 Yellow Galvanized Steel (V) - Brass Plated Steel (O) - Brown Painted (M)
 Hierro Bichromatado (V) - Latonado (O) - Pintado Marron (M)

Art. 42 - Catenaccio Verticale - Tipo Forte

FR Verrou Vertical - Type Lourd EN Heavy Vertical Bolt ES Pasador Vertical - Tipo Fuerte

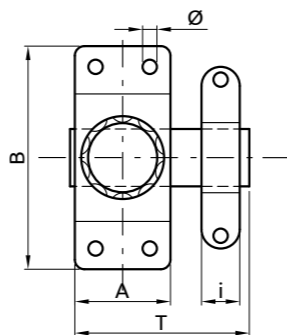


A mm	200	250	300	400	500
COD. ART. (V)	042200V	042250V	042300V	042400V	042500V
COD. ART. (B)	042200B	042250B	042300B	042400B	042500B
n° Pcs	5	5	5	5	5
Kg.	3,45	4,325	5,14	6,70	8,28

Acciaio Tropicalizzato (V) - Verniciato Marrone (B)
 Acier Bichromaté (V) - Verni Marron (B)
 Yellow Galvanized Steel (V) - Brown Painted (B)
 Hierro Bichromatado (V) - Pintado Marrón (B)

Art. 49 - Catenaccio Targettes

FR Verrou a Targette EN Targette Bolt ES Pasador Targette

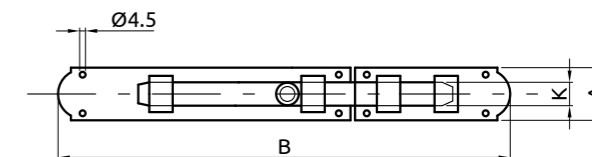


Acciaio Brunito (N) - Zincato (Z)
Acier Noirici (N) - Galvanizé (Z)
Burnished Steel (N) - Galvanized (Z)
Hierro Brunito (N) - Cingado (Z)

A mm	20	25	30	35	40
B mm	52	60	70	77	82
T	36	41	48	53	61
i	10	10	12	12	13
Ø	3.4	3.8	4.5	4.9	5.3
COD. ART. (N)	049020N	049025N	049030N	049035N	049040N
COD. ART. (Z)	049020Z	049025Z	049030Z	049035Z	049040Z
n° Pcs	12	12	12	12	12
Kg.	0,37	0,50	0,69	0,88	1,09

Art. 41 - Catenaccio Rustico Trasversale Nero Goffrato

FR Verrou Rustique Transversaux Noir Gaufré EN Black Embossed Rustic Cross Bolt ES Pasador Rustico Transversal Gofrado Negro

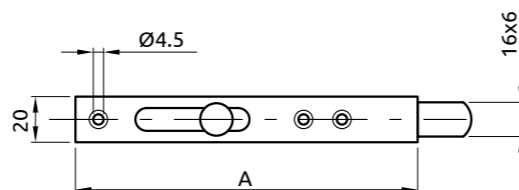


Ferro Verniciato Nero
Acier Verni Noir
Black Painted Steel
Hierro Pintado Negro

B mm	200	250	300
A mm	40	40	45
K mm	16x5	16x5	20x6
COD. ART.	041200	041250	041300
n° Pcs	5	5	5
Kg.	2,50	2,50	2,50

Art. 11 - Catenaccio Verticale Profilato da Avvitare

FR Verrou Vertical Profilé à Visser EN Vertical Bolt Profile to be Screwed ES Cerrojo Vertical Perfilado para Atornillar

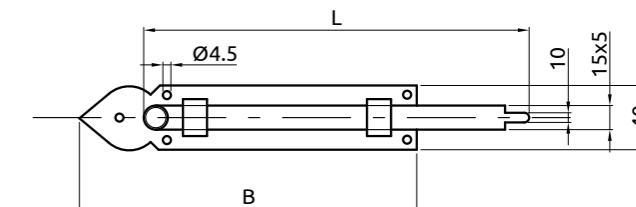


Acciaio Tropicalizzato (V) - Ottonato (O) - Verniciato Marrone (M)
Acier Bichromaté (V) - Laitonné (O) - Verni Marron (M)
Yellow Galvanized Steel (V) - Brass Plated Steel (O) - Brown Painted (M)
Hierro Bichromatado (V) - Latonado (O) - Pintado Marron (M)

A mm	150	200	250	300	400	500	600	800
COD. ART. (V)	011150V	011200V	011250V	011300V	011400V	011500V	011600V	011800V
COD. ART. (O)	011150O	011200O	011250O	011300O	011400O		011600O	
COD. ART. (M)	011150M	011200M	011250M	011300M	011400M	011500M	011600M	011800M
n° Pcs	15	15	15	15	15	15	15	15
Kg.	2,20	2,93	3,83	4,59	6,09	7,64	9,29	12,45

Art. 43 - Catenaccio Rustico Verticale Nero Goffrato con Finale Tondo

FR Verrou Rustique Vertical Noir Gaufré avec Final Rond EN Black Embossed Rustic Vertical Bolt with Round Ending ES Pasador Rustico Verticale Negro Gofrado con Final Redondo

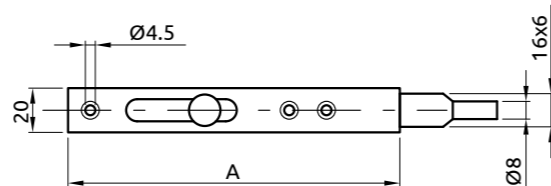


Ferro Verniciato Nero
Acier Verni Noir
Black Painted Steel
Hierro Pintado Negro

L mm	200	300	400
B mm	140	165	165
COD. ART.	043200	043300	043400
n° Pcs	5	5	5
Kg.	1,50	2,00	2,50

Art. 11/A-11/AT - Catenaccio Verticale Profilato con Punta Tonda da Avvitare

FR Verrou Vertical Profilé avec Pointe Ronde à Visser EN Shaped Vertical Bolt with Round Tip to be Screwed ES Cerrojo Vertical Perfilado con Punta Redonda para Atornillar



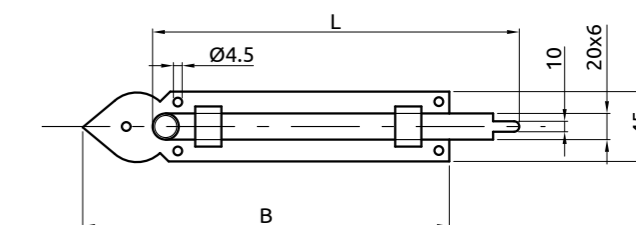
11/A
Acciaio Verniciato Nero
Acier Verni Noir
Black Painted Steel
Hierro Pintado Negro

11/AT
Acciaio Tropicalizzato
Acier Bichromaté
Yellow Galvanized Steel
Hierro Bichromatado

A mm	150	200	250	300	400	500	600	800
COD. 11/A	011150A	011200A	011250A	011300A	011400A	011500A	011600A	011800A
COD. 11/AT	011150AT	011200AT	011250AT	011300AT	011400AT	011500AT	011600AT	011800AT
n° Pcs	15	15	15	15	15	15	15	15
Kg.	2,20	2,93	3,83	4,59	6,09	7,64	9,29	12,45

Art. 44 - Catenaccio Rustico Verticale Nero Goffrato con Finale Tondo

FR Verrou Rustique Vertical Noir Gaufré avec Final Rond EN Black Embossed Rustic Vertical Bolt with Round Ending ES Pasador Rustico Verticale Negro Gofrado con Final Redondo

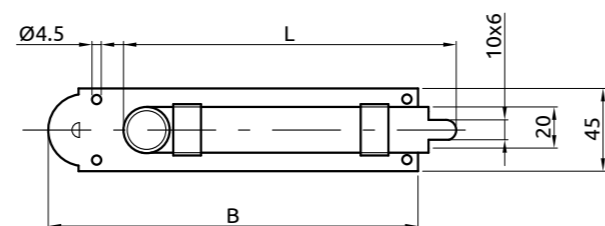


Ferro Verniciato Nero
Acier Verni Noir
Black Painted Steel
Hierro Pintado Negro

B mm	200	300	400
L mm	175	275	375
COD. ART.	044200	044300	044400
n° Pcs	5	5	5
Kg.	2,50	4,00	5,00

Art. 45 - Catenaccio Rustico Verticale Nero Goffrato - Tipo Pesante

FR Verrou Rustique Vertical Noir Gouffré - Type Lourd EN Heavy Black Embossed Rustic Vertical Bolt Ending ES Pasador Rustico Verticalen Negro Gofrado - Tipo Fuerte

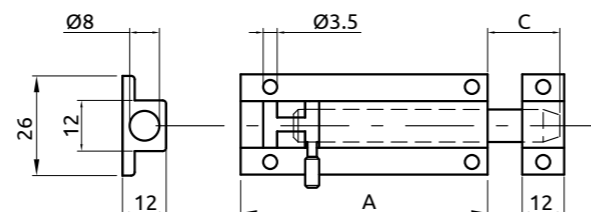


B mm	200	250	300	400
L mm	180	230	280	300
COD. ART.	045200	045250	045300	045400
n° Pcs	5	5	5	5
Kg.	2,50	3,50	4,00	5,00

Ferro Verniciato Nero
Acier Verni Noir
Black Painted Steel
Hierro Pintado Negro

Art. 26 - Catenaccio in Alluminio - Tipo Stretto

FR Verrou en Aluminium - Type Etroit EN Aluminium Bolt - Narrow Type ES Pasadores en Aluminio - Tipo Estrecho

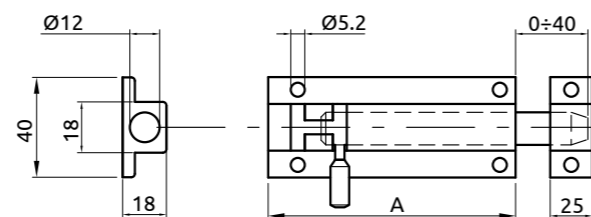


A mm	50	80	100	150	200	300
C mm	0+16	0+16	0+24	0+24	0+24	0+24
COD. ART. (A)	026050A	026080A	026100A	026150A	026200A	026300A
COD. ART. (N)	026050N	026080N	026100N	026150N	026200N	026300N
COD. ART. (B)	026050B	026080B	026100B	026100B	026200B	026300B
n° Pcs	20	20	20	20	20	20
Kg.	0,83	1,25	1,55	2,22	2,85	4,31

Alluminio Anodizzato Argento (A) - Verniciato Bianco (B) - Nero (N)
Aluminium Anodise Alu (A) - Verni Blanc (B) - Noir (N)
Aluminium Anodized Silver (A) - Lackered White (B) - Black (N)
Anod. Plata (A) - Pintado Blanco (B) - Negro (N)

Art. 27 - Catenaccio in Alluminio

FR Verrou en Aluminium EN Aluminium Bolt ES Pasadores en Aluminio

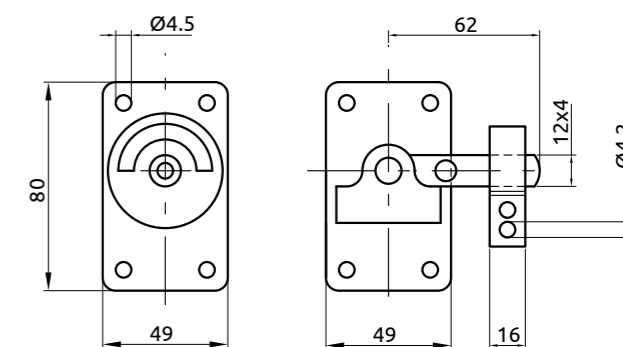


A mm	100	150	250	350
COD. ART. (A)	027100A	027150A	027250A	027350A
COD. ART. (B)	027100B	027150B	027250B	027350B
COD. ART. (N)	027100N	027150N	027250N	027350N
n° Pcs	6	6	6	6
Kg.	1,10	1,65	2,60	3,60

Alluminio Anodizzato Argento (A) - Verniciato Bianco (B) - Nero (N)
Aluminium Anodise Alu (A) - Verni Blanc (B) - Noir (N)
Aluminium Anodized Silver (A) - Lackered White (B) - Black (N)
Anod. Plata (A) - Pintado Blanco (B) - Negro (N)

Art. 31-33-35-37 - Catenaccio Libero-Occupato per Toilette

FR Verrou Libre-Occupé pour Toilette EN Sliding Bolt Vacant-Engaged for Toilet ES Pasador Libero-Occupado por Baños



Art	31	33	35	37
COD. ART.	031	033	035	037
n° Pcs	6	6	6	6
Kg.	1,08	1,08	1,08	1,08

Senza chiave

Con chiave

senza chiave - sans cle
without key - sin llave

con chiave - avec cle
with key - con llave

Art. 31
Acciaio Verniciato
Acier Verni
Painted Steel
Hierro Pintado

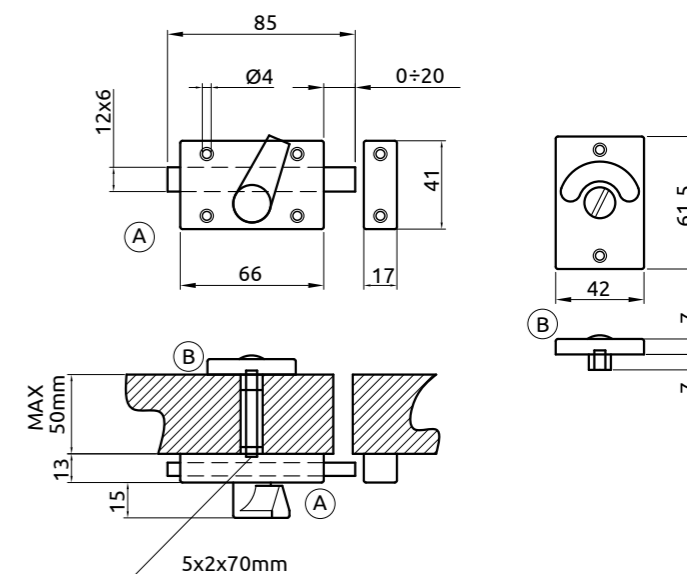
Art. 35
Acciaio Nichelato
Acier Nickelé
Nickel Steel
Hierro Niquelado

Art. 33
Acciaio Verniciato
Acier Verni
Painted Steel
Hierro Pintado

Art. 37
Acciaio Nichelato
Acier Nickelé
Nickel Steel
Hierro Niquelado

Art. 48 - Catenaccio Libero-Occupato per Toilette

FR Verrou Libre-Occupé pour Toilette EN Sliding Bolt Vacant-Engaged for Toilet ES Pasador Libero-Occupado por Baños

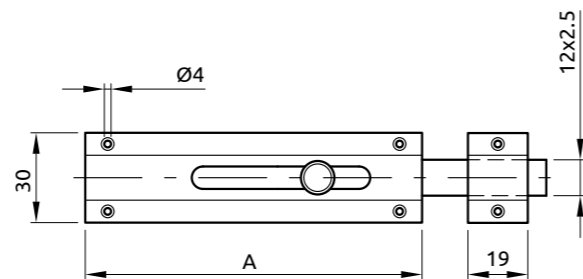


Zama Cromato Satinato
Zamak Chromé Satin
Satin Chrome Zinc Alloy
Zama Cromo Satin

Art	48
COD. ART.	048
n° Pcs	6
Kg.	1,40

Art. 53 - Catenaccio Sagomato in Ottone

FR Verrou Profilé en Laiton EN Brass Shaped Bolt ES Pasador Perfilado en Laton

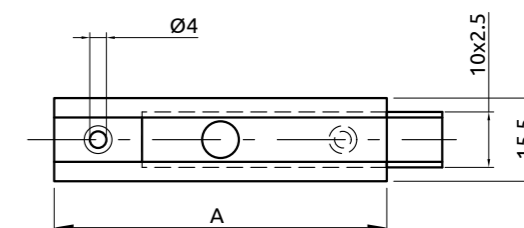


Ottone Lucido
Laiton Poli
Polished Brass
Laton Pulido

A mm	60	80	100	120
COD. ART.	053060	053080	053100	053120
n° Pcs	12	12	12	12
Kg.	0,77	0,95	1,11	1,32

Art. 52 - Catenaccio in Ottone - Tipo Leggero

FR Verrou en Laiton - Type Léger EN Small Brass Bolt ES Pasador en Laton - Tipo Ligero

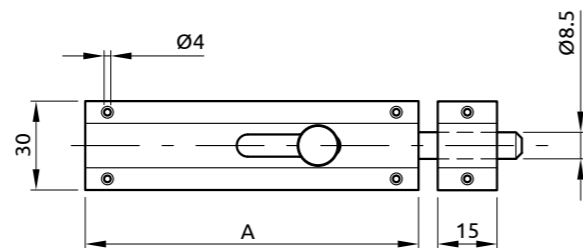


Ottone Lucido
Laiton Poli
Polished Brass
Laton Pulido

A mm	60	80	100
COD. ART.	052060	052080	052100
n° Pcs	24	24	24
Kg.	0,70	0,75	0,95

Art. 54 - Catenaccio a Cannone in Ottone

FR Verrou Rond en Laiton EN Brass Barrel Bolt ES Pasador Redondo en Laton

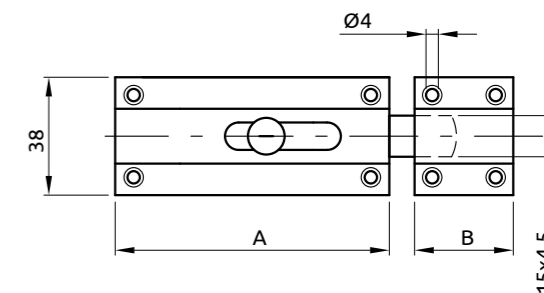


Ottone Lucido
Laiton Poli
Polished Brass
Laton Pulido

A mm	60	80	100	120
COD. ART.	054060	054080	054100	054120
n° Pcs	12	12	12	12
Kg.	1,03	1,32	1,59	1,86

Art. 50 - Catenaccio Trasversale in Ottone

FR Verrou Transversal en Laiton EN Brass Cross Bolt ES Pasador Transversal en Laton

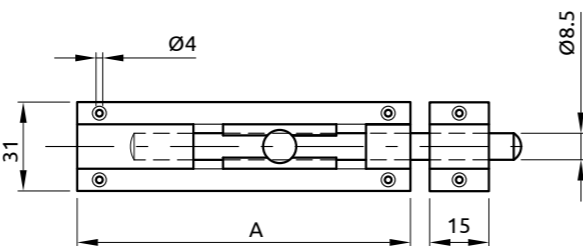


Ottone Lucido
Laiton Poli
Polished Brass
Laton Pulido

	100	150	200	250	300
A mm	85	120	150	200	220
B mm	15	30	50	50	80
COD. ART.	050100	050150	050200	050250	050300
n° Pcs	12	12	12	12	12
Kg.	1,83	2,58	3,40	4,26	4,90

Art. 55 - Catenaccio Verticale in Ottone

FR Verrou Verticale en Laiton EN Brass Vertical Bolt ES Pasador Vertical en Laton

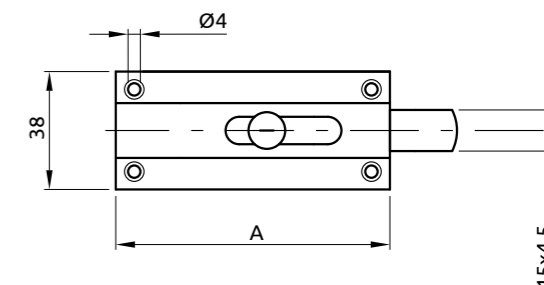


Ottone Lucido
Laiton Poli
Polished Brass
Laton Pulido

A mm	60	80	100	120
COD. ART.	055060	055080	055100	055120
n° Pcs	12	12	12	12
Kg.	1,02	1,30	1,60	1,87

Art. 51 - Catenaccio Verticale in Ottone

FR Verrou Vertical en Laiton EN Brass Vertical Bolt ES Pasador Vertical en Laton

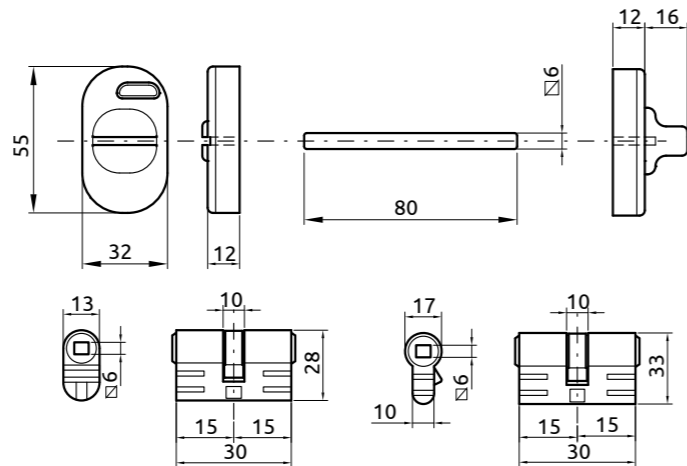


Ottone Lucido
Laiton Poli
Polished Brass
Laton Pulido

A mm	150	200	250	300	400	500
COD. ART.	051150	051200	051250	051300	051400	051500
n° Pcs	12	12	12	12	12	12
Kg.	2,80	3,69	4,62	5,30	7,18	7,50

Art. 47 - Chiavistello Libero-Occupato in Plastica con Camma UNIVERSALE

FR Fermeture de Toilette en Plastique EN Plastic Locker for Toilet ES Pasador por Banos en Plastico



Art. 47/O

Art. 47/S



Art. 47/O
Cilindro Ovale
Cylindre Oval
Oval Cylinder
Cilindro Oval

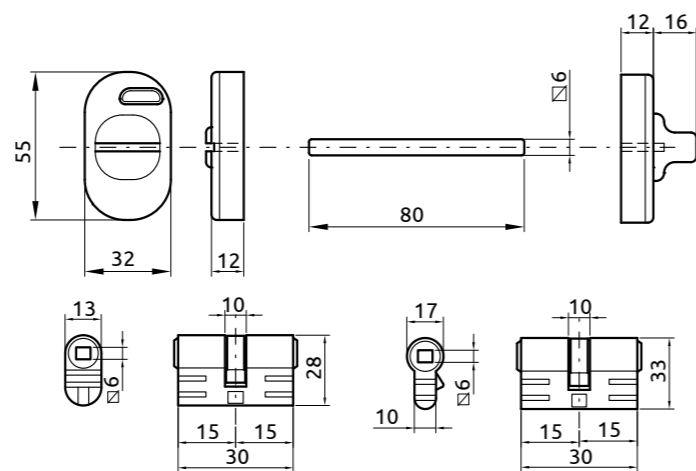
Art. 47/S
Cilindro Sagomato
Shaped Cylinder
Cylindre Profilé
Cilindro Perfilado

A mm	47
COD. ART.	47/O
COD. ART.	47/S
n° Pcs	10
Kg.	0,73

Art. 47/D - Chiavistello Libero Occupato in Plastica con Camma DIN

FR Fermeture de Toilette en Plastique EN Plastic Locker for Toilet ES Pasador por Banos en Plastico

NEW



Art. 47/DO

Art. 47/DS



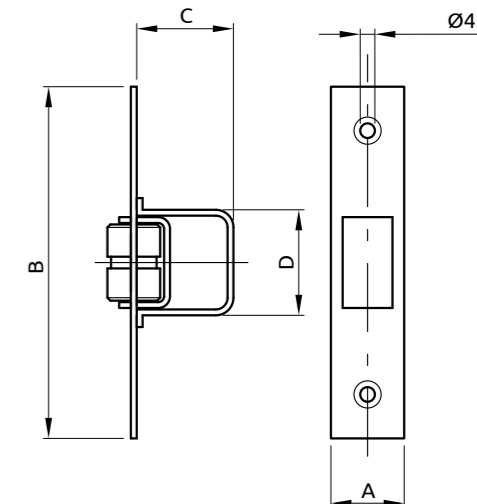
Art. 47/DO
Cilindro Ovale
Cylindre Oval
Oval Cylinder
Cilindro Oval

Art. 47/DS
Cilindro Sagomato
Shaped Cylinder
Cylindre Profilé
Cilindro Perfilado

A mm	47
COD. ART.	47/DO
COD. ART.	47/DS
n° Pcs	10
Kg.	0,73

Art. 208 - Arresto per Porta Doppia Azione

FR Arret pour Portes à Double Action EN Double Action Stopper for Door ES Stop Para Puerta de Doble Acción

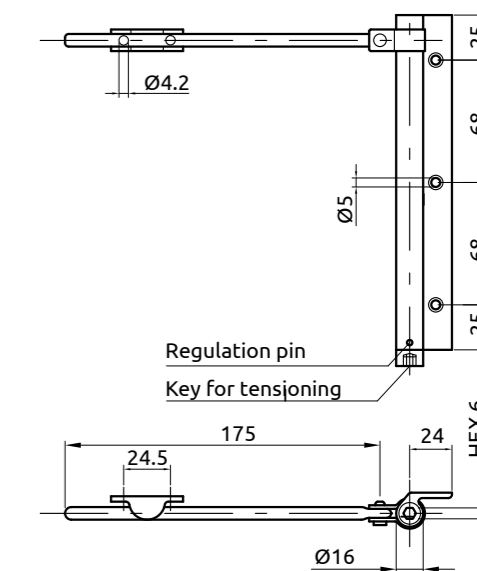


AxB mm	16x100	25x120
C mm	22	32
D mm	32	36,5
COD. ART.	20816100	20825120
n° Pcs	12	12
Kg.	0,96	1,85

Acciaio Zincato
Acier Galvanisé
Galvanized Steel
Hierro Cingado

Art. 88 - Chiudiporta a Molla

FR Ferme-porte à Ressort EN Spring Door Closer ES Cierrapuertas de Muelle

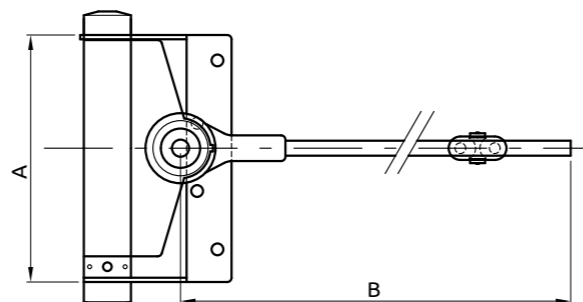


Art.	88
Capacity Kgx2pcs	40
COD. ART. (A)	088A
COD. ART. (B)	088B
COD. ART. (N)	088N
n° Pcs	1
Kg.	0,30

Alluminio Verniciato Argento (A) - Bianco (B) - Nero (N)
Aluminium Verni Alu (A) - Blanc (B) - Noir (N)
Aluminium Lackered Silver (A) - White (B) - Black (N)
Aluminio Pintado Plata (A) - Blanco (B) - Negro (N)

Art. 91 - Molla Chiudi Porta Triumph con Braccio Pieghevole

FR Ferme-porte à Ressort Triumph avec Bras Pliable EN Spring Door Closer Triumph with Folding Arm ES Cierra Puerta Triumph con Brazo Plegable



Pomolo Cilindrico
Bouton Cylindrique
Cylindrical Knob
Pomo Cilíndrico

Art. 91/i
INOX
Pag. 286

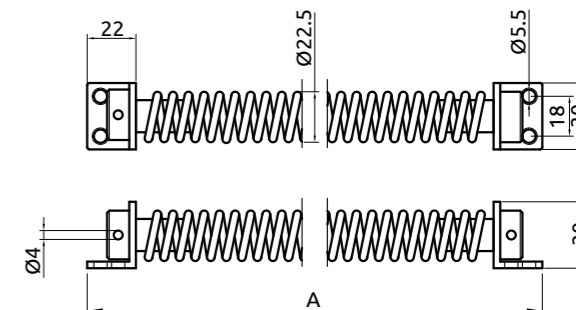
Acciaio Zincato - Acciaio Verniciato Bianco (B)
Acier Galvanisé - Aluminium Verni Blanc (B)
Galvanized Steel - Lakered White Steel (B)
Hierro Cingado - Hierro Pintado Blanco (B)

N°	1 PER PORTE LEGGERE Pour portes légères For light doors Por puertas ligeras MAX Kg. 25	2 PER PORTE MEDIE Pour portes de couloir For middle heavy doors Por puertas medianas MAX Kg. 40	3 PER PORTE D'ENTRATA Pour portes d'entrée For input doors Por puertas de entrada MAX Kg. 60	4 PER PORTE PESANTI Pour portes lourdes For heavy doors Por puertas grande MAX Kg. 80
A mm	85	120	150	200
B mm	15	30	50	50
COD. ART.	091001	091002	091003	091004
COD. ART. (BR)	091001BR	091002BR	091003BR	091004BR
COD. ART. (B)	091001B	091002B	091003B	091004B
COD. ART. (N)	091001N	091002N	091003N	091004N
n° Pcs	4	4	4	4
Kg.	1,80	2,10	2,40	3,75



Art. 89 - Molla Chiudi Porta

FR Ressort Ferme Porte EN Spring Door Closer ES Muelle Cierra Porta



Art. 89
Acciaio Nichelato
Acier Nickelé
Nickel Plated Finishing
Hierro Niquelado

Art. 89/Z
Acciaio Zincato
Acier Galvanisé
Zinc Plated Steel
Hierro Cingado

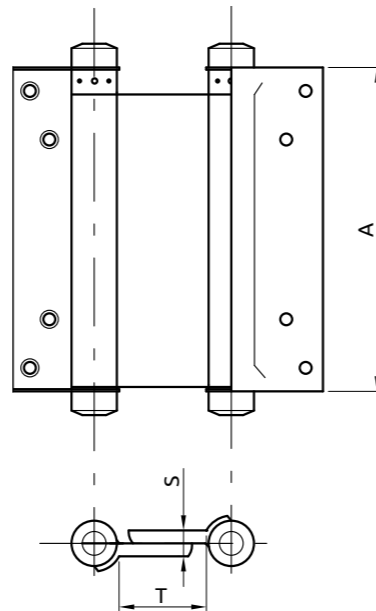
Art. 89/i
INOX
da 200 e 280 mm
Pag. 286

N°	12	14
A mm	200	280
Capacity Kgx2pcs	40	60
COD. ART.	089200	089280
COD. ART. (Z)	089200Z	089280Z
n° Pcs	10	10
Kg.	3,01	3,45



Art. 105-105/Z-106-107-108-109-111-114 - Cerniera a Molla Doppia Azione

FR Charnière a Ressort Double Action EN Double Acting Spring Hinge ES Bisagra a Muelle de Doble Accion



Art. 105
Acciaio Lucido
Acier Naturel
Natural Steel
Hierro Natural



Art. 108
Acciaio Bronzato
Acier Bronzé
Bronze Plated Steel
Hierro Bronceado



Art. 105/CS (*)
Cromo Satinato
Chromé Satin
Satin Chrome
Cromado Satin



Art. 105/Z
Acciaio Zincato
Acier Galvanisé
Zinc Plated Steel
Hierro Cingado



Art. 109
Acciaio Ottonato
Acier Laitonné
Brass Plated Steel
Hierro Latonado



Art. 105/AB (*)
Bronzo Antico
Antique Bronzé
Antic Bronzed
Bronceado Antiquo



Art. 106
Acciaio Verniciato
Acier Verni
Painted Steel
Hierro Pintado



Art. 111
Ottone Lucido
Laiton Poli
Polished Brass
Laiton Lucido



Art. 105/C
Cromo Lucido
Chromé Lucide
Chrome Plated
Cromado Lucido



Art. 107
Acciaio Nichelato
Acier Nickéle
Nickel Plated Steel
Hierro Niquelado



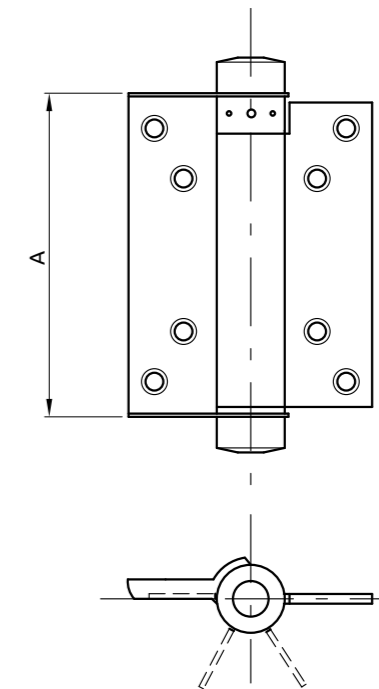
Art. 114
Acciaio Inossidabile
Acier Inox
Stainless Steel
Acero Inox

* su richiesta

GRANDEZZA - GRANDEUR - SIZE	N°	28	29	30	33	36	39	42
LUNGHEZZA - LONGUER - LENGTH	A mm	50	75	100	125	150	175	200
Per porte pour portes for doors por puertas	Larghezza-largeur-width	600	600	700	700	750	850	1000
	Spessore-epaisseur-tickness	18-25	18-25	25-30	30-35	35-40	40-45	45-50
	Kg. Peso-poids-weight/pair	10	15	22	27	40	55	70
COD. ART. 105		105028	105029	105030	105033	105036	105039	105042
COD. ART. 105/Z		105028z	105029z	105030z	105033z	105036z	105039z	105042z
COD. ART. 106		-	106029	106030	106033	106036	106039	106042
COD. ART. 107		-	107029	107030	107033	107036	107039	107042
COD. ART. 108		-	108029	108030	108033	108036	108039	108042
COD. ART. 109		-	109029	109030	109033	109036	109039	109042
COD. ART. 111		-	111029	111030	111033	111036		
COD. ART. 114		-	114029	114030	114033	114036	114039	114042
COD. ART. 105/CS		-	105029cS	105030cS	105033cS	105036cS	105039cS	105042cS
COD. ART. 105/AB		-	105029AB	105030AB	105033AB	105036AB	105039AB	105042AB
COD. ART. 105/C		-	105029c	105030c	105033c	105036c	105039c	105042c
	n° Pcs	1	1	1	1	1	1	1
	Kg. Art.	0,900	1,00	1,30	1,72	2,60	3,50	6,00
	Kg. Art.		1,05	1,40	1,82	2,70	3,50	6,00

Art. 101-101/B-101/BR-101/Z-101/I-102/N-103 - Cerniera a Molla Azione Singola

FR Charnière a Ressort a Action Simple EN Single Acting Spring Hinge ES Bisagra a Muelle de Simple Accion



Art. 101
Acciaio Lucido
Acier Naturel
Natural Steel
Hierro Natural

Art. 101/BR
Acciaio Verniciato Rivettate
Acier Verni Rivetees
Painted Steel Without Knob
Hierro Pintado Sin Pomos

Art. 105/I
Acciaio Inossidabile
Acier Inox
Stainless Steel
Acero Inox

Art. 103
Ottone Lucido
Laiton Poli
Polished Brass
Laiton Lucido

Art. 101/B
Acciaio Verniciato
Acier Verni
Painted Steel
Hierro Pintado

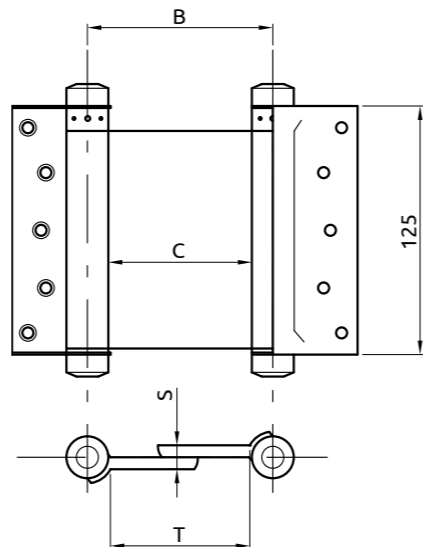
Art. 101/Z
Acciaio Zincato
Acier Galvanisé
Zinc Plated Steel
Hierro Cingado

Art. 102/N
Acciaio Nichelato
Acier Nickelé
Nickel Plated Steel
Hierro Niquelado

GRANDEZZA - GRANDEUR - SIZE	N°	0	1	5	9	13
LUNGHEZZA - LONGUER - LENGTH	A mm	75	100	125	150	175
Per porte pour portes for doors por puertas	Larghezza-largeur-width	600	700	700	750	850
	Spessore-epaisseur-tickness	18-25	25-30	30-35	35-40	40-45
	Kg. Peso-poids-weight/pair	15	22	27	40	55
COD. ART. 101		101029	101030	101033	101036	101039
COD. ART. 101/B		101029B	101030B	101033B	101036B	101039B
COD. ART. 101/BR		101029BR	101030BR	101033BR	101036BR	101039BR
COD. ART. 101/Z		101029Z	101030Z	101033Z	101036Z	101039Z
COD. ART. 101/I		101029I	101030I	101033I	101036I	
COD. ART. 102/N		102029N	102030N	102033N	102036N	102039N
COD. ART. 103		103029	103030	103033	103036	
	n° Pcs	2	2	2	2	2
	Kg. Art.	1,10	1,40	1,90	2,80	3,90

Art. 118 - Cerniera a Molla Doppia Azione

FR Charnière a Ressort Double Action EN Spring Hinge Double Acting ES Bisagra a Muelle Doble Accion



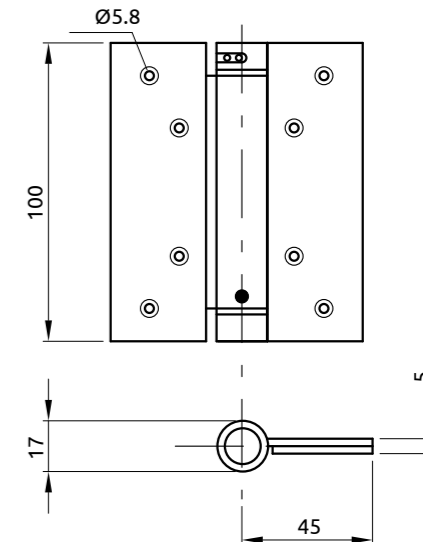
B = 72 per profili da mm 40
B = 82 per profili da mm 50

Acciaio Verniciato Nero
En Acier Verni Noir
Black Lackered Steel
Hierro Pintado Negro

GRANDEZZA - GRANDEUR - SIZE		B mm	72	82
LUNGHEZZA - LONGUER - LENGTH		C mm	50	60
Per porte pour portes for doors por puertas	Larghezza-largeur-width	mm	700	700
	Kg. Peso-poids-weight/pair	kg	30	30
S mm			12	12
T mm			40	50
COD. ART.			118040	118050
	n° Pcs		1	1
	Kg. Art.		2,10	2,10

Art. 120-121-122 - Cerniera a Molla

FR Charnière a Ressort EN Spring Hinge ES Bisagra a Muelle



Art. 120
Acciaio Lucido
Acier Naturel
Natural Steel
Hierro Natural

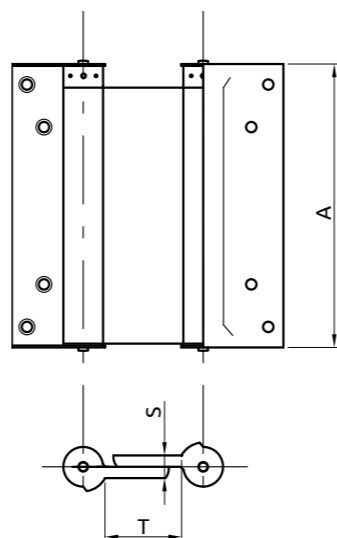
Art. 121
Acciaio Verniciato
Acier Verni
Lackered Steel
Hierro Pintado

Art. 122
Acciaio Nichelato
Acier Nickelé
Nickel Plated Steel
Hierro Niquelado

Art.	120	121	122	120N
Capacity Kgx2pcs	15	15	15	15
COD. ART.	120	121	122	120N
	n° Pcs	2	2	2
	Kg.	1,20	1,20	2,13

Art. 117 - Cerniera a Molla Azione Doppia Rivettata

FR Charnière a Ressort Double Action sans Bouchon EN Double Acting Spring Hinge without Knob ES Bisagra a Muelle de Doble Accion sin Pomo



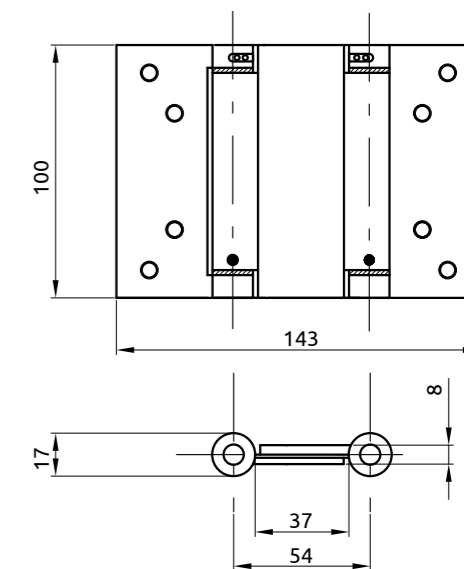
Per tutte le altre specifiche vedere art.105
Pour toutes autres dimensions voir art.105
For all others sizes see art.105
Otras medidas como art. 105

Acciaio Verniciato
Acier Verni
Lackered Steel
Hierro Pintado

GRANDEZZA - GRANDEUR - SIZE	N°	29	30	33	36
LUNGHEZZA - LONGUER - LENGTH	A mm	75	100	125	150
S mm		12	12	12	14
T mm		22	24	31	42
COD. ART.		117029	117030	117033	117036
	n° Pcs - Paia - Paires - Pairs	1	1	1	1
	Kg. Art.	0,90	1,20	1,60	2,50

Art. 130-131-132 - Cerniera a Molla a Doppia Azione - Tipo Leggero

FR Charnière a Ressort Double Action - Type Léger EN Small Double Acting Spring Hinge ES Bisagra a Muelle de Doble Accion - Tipo Ligiero



Art. 130
Acciaio Lucido
Acier Naturel
Natural Steel
Hierro Natural

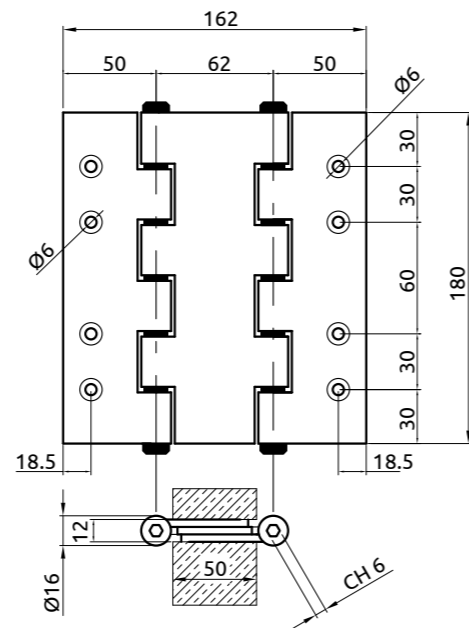
Art. 131
Acciaio Verniciato
Acier Verni
Lackered Steel
Hierro Pintado

Art. 132
Acciaio Nichelato
Acier Nickelé
Nickel Plated Steel
Hierro Niquelado

Art.	130	131	132	131N
Capacity Kgx2pcs	15	15	15	15
COD. ART.	130	131	132	131
	n° Pcs	1	1	1
	Kg.	0,50	1,00	0,50

Art. 138 - Cerniera a Molla Doppia Azione in Alluminio

FR Charnière a Ressort Double Action EN Double Acting Spring Hinge ES Bisagra a Muelle de Doble Accion

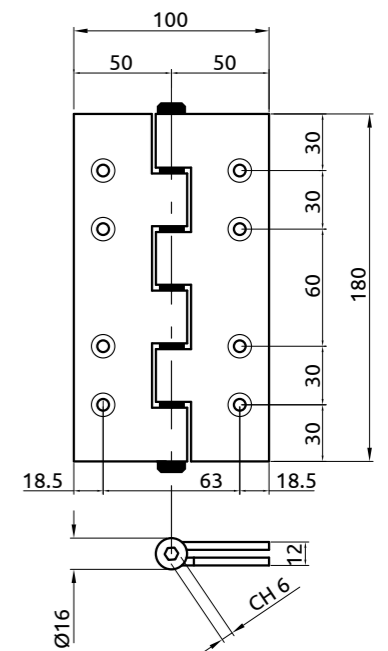


Alluminio Nero Opaco (N) - Bianco (B) - Argento (A)
 Aluminium Noir Mat (N) - Blanc (B) - Argent (A)
 Aluminum Matt Black (N) - White (B) - Silver (A)
 Aluminio Negro Opaco (N) - Blanco (B) - Plata (A)

Art.	138
Capacity Kgx2pcs	30
COD. ART. (A)	138A
COD. ART. (B)	138B
COD. ART. (N)	138N
n° Pcs	1
Kg.	1,15

Art. 128 - Cerniera a Molla Azione Singola in Alluminio

FR Charnière a Ressort a Action Simple en Aluminium EN Aluminium Single Acting Spring Hinge ES Bisagra a Muelle de Simple Accion en Aluminio



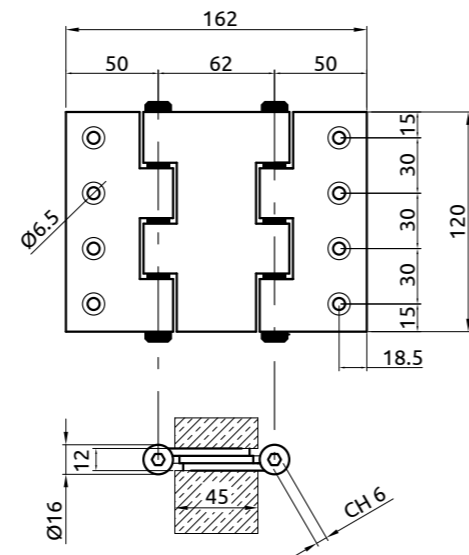
Alluminio Nero Opaco (N) - Bianco (B) - Argento (A)
 Aluminium Noir Mat (N) - Blanc (B) - Argent (A)
 Aluminum Matt Black (N) - White (B) - Silver (A)
 Aluminio Negro Opaco (N) - Blanco (B) - Plata (A)

Art.	128
Capacity Kgx2pcs	35
COD. ART. (A)	128A
COD. ART. (B)	128B
COD. ART. (N)	128N
n° Pcs	1
Kg.	0,67

Art. 138P - Cerniera a Molla Azione Doppia - Tipo Piccolo

FR Charnière a Ressort Double Action EN Double Acting Spring Hinge ES Bisagra a Muelle de Doble Accion

NEW



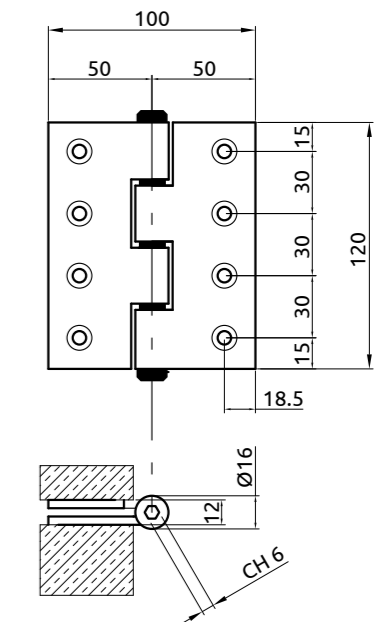
Alluminio Nero Opaco (N) - Bianco (B) - Argento (A)
 Aluminium Noir Mat (N) - Blanc (B) - Argent (A)
 Aluminum Matt Black (N) - White (B) - Silver (A)
 Aluminio Negro Opaco (N) - Blanco (B) - Plata (A)

Art.	138P
Capacity Kgx2pcs	18
COD. ART. (A)	138PA
COD. ART. (B)	138PB
COD. ART. (N)	138PN
n° Pcs	1
Kg.	1,15

Art. 128P - Cerniera a Molla Azione Singola in Alluminio - Tipo Piccolo

FR Charnière a Ressort a Action Simple en Aluminium EN Aluminium Single Acting Spring Hinge ES Bisagra a Muelle de Simple Accion en Aluminio

NEW



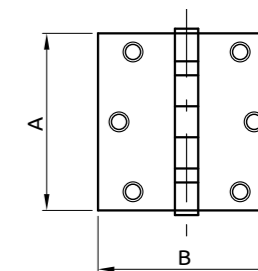
Alluminio Nero Opaco (N) - Bianco (B) - Argento (A)
 Aluminium Noir Mat (N) - Blanc (B) - Argent (A)
 Aluminum Matt Black (N) - White (B) - Silver (A)
 Aluminio Negro Opaco (N) - Blanco (B) - Plata (A)

Art.	128P
Capacity Kgx2pcs	20
COD. ART. (A)	128PA
COD. ART. (B)	128PB
COD. ART. (N)	128PN
n° Pcs	1
Kg.	0,67



Art. 550 - Cerniera Piana con 2 Cuscinetti a Sfera

FR Charniere Plate avec 2 Roulements a Bille EN Flat Hinge with 2 Balls Bearing ES Bisagra Plana con 2 Rodamientos de Bola

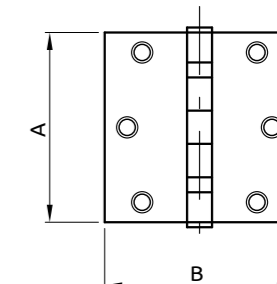


AxB inch	3x2,5"	3x3"	3,5x3"	4x3"	4x3,5"
SP mm	2	2	2,5	3	3
COD. ART. (O)	5503025O	5503030O	5503530O	5504030O	5504035O
COD. ART. (B)	5503025B	5503030B	5503530B	5504030B	5504035B
COD. ART. (C)	5503025C	5503030C	5503530C	5504030C	5504035C
n° Pcs	2	2	2	2	2
	Kg.	0,20	0,20	0,25	0,30

Perno Sfilabile - Pomolo Piano - In Acciaio Ottonato (O) - Bronzato (B) - Cromo Satinato (CS)
 Pivot Degondable - Bouchons Plats - Acier Laitonné (O) - Bronzé (B) - Chromé Satin (CS)
 Removable Pin - Flat Knob - Steel Brass Plated (O) - Bronze Plated (B) - Satin Chrome (CS)
 Pernio Extraible - Final Llano - Hierro Latonado (O) - Bronceado (B) - Chromado Satin (CS)

Art. 970 - Cerniera con Cuscinetti a Sfera

FR Charniere en Acier Inox avec 2 Roulements a Bille EN Hinge with 2 Ball Bearings ES Bisagra en Acero Inox con 2 Rodamientos de Bola

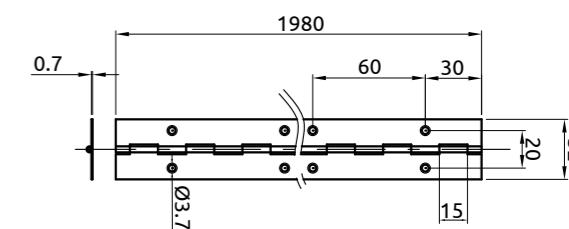


AxB inch	3x2,5	3x3	3,5x3	4x3	4x3,5
SP mm	2	2	2,5	3	3
COD. ART. (O)	9703025	9703030	9703530	9704030	9704035
n° Pcs	1	1	1	1	1
	Kg.	0,39	0,27	0,30	0,59

Pomolo Piano - Acciaio Inox Satinato
 Bouchons Plats - Acier Inox Satiné
 Flat Knob - Satin Finish Stainless Steel
 Pomo Plano - Acero Inox Satin

Art. 454 - Cerniera a Metro

FR Charnière Type Long EN Long Type Hinge ES Bisagra Tipo Largo



Art. 954
 INOX
 Pag. 285

Acciaio Ottonato (O) - Bronzato (B)
 Acier Laitonné (O) - Bronzé (B)
 Brass Plated Steel (O) - Bronze Plated (B)
 Hierro Latonado (O) - Bronceado (B)

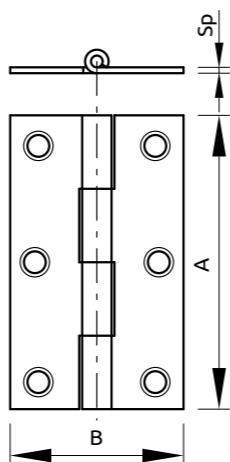
Art.	
COD. ART. (O)	454
COD. ART. (B)	454B
n° Pcs	25
	Kg.

Art. 450 - Cerniera Tipo Stretto

FR Charnière Type Étroite EN Narrow Type Hinge ES Bisagra Tipo Estrecho



Acciaio Zincato
Acier Galvanisé
Galvanized Steel
Hierro Cingado



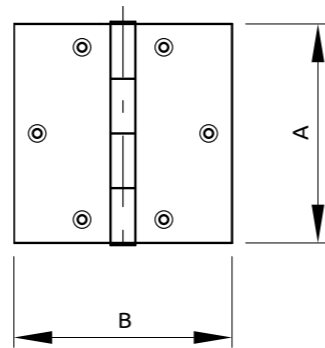
AxB mm	20X13	25X20	30X22	35X22	40X28	45X28	50X30	57X30	63X34	70X40	75X40	80X45	90X48	100X48
SP mm	0,7	0,7	0,8	0,8	0,8	0,9	0,9	0,9	1	1,1	1,1	1,2	1,2	1,3
COD. ART.	45002013	45002520	45003022	45003522	45004028	45004528	45005030	45005730	45006334	45007040	45007540	45008045	45009048	45010048
n° Pcs	120	24	24	24	24	24	24	24	24	24	24	24	24	24
Kg.	0,332	0,109	0,167	0,181	0,285	0,355	0,389	0,45	0,571	0,849	0,91	1,212	1,516	1,70

Art. 451 - Cerniera Tipo Quadro

FR Charnière Type Carré EN Square Type Hinge ES Bisagra Tipo Cuadrado



Acciaio Zincato
Acier Galvanisé
Galvanized Steel
Hierro Cingado



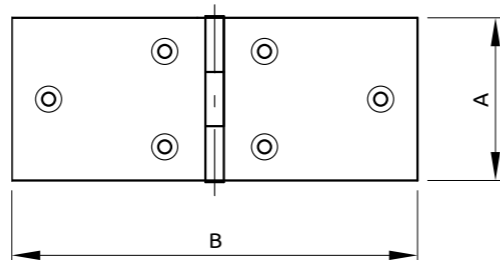
AxB inch	20x20	25x25	30x30	35x35	40x40	45x45	50x50	57x57	63x63	70x70	75x75	80x80	90x90	100x100
SP mm	0,8	0,8	0,9	0,9	1	1	1	1	1	1	1,2	1,2	1,2	1,2
COD. ART.	45102020	45102525	45103030	45103535	45104040	45104545	45105050	45105757	45106363	45107070	45107575	45108080	45109090	451100100
n° Pcs	120	24	24	24	24	24	24	24	24	24	24	24	24	24
Kg.	0,38	0,13	0,20	0,24	0,38	0,47	0,56	0,74	0,905	1,20	1,37	1,80	2,34	2,88

Art. 452 - Cerniera Tipo Lungo

FR Charnière Type Long EN Long Type Hinge ES Bisagra Tipo Largo



Acciaio Zincato
Acier Galvanisé
Galvanized Steel
Hierro Cingado



AxB inch	20X50	22x60	22x70	23x80	25x90	25x100	26x110	26x120	28x130	29x140	31x150	31x160	34x180	34x200
SP mm	1	1	1	1	1,5	1,5	1,5	1,5	1,5	1,5	1,7	1,7	2	2
COD. ART.	45202050	45202260	45202270	45202380	45202590	452025100	452026110	452026120	452028130	452029140	452031150	452031160	452034180	452034200
n° Pcs	24	24	24	24	24	24	24	24	24	24	24	24	24	24
Kg.	0,24	0,335	0,38	0,43	0,73	0,72	0,77	0,86	1,19	1,27	1,49	1,63	2,40	2,69

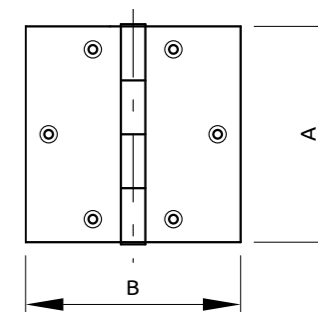
Art. 455-456 - Cerniera con Perno - Tipo Pesante

FR Charnière avec Pivot - Type Lourd EN Heavy Hinge with Pin ES Bisagra con Pernio - Tipo Fuerte



Art. 455
Perno Fisso
Pivot Fixe
Fixed Pin
Pernio Fijo

Art. 456
Perno Sfilabile
Pivot Degondable
Removable Pin
Pernio Extraible



Acciaio Zincato
Acier Galvanisé
Galvanized Steel
Hierro Cingado

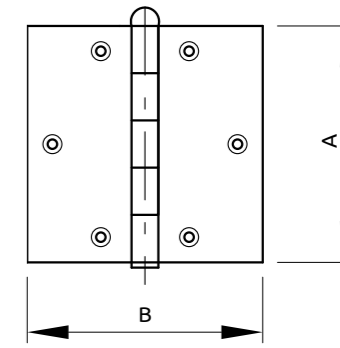
AxB mm	40x35	45x35	50x40	57x42	63x45	70x50	75x50	86x55	100x70
SP mm	1,2	1,2	1,2	1,2	1,4	1,4	1,4	1,5	1,6
COD. ART. 455	45504035	45504535	45505040	45505742	45506345	45507050	45507550	45508655	45510070
COD. ART. 456	45604035	45604535	45605040	45605742	45606345	45607050	45607550	45608655	45610070
n° Pcs	24	24	24	24	24	24	24	24	24
Kg.	0,45	0,525	0,686	0,76	0,98	1,17	1,33	2,08	3,08

Art. 458 - Cerniera con Perno Sfilabile - Tipo Extra Pesante

FR Charnière avec Pivot Degondable - Type Extra Lourd EN Extra Heavy Hinge with Removable Pin ES Bisagra con Pernio Extraible - Tipo Extra Fuerte



Art. 458
Perno Sfilabile
Pivot Degondable
Removable Pin
Pernio Extraible



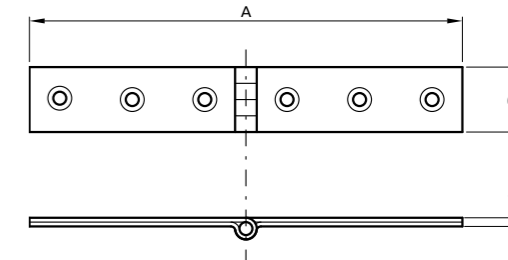
Acciaio Zincato
Acier Galvanisé
Galvanized Steel
Hierro Cingado

AxB mm	50x50	63x63	75x63	75x75	90x75	90x90	100x90	100x100	130x130
SP mm	1,8	2	2	2	2,5	2,5	2,5	2,5	3
COD. ART.	45805050	45806363	45807563	45807575	45809075	45809090	45810090	45810010	45813013
n° Pcs	24	24	24	24	12	12	12	12	6
Kg.	1,08	2,04	2,745	3,00	2,28	2,58	3,24	2,94	3,15

Art. 484 - Cerniera Tipo ASE

FR Charniere Type ASE EN Hinge ASE Type ES Pernio Tipo ASE

NEW



Acciaio Verniciato Nero
Acier Verni Noir
Black Painted Steel
Hierro Pintado Negro

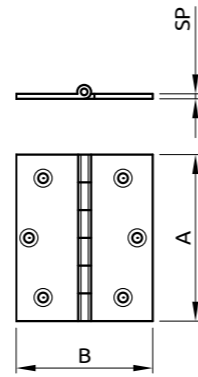
A mm	120	140	160	180	200	220	240	260	300
B mm	30	30	30	30	30	30	30	38	38
COD. ART. (N)	484120	484140	484160	484180	484200	484220	484240	484260	484300
n° Pair	12	12	12	12	12	12	12	6	6
Kg.	1,38	1,59	1,82	2,08	2,23	2,44	2,66	1,84	1,77

Art. 1101 - Cerniera Piana

FR Charnière Plate EN Flat Hinge ES Bisagra Plana



Ottone Satinato Verniciato - Ottone Bronzato (B)
Laiton Satin et Verni - Laiton Bronzé (B)
Brass Lackered Satin Painted - Bronze Plated (B)
Laton Satin Pintado - Laton Bronceado (B)



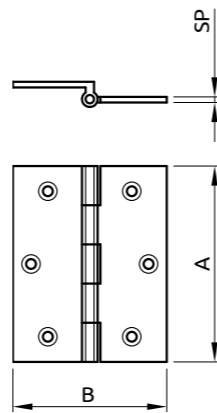
AxB inch	25x25	30x25	30x30	35x30	35x35	40x35	40x40	50x40	50x50	60x50	70x55
SP mm	1,6	1,6	1,6	1,6	1,6	1,6	1,8	1,8	2	2	2
COD. ART. (O)	11012525	11013025	11013030	11013530	11013535	11014035	11014040	11015040	11015050	11016050	11017055
COD. ART. (B)	11012525B	11013025B	11013030B	11013530B	11013535B	11014035B	11014040B	11015040B	11015050B	11016050B	11017055B
n° Pcs	24	24	24	24	24	24	24	24	24	24	24
Kg.	0,19	0,24	0,30	0,34	0,41	0,46	0,56	0,71	0,98	1,21	1,57

Art. 1102 - Cerniera Mezzo Collo

FR Charnière Demi-Clef EN Brass Hinge For Furnitures ES Bisagra de Medio Cuello



Ottone Satinato Verniciato - Ottone Bronzato (B)
Laiton Satin et Verni - Laiton Bronzé (B)
Brass Lackered Satin Painted - Bronze Plated (B)
Laton Satin Pintado - Laton Bronceado (B)



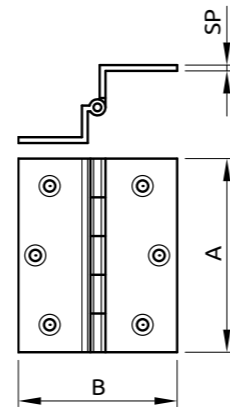
AxB mm	35x35	40x35	40x40	50x40	50x50	60x50	70x55
SP mm		1,5	1,8	1,8	1,8	2	2
COD. ART.	11023535	11024035	11024040	11025040	11025050	11026050	11027055
COD. ART. (B)	11023535B	11024035B	11024040B	11025040B	11025050B	11026050B	11027055B
n° Pcs	24	24	24	24	24	24	24
Kg.	0,39	0,52	0,61	0,81	0,96	1,20	1,70

Art. 1103 - Cerniera Collo Intero

FR Charnière en Laiton Satin et Verni EN Brass Hinge For Furnitures ES Bisagra de Cuello Completo



Ottone Satinato Verniciato - Ottone Bronzato (B)
Laiton Satin et Verni - Laiton Bronzé (B)
Brass Lackered Satin Painted - Bronze Plated (B)
Laton Satin Pintado - Laton Bronceado (B)

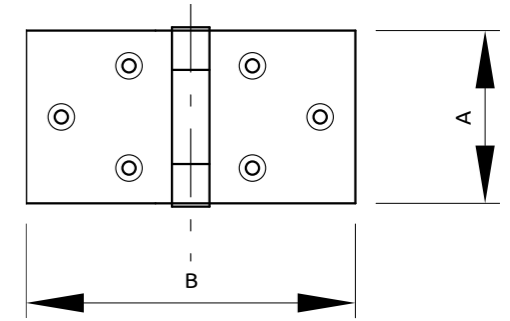


AxB mm	35x35	40x35	40x40	50x40	50x50	60x50	70x55
SP mm	1,6	1,6	1,8	1,8	2	1,8	
COD. ART.	11033535	11034035	11034040	11035040	11035050	11036050	11037055
COD. ART. (B)	11033535B	11034035B	11034040B	11035040B	11035050B	11036050B	11037055B
n° Pcs	24	24	12	12	24	12	24
Kg.	0,41	0,60	0,40	0,98	1,22	1,75	1,94

Art. 457 - Cerniera Rettangolare con Perno Fisso

FR Charnière Rectangulaire avec Pivot Fixé EN Rectangular Hinge with Fixed Pin ES Bisagra Rectangular con Pernio Fijo

NEW

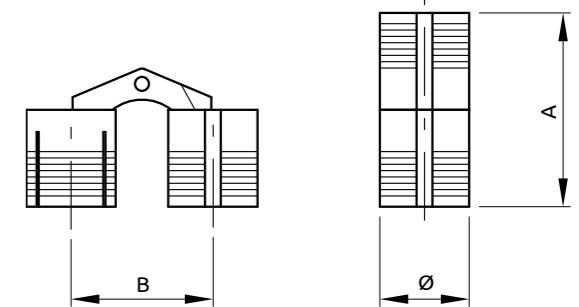


Acciaio Zincato
Acier Galvanisé
Galvanized Steel
Hierro Cingado

AxB mm	25x50	31x60	38x70	42x80	50x95	64x110	75x140
SP mm	1,2	1,5	1,5	1,5	1,6	2	3
COD. ART.	45702550	45703160	45703870	45704280	45705095	457064110	457075140
n° Pcs	24	24	24	24	24	24	12
Kg.	0,40	0,65	0,90	1,20	1,70	3,35	3,72

Art. 1110 - Cerniera Invisibile per Mobili

FR Charnière Invisibles pour Meubles EN Invisible Hinge for Furniture ES Bisagra Invisible Para Muebles

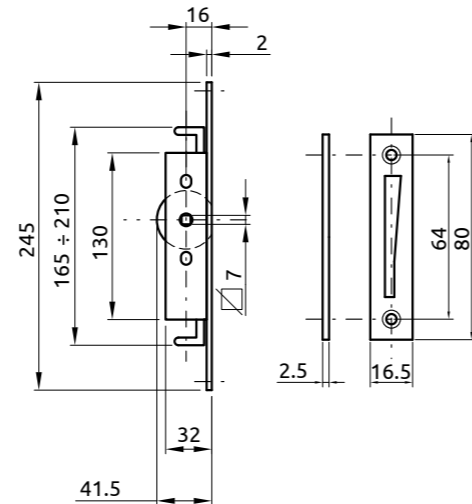


Ottone Lucido
Laiton Poli
Polished Brass
Laton Pulido

Ø	10	12	14	16	18	24
A mm	22	27	31	33	36	50
B mm	16	19	22	25	26	35
COD. ART.	111010	111012	111014	111016	111018	111024
n° Pcs	100	100	100	100	100	100
Kg.	0,99	1,71	1,36	1,80	1,55	1,26

Art. 169 - Chiusura Cremonese a 180° per Finestre

FR Fermeture Cremonese à 180° pour Fenêtres EN Cremonese 180° Windows Lock ES Cerra Cremona a 180° para Ventanas

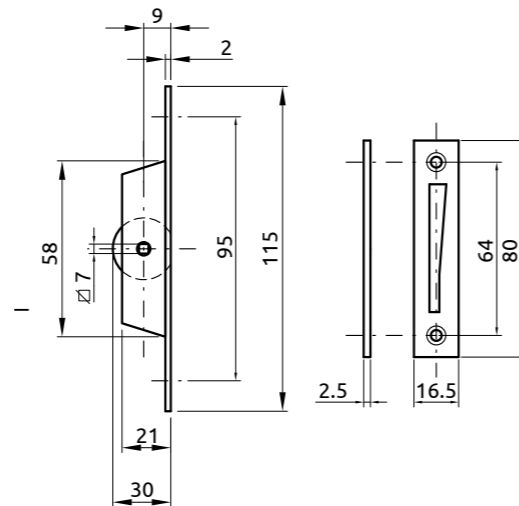


Art.	169
COD. ART. (F)	169F
COD. ART. (O)	169O
COD. ART. (B)	169B
n° Pcs	10
Kg.	2,80

Acciaio Lucido (F) - Ottonato (O) - Bronzato (B)
 Acier Naturel (F) - Laitonné (O) - Bronzé (B)
 Natural Steel (F) - Brass Plated (O) - Bronzed (B)
 Hierro Natural (F) - Latonado (O) - Bronceado (B)

Art. 172 - Chiusura Cremonese per Finestre

FR Fermeture Cremonese pour Fenêtres EN Cremonese Windows Lock ES Cerra Cremona para Ventanas

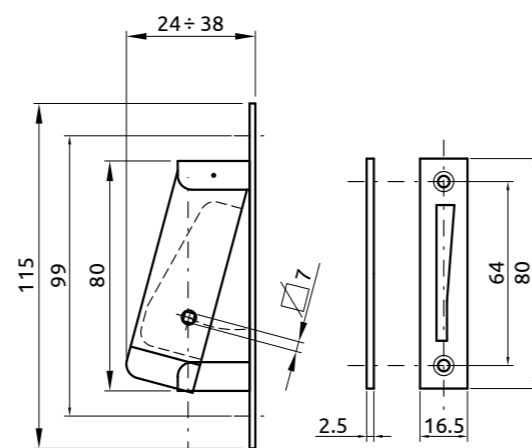


Art.	172
COD. ART. (F)	172F
COD. ART. (O)	172O
COD. ART. (B)	172B
n° Pcs	10
Kg.	1,00

Acciaio Lucido (F) - Ottonato (O) - Bronzato (B)
 Acier Naturel (F) - Laitonné (O) - Bronzé (B)
 Natural Steel (F) - Brass Plated (O) - Bronzed (B)
 Hierro Natural (F) - Latonado (O) - Bronceado (B)

Art. 173 - Chiusura Cremonese per Finestre

FR Fermeture Cremonese pour Fenêtres EN Cremonese Windows Lock ES Cerra Cremona para Ventanas



Art.	173
COD. ART. (F)	173F
COD. ART. (O)	173O
COD. ART. (B)	173B
n° Pcs	10
Kg.	1,16

Acciaio Lucido (F) - Ottonato (O) - Bronzato (B)
 Acier Naturel (F) - Laitonné (O) - Bronzé (B)
 Natural Steel (F) - Brass Plated (O) - Bronzed (B)
 Hierro Natural (F) - Latonado (O) - Bronceado (B)

Art. 180-181 - Chiusura Mini-Cremonese per Finestre

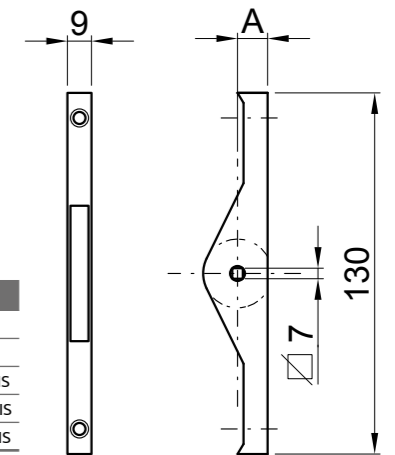
FR Fermeture Mini-Cremonese pour Fenêtres EN Cremonese Mini-Windows Bolt ES Cerra Mini-Cremona para Ventanas



Incontro normale

Incontro SIS Salvabattuta

Incontro	Normale		SIS	
Art.	180	181	180	181
A mm	9	14	9	14
COD. ART. (F)	180F	181F	180FSIS	181FSIS
COD. ART. (O)	180O	181O	180OSIS	181OSIS
COD. ART. (B)	180B	181B	180BSIS	181BSIS
n° Pcs	10	10	10	10
Kg.	0,92	0,92	0,92	0,92



Acciaio Lucido (F) - Ottonato (O) - Bronzato (B)
 Acier Naturel (F) - Laitonné (O) - Bronzé (B)
 Natural Steel (F) - Brass Plated (O) - Bronzed (B)
 Hierro Natural (F) - Latonado (O) - Bronceado (B)

Art. 171-171/N - Chiusura Cremonese per Finestre

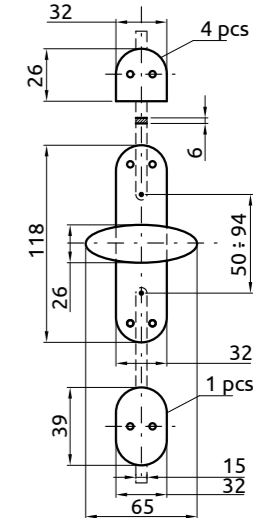
FR Fermeture Cremonese pour Fenêtres EN Cremonese Windows Lock ES Cerra Cremona para Ventanas



Art.	171	171/N
COD. ART. (F)	171	171N
n° Pcs	10	10
Kg.	1,68	1,68

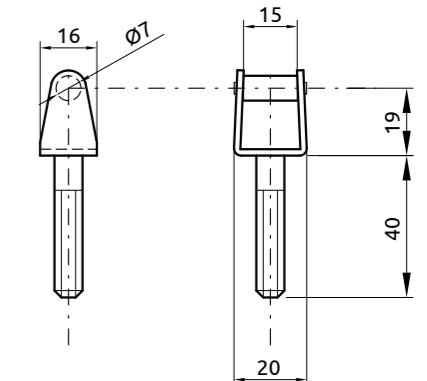
Art. 171
 Acciaio Lucido - Maniglia Ottonata
 Acier Naturel - Poignée Laitonnée
 Natural Steel - Handle Brass Plated
 Hierro Natural - Manilla Latonado

Art. 171/N
 Acciaio Nichelato
 Acier Nickelé
 Nickel Plated Steel
 Hierro Niquelado



Art. 177 - Cavallotto a Rullo

FR Gaches a Rouleau EN Roller U Staples ES Puente con Rodillo

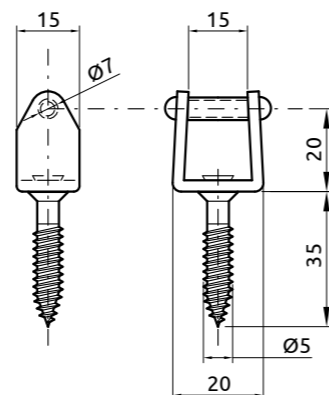


Art.	177
AxB mm	15x35
COD. ART. (B)	177B
COD. ART. (F)	177F
COD. ART. (O)	177O
n° Pcs	100
Kg.	2,94

Acciaio Lucido (F) - Ottonato (O) - Bronzato (B)
 Acier Naturel (F) - Laitonné (O) - Bronzé (B)
 Natural Steel (F) - Brass Plated (O) - Bronzed (B)
 Hierro Natural (F) - Latonado (O) - Bronceado (B)

Art. 178 - Cavallotto a Rullo

FR Gaches a Rouleau EN Roller U Staples ES Puente con Rodillo

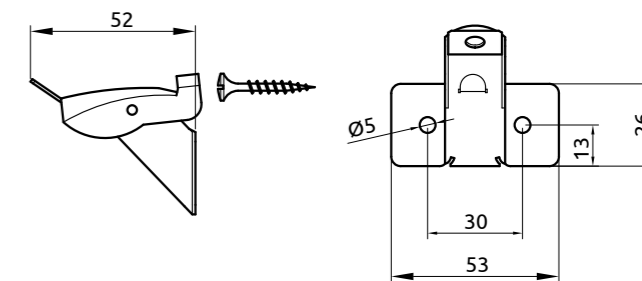


Art.	178
COD. ART. (F)	178F
COD. ART. (O)	178O
COD. ART. (B)	178B
n° Pcs	100
Kg.	2,20

Acciaio Lucido (F) - Ottonato (O) - Bronzato (B)
 Acier Naturel (F) - Laitonné (O) - Bronzé (B)
 Natural Steel (F) - Brassé (O) - Bronzed (B)
 Hierro Natural (F) - Latonado (O) - Bronceado (B)

Art. 203 - Cricchetto per Sportelli in Legno

FR Loqueteau pour Compteur en Bois EN Catcher for Wooden Counter ES Pestillo por Contador de Madera

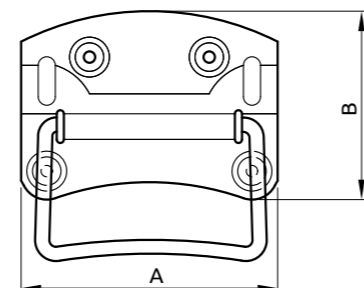


Art.	203
COD. ART. (F)	203F
COD. ART. (B)	203B
n° Pcs	12
Kg.	0,72

Acciaio Tropicalizzato (F) - Bronzato (B)
 Acier Bichromaté (F) - Bronzé (B)
 Yellow Galvanized Steel (F) - Bronzed (B)
 Hierro Bicromatado (F) - Bronceado (B)

Art. 70 - Maniglia per Baule

FR Poignée Pour Caisse EN Handle for Case ES Manilla

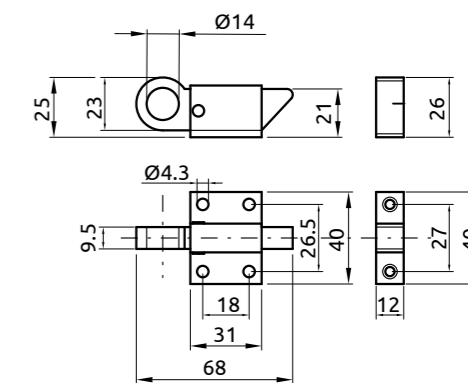


A mm	90	110
B mm	68	85
COD. ART. (Z)	070090Z	070110Z
COD. ART. (O)	070090O	070110O
COD. ART. (N)	070090N	070110N
n° Pcs	12	12
Kg.	1,10	1,95

Acciaio Zincato (Z) - Ottonato (O) - Verniciato Nero (N)
 Acier Galvanisé (Z) - Laitonné (O) - Verni Noir (N)
 Steel Galvanized (Z) - Brass Plated (O) - Black Painted (N)
 Hierro Cingado (Z) - Latonado (O) - Pintado Negro (N)

Art. 206 - Cricchetto per Sopraluci con Incontro - Tipo Pesante

FR Loqueteau pour Wasistas avec Gache - Type Lourd EN Heavy Window Catcher with Staple ES Pestillo de Ventana con Enganche - Tipo Fuerte

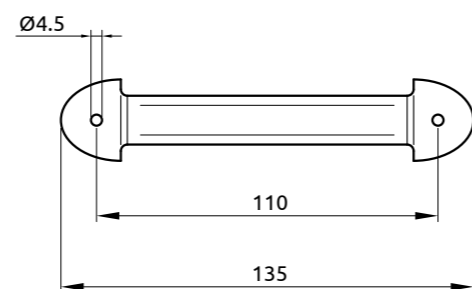


Art.	206
COD. ART.	206
n° Pcs	25
Kg.	2,68

Acciaio Tropicalizzato
 Acier Bichromaté
 Steel Yellow Galvanized
 Hierro Bicromatado

Art. 71 - Maniglia Stampata

FR Poignée Estampée EN Stamped Handle ES Manilla Estampada

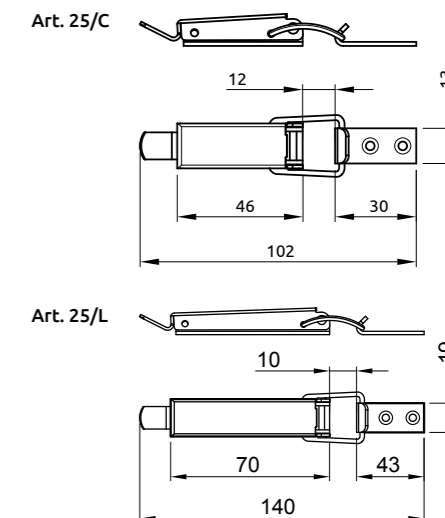


A mm	71
COD. ART.	071
n° Pcs	12
Kg.	0,56

Acciaio Verniciato Nero
 Acier Verni Noir
 Steel Black Painted
 Hierro Pintado Negro

Art. 25/C-25/L - Chiusura a Leva

FR Fermeture a Levier EN Lever Closer ES Cerrojo con Falleba

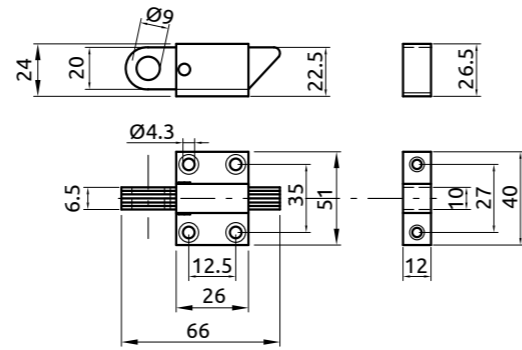


Art.	25/L	25/C
COD. ART.	025L	025C
n° Pcs	25	25
Kg.	0	1,10

Acciaio Zincato
 Acier Galvanisé
 Galvanized Steel
 Hierro Cingado

Art. 205 - Cricchetto per Sopraluci con Incontro

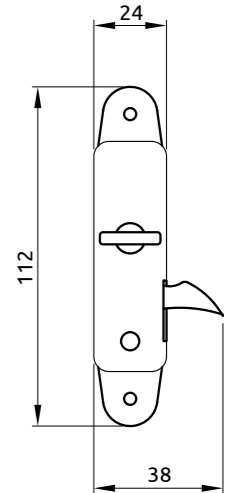
FR Loqueteau pour Wasistas avec Gache EN Window Catcher with Staple ES Pestillo de Ventana con Enganche



Acciaio Brunito	Art.	205
En Acier Noirci	COD. ART.	205030F
Black Colour Steel	n° Pcs	50
Hierro Bruido	Kg.	3,76

Art. 431 - Blocca Tapparella

FR Fermeté de Sécurité pour Volet Roulant EN Security Lock for Rolling Shutter ES Seguridad por Persianas Enrollable



Acciaio Zincato (F) - Bronzato (B)
Acier Zingué (F) - Bronzé (B)
Steel Galvanized (F) - Bronzed (B)
Hierro Cingado (F) - Bronceado (B)

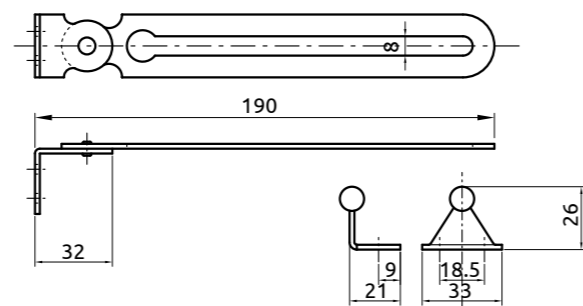
Art.	431
COD. ART. (Z)	431Z
COD. ART. (B)	431B
n° Pcs	25
Kg.	1,00

Art. 347-348-349 - Guida di Fermo per Finestre

FR Entrebailleur pour Fenêtre EN Window Opening Stop ES Retenedor de Ventana

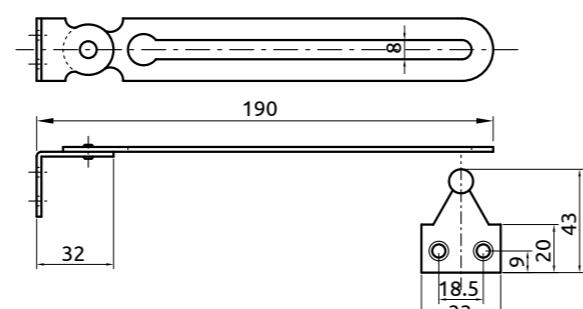
Art. 347

Con incontro piegato
Avec gache pliée
With bended staple
Con encuentro plegado



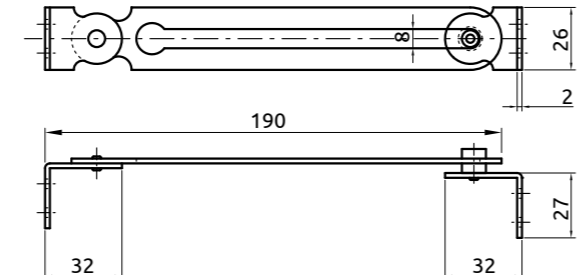
Art. 348

Con incontro diritto
Avec gache droite
With right staple
Con encuentro recto



Art. 349

Con incontro a doppia piega
Avec gache double plie
With double bended staple
Con encuentro de doble pliegue

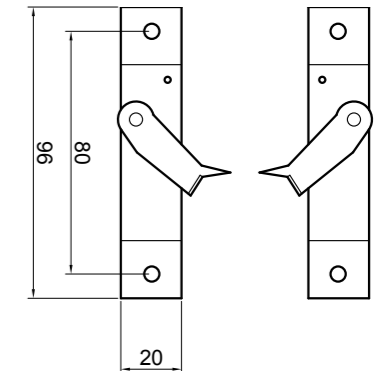


Acciaio Zincato (F) - Bronzato (B)
Acier Zingué (F) - Bronzé (B)
Steel Galvanized (F) - Bronzed (B)
Hierro Cingado (F) - Bronceado (B)

Art.	347	348	348
COD. ART. (F)	347F	348F	349F
COD. ART. (B)	347B	348B	349B
n° Pcs	25	25	25
Kg.	1,86	1,86	2,09

Art. 426 - Blocca Tapparella

FR Fermeture de Sécurité pour Volet Roulant EN Security Lock for Rolling Shutter ES Seguridad por Persianas Enrollable

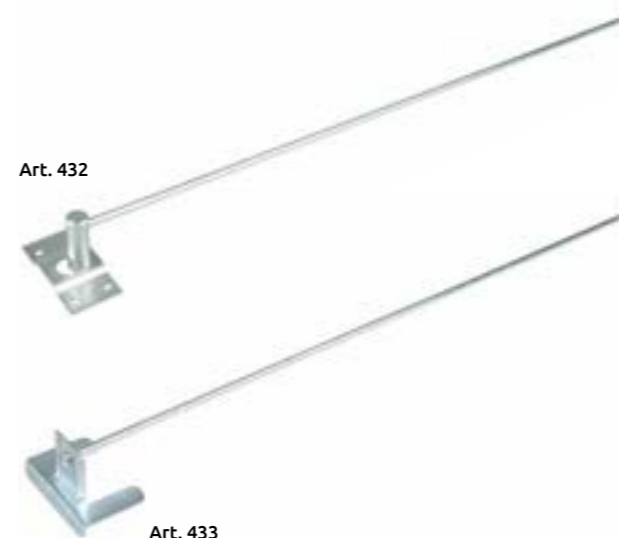


Acciaio Zincato (F)
Acier Zingué (F)
Steel Galvanized (F)
Hierro Cingado (F)

Art.	426
COD. ART.	426
n° Pcs	25
Kg.	2,08

Art. 432-433 - Fermo di Sicurezza per Tapparella

FR Sécurité pour Volet Roulant EN Security for Rolling Shutter ES Seguridad por Persianas Enrollable



Art. 432
Per tapparella in legno
Pour volet roulant en bois
For wooden rolling shutters
Por rollades en madera

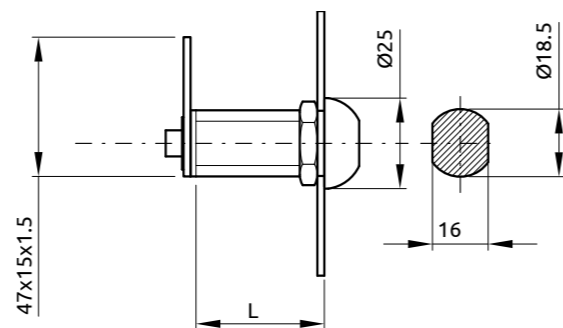
Art. 433
Per tapparella in plastica
Pour volet roulant en plastique
For plastic rolling shutters
Por rollades en plastico

Acciaio Zincato
Acier Galvanizé
Galvanized Steel
Hierro Cingado

Art.	432	433
COD. ART.	432	433
n° Pcs	50	15
Kg.	6,60	6,60

Art. 150 - Serratura a Cilindro Ø19

FR Serrure a Cylindre Ø19 EN Cylinder Cam Lock Ø19 ES Cerradura de Cilindro Ø19



Altre leve a richiesta
Autres cames sur demande
Others cams on request
Otras platillas por requesta

Finitura Cromata
Finition Chromé
Chrome Plated
Cromado

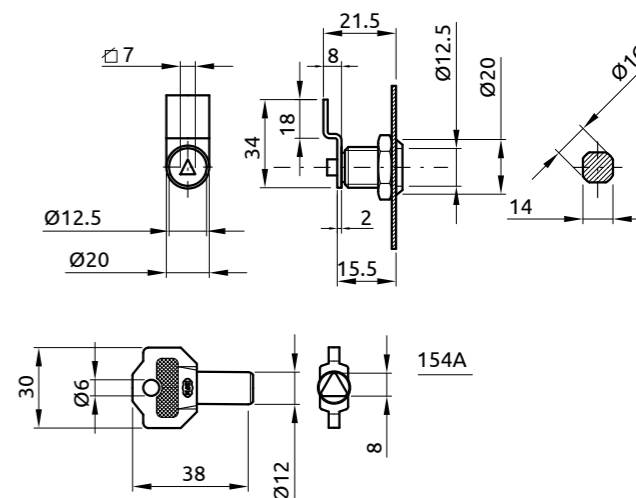
L mm	16	20	25	30
COD. ART.	150016	150020	150025	150030
COD. ART. KA	150016KA	150020KA	150025KA	150030KA
n° Pcs	25	25	25	25
Kg.	1,51	1,54	1,80	2,00

Art. 154-154/A - Serratura a Cilindro con Chiave Triangolare

FR Serrure a Cylindre avec Clé Triangulaire EN Cylinder Cam Lock with Triangular Key ES Cerradura a Cilindro con Llave Triangular



Art. 154 Art. 154/A



Art. 154
Finitura Cromata
Finition Chromé
Chrome Plated
Cromado

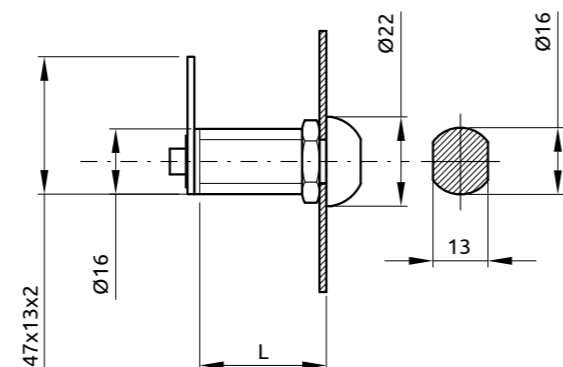
Art. 154/A
Chiave Triangolare Per Art.154
Clé Triangulaire Pour Art.154
Triangular Key For Art.154
Llaves Triangulares Para Art.154

Finitura Cromata
Finition Chromé
Chrome Plated
Cromado

Art.	154	154/A
COD. ART.	154	154A
n° Pcs	25	50
Kg.	0,75	0,25

Art. 151 - Serratura a Cilindro Ø16

FR Serrure a Cylindre Ø16 EN Cylinder Cam Lock Ø16 ES Cerradura de Cilindro Ø16



Altre leve a richiesta
Autres cames sur demande
Others cams on request
Otras platillas por requesta

Finitura Cromata
Finition Chromé
Chrome Plated
Cromado

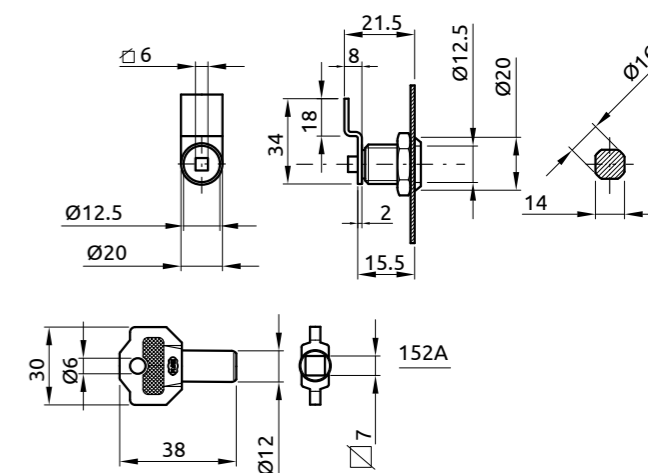
L mm	8	15
COD. ART.	151008	151015
COD. ART. KA	151008KA	151015KA
n° Pcs	25	25
Kg.	1,00	1,14

Art. 152-152/A - Serratura a Cilindro con Chiave Quadra

FR Serrure a Cylindre avec Clé Carré EN Cylinder Cam Lock with Square Key ES Cerradura a Cilindro con Llave Cuadra



Art. 152 Art. 152/A



Art. 152
Finitura Cromata
Finition Chromé
Chrome Plated
Cromado

Art. 152/A
Chiave Quadra Per Art.152
Clé Carrée Pour Art.152
Square Key For Art.152
Llaves Cuadras Por Art.152

Finitura Cromata
Finition Chromé
Chrome Plated
Cromado

Art.	152	152/A
COD. ART.	152	152A
n° Pcs	25	50
Kg.	0,75	0,25

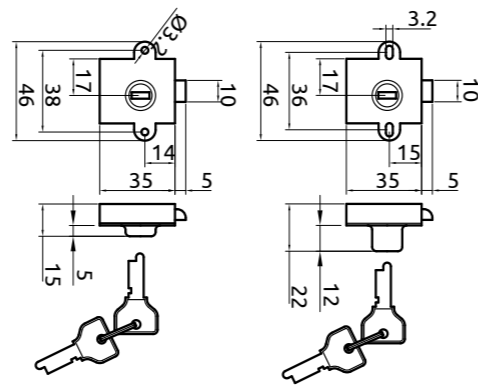
Art. 142-143 - Serratura per Casellario Postale

FR Serrure pour Boite a Letter EN Lock for Mail Box ES Cerraduras para Buzones



Art.142
Cilindro Lungo 5 Mm
Cylindre Longueur 5 Mm
Cylinder Length 5 Mm
Frente 5 Mm

Art.143
Cilindro Lungo 12 Mm
Cylindre Longueur 12 Mm
Cylinder Length 12 Mm
Frente 12 Mm



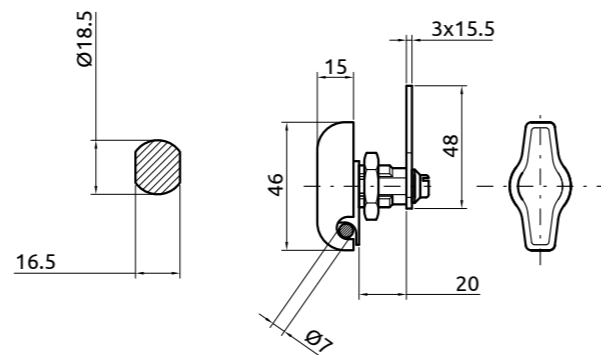
Art.	142	143
COD. ART.	142	143
n° Pcs	25	25
Kg.	0,96	1,30

Art. 153 - Chiusura Lucchettabile per Armadietti

FR Fermeture Porte Cadena pour Casiers EN Padlock Lock for Cabinets ES Cerradura Porta Candado por Casilleros



Altre leve a richiesta
Autres cames sur demande
Others cams on request
Otras platillas por requesta



Finitura Cromata
Finition Chromé
Chrome Plated
Cromado

Art.	153
COD. ART.	153
n° Pcs	25
Kg.	1,10

Art. 155 - Serratura a Cremagliera

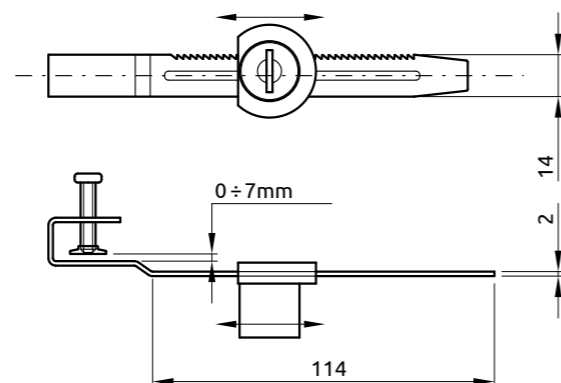
FR Serrure à Cremailière EN Locks for Sliding ES Cerradura por Cremallera



Possibilità
Possibility

KA
Key Alike

Completi di n° 2 chiavi
Complet avec 2 clés
Compleat with 2 keys
Completas n° 3 llaves

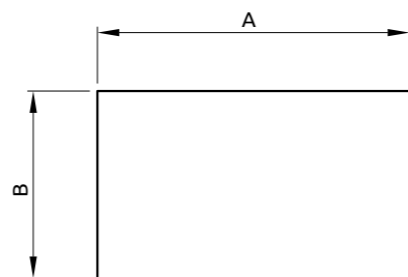


Finitura Cromata
Finition Chromé
Chrome Plated
Cromado

Art.	155	155KA
COD. ART.	155	155KA
n° Pcs	10	10
Kg.	1,07	1,07

Art. 650 - Reggimensola con Copertura in Plastica

FR Console avec Recouvrement en Plastique EN Bracket with Plastic Cover ES Soporte con Cubierta en Plastico



Acciaio Zincato con copertura in plastica
Acier Galvanisé avec recouvrement en plastique
Galvanized Steel with plastic cover
Hierro Cingado con cubierta en plastico

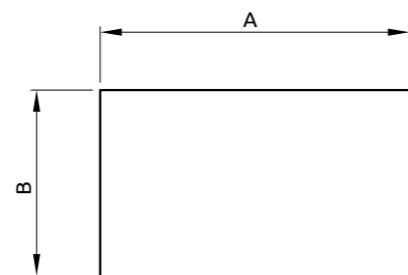


Bianco - Blanc - White - Blanco (B)
Rosso - Rouge - Red - Rojo (R)
Marrone - Brun - Brown - Marron (M)
Nero - Noir - Black - Negro (N)

AxB mm	120x80	180x120	240x140
COD. ART. (B)	650120B	650180B	650240B
COD. ART. (R)	650120R	650180R	650240R
COD. ART. (M)	650120M	650180M	650240M
COD. ART. (N)	650120N	650180N	650240N
n° Pcs	2	2	2
Kg.	0,14	0,33	0,50

Art. 651 - Reggimensola Nervata

FR Console Nervurée EN Ribbed Shelf Bracket ES Soporte Acanalada



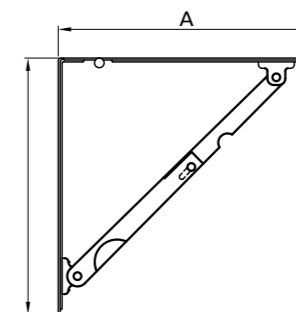
Acciaio Verniciato
Acier Laqué
Lackered Steel
En Hierro Pintado

Bianco - Blanc - White - Blanco (B)
Grigio - Gris - Grey - Gris (G)
Marrone - Brun - Brown - Marron (M)

AxB mm	100x75	125x100	150x125	200x150	250x200	300x250	350x300
COD. ART. (B)	65110075B	651125100B	651150125B	651200150B	651250200B	651300250B	651350300B
COD. ART. (G)	65110075G	651125100G	651150125G	651200150G	651250200G	651300250G	651350300G
COD. ART. (M)	65110075M	651125100M	651150125M	651200150M	651250200M	651300250M	651350300M
n° Pcs	20	20	20	20	20	20	20
Kg.	0,70	0,86	1,10	1,51	2,35	4,04	4,75

Art. 656 - Reggimensola Pieghevole

FR Console a Pilier EN Folding Shelf Bracket ES Soporte Plegable



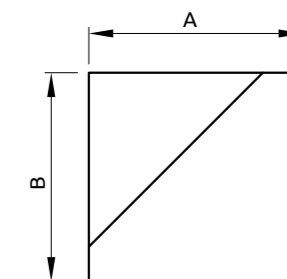
Acciaio Verniciato
Acier Laqué
Lackered Steel
En Hierro Pintado

Bianco - Blanc - White - Blanco (B)
Marrone - Brun - Brown - Marron (M)
Nero - Noir - Black - Negro (N)

AxB mm	200x200	300x300	400x400
Capacity Kgx2pcs	30	50	50
COD. ART. (B)	656200B	656300B	656400B
COD. ART. (M)	656200M	656300M	656400M
COD. ART. (N)	656200N	656300N	656400N
n° Pcs	2	2	2
Kg.	0,52	0,97	1,45

Art. 658 - Reggimensola Tipo Forte

FR Console Type Fort EN Heavy Duty Shelf Bracket ES Soporte Tipo Fuerte



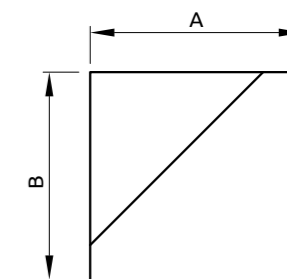
Portata 2 pezzi
Poids maximum 2 pcs
Max load 2 pcs
Fuerza 2 pcs
Kg 100

Acciaio Zincato (Z) - Verniciato Nero (N) - Bianco (B)
Acier Galvanisé (Z) - Verni Noir (N) - Blanc (B)
Galvanized Steel (Z) - Lackered Black (N) - White (B)
Hierro Cingado (Z) - Pintado Negro (N) - Blanco (B)

AxB mm	300x200	400x260	500x320
Capacity Kgx2pcs	100	100	1000
COD. ART. (Z)	658300	658400	658500
COD. ART. (B)	658300B	658400B	658500B
COD. ART. (N)	658300N	658400N	658500N
n° Pcs	2	2	2
Kg.	0,52	0,97	1,45

Art. 653-657 - Reggimensola Smontata - Tipo Pesante

FR Console à Monter - Type Fort EN Heavy Disassembled Bracket ES Soporte Desmontada - Tipo Fuerte



Art. 653
SMONTATA - Acciaio Zincato
A MONTER - Acier Galvanisé
NOT MOUNTED - Galvanized Steel
DESMONTADA - Hierro Cingado

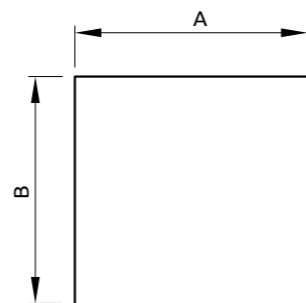
Art. 657
MONTATA - Acciaio Zincato (Z) - Verniciato Nero (N) - Bianco (B)
MONTER - Acier Galvanisé (Z) - Verni Noir (N) - Blanc (B)
MOUNTED - Galvanized Steel (Z) - Lackered Black (N) - White (B)
MONTADA - Hierro Cingado (Z) Pintado Negro (N) - Blanco (B)

AxB mm	300x180	400x180	480x280
COD. ART. 653	653300	653400	653500
n° Pcs	24	24	24
Kg.	9,60	12,00	16,80

AxB mm	300x180	400x180	500x280
COD. ART. (N)	657300N	657400N	657500N
COD. ART. (B)	657300B	657400B	657500B
COD. ART. (Z)	657300Z	657400Z	657500Z
n° Pcs	12	12	12
Kg.	4,80	6,00	6,00

Art. 654 - Reggimensola Tipo Europa

FR Console Type Europa EN Europa Type Shelf Bracket ES Soporte Tipo Europa

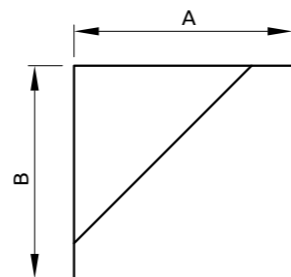


Acciaio Verniciato
Acier Laqué
Lacquered Steel
En Hierro Pintado
Bianco-Blanc-White-Blanco (B)
Rosso-Rouge-Red-Rojo (R)
Nero-Noir-Black-Negro (N)

AxB mm	120x95	150x110	200x135	240x145	280x160	340x175	380x220
COD. ART. (B)	654012B	654015B	654020B	654024B	654028B	654034B	654038B
COD. ART. (R)	654012R	654015R	654020R	654024R	654028R		654038R
COD. ART. (N)	654012N	654015N	654020N	654024N	654028N	654034N	654038N
n° Pcs	10	10	10	10	10	10	10
Kg.	0,65	0,75	1,28	1,51	1,77	2,32	3,21

Art. 649 - Reggimensola Stile Ferro Battuto

FR Console en Style Fer Forgé EN Wrought Iron Shelf Bracket ES Soporte Tipo Antiguo

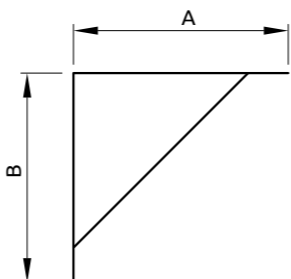


Ferro Verniciato Nero
Acier Verni Noir
Steel Black Painted
En Hierro Pintado Negro

AxB mm	100X75	150X100	200X150	250X200
COD. ART.	64910075	649150100	649200150	649250200
n° Pcs	2	2	2	2
Kg.	0,13	0,25	0,45	0,60

Art. 659 - Reggimensola in Stile Antico - Tipo Robusto

FR Console en Style Fer Forgé - Type Fort EN Wrought Iron Style Shelf Bracket - Heavy Type ES Soporte Fuerte Tipo Antiguo

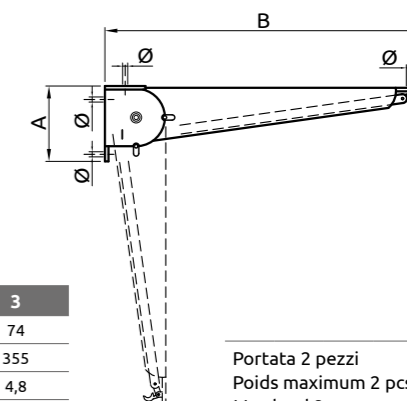


Acciaio Verniciato
Acier Laqué
Lacquered Steel
En Hierro Pintado
Antracite (A)
Nero-Noir-Black-Negro (N)
Verde Antico-Vert-Antique Green-Verde Antiguo (V)
Bronzo-Bronze-Bronce (B)
Ottone Antico-Laiton Vieux-Antique Brass-Laton Antiguo (O)

AxB mm	140x110	230x175	300x250
COD. ART. (A)	659140110A	659230175A	
COD. ART. (B)	659140110B	659230175B	659300250B
COD. ART. (N)	659140110N	659230175N	
COD. ART. (O)	659140110O	659230175O	
COD. ART. (V)	659140110V	659230175V	
n° Pcs	2	2	2
Kg.	0,35	0,75	0,75

Art. 125 - Reggimensola Autobloccante per Tavolo

FR Console pour Table Pliant EN Self Locking Table Hinge ES Soporte Abatible por Mesas



N°	1	2	3
A mm	42,5	74	74
B mm	179	279	355
Ø	4,2	4,8	4,8
COD. ART.	125001	125002	125003
COD. ART. (B)	125001B	125002B	125003B
n° Pcs	2	2	2
Kg.	0,40	1,20	1,45

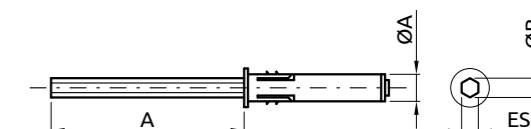
Ferro Verniciato Nero (N) Bianco (B)
Fer Verni Noir (N) Blanc (B)
Black Lacquered Steel (N) White (B)
Hierro Pintado Negro (N) Blanco (B)

Portata 2 pezzi
Poids maximum 2 pcs
Max load 2 pcs
Fuerza 2 pcs

N°	1	2	3
Kg	30	30	30

Art. 652 - Reggimensola a Scomparsa

FR Console Cachée EN Invisible Bracket ES Soporte Oculito

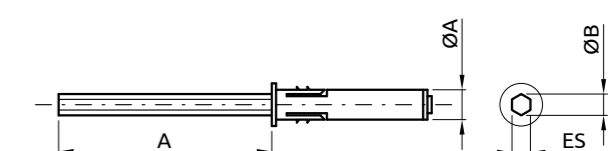


Acciaio Zincato
Acier Galvanize
Galvanized Steel
Hierro Cingado

ES x A	8x100	8x120	8x140	10x100	10x140	10x170	12x120	12x140	12x170	12x200
Ø A	12	12	12	14	14	14	14,5	14,5	14,5	14,5
Ø B	9	9	9	11,5	11,5	11,5	13,5	13,5	13,5	13,5
ES mm	8	8	8	10	10	10	12	12	12	12
Capacity kgx2	10	10	10	15	15	15	25	25	25	25
COD. ART.	65208100	65208120	65208140	65210100	65210140	65210170	65212120	65212140	65212170	65212200
n° Pcs	50	50	50	25	25	25	25	25	25	25
Kg.	3,50	3,94	4,46	2,73	3,42	3,91	4,05	4,48	5,12	5,81

Art. 652P - Reggimensola a Scomparsa con Copertura in Plastica

FR Console Cachée avec Recouvrement en Plastique EN Invisible Bracket with Plastic Cover ES Soporte Oculito Cubierta en Plastico



Altre misure a richiesta
Autres dimensions sur demande
Others sizes on request
Otros tamaños posibles

ES x A	8x90	8x140	10x70	10x120	12x120	12x140	12x165	12x200
Ø A	12	12	14	14	14,5	14,5	14,5	14,5
Ø B	9	9	11,5	11,5	13,5	13,5	13,5	13,5
ES mm	8	8	10	10	12	12	12	12
Capacity kgx2	10	10	25	25	25	25	25	25
COD. ART.	65208090P	65208140P	65210070P	65210120P	65212120P	65212140P	65212165P	65212200P
n° Pcs	50	50	25	25	25	25	25	25
Kg.	1,56	3,50	3,50	1,51	2,72	3,50	3,36	3,50

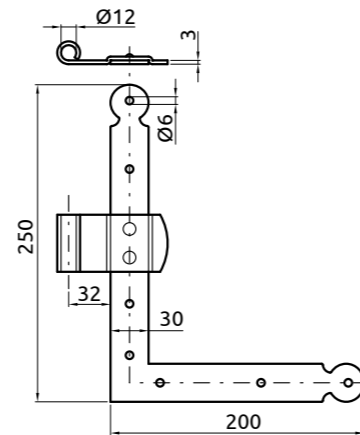
Art. 12240 - Cantonale per Persiana in Legno

NEW

FR Charnière Pour Volet en Bois EN Hinge for Wooden Shutters ES Bisagra para Persiana de Madera



Art.	12240
COD. ART. (N)	12240N
COD. ART. (T)	12240T
n° Pcs	24
Kg.	8,51



Acciaio Tropicalizzato (V) - Verniciato Nero (N)
Acier Bichromatè (V) - Verni Noir (N)
Yellow Zinc Plated (V) - Black Lackered (N)
Hierro Bicromatado (V) - Pintado Negro (N)

Art. 12244 - Cantonale a T per Persiana in Legno

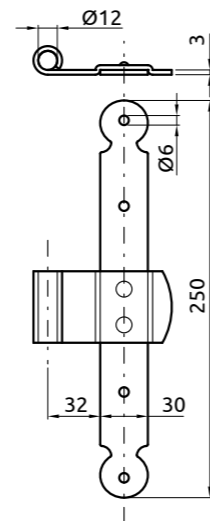
NEW

FR Charnière "T" Pour Volet en Bois EN "T" Hinge for Wooden Shutters ES Bisagra "T" para Persiana de Madera



Art.	12244
COD. ART. (N)	12244N
COD. ART. (T)	12244T
n° Pcs	24
Kg.	5,64

Acciaio Tropicalizzato (V) - Verniciato Nero (N)
Acier Bichromatè (V) - Verni Noir (N)
Yellow Zinc Plated (V) - Black Lackered (N)
Hierro Bicromatado (V) - Pintado Negro (N)



Art. 12205 - Cardine per Cantonale

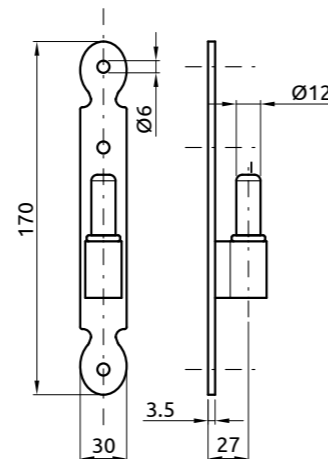
NEW

FR Pivot pour Charnière EN Pin for Hinge ES Pernio para Bisagra



Art.	12205
COD. ART. (N)	12205N
COD. ART. (T)	12205T
n° Pcs	24
Kg.	5,37

Acciaio Tropicalizzato (V) - Verniciato Nero (N)
Acier Bichromatè (V) - Verni Noir (N)
Yellow Zinc Plated (V) - Black Lackered (N)
Hierro Bicromatado (V) - Pintado Negro (N)



Art. 1210 - Cardine per Bandella

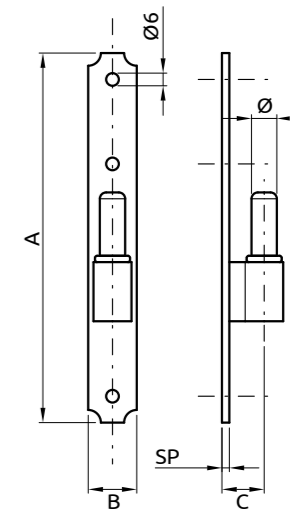
NEW

FR Pivot pour Charnière EN Hinge Pivot ES Pernio para Bisagra



Acciaio Tropicalizzato (V) - Verniciato Nero (N)
Acier Bichromatè (V) - Verni Noir (N)
Yellow Zinc Plated (V) - Black Lackered (N)
Hierro Bicromatado (V) - Pintado Negro (N)

Ø	12	14
A mm	175	190
B mm	23	44
C mm	21	30
SP mm	3,5	4
COD. ART.	1210012	1210014
COD. ART. (N)	1210012N	1210014N
n° Pcs	24	24
Kg.	0,2	0,47



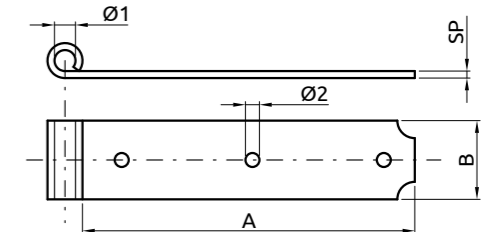
Art. 1220 - Bandella Pesante da 4mm

NEW

FR Bande Lourde 4mm EN Hinge Thickness 4mm ES Bisagra Sp. 4mm



Acciaio Tropicalizzato (V) - Verniciato Nero (N)
Acier Bichromatè (V) - Verni Noir (N)
Yellow Zinc Plated (V) - Black Lackered (N)
Hierro Bicromatado (V) - Pintado Negro (N)



A mm	400	500	600
Ø1	14	14	14
Ø2	8	8	8
B mm	44	44	44
SP mm	4	4	4
COD. ART.	1220400	1220500	1220600
COD. ART. (N)	1220400N	1220500N	1220600N
n° Pcs	24	24	24
Kg.	0,63	0,76	0,90

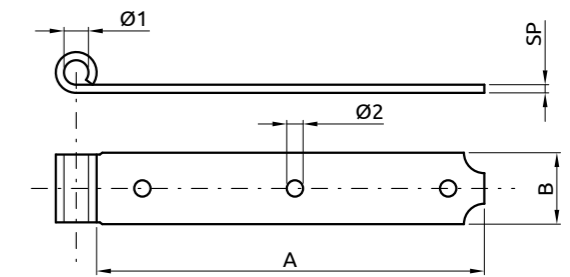
Art. 12200 - Bandella Leggera da 3mm

NEW

FR Bande Léger 3mm EN Hinge Thickness 3mm ES Bisagra Sp. 3mm



Acciaio Tropicalizzato (V) - Verniciato Nero (N)
Acier Bichromatè (V) - Verni Noir (N)
Yellow Zinc Plated (V) - Black Lackered (N)
Hierro Bicromatado (V) - Pintado Negro (N)

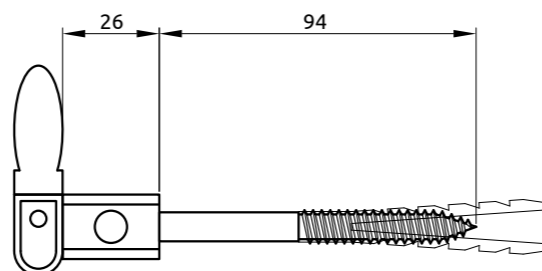


A mm	200	250	300	400
Ø1	12	12	12	12
Ø2	6	6	6	6
B mm	30	30	30	30
SP mm	3	3	3	3
COD. ART.	12200200	12200250	12200300	12200400
COD. ART. (N)	12200200N	12200250N	12200300N	12200400N
n° Pcs	24	24	24	24
Kg.	0,20	0,21	0,25	0,32

Art. 630-631 - Ferma Persiane ad Ometto

FR Arrête pour Persienne a Sceller EN Stopper for Shutter to be Embedded ES Retendor de Persianas por Empotrar

Art. 630 Fino esaurimento
Selling out



Art. 630 (Fino esaurimento - Selling out)
Da Murare - Acciaio Verniciato Nero (N) - Tropicalizzato (T)
A Sceller - Acier Verni Noir (N) - Bichromaté (T)
To Be Inserted - Steel Black Lackered (N) - Yellow Galvanized (T)
Por Empotrar - Hierro Pintado Negro (N) - Bicromatado (T)

Art. 631

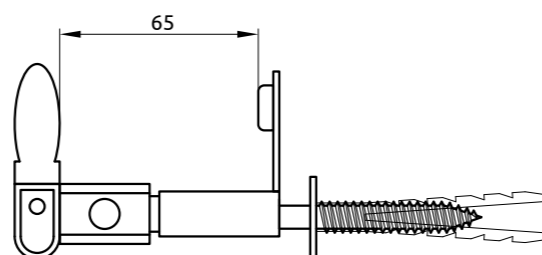


Art. 631
Con Vite - Acciaio Verniciato Nero (N) - Tropicalizzato (T)
A Visser - Acier Verni Noir (N) - Bichromaté (T)
To Be Screwed - Steel Black Lackered (N) - Yellow Galvanized (T)
Por Atornillar - Hierro Pintado Negro (N) - Bicromatado (T)

Art.	630	631
COD. ART. (N)	630N	631N
COD. ART. (T)	630T	631T
n° Pcs	25	25
Kg.	4,10	3,83

Art. 633 - Ferma Persiane ad Ometto da Avvitare - Arresto Fisso

FR Arrête pour Persienne a Visser - Arrête Fixe EN Stopper for Shutter to be Screwed - Fixed Stopper ES Retendor de Persianas por Atornillar - Tope Fijo



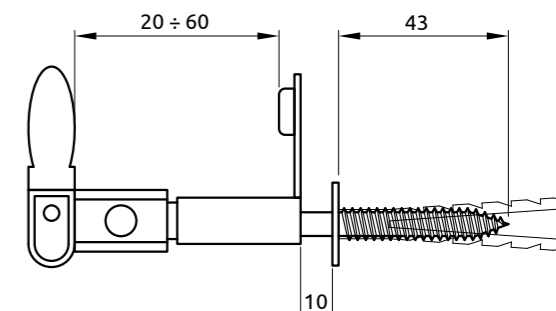
Con Vite - Acciaio Verniciato Nero (N) - Tropicalizzato (T)
A Visser - Acier Verni Noir (N) - Bichromaté (T)
To Be Screwed - Steel Black Lackered (N) - Yellow Galvanized (T)
Por Atornillar - Hierro Pintado Negro (N) - Bicromatado (T)

Art.	633
COD. ART. (N)	633N
COD. ART. (T)	633T
n° Pcs	25
Kg.	4,10

Art. 634-635 - Ferma Persiane ad Ometto - Arresto Regolabile

FR Arrête pour Persienne a Sceller avec Arrête Reglable EN Stopper for Shutter ES Retendor de Persiana Regulable por Empotrar

Art. 634 Fino esaurimento
Selling out



Art. 634 (Fino esaurimento - Selling out)
Da Murare - Acciaio Verniciato Nero (N) - Tropicalizzato (T)
A Sceller - Acier Verni Noir (N) - Bichromaté (T)
To Be Inserted - Steel Black Lackered (N) - Yellow Galvanized (T)
Por Empotrar - Hierro Pintado Negro (N) - Bicromatado (T)

Art. 635



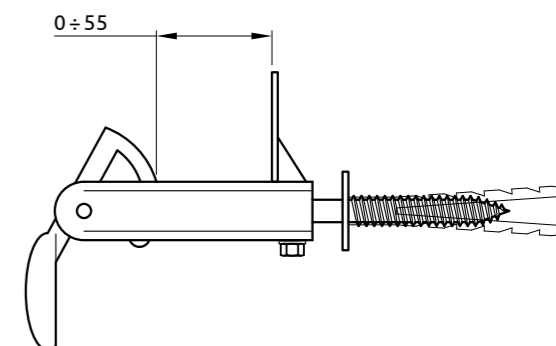
Art. 635
Con Vite - Acciaio Verniciato Nero (N) - Tropicalizzato (T)
A Visser - Acier Verni Noir (N) - Bichromaté (T)
To Be Screwed - Black Lackered Steel (N) - Yellow Galvanized (T)
Por Atornillar - Hierro Pintado Negro (N) - Bicromatado (T)

Art.	634	635
COD. ART. (N)	634N	635N
COD. ART. (T)	634T	635T
n° Pcs	40	40
Kg.	10,40	9,40

Art. 636-637 - Ferma Persiane a Pendolo - Arresto Regolabile

FR Arrête Automatique pour Persienne a Sceller - Arrête Reglable EN Automatic Stopper for Shutter to be Embedded - Adjustable Stopper ES Retendor de Persiana Automatico por Empotrar - Tope Ajustable

Art. 636 Fino esaurimento
Selling out



Art. 636 (Fino esaurimento - Selling out)
Da Murare - Acciaio Verniciato Nero (N) - Tropicalizzato (T)
A Sceller - Acier Verni Noir (N) - Bichromaté (T)
To Be Inserted - Steel Black Lackered (N) - Yellow Galvanized (T)
Por Empotrar - Hierro Pintado Negro (N) - Bicromatado (T)

Art. 637



Art. 637
Con Vite - Acciaio Verniciato Nero (N) - Tropicalizzato (T)
A Visser - Acier Verni Noir (N) - Bichromaté (T)
To Be Screwed - Black Lackered Steel (N) - Yellow Galvanized (T)
Por Atornillar - Hierro Pintado Negro (N) - Bicromatado (T)

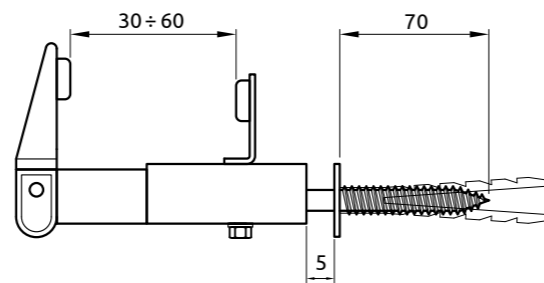
Art.	636	637
COD. ART. (N)	636N	637N
COD. ART. (T)	636T	
n° Pcs	40	40
Kg.	9,58	9,40

Art. 640 - Ferma Persiane Doppia Regolazione

FR Arrête pour Persienne avec Double Regulation EN Stopper for Shutter with Double Regulation ES Retenedor de Persianas con 2 Regulaciones



L = da 40 a 60 mm
L = from 40 to 60 mm

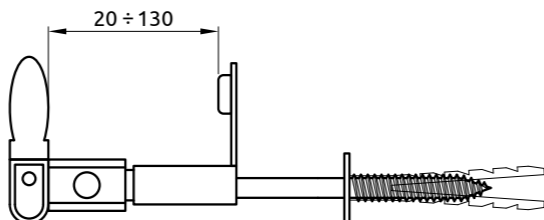


Ferro Verniciato Nero
Acier Verni Noir
Steel Black Painted
Hierro Pintado Negro

Art.	640
COD. ART. (N)	640
n° Pcs	40
Kg.	11,13

Art. 635/L - Ferma Persiane ad Ometto da Avvitare - Arresto Regolabile - Tipo Lungo

FR Arrête pour Persienne a Visser - Arrête Reglable - Type Long EN Stopper for Shutter to be Screwed - Adjustable Stopper - Long Type ES Retenedor de Persianas Tipo Simple por Atornillar - Tope Ajustable - Tipo Largo



Con Vite - Acciaio Verniciato Nero
A Visser - Acier Verni Noir
To Be Screwed - Steel Black Lackered
Con Tornillo - Hierro Pintado Negro

Art.	635/L
COD. ART. (N)	635L
n° Pcs	25
Kg.	7,38

Art. 627-627/D - Ferma Persiane Automatico

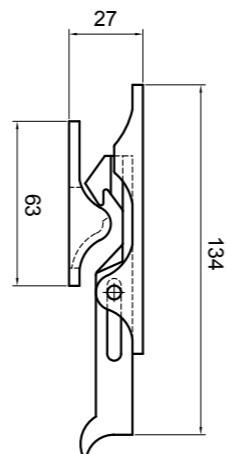
FR Arrête Automatique pour Persienne EN Automatic Stopper for Shutter ES Retenedor de Persianas Automatico



Zama Verniciato Nero (N) - Tropicalizzato (T)
En Zamak Verni Noir (N) - Bichromaté (T)
Zinc Alloy Black Lackered (N) - Yellow Galvanized (T)
Zama Pintado Negro (N) - Bicromatado (T)

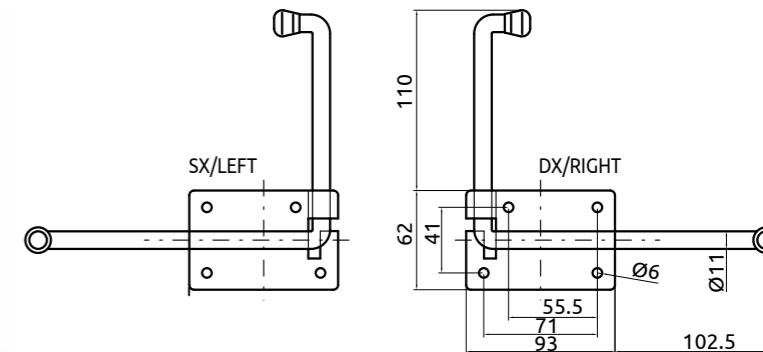
Art. 627/D
Distanziale
Distancier
Spacer
Espaciamento

Art.	627	
COD. ART. (D)	627D	627D
COD. ART. (N)	627N	
COD. ART. (T)	627T	
n° Pcs	25	100
Kg.	4,54	0,10



Art. 639 - Ferma Persiane - Destro

FR Arrête et Fermeture pour Persienne Extérieur - Droite EN Stopper for Shutter - Right ES Retenedor de Persianas - Derecha

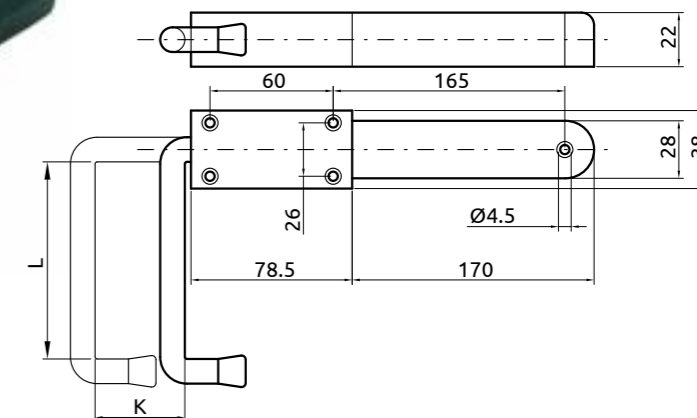


Ferro Verniciato Nero - Destro E Sinistro
Acier Verni Noir - Droit Et Gauche
Black Lackered - Right And Left
Hierro Pintado Negro - Derecha O Izquierda

Art.	639/DX	639/SX
COD. ART. (N)	639DX	639SX
n° Pcs	50	50
Kg.	18,45	18,45

Art. 625 - Ferma Persiane con Molla

FR Arrête de Persienne Extérieur avec Ressort EN Stopper for Outside Shutter with Spring ES Retenedor para Persiana Exterior



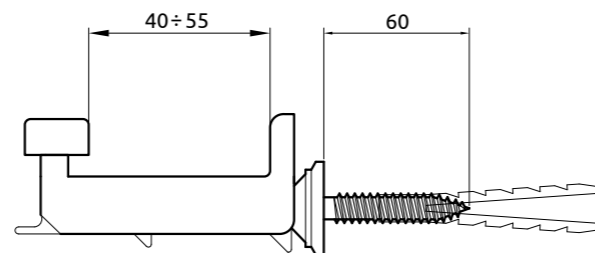
Ferro Verniciato Nero e Abs - Ambidestro
Acier Verni Noir et Abs - Adaptable Droit Et Gauche
Steel Black Lackered and Abs - Suitable For Right And Left
Hierro Pintado Negro y Abs - Adaptable Por Derecha O Izquierda

L	120	180
K mm	140	120
COD. ART.	625120	625180
n° Pcs	20	20
Kg.	5,00	5,50

Art. 638/638BIAN - Ferma Persiane Automatico in Plastica

FR Arret Automatique en Plastique pour Persienne EN Automatic Plastic stopper for Shutter ES Retendor de Persianas Automatico en Plastico

Art. 638



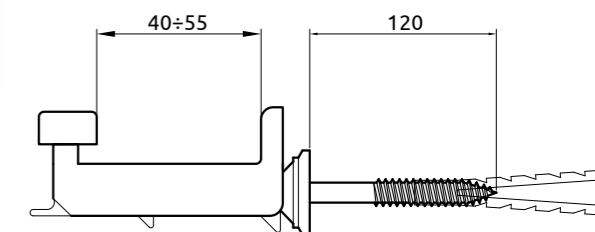
Art. 638/Bian



Art.	638
COD. ART. (N)	638
COD. ART. (B)	638BIAN
n° Pcs	50
Kg.	4,73

Art. 638/VL - Ferma Persiane Automatico con Vite Lunga

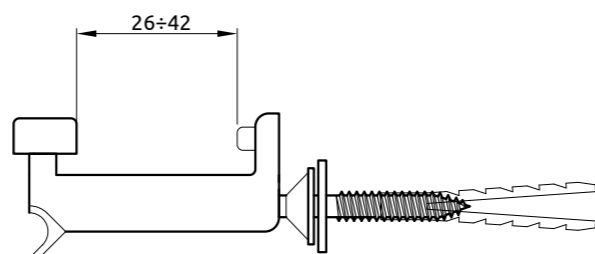
FR Arrête Automatique en Plastique pour Persienne avec Vis Long EN Automatic Stopper for Shutter with Longer Screw ES Retendor de Persiana Automatico en Plastico con Tornillo Largo



Art.	638/VL
COD. ART.	638VL
n° Pcs	50
Kg.	4,73

Art. 638/T - Fermapersiane Automatico - Modello a T

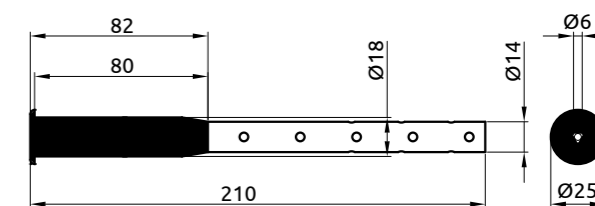
FR Arrête Automatique pour Persienne - Modèle en T EN Automatic Stopper for Shutter - T Type ES Retendor de Persiana Automatico - Model en T



Art.	638/T
COD. ART.	638T
n° Pcs	50
Kg.	5,09

Art. 638/TC - Tassello per Cappotto

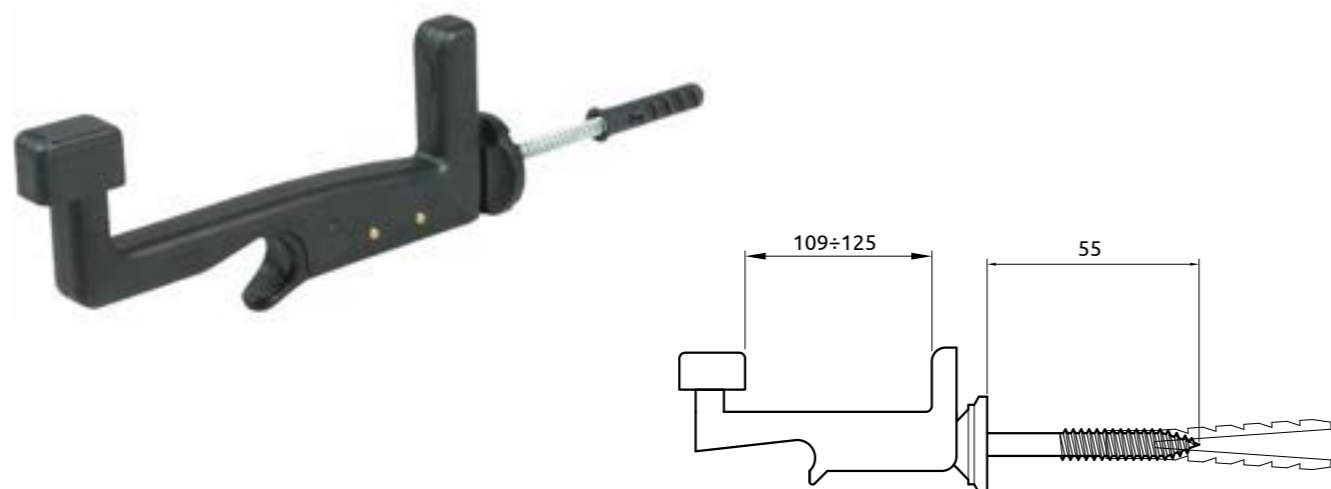
FR Bouchon pour Manteau EN Block for Overcoat ES Tapón para Abrigo



Art.	638/TC
COD. ART.	638TC
n° Pcs	25
Kg.	1,94

Art. 638/L - Ferma Persiane Automatico - Tipo Lungo

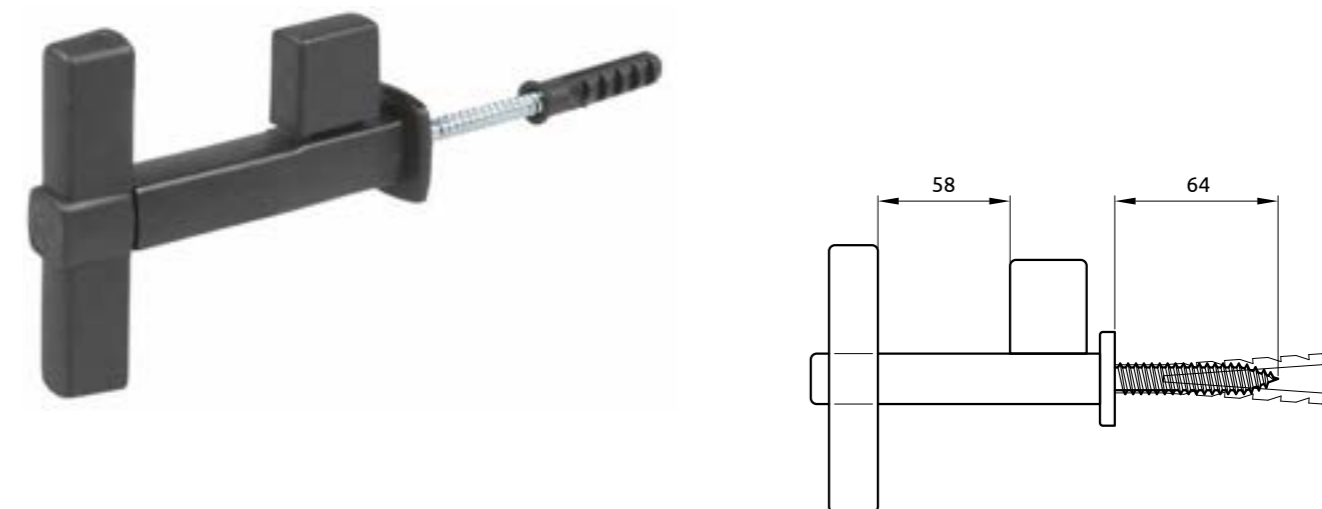
FR Arrête Automatique en Plastique pour Persienne - Type Long EN Automatic Stopper for Shutter - Long Type ES Retenedor de Persianas Automatico en Plastico - Tipo Largo



Art.	638/L
COD. ART.	638L
n° Pcs	40
Kg.	4,12

Art. 638/LI - Ferma Persiane in Plastica

FR Arrête en Plastique pour Persienne EN Stopper for Shutter ES Retenedor de Persianas en Plastico



Art.	638/LI
COD. ART.	638LI
n° Pcs	60
Kg.	3,88

Art. 638/B - Socchiudi Finestra

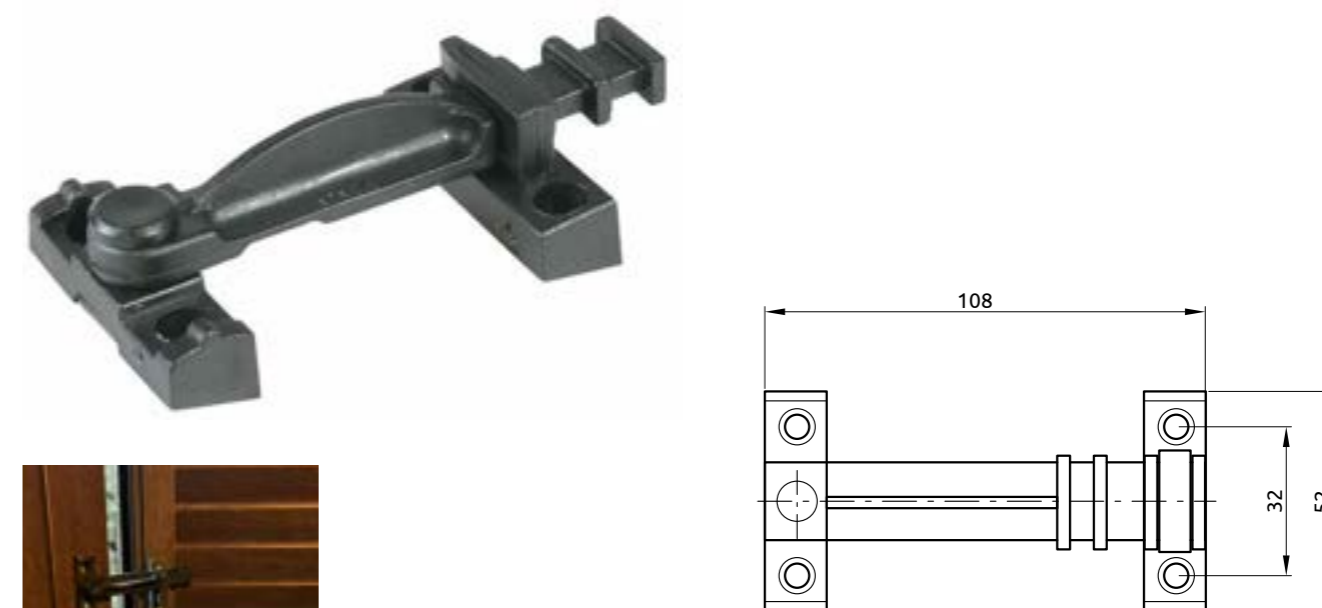
FR Entrebailleur en Plastique pour Fenêtre EN Plastic Window Stopper ES Limitador de Abertura en Plastico



Art.	638/B
COD. ART.	638B
n° Pcs	10
Kg.	0,58

Art. 638/C - Socchiudi Finestra

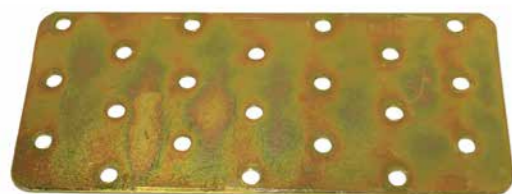
FR Entrebailleur en Plastique pour Fenêtre EN Plastic Window Stopper ES Limitador de Abertura en Plastico



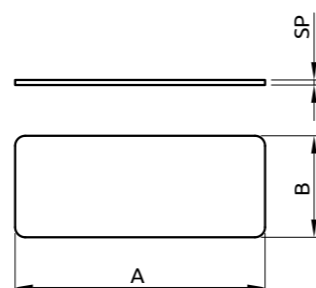
Art.	638/C
COD. ART.	638C
n° Pcs	20
Kg.	0,96

Art. 12500 - Piastra Piana

FR Connecteur Plat EN Flat Connector ES Connexion Plana



Acciaio Tropicalizzato
Acier Bichromaté
Steel Yellow Galvanized
Hierro Bicromatado



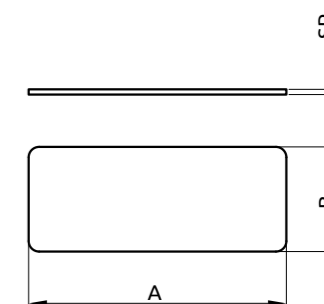
A mm	80	100	120	160	120	140	160	200	160	200	200
B mm	40	40	40	40	60	60	60	60	80	80	100
SP mm	1,8	1,8	1,8	1,8	2	2	2	2	2	2	2
COD. ART.	1250008040	1250010040	1250012040	1250016040	1250012060	1250014060	1250016060	1250020060	1250016080	1250020080	12500200100
n° Pcs	50	50	50	50	50	50	50	50	25	25	25
Kg.	2,10	2,70	3,23	0,10	5,30	0,13	6,92	0,13	4,75	5,96	7,53

Art. 12503 - Piastra Piana

FR Connecteur Plat EN Flat Connector ES Connexion Plana



Acciaio Tropicalizzato
Acier Bichromaté
Steel Yellow Galvanized
Hierro Bicromatado



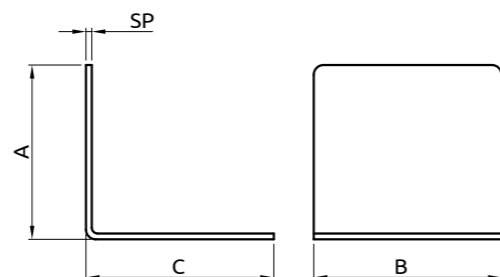
A mm	40	100	180
B mm	40	40	40
SP mm	2	2	2
COD. ART.	1250304040	12503010040	12503018040
n° Pcs	100	50	50
Kg.	0,02	0,06	0,11

Art. 12501 - Piastra Piegata 90°

FR Connecteur 90° EN Connector 90° ES Connexion 90°



Acciaio Tropicalizzato
Acier Bichromaté
Steel Yellow Galvanized
Hierro Bicromatado



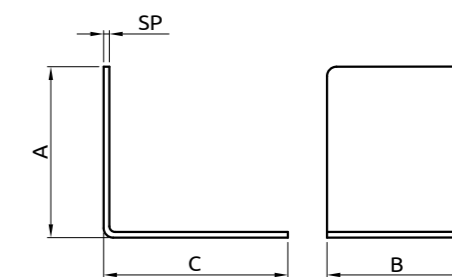
A mm	40	60	60	80	80	80	100	100	120
B mm	40	40	60	40	60	80	80	100	100
C mm	40	60	60	80	80	80	100	100	120
SP mm	2	2	2	2	2	2	2	2	2
COD. ART.	1250104040	1250106040	1250106060	1250108040	1250108060	1250108080	1250110080	12501100100	12501120100
n° Pcs	50	50	50	50	50	25	25	25	25
Kg.	2,08	3,12	5,14	4,10	6,93	4,76	5,94	7,45	9,07

Art. 12504 - Piastra Piegata 90°

FR Connecteur 90° EN Connector 90° ES Connexion 90°



Acciaio Tropicalizzato
Acier Bichromaté
Steel Yellow Galvanized
Hierro Bicromatado



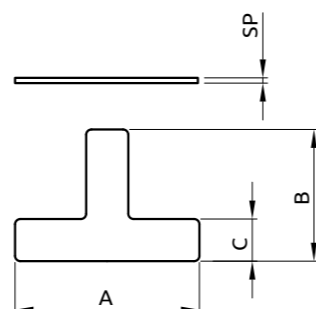
A mm	50	90
B mm	40	65
C mm	50	90
SP mm	1,8	2
COD. ART.	1250405040	1250409040
n° Pcs	50	50
Kg.	2,42	4,30

Art. 12502 - Squadra a T

FR Connecteur Type T EN Connector Type T ES Connexion Tipo T



Acciaio Tropicalizzato
Acier Bichromaté
Steel Yellow Galvanized
Hierro Bicromatado



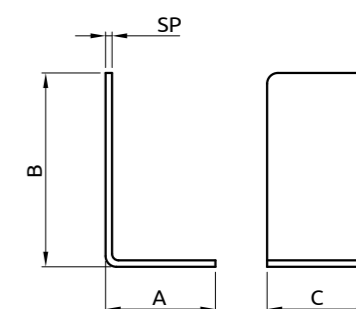
A mm	70
B mm	50
C mm	16
SP mm	2
COD. ART.	1250207050
n° Pcs	100
Kg.	0,06

Art. 12506 - Piastra 90°

FR Connecteur 90° EN Connector 90° ES Connexion 90°



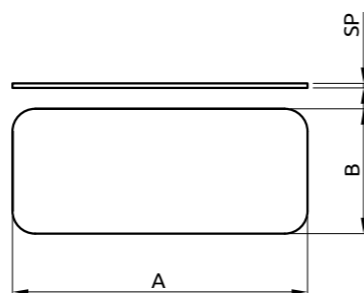
Acciaio Tropicalizzato
Acier Bichromaté
Steel Yellow Galvanized
Hierro Bicromatado



A mm	40	40	40
B mm	80	140	180
C mm	40	40	40
SP mm	1,8	1,8	1,5
COD. ART.	1250604080	12506040140	12506040180
n° Pcs	50	50	50
Kg.	2,97	4,45	5,49

Art. 12510 - Piastra Piana

FR Connecteur Plat EN Flat Connector ES Connexion Plana

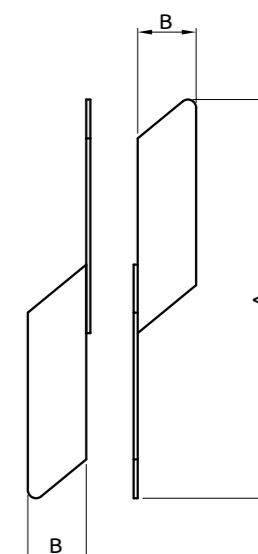


Acciaio Tropicalizzato
Acier Bichromaté
Steel Yellow Galvanized
Hierro Bicromatado

A mm	180	200
B mm	65	90
SP mm	2,5	2,8
COD. ART.	1251018065	1251020090
n° Pcs	25	25
Kg.	4,13	8,65

Art. 12514 - Piastra ad Angolo 90°

FR Connecteur 90° EN Flat Connector 90° ES Connexion 90°

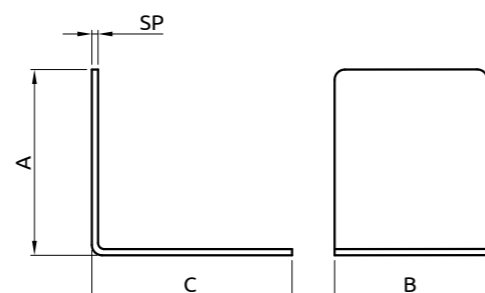


Acciaio Tropicalizzato
Acier Bichromaté
Steel Yellow Galvanized
Hierro Bicromatado

A mm	180	200
B mm	30	30
SP mm	2	2
COD. ART. DX	1251418030DX	1251422030DX
COD. ART. SX	1251418030SX	1251422030SX
n° Pcs	50	50
Kg.	4,00	4,00

Art. 12511 - Piastra ad Angolo 90°

FR Connecteur 90° EN Flat Connector 90° ES Connexion 90°

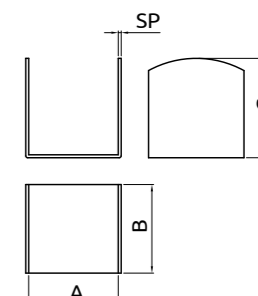


Acciaio Tropicalizzato
Acier Bichromaté
Steel Yellow Galvanized
Hierro Bicromatado

A mm	90	100
B mm	65	90
C mm	90	100
SP mm	2,5	3
COD. ART.	1251109065	1251110090
n° Pcs	25	25
Kg.	4,13	8,65

Art. 12518 - Supporto per Travi

FR Support pour Poutre EN Support for Beam ES Soporte de Barra

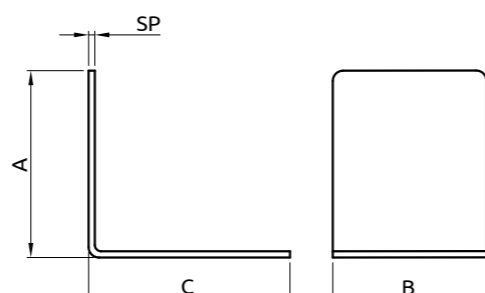


Acciaio Tropicalizzato
Acier Bichromaté
Steel Yellow Galvanized
Hierro Bicromatado

A mm	71	81	91	101	121
B mm	70	80	90	100	100
C mm	77	83	93	103	123
SP mm	3	3	3	3	3
COD. ART.	1251807170	1251808180	1251809190	12518101100	12518121100
n° Pcs	25	25	25	25	25
Kg.	0,34	0,41	0,56	0,67	0,81

Art. 12512 - Piastra ad Angolo 90°

FR Connecteur 90° EN Flat Connector 90° ES Connexion 90°

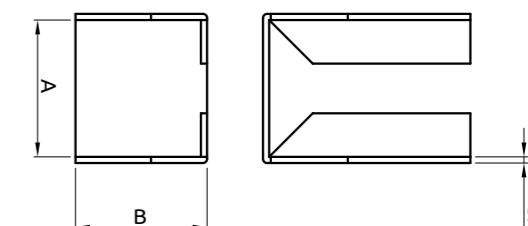


Acciaio Tropicalizzato
Acier Bichromaté
Steel Yellow Galvanized
Hierro Bicromatado

A mm	90	100
B mm	65	90
C mm	90	100
SP mm	2,5	3
COD. ART.	1251209065	1251210090
n° Pcs	25	25
Kg.	4,13	8,65

Art. 12519 - Supporto per Travi

FR Support pour Poutre EN Support for Beam ES Soporte de Barra

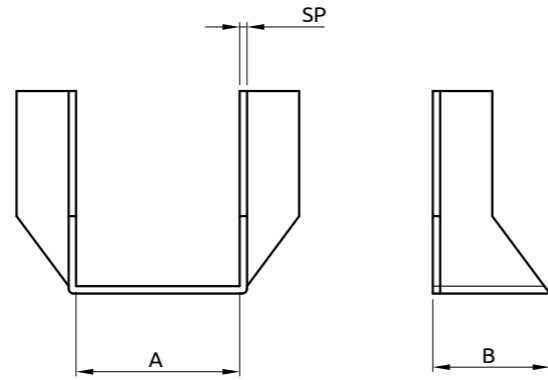


Acciaio Tropicalizzato
Acier Bichromaté
Steel Yellow Galvanized
Hierro Bicromatado

A mm	80	100	120	140
B mm	75	75	75	75
SP mm	2	2	2	2
COD. ART.	1251908075	1251910075	1251912075	1251914075
n° Pcs	25	25	25	25
Kg.	7,50	9,13	10,92	0,50

Art. 12520 - Supporto per Travi

FR Support pour Poutre EN Support for Beam ES Soporte de Barra

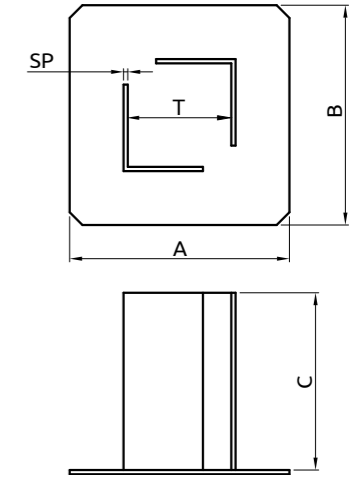


Acciaio Tropicalizzato
Acier Bichromaté
Steel Yellow Galvanized
Hierro Bicromatado

A mm	80	100	120	140
B mm	75	75	75	75
SP mm	2	2	2	2
COD. ART.	1252008075	1252010075	1252012075	1252014075
n° Pcs	25	25	25	25
	Kg.	4,50	9,13	11,40

Art. 12527 - Supporto per Pali

FR Support pour Pilier EN Support for Poles ES Soporte de Palo

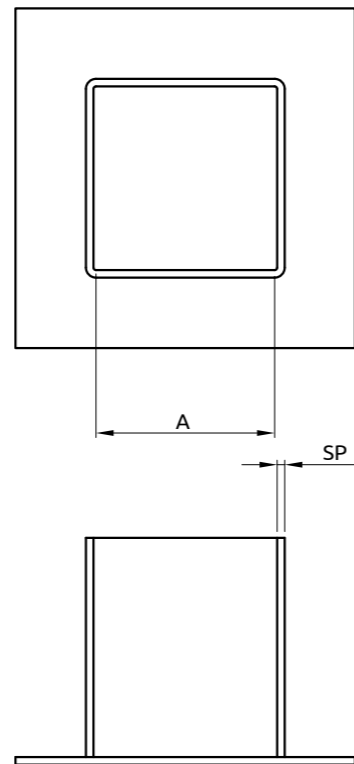
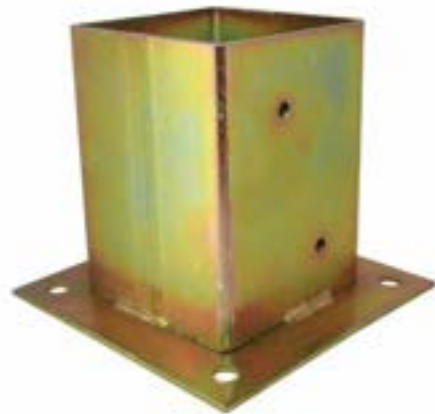


Acciaio Tropicalizzato
Acier Bichromaté
Steel Yellow Galvanized
Hierro Bicromatado

T mm	60x60	70x70	90x90	100x100	120x120	140x140	160x160	180x180	200x200
A mm	155	155	155	180	180	230	230	270	270
B mm	155	155	155	180	180	230	230	230	230
C mm	125	125	125	180	1810	180	180	180	180
Sp mm	3	3	3	4	4	4	4	4	4
COD. ART.	1252706060	1252707070	1252709090	12527100100	12527120120	12527140140	12527160160	12527180180	12527200200
n° Pcs	10	10	10	10	10	6	6	6	6
	Kg.	1,21	1,21	1,21	3,05	3,05	3,69	3,69	3,98

Art. 12523 - Supporto per Pali

FR Support pour Pilier EN Support for Poles ES Soporte de Palo

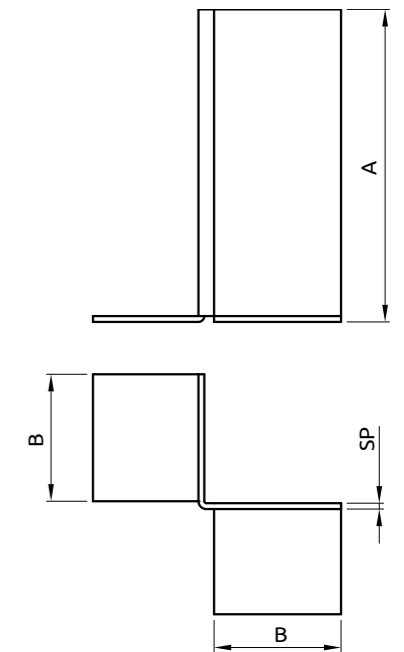


Acciaio Tropicalizzato
Acier Bichromaté
Steel Yellow Galvanized
Hierro Bicromatado

A mm	70	90
SP mm	3	3
COD. ART.	12523070	12523090
n° Pcs	10	10
	Kg.	14,95

Art. 12529 - Angolare per Portapilastr

FR Connecteur Angulaire pour Pilier EN Corner Connector for Poles ES Connexion Angulo para Palos



Acciaio Tropicalizzato
Acier Bichromaté
Steel Yellow Galvanized
Hierro Bicromatado

A mm	160	250
B mm	72	88
SP mm	3	3
COD. ART.	1252916065	1252925085
n° Pcs	10	10
	Kg.	0,60

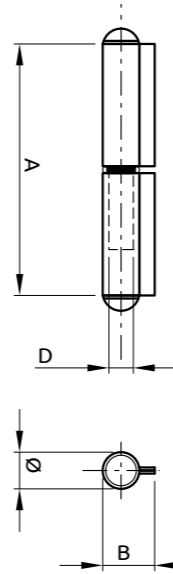


ARTICOLI PER FERRO

FR Articles pour menuiserie en fer
EN Articles for steel carpentry
ES Artículos por hierro

Art. 400 - Cerniera da Saldare con Perno Fisso

FR Paumelle à Souder avec Pivot Fixe EN Plug Hinge to Weld with Fixed Pin ES Pernio a Soldar con Perno Fijo



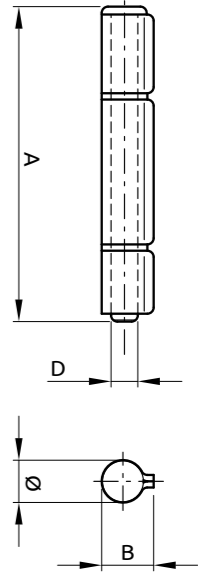
Art. 900
INOX
Pag. 288

Art.400
Acciaio Lucido - Perno Acciaio Zincato
Acier Naturel - Pivot Acier Galvanisé
Natural Steel - Zinc Plated Steel Pin
Hierro Natural - Pernio Hierro Cingado

A mm	60	80	100	120	140	170	200
Ø	10	12	13	15	16	17	20
B mm	13	16,5	17,5	20	21	23,5	27
D mm	6	8	9	10	11	12	13,5
Capacity Kgx2pcs	40	50	70	90	100	120	150
COD. ART.	400060	400080	400100	400120	400140	400170	400200
n° Pcs	24	24	24	24	24	12	12
	Kg.	1,00	1,63	3,20	3,62	4,95	5,45

Art. 402 - 402/Z - Cerniera da Saldare a 3 Ali - Perno Sfilabile

FR Charnière à Souder 3 Volets - Pivot Degondable EN 3 Wings Hinge to Weld - Removable Pin ES Pernio en Chapa 3 Alas - Eje Deslizante



Art.402
Perno e Ranella Acciaio Zincato - Ali Acciaio Lucido
Pivot et Bague Galvanisé - Volet en Acier Galvanisé
Galvanized Steel Pin and Washer - Natural Steel Wings
Pernio y Arandela en Hierro Cingado - Alas en Hierro Natural

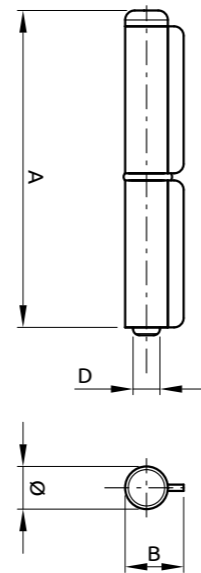
Art.402/Z
Ali, Perno e Ranella Acciaio Zincato
Pivot, Bague et Volets en Acier Galvanisé
Galvanized Steel Pin, Washer and Wings
Pernio, Arandela y Alas en Hierro Cingado

A mm	80	100	120	140	170	200
Ø	12	13	14,5	15,5	17	19
B mm	16,5	17,5	21	21,5	24	27
D mm	8	8,5	10	10,5	12	13,5
Capacity Kgx2pcs	70	90	100	130	160	180
COD. ART.	402080	402100	402120	402140	402170	402200
COD. ART. (Z)	402080Z	402100Z	402120Z	402140Z	402170Z	402200Z
n° Pcs	24	24	24	24	12	12
	Kg.	1,76	2,70	4,02	5,71	4,10

Art. 902
INOX
da 80-100-120-140 mm
Pag. 288

Art. 401 - 401/Z - Cerniera da Saldare a 2 Ali - Perno Sfilabile

FR Charnière à Souder 2 Volets - Pivot Degondable EN 2 Wings Hinge to Weld - Removable Pin ES Pernio en Chapa 2 Alas - Eje Deslizante



Art.401
Perno e Ranella Acciaio Zincato - Ali Acciaio Lucido
Pivot et Bague Galvanisé - Volet en Acier Galvanisé
Galvanized Steel Pin and Washer - Natural Steel Wings
Pernio y Arandela en Hierro Cingado - Alas en Hierro Natural

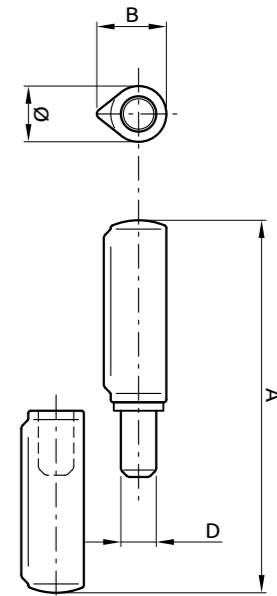
Art.401/Z
Ali, Perno e Ranella Acciaio Zincato
Pivot, Bague et Volets Galvanisé
Galvanized Steel Pin, Washer and Wings
Pernio, Arandela y Alas en Hierro Cingado

A mm	60	80	100	120	140	170	200
Ø	9,5	12	13	15	16	17,5	19,5
B mm	13	16,5	17,5	21	22	23,5	27
D mm	6	8	8,5	10	10,5	12	13,5
Capacity Kgx2pcs	40	50	70	90	100	120	150
COD. ART.	401060	401080	401100	401120	401140	401170	401200
COD. ART. (Z)	401060Z	401080Z	401100Z	401120Z	401140Z	401170Z	401200Z
n° Pcs	24	24	24	24	24	12	12
	Kg.	0,96	1,78	2,75	4,07	5,63	6,51

Art. 901
INOX
da 80-100-120-140 mm
Pag. 288

Art. 414 - Cerniera Stampata con Costa da Saldare

FR Paumelle Estampée Ovale à Souder EN Stamped Drop Profile Hinge to Weld ES Pernio Estampados Perfil Lagrima

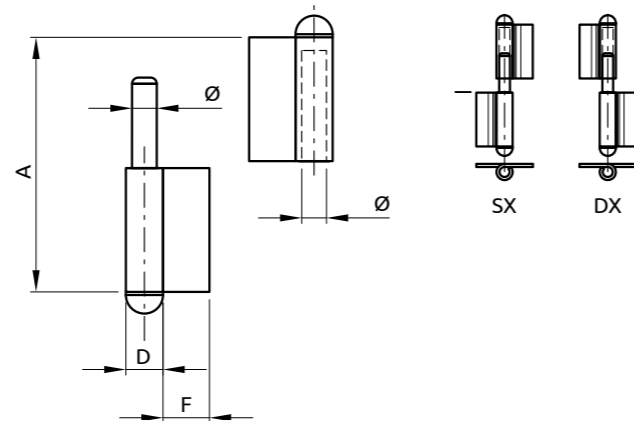


Perno Acciaio Zincato
Pivot en Acier Galvanisé
Zinc Plated Steel Pin
Pernio en Hierro Cingado

A mm	40	60	80	100	120	140
Ø	10	10	13	13	16	16
B mm	12	12	16	16	20	20
D mm	6	6	9	9	9	9
Capacity Kgx2pcs	20	20	40	50	60	60
COD. ART.	414040	414060	414080	414100	414120	414140
n° Pcs	24	24	24	24	24	24
	Kg.	0,60	0,90	1,70	3,00	4,50

Art. 495 - Cerniera da Saldare - Ala Media

FR Paumelle à Souder - Aile Moyenne EN Hinge to Weld - Medium Wing ES Pernio a Soldar - Ala Media



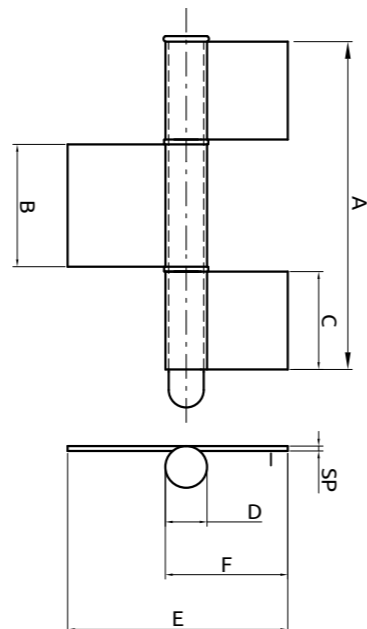
Destre o Sinistre
Droites ou Gauches
Right or Left
Derecha o Izquierda

Acciaio Naturale
Acier Naturel
Natural Steel
Hierro Naturel

A mm	60	80	100	120	140	160
F mm	21	21	30	30	36	36
D mm	14	14	16	16	19	19
Ø	8	8	10	10	12	12
Capacity Kgx2pcs	20	40	50	60	60	80
COD. ART. (DX)	495060DX	495080DX	495100DX	495120DX	495140DX	495160DX
COD. ART. (SX)	495060SX	495080SX	495100SX	495120SX	495140SX	495160SX
n° Pcs	20	20	10	10	10	10
Kg.	2,06	2,60	2,59	3,11	4,82	5,50

Art. 496 - Cerniera da Saldare a 3 Ali con Perno Sfilabile

FR Paumelle à Souder 3 Volets avec Pivot Degondable EN 3 Wings Hinge to Weld with Removable Pin ES Pernio a Soldar 3 Piezas Eje Deslizante



Acciaio Naturale
Acier Naturel
Natural Steel
Hierro Naturel

A mm	110	140	170	200
E mm	100	105	110	115
D mm	15	18	20	22
B mm	50	70	80	100
C mm	30	35	45	50
F mm	58	60	65	69
SP mm	2,5	3	3,5	4
Capacity Kgx2pcs	80	100	120	140
COD. ART. (SX)	496110	496140	496170	496200
n° Pcs	10	10	10	10
Kg.	2,81	4,36	6,40	8,91

Art. 414/A - 414/O - Cerniera a Goccia da Saldare con Perno Fisso

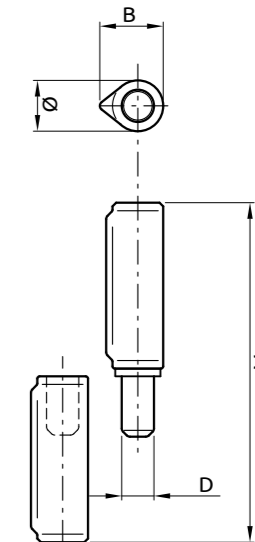
FR Paumelle à Souder avec Pivot Fixé EN Turned Drop Profile Hinge to Weld with Fixed Pin ES Pernio Perfil Lagrima con Pernio Fijo



Art. 414/A
Perno Ferro - Ranella Ottone
Pivot Acier - Bague Laiton
Steel Pin - Brass Washer
Pernio Hierro - Arandela Laton

Art. 414/O
Perno Ottone - Ranella Ottone
Pivot Laiton - Bague Laiton
Brass Pin - Brass Washer
Pernio Laton - Arandela Laton

Art. 914
INOX
Pag. 289



A mm	40	60	80	100	120	140	160	180	200
Ø	10	10	12	14	16	16	20	22	22
B mm	12	12	14	16	18	18	23	25	25
D mm	6	6	7	8	9	9	12	14	14
Capacity Kgx2pcs	20	20	40	50	60	80	120	150	150
COD. ART.	414040A	414060A	414080A	414100A	414120A	414140A	414160A	414180A	414200A
COD. ART.	414040O	414060O	414080O	414100O	414120O	414140O	414160O	414180O	414200O
n° Pcs	24	24	24	24	24	24	12	12	12
Kg.	0,60	0,90	1,70	2,88	4,50	5,27	4,68	6,30	7,04

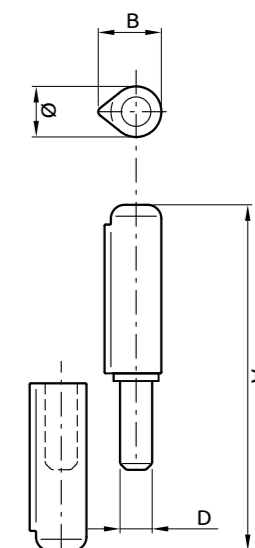
Art. 414/AT - 414/OT - Cerniera a Goccia da Saldare con Finale Rotondo

FR Paumelle à Souder avec Final Rond EN Round Top Hinge to Weld ES Pernio Perfil Lagrima con Final Redondo



Art. 414/AT
Perno Ferro - Ranella Ottone
Pivot Acier - Bague Laiton
Steel Pin - Brass Washer
Pernio Hierro - Arandela Laton

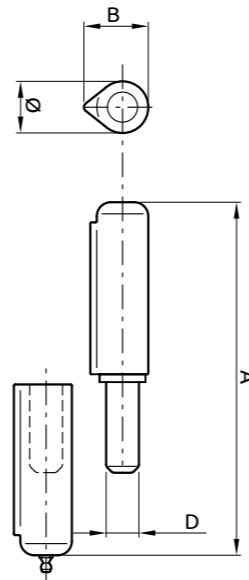
Art. 414/OT
Perno Ottone - Ranella Ottone
Pivot Laiton - Bague Laiton
Brass Pin - Brass Washer
Pernio Laton - Arandela Laton



A mm	40	60	80	100	120	140	160	180	200
Ø	10	10	12	14	16	16	20	22	22
B mm	12	12	14	16	18	18	23	25	25
D mm	6	6	7	8	9	9	12	14	14
Capacity Kgx2pcs	20	20	40	50	60	80	120	150	150
COD. ART.	414040AT	414060AT	414080AT	414100AT	414120AT	414140AT	414160AT	414180AT	414200AT
COD. ART.	414040OT	414060OT	414080OT	414100OT	414120OT	414140OT	414160OT	414180OT	414200OT
n° Pcs	20	20	40	50	60	60	80	100	100
Kg.	0,60	0,90	1,70	2,88	4,37	4,50	4,68	6,30	7,04

Art. 414/ATGN - Cerniera a Goccia da Saldare con Ingrassatore

FR Paumelle à Souder avec Graisseur EN Turned Drop Profile Hinge to be Welded with Grease Nipple ES Pernio Perfil Lagrima a soldar con Engrasador

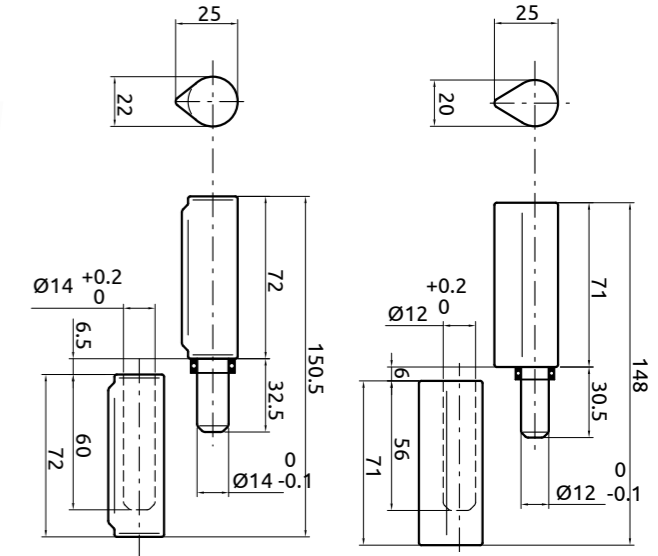


A mm	80	100	120	140	160	180	200
Ø	12	14	16	16	20	22	22
B mm	14	16	18	18	23	25	25
D mm	7	8	9	9	12	14	14
Capacity Kgx2pcs	40	50	60	80	120	150	150
COD. ART.	414080ATGN	414100ATGN	414120ATGN	414140ATGN	414160ATGN	414180ATGN	414200ATGN
n° Pcs	24	24	24	24	12	12	12
Kg.	1,70	2,88	4,50	5,27	4,68	6,30	7,04

Perno Ferro - Ranella Ottone
Pivot Acier - Bague Laiton
Steel Pin - Brass Washer
Pernio Hierro - Arandela Laton

Art. 415/OC - 415/FOC - Cerniera a Goccia per Porte Blindate

FR Paumelle pour Porte Lourd EN Drop Profile Hinge for Heavy Door ES Pernio Perfil Lagrima por Puerta Acorazada

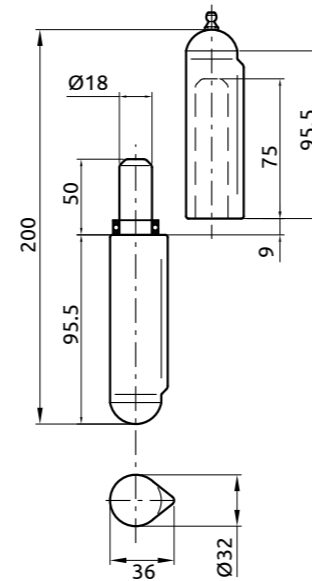


Art	415/OC	Art	415/FOC
A mm	150	A mm	150
Ø mm	22	Ø mm	20
B mm	25	B mm	25
C mm	14	C mm	12
Capacity Kgx2pcs	150	Capacity Kgx2pcs	120
COD. ART.	415OC	COD. ART.	415FOC
n° Pcs	12	n° Pcs	12
Kg.	7,04	Kg.	7,04

Art. 415/OC - 415/FOC
Perno Ottone - Cuscinetto a Sfera
Pivot Laiton - Roulement a Bille
Brass Pin - Ball Bearing
Pernio en Laton - Rondamiento de Bola

Art. 414/G - Cerniera Gigante con Cuscinetti a Sfera e Ingrassatore

FR Paumelle Géant avec Roulements à Bille avec Graisseur EN Giant Hinge with Balls Bearings with Grease Nipple ES Pernio Gigante con Rodamientos de Bolas con Engrasador

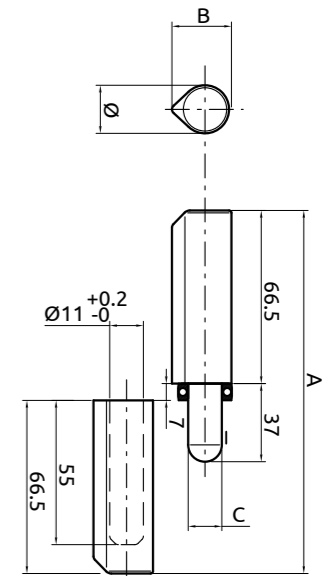


A mm	200
Ø	32
B mm	36
D mm	18
Capacity Kgx2pcs	200
COD. ART.	414200G
n° Pcs	6
Kg.	6,75

Perno Ferro - Cuscinetto a Sfera
Pivot Acier - Roulement a Bille
Steel Pin - Ball Bearing
Pernio en Hierro - Arandela Laton

Art. 415/A - 415/FA - Cerniera a Goccia per Porte Blindate

FR Paumelle pour Porte Lourd EN Drop Profile Hinge for Heavy Door ES Pernio Perfil Lagrima por Puerta Acorazada - Pernio Hierro

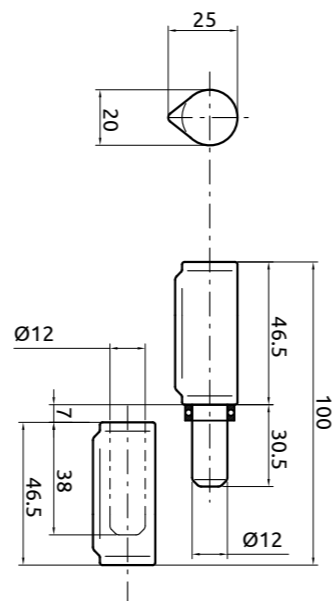


Art. 415/A - 415/FA
Perno Ferro - Cuscinetto a Sfera
Pivot Acier - Roulement a Bille
Steel Pin - Ball Bearing
Pernio en Hierro - Rondamiento de Bola

Art	415/A	Art	415/FA	
A mm	140	A mm	140	
Ø mm	18	Ø mm	20	
B mm	20	B mm	25	
C mm	10	C mm	11	
Capacity Kgx2pcs	100	Capacity Kgx2pcs	100	
COD. ART.	415018140A	415A	COD. ART.	415FA
n° Pcs	20	12	n° Pcs	12
Kg.	5	4,69	Kg.	3,90

Art. 415/OCP - Cerniera a Goccia con Cuscinetto - Tipo Piccolo

FR Paumelle avec Roulement à Bille - Type Petit EN Drop Profile Hinge with Ball Bearing - Small Type ES Pernio con Rodamiento de Bola - Tipo Pequeno

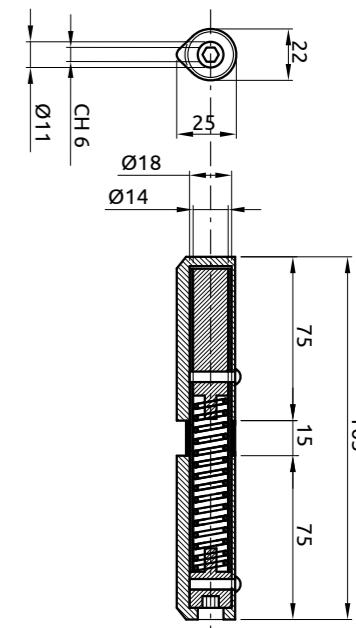


Perno Ottone - Cuscinetto a Sfera
Pivot Laiton - Roulement a Bille
Brass Pin - Ball Bearing
Pernio en Laton - Rondamiento de Bola

Art	415/OCP
Capacity Kgx2pcs	90
COD. ART.	415OCP
n° Pcs	12
Kg.	2,95

Art. 415/M - Cerniera a Goccia con Molla per Porte Blindate

FR Paumelle avec Ressort pour Porte Lourde EN Drop Profile Hinge with Spring for Heavy Door ES Pernio Perfil Lagrima con Muella por Puerta Acorazada

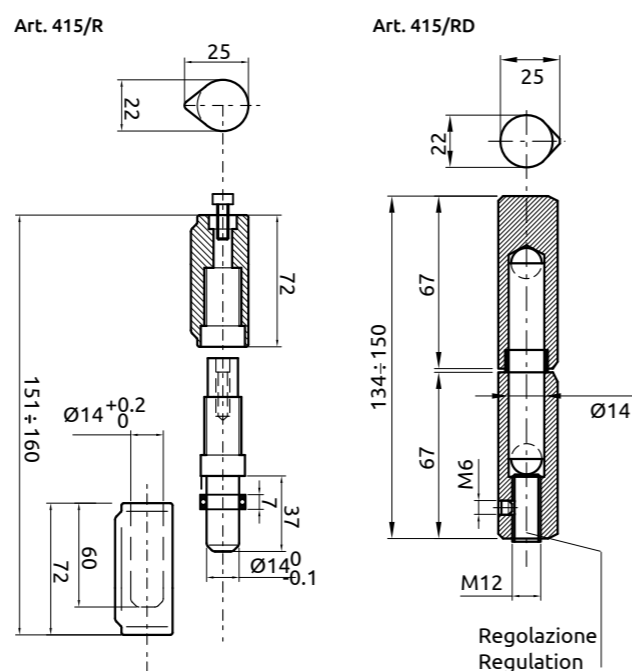


Acciaio INOX - Ottone - Ferro
Acier INOX - Acier - Laiton
Stainless Steel INOX - Steel - Brass
Hierro INOX - Hierro - Laton

Art	415/M
Forza della molla	Kg. 60
COD. ART.	415M
n° Pcs	12
Kg.	4,80

Art. 415/R - 415/RD - Cerniera a Goccia Gigante Regolabile

FR Paumelle Géant avec Regulation EN Heavy Duty Hinge with Regulating Pivot ES Pernio Gigante Regulable



Art	415/R	415/RD
Capacity Kgx2pcs	100	100
COD. ART.	415/R	415/RD
n° Pcs	12	12
Kg.	5,00	4,65

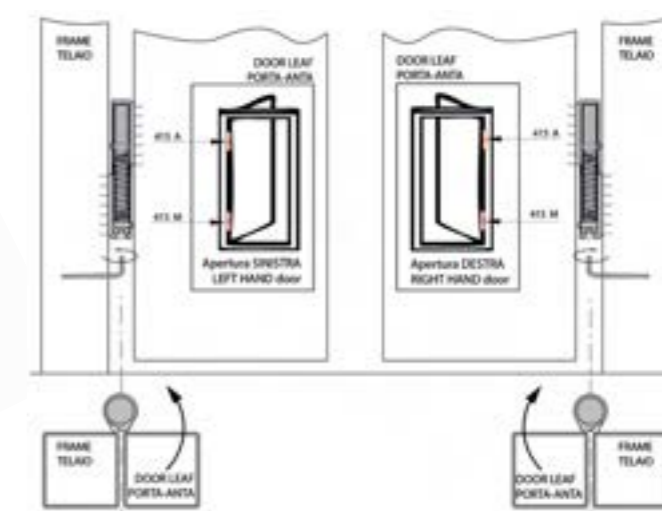
Art. 415/M - KIT - Kit Cerniere a Goccia 415/A+415/M

FR Kit Paumelles 415/A+415/M EN Kit Hinges 415/A+415/M ES Kit Bisagras 415/A+415/M

Pz.1 Art. 415/A



Pz.1 Art. 415/M



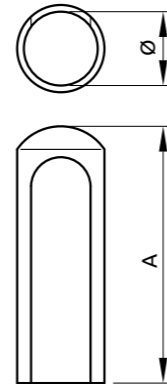
KIT COMPLETO FORMATO DA COMPLETE KIT INCLUDING:

N°1	cerniera senza molla paumelle sans ressort / hinge	Art. 415/A
N°1	cerniera con molla paumelle avec ressort / hinge with spring	Art. 415/M

Art	415/MKIT
Forza della molla	Kg. 60
COD. ART.	415MKIT
n° Pcs	6
Kg.	4,80

Art. 614 - Coperchio Copricerniera

FR Couverture pour Paumelle EN Cover for Hinge ES Cubiertura por Pernios



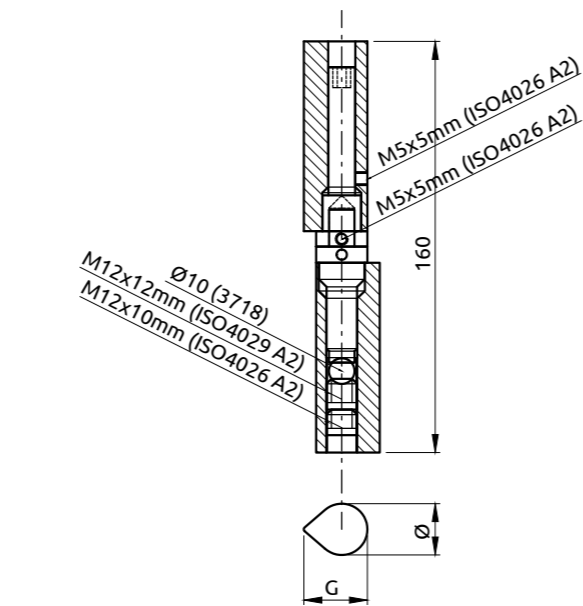
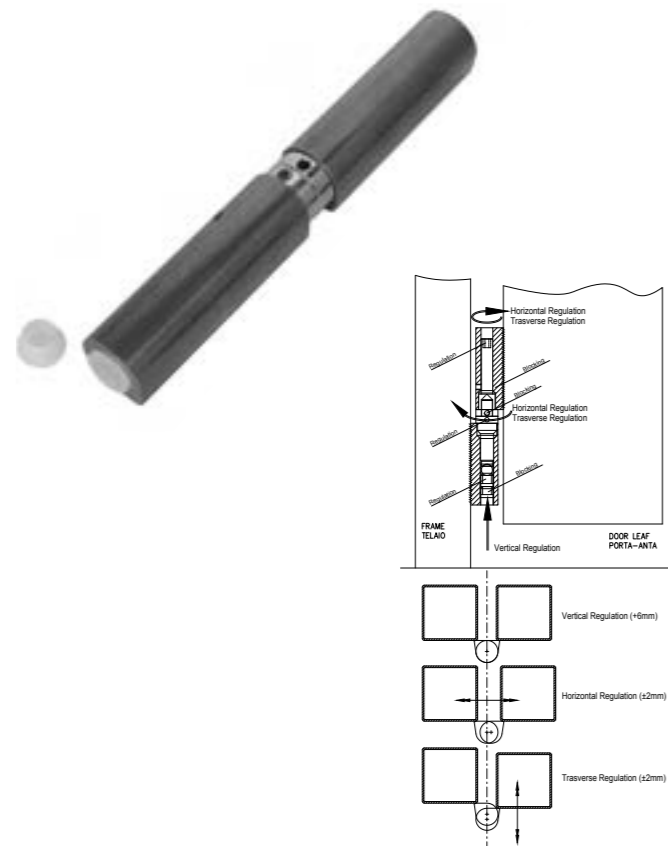
ABS Ottonato (O) - ABS Cromato (C) - ABS Cromo Satinato (CS)
 ABS Laitoné (O) - ABS Chromé (C) - ABS Chromé Satiné (CS)
 Brass Plated ABS (O) - Chrome Plated ABS (C) - Matte Chrome Plated ABS (CS)
 ABS Latonado (O) - ABS Cromado (C) - ABS Cromo Satinado (CS)

Ø mm	20	22
A mm	82	82
COD. ART. (O)	614020O	614022O
COD. ART. (C)	614020CS	614022CS
COD. ART. (CS)	614020C	614022C
n° Pcs	20	20
Kg.	0,21	0,21

Art. 415/EC - Cerniera a Saldare con Regolazione 3D

FR Paumelle a Souder Réglable 3D EN Welding Hinge with 3D Regulation ES Bisagra para Soldar con Regulacion 3D

NEW

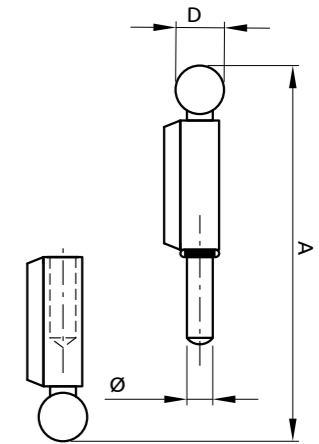


Acciaio Naturale
 Acier Naturel
 Natural Steel
 Hierro Natural

Art	415/EC20	415/EC22
Ø mm	20	22
G mm	25	25
Capacity Kgx2pcs	100	100
COD. ART.	4152025EC	4152225EC
n° Pcs	12	12
Kg.	4,69	4,69

Art. 860 - Cerniera da Saldare Stile Ferro Battuto

FR Paumelle à Souder Style Fer Forgé EN Hinge Wrought Iron Style ES Bisagra de Hierro Forjado



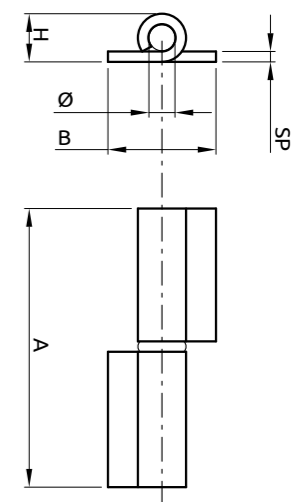
Art. 860
 Perno in Ferro e Ranella in Ottone
 Pivot Acier et Bague Laiton
 Steel Pin + Brass Ring
 Pernio en Hierro y Arandela en Laton

Art. 860/C
 Cuscinetto a Sfera
 Roulement à Bille
 Ball Bearing
 Rodamiento de Bola

A mm	105	125	150
D mm	21	25	30
Ø	12	14	16
Capacity Kgx2pcs	60	80	100
COD. ART.	860105C	860125C	860150C
COD. ART.	860105	860125	860150
n° Pcs	10	10	8
Kg.	2,34	4,66	6,39

Art. 419 - Cerniera da Saldare con Perno Sfilabile

FR Paumelle à Souder Pivot Degondable EN Hinge to Weld with Removable Pin ES Pernio en Chapa con Eje Deslizante

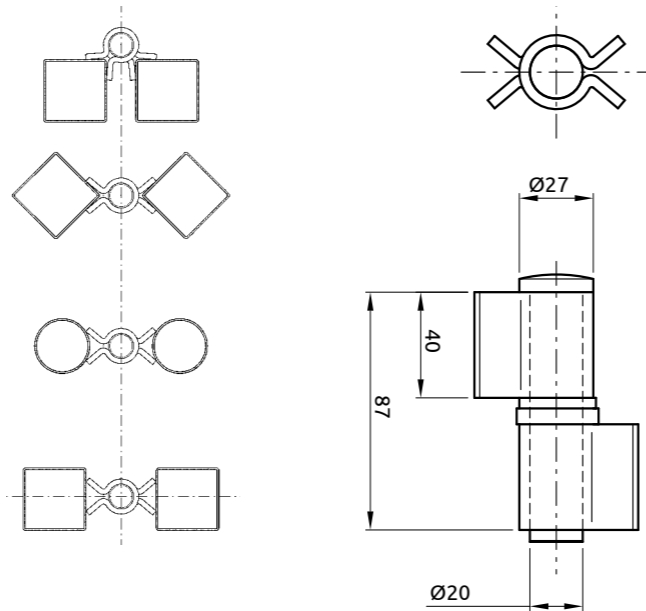


Acciaio Naturale e Perno Zincato
 Acier Naturel et Pivot Galvanisé
 Natural Steel - Galvanized Pin
 Hierro Natural y Pernio Cingado

A mm	80	100	120
Ø	8	10	12
B mm	34	36	45
SP mm	2	3	4
H mm	12,5	16	21
Capacity Kgx2pcs	40	50	60
COD. ART.	419080	419100	419120
n° Pcs	10	10	10
Kg.	1,50	2,60	2,80

Art. 403/A - 404/A - Cerniera per Cancello a 2 Ali Aperte - Perno Sfilabile

FR Charnière Lourde pour Portail 2 Volets Ouvert - Pivot Degondable EN 2 Open Wings Hinge for Gate - Removable Pin ES Pernio Fuerte 2 Palas Abiertas Eje Deslizante



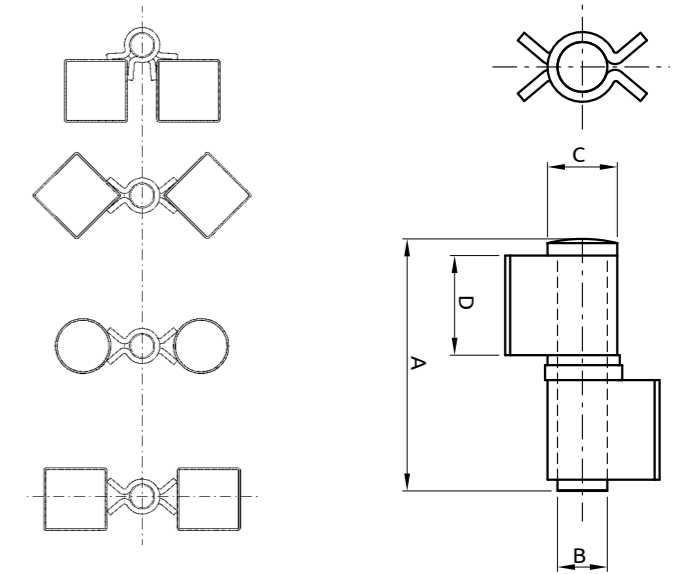
Art. 403/A
Ranella Acciaio Zincato
Bague Acier Galvanisé
Zinc Plated Steel Washer
Arandela Hierro Cingado

Art. 404/A
Cuscinetto a Sfera
Roulement à Bille
Ball Bearing
Rodamiento de Bola

Art.	403/A	404/A
Capacity Kgx2pcs	150	150
COD. ART.	403A	404A
n° Pcs	8	8
Kg.	4,22	4,20

Art. 486/A - Cerniera per Cancelli a 2 Ali Aperte con Perno Sfilabile

FR Charnière pour Portail 2 Volets Ouvert avec Pivot Degondable EN Hinge for Gate 2 Open Wing with Removable Pin ES Pernio Fuerte 2 Palas Abiertas Eje Deslizante



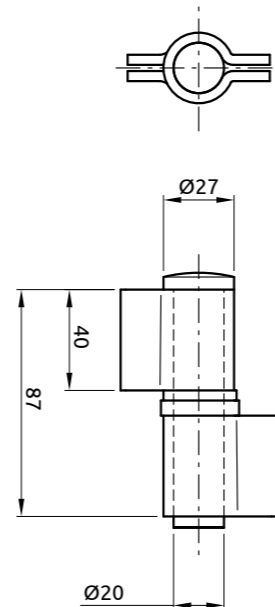
Art. 486/Ai
INOX
da 16 mm
Pag. 290

Art. 486/A
Ranella Ottone
Bague Laiton
Brass Washer
Arandela Laton

Art.	486/12/A	486/16/A	486/16/Ai
B mm	12	16	16
A mm	87	95	96
C mm	19	23	23
D mm	39	42	42
Capacity Kgx2pcs	120	120	120
COD. ART.	486012A	486016A	486016Ai
n° Pcs	20	10	10
Kg.	4,10	4,30	4,30

Art. 403/C - 404/C - Cerniera per Cancello a 2 Ali Chiuse - Perno Sfilabile

FR Charnière Lourde pour Portail 2 Volets Fermés - Pivot Degondable EN Hinge for Gate - 2 Closed Wings - Removable Pin ES Pernio Fuerte 2 Palas Cerradas - Eje Deslizante



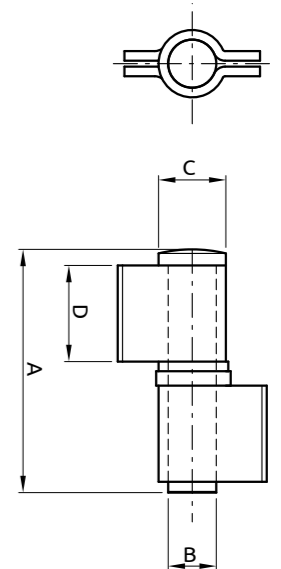
Art. 403/C
Ranella Acciaio Zincato
Bague Acier Galvanisé
Zinc Plated Steel Washer
Arandela Hierro Cingado

Art. 404/C
Cuscinetto a Sfera
Roulement à Bille
Ball Bearing
Rodamiento de Bola

Art.	403/C	404/C
Capacity Kgx2pcs	150	150
COD. ART.	403C	404C
n° Pcs	12	12
Kg.	6,30	6,30

Art. 486/C - Cerniera per Cancelli a 2 Ali Chiuse

FR Charnière pour Portail 2 Volets Fermé avec Pivot Degondable EN Hinge for Gate 2 Closed Wing with Removable Pin ES Pernio Fuerte 2 Palas Cerradas Eje Deslizante

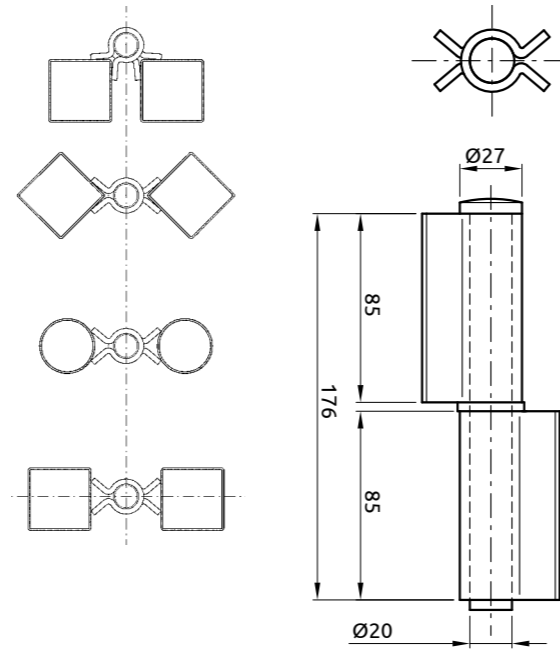


Art. 486/C
Ranella Ottone
Bague Laiton
Brass Washer
Arandela Laton

Art.	486/12/C	486/16/C
B mm	12	16
A mm	87	96
C mm	19	23
D mm	39	43
Capacity Kgx2pcs	100	120
COD. ART.	486012C	486016C
n° Pcs	20	10
Kg.	4,10	4,30

Art. 403/LA - 404/LA - Cerniera per Cancello a 2 Ali Aperte Lunghe - Perno Sfilabile

FR Charnière Lourde pour Portail 2 Volets Ouvert Longue - Pivot Degondable EN Hinge for Gate - 2 Long Open Wings - Removable Pin ES Pernio Fuerte 2 Palas Abiertas - Eje Deslizante



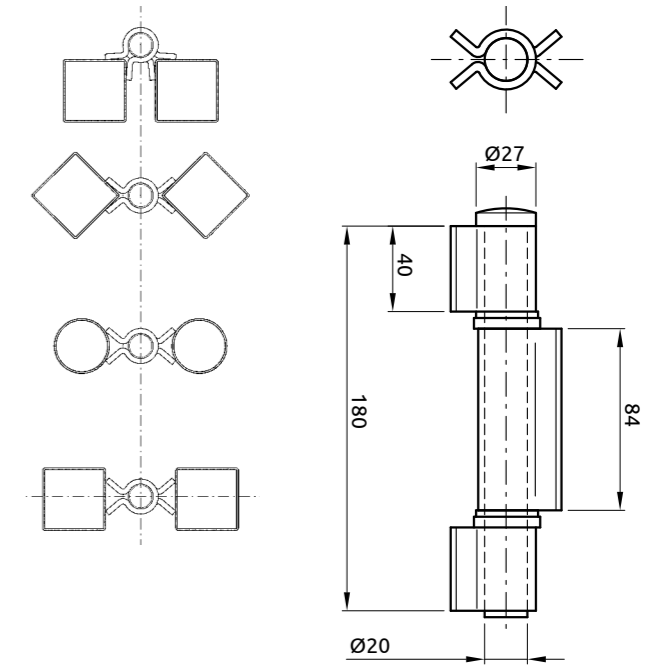
Art. 403/LA
Ranella Acciaio Zincato
Bague Acier Galvanisé
Zinc Plated Steel Washer
Arandela Hierro Cingado

Art. 404/LA
Cuscinetto a Sfera
Roulement à Bille
Ball Bearing
Rodamiento de Bola

Art.	403/LA	404/LA
Capacity Kgx2pcs	150	150
COD. ART.	403A	404A
n° Pcs	8	8
Kg.	4,22	4,20

Art. 405/A - 406/A - Cerniera per Cancello a 3 Ali Aperte - Perno Sfilabile

FR Charnière Lourde pour Portail 3 Volets Ouvert - Pivot Degondable EN 3 Open Wings Hinge for Gate - Removable Pin ES Pernio Fuerte 3 Palas Abiertas - Eje Deslizante



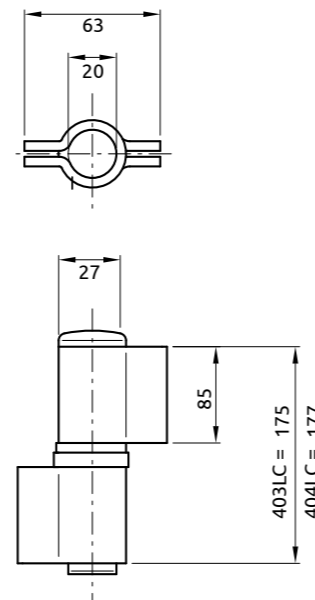
Art. 405/A
Ranella Acciaio Zincato
Bague Acier Galvanisé
Zinc Plated Steel Washer
Arandela Hierro Cingado

Art. 406/A
Cuscinetto a Sfera
Roulement à Bille
Ball Bearing
Rodamiento de Bola

Art.	405/A	406/A
Capacity Kgx2pcs	250	250
COD. ART.	405A	406A
n° Pcs	4	4
Kg.	4,26	4,28

Art. 403/LC - 404/LC - Cerniera per Cancello a 2 Ali Chiuse Lunghe - Perno Sfilabile

FR Charnière Lourde pour Portail 2 Volets Fermés Longue - Pivot Degondable EN Hinge for Gate - 2 Long Closed Wings - Removable Pin ES Pernio Fuerte 2 Palas Cerradas - Eje deslizante



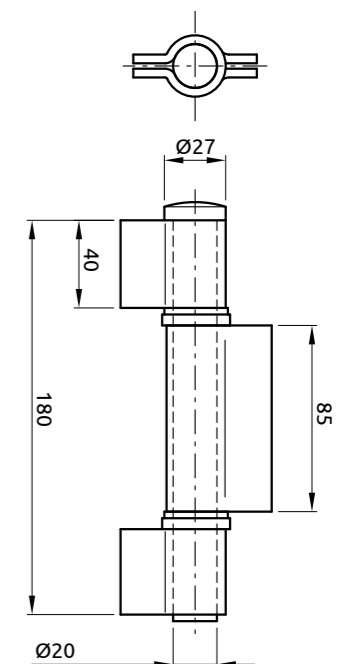
Art. 403/LC
Ranella Acciaio Zincato
Bague Acier Galvanisé
Zinc Plated Steel Washer
Arandela Hierro Cingado

Art. 404/LC
Cuscinetto a Sfera
Roulement à Bille
Ball Bearing
Rodamiento de Bola

Art.	403/LC	404/LC
Capacity Kgx2pcs	200	200
COD. ART.	403LC	404LC
n° Pcs	6	6
Kg.	6,40	6,40

Art. 405/C - 406/C - Cerniera per Cancelli a 3 Ali Chiuse - Perno Sfilabile

FR Charnière Lourde pour Portail 3 Volets Fermés - Pivot Degondable EN 3 Closed Wings Hinge for Gate - Removable Pin ES Pernio Fuerte 3 Palas Cerradas - Eje deslizante



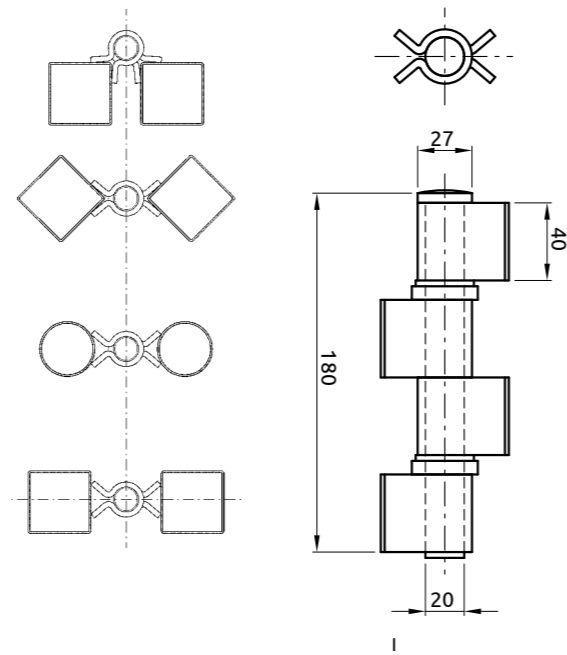
Art. 405/C
Ranella Acciaio Zincato
Bague Acier Galvanisé
Zinc Plated Steel Washer
Arandela Hierro Cingado

Art. 406/C
Cuscinetto a Sfera
Roulement à Bille
Ball Bearing
Rodamiento de Bola

Art.	405/C	406/C
Capacity Kgx2pcs	250	250
COD. ART.	405C	406C
n° Pcs	6	6
Kg.	6,35	6,25

Art. 407/A - 408/A - Cerniera per Cancelli a 4 Ali Aperte - Perno Sfilabile

FR Charnière Lourde pour Portail 4 Volets Ouvert - Pivot Degondable EN 4 Open Wings for Gate - Removable Pin ES Pernio Fuerte 4 Palas Abiertas - Eje deslizante



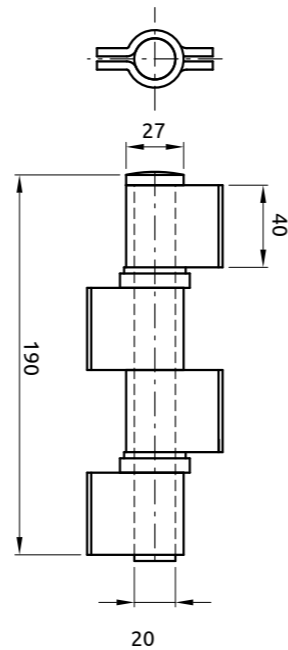
Art. 407/A
Ranella Acciaio Zincato
Bague Acier Galvanisé
Zinc Plated Steel Washer
Arandela Hierro Cingado

Art. 408/A
Cuscinetto a Sfera
Roulement à Bille
Ball Bearing
Rodamiento de Bola

Art.	407/A	408/A
Capacity Kgx2pcs	250	250
COD. ART.	407A	408A
n° Pcs	4	4
Kg.	4,25	4,22

Art. 407/C - 408/C - Cerniera per Cancelli a 4 Ali Chiuse - Perno Sfilabile

FR Charnière Lourde pour Portail 4 Volets Fermés - Pivot Degondable EN 4 Closed Wings for Gate - Removable Pin ES Pernio Fuerte 4 Palas Cerradas - Eje deslizante



Art. 407/C
Ranella Acciaio Zincato
Bague Acier Galvanisé
Zinc Plated Steel Washer
Arandela Hierro Cingado

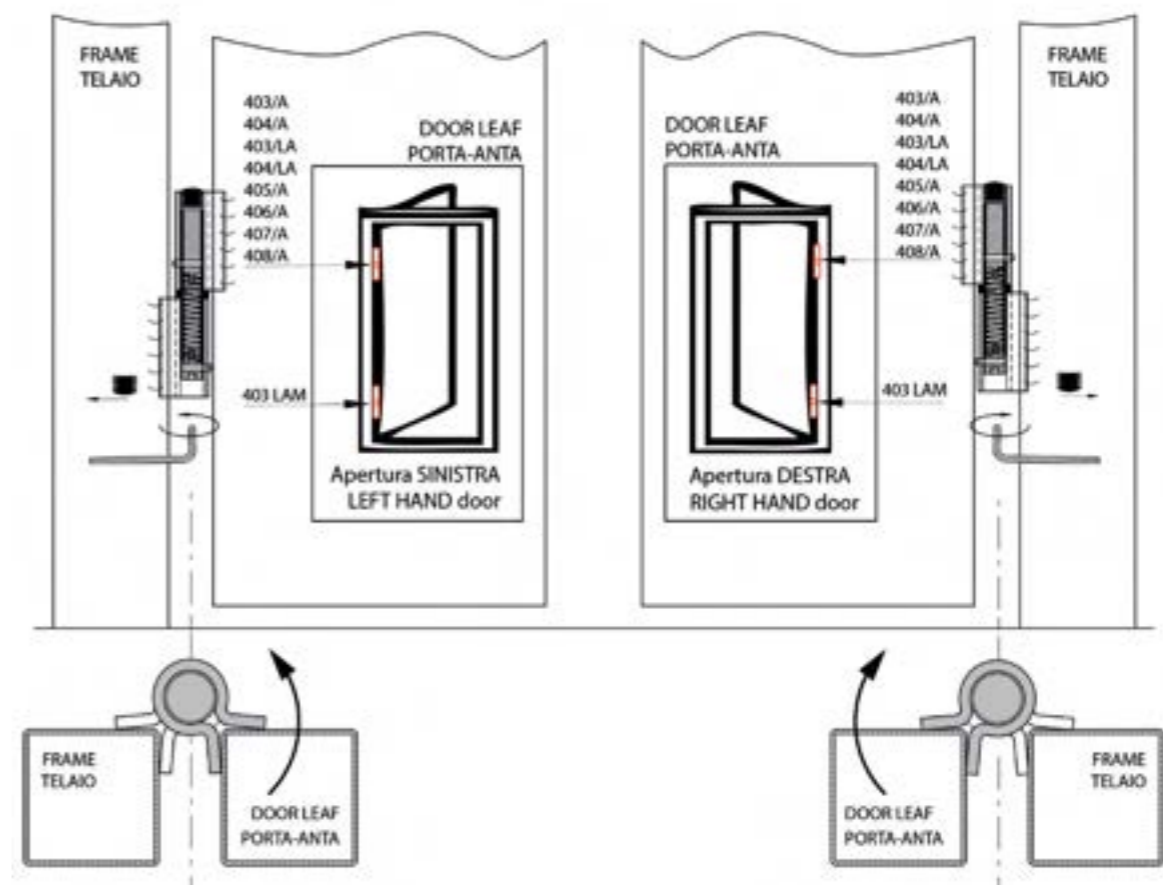
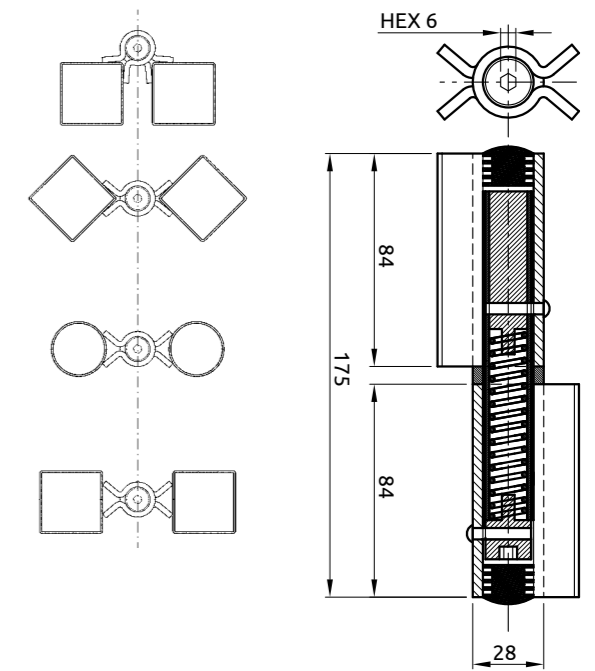
Art. 408/C
Cuscinetto a Sfera
Roulement à Bille
Ball Bearing
Rodamiento de Bola

Art.	407/C	408/C
Capacity Kgx2pcs	250	250
COD. ART.	407C	408C
n° Pcs	6	6
Kg.	6,33	6,30

Art. 403/LAM - Cerniera con Molla per Cancelli

FR Charnière avec Ressort pour Portails EN Hinge with Spring for Gate ES Pernio con Muelle para Puertas

NEW



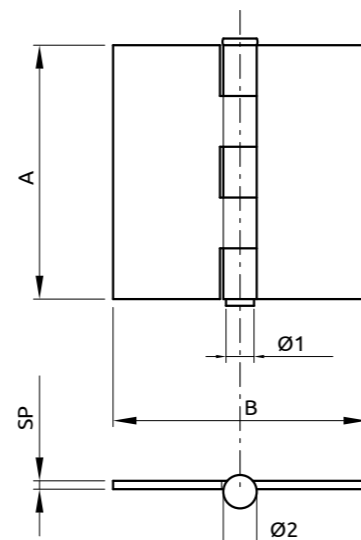
Acciaio Naturale
Acier Naturel
Natural Steel
Hierro Naturel

Art.	403/LAM
Forza della molla	Kg. 60
COD. ART.	403LAM
n° Pcs	4
Kg.	3,50

Art. 506 - Cerniera da Saldare

NEW

FR Charnière a Souder avec Pivot Degondable EN Hinge To Weld Removable Spring ES Pernio en Chapa - Eje Deslizante



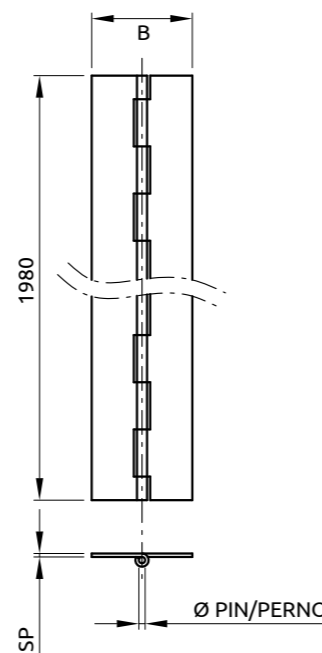
Acciaio Naturale
Acier Naturel
Natural Steel
Hierro Naturel

A mm	60	80	100	120
B mm	45	55	60	65
Ø1	8	8	9	10
Ø2	14	14	15,5	17
SP mm	2,8	2,8	3	3,2
COD. ART.	506060	506080	506100	506120
n° Pcs	10	10	10	10
Kg.	1,20	1,80	2,60	3,80

Art. 507 - Cerniera a Metro da Saldare

NEW

FR Charnier Longue a Souder - Type Lourd EN Long Hinge to Weld Heavy Type ES Bisagra Longa a Solder - Tipo Pesado

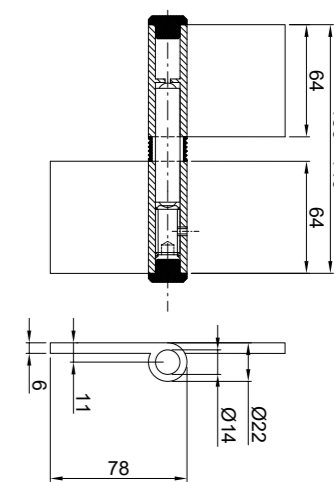


Acciaio Naturale
Acier Naturel
Natural Steel
Hierro Naturel

B mm	40	50	60
SP mm	1,5	1,5	2
ØPIN	4	4	6
COD. ART.	507040	507050	507060
n° Pcs	10	10	5
Kg.	13,50	15,70	13,70

Art. 417/R - Cerniera per Porte Blindate Regolabile

FR Charnière pour Porte Blindée Réglables EN Hinge for Security Door with Regulation ES Pernio de Pala Regulable por Puertas Acorazada /Izquierda



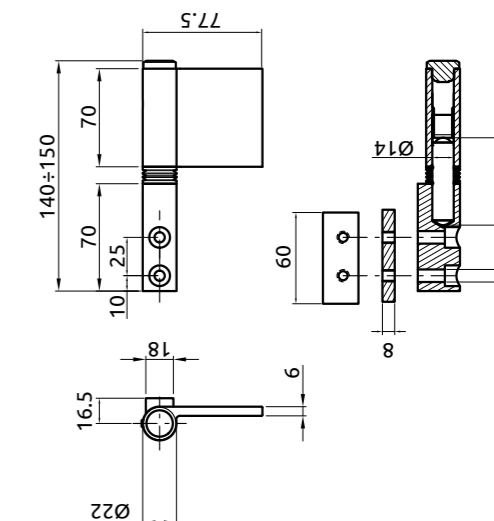
Destre o Sinistre
Droites ou Gauches
Right or Left
Derecha o Izquierda

Acciaio Lucido
Acier Naturel
Natural Steel
Hierro Pulido

Art.	417/RDX	417/R SX
Capacity Kgx2pcs	150	150
COD. ART.	417RDX	417RSX
n° Pcs	6	6
Kg.	5,40	5,40

Art. C53/R - Cerniera Reversibile Regolabile - Perno Corto

FR Charnière Réversible Réglable - Pivot Courte EN Reversible Regulating Hinge - Short Pin ES Bisagra Reversible Ajustable - Pernio Corto

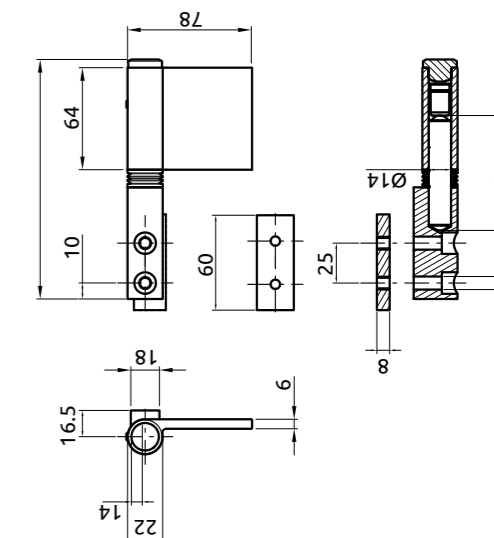


Acciaio Lucido
Acier Naturel
Natural Steel
Hierro Pulido

Art.	C53/R
Capacity Kgx2pcs	150
COD. ART.	C53R
n° Pcs	6
Kg.	4,00

Art. C53/PL - Cerniera Regolabile Destra o Sinistra - Perno Lungo

FR Charnière Réglable Droite ou Gauche - Pivot Long EN Right or Left Adjustable Hinge - Long Pin ES Bisagra Ajustable Derecha o Izquierda - Pernio Largo



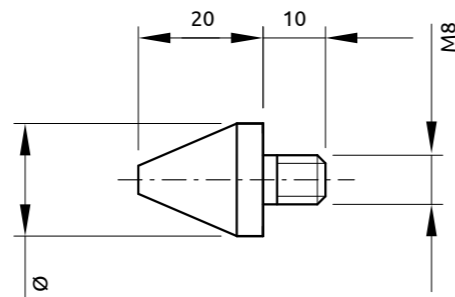
Acciaio Lucido
Acier Naturel
Natural Steel
Hierro Pulido

Art.	C53/PL
Capacity Kgx2pcs	150
COD. ART.	C53PL
n° Pcs	1
Kg.	0,75

Art. 444/M - 444/PZ - 444/Z - 445/E - 445/EG - 445/PZ - 445/Z - Antistrappo per Porte Blindate

FR Goujon Anti-Effraction pour Porte de Sécurité EN Safety Device for Door - Hinge Side ES Pernio de Seguridad por Puerta Acorazada

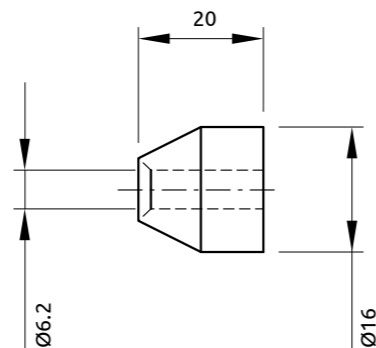
Art. 444/M



Art. 444/PZ



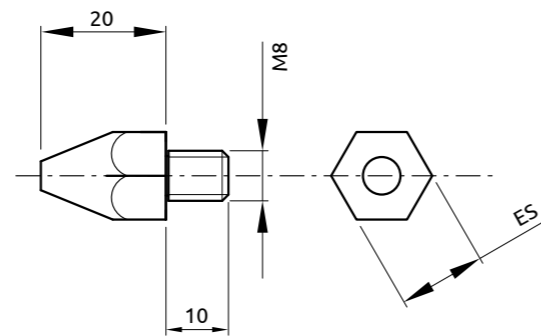
Art. 444/Z



Art. 445/E



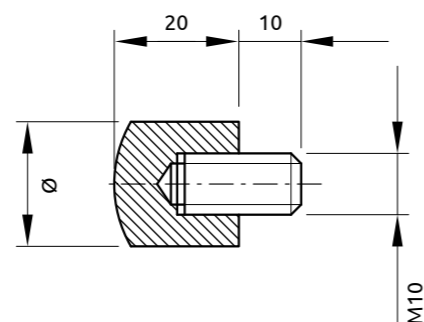
Art. 445/EG



Art. 445/PZ



Art. 445/Z

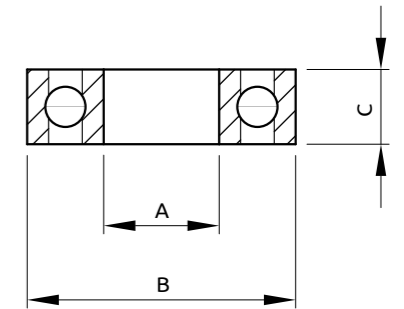


Art.	444/M	444/PZ	444/Z	445/E	445/EG	445/PZ	445/Z
Ø	18	16	20			16	20
ES				14	17		
COD. ART.	444M	444PZ	444Z	445E	445EG	445PZ	445Z
n° Pcs	100	100	100	100	100	100	100
Kg.	3,16	3,00	3,60	2,29	3,23	3,00	4,30

Acciaio Zincato
Acier Galvanisé
Galvanized Steel
Hierro Cingado

Art. 413 - Cuscinetti a Sfera Reggispinta per Cerniera

FR Roulements à Billes pour Paumelles EN Ball Bearings for Hinge ES Rodamientos de Bola para Pernio



Art. 413

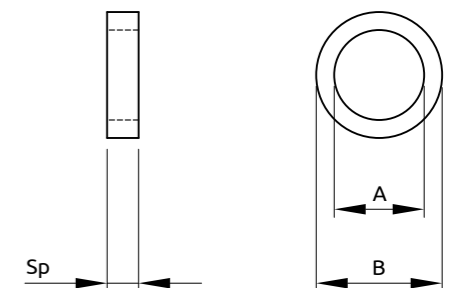
Acciaio Zincato e Cementato (Z) - Acciaio Ottonato (O)
Acier Galvanisé et Durci (Z) - Acier Laitonné (O)
Hardened White Galvanized Steel (Z) - Brass Plated (O)
Hierro Cingado y Endurecido (Z) - Hierro Laitonado (O)

Art. 913
INOX
Pag. 290

A mm	8	9	10	11	12	13	14	20
B mm	15	15	17,5	19	20	21	22	29
C mm	5,6	5,75	6	6,5	6,5	6,5	6,5	6,5
COD. ART. (O)		413009O	413010O	413011O	413012O	413013O	413014O	413020O
COD. ART. (Z)		413008Z	413009Z	413010Z	413011Z	413012Z	413013Z	413020Z
n° Pcs	100	100	100	100	100	100	100	100
Kg.	0,42	0,42	0,55	0,74	0,74	1,04	0,89	1,12

Art. 513 - Rondelle Alzaporte per Cerniera

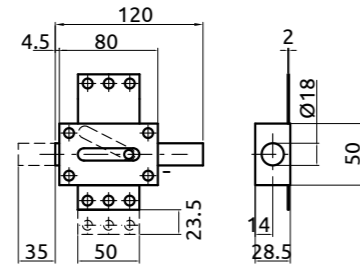
FR Bague en Laiton pour Paumelle EN Brass Washer for Hinge ES Aarandela en Laton para Pernio



A mm	6	7	8	9	10	11	12	14	14	14	20
B mm	10	12	14	15	14	20	20	21	22	22	28
C mm	1,5	2	2	2	2	3	3	3	1	2	4
COD. ART.	513006	513007	513008	513009	513010	513011	513012	513014	513014SP1	513014SP2	513020
n° Pcs	100	100	100	100	100	100	100	100	500	500	100
Kg.	0,06	0,11	0,16	0,18	0,19	0,50	0,47	0,47	0,90	1,80	0,55

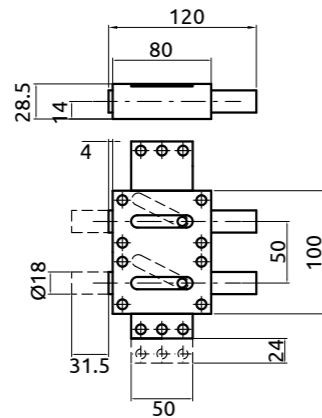
Art. D1 - D2 - D15 - Articoli per Porte Blindate

FR Articles pour Portes Blindées EN Articles for Armoured Doors ES Artículos para Puertas Blindadas



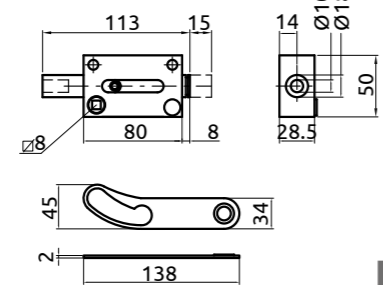
D1 - Deviatore Destro
Déviateur Droite
Right Diverter Door
Diverter Derecha

Ferro Naturale
Acier Natural
Natural Steel
Hierro Natural



D2 - Deviatore Destro - Tipo Doppio
Déviateur Droite - Type Double
Right Double - Type Diverter
Diverter Derecha - Tipo Doble

Ferro Naturale
Acier Natural
Natural Steel
Hierro Natural



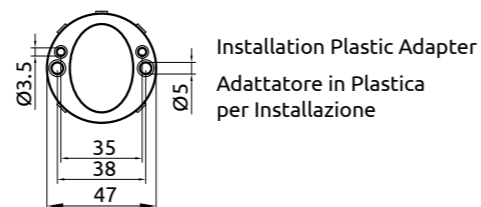
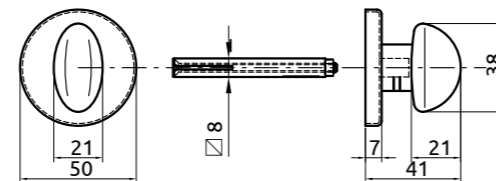
D15 - Limitatore di Apertura Destro
Limiteur d'Ouverture Droite
Right Opening Limiter
Limitador de Apertura Derecha

Ferro Naturale
Acier Natural
Natural Steel
Hierro Natural

Art.	D1	D2	D15
COD. ART. DX	D1DX	D2DX	D15DX
COD. ART. SX	D1SX	D2SX	D15SX
n° Pcs	10	5	10
Kg.	3,85	1,65	0

Art. D15/PM - Pomolo per limitatore di apertura

FR Boules limiteur d'ouverture EN Knobs opening limiter ES Pomos limitador de apertura



Installation Plastic Adapter
Adattatore in Plastica
per Installazione

Ottone Bronzato (B) - Ottone Cromato Satinato (CS) - Ottone Lucido (O)
Laiton Bronzé (B) - Laiton Chromé Satin (CS) - Laiton Lucide (O)
Bronzed Brass (B) - Chrome Matte Plated Brass (CS) - Bright Brass (O)
Latón Bronceado (B) - Latón Cromado Satin (CS) - Latón Lucido (O)

Art	D15PMO	D15PMB	D15PMCS
COD. ART. (O)	D15PMO	D15PMB	D15PMCS
n° Pcs	10	10	10
Kg.	1,20	1,20	1,20

Art. CA - CB - CM - Cerniera per Inferriate a 90°

FR Charnière Pour Grille de Sécurité - 90° EN Heavy Duty Hinge 90° for Grilles ES Bisagra para Rejas de Seguridad 90°

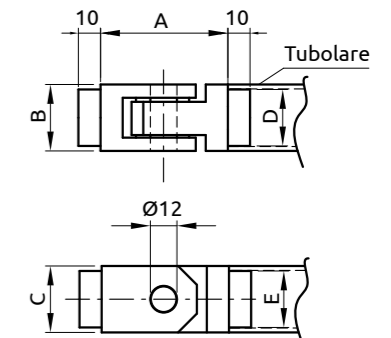
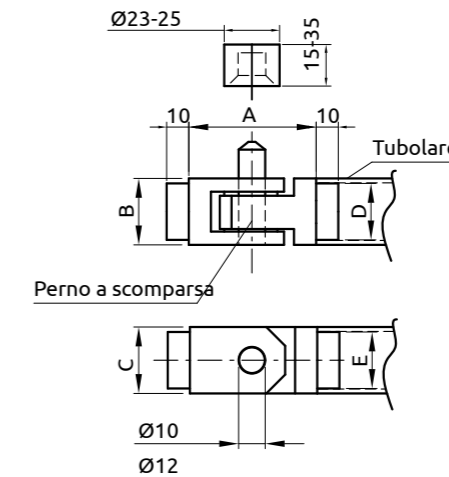
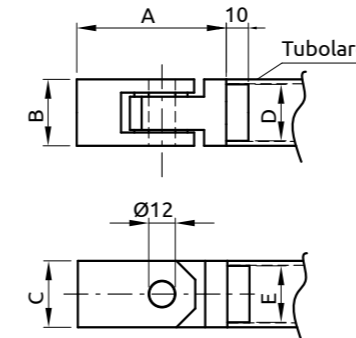
Art. CA



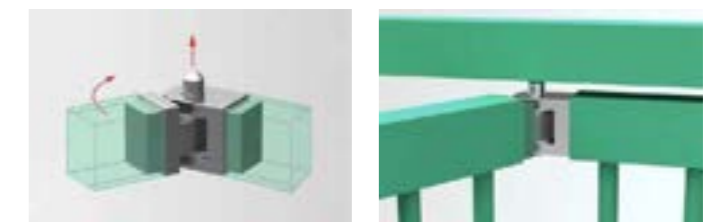
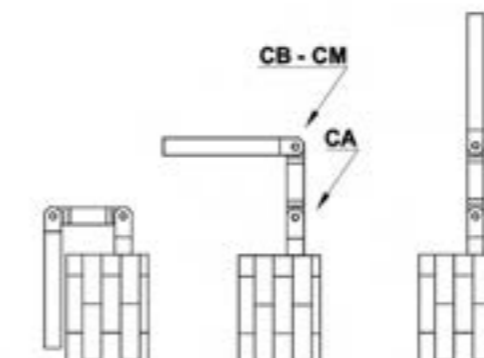
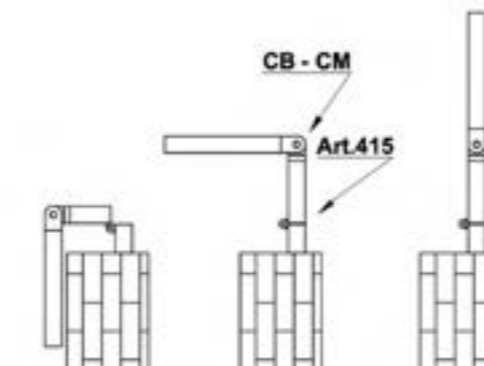
Art. CB



Art. CM

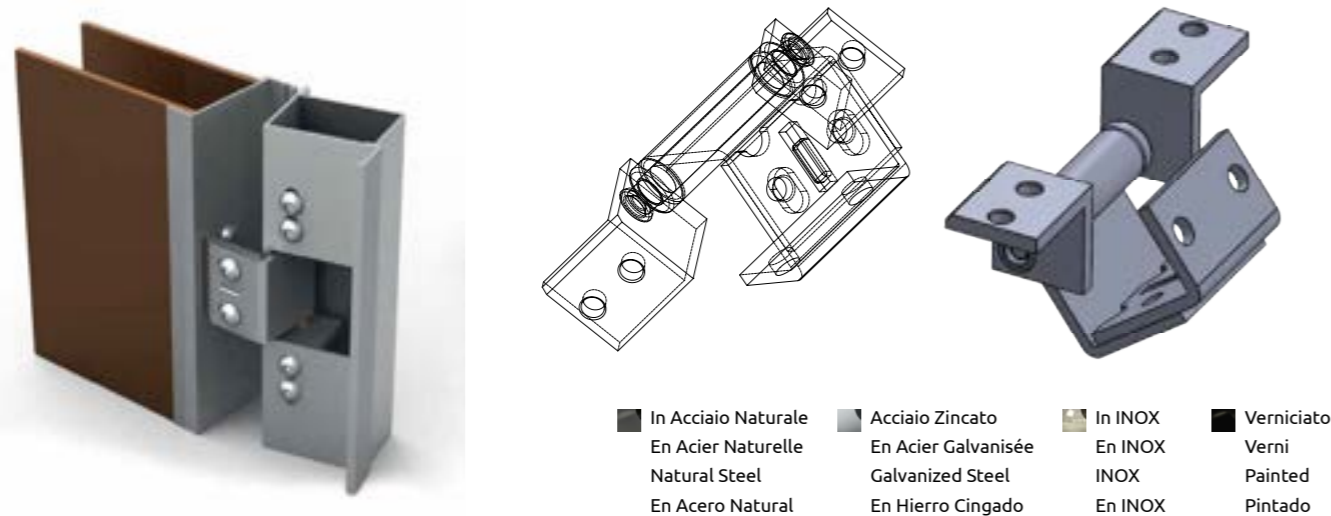


Art.	CA		CB		CM	
Tubolare	40x30x2	30x30x2	40x30x2	30x30x2	40x30x2	30x30x2
A mm	65	65	55	55	55	55
B mm	40	30	40	30	40	30
C mm	30	30	30	30	30	30
D mm	35	25	35	25	35	25
E mm	25	25	25	25	25	25
COD. ART.	CA4030	CA3030	CB4030	CB3030	CM4030	CM3030
n° Pcs	4	4	4	4	4	4
Kg.	2,50	1,80	2,60	1,90	2,40	1,70



Art. 754 - Cerniera a Scomparsa Personalizzabile

FR Charnière Invisible Personnalisable EN Customizable Concealed Hinge ES Bisagra Ocultas Personalizable



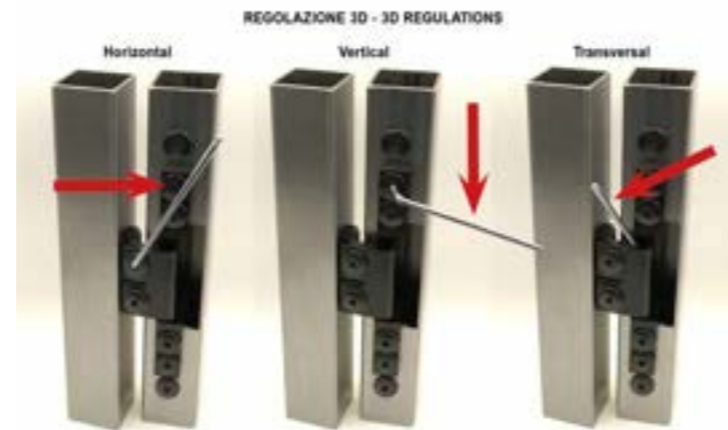
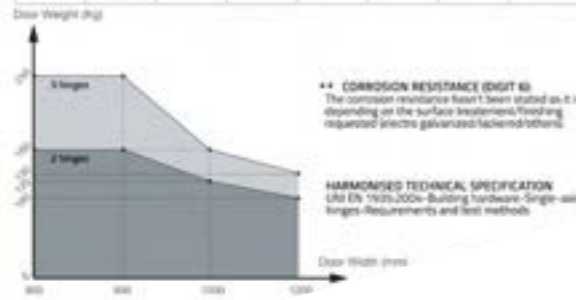
- In Acciaio Naturale
En Acier Naturelle
Natural Steel
En Acero Natural
- Acciaio Zincato
En Acier Galvanisée
Galvanized Steel
En Hierro Cingado
- In INOX
En INOX
INOX
En INOX
- Verniciato
Verni
Painted
Pintado

CERTIFICATE OF CONFORMANCE OF PERFORMANCE
n° 0068-CPR-04/1/2006 Rev.3 - revised on 31/01/2017
Fulfilling the requirements described in:
EN 1935:2002 + AC:2003



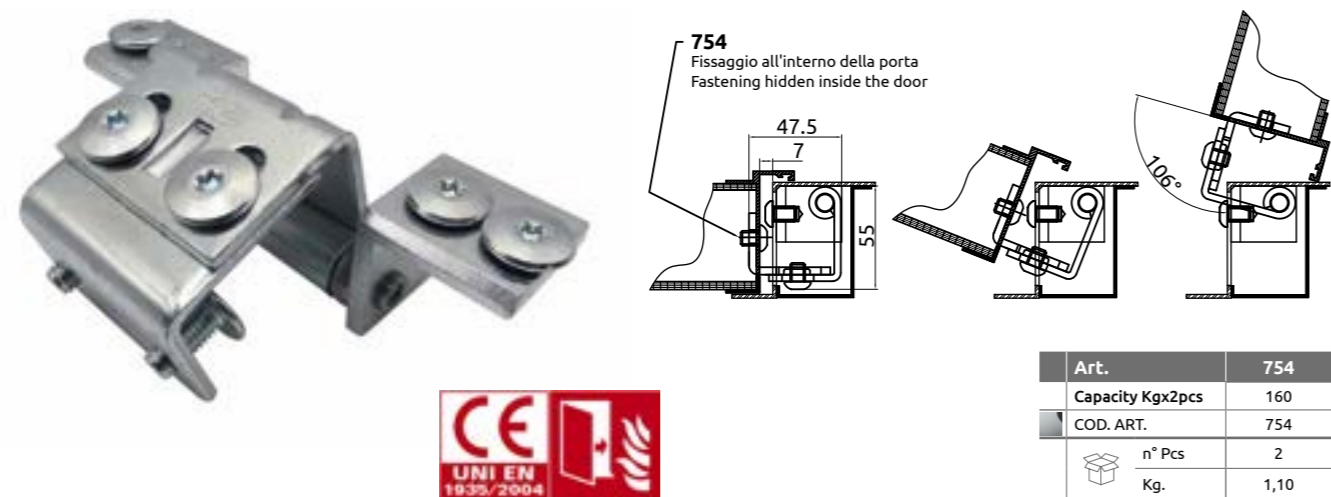
Sur richiesta possibilità di personalizzazione : Forma-Misure e Finitura
Sur demande possibilité de personnalisation: Forme-Mesures et Finitions
On request possibility of customization: Shape-Size and Finishing
Bajo pedido posibilidad de personalización: Forma-Medidas y Acabado

Category of use	Durability	Test door mass	Suitability Esc./smoke doors	Seals	Corrosion resistance	Security - Burglar resistance	Hinge grade
Severe duty	4	7	7	1	1	0**	14
	200'000 cycles	190 kg	Suitable	Suitable	Not tested	Suitable	Heavy duty



Art. 754 - Cerniera 3D a Scomparsa (Montaggio Interno Porta)

FR Charnière 3D Invisible (Montage à l'Intérieur de la Porte) EN Concealed 3D Hinge (Mounting on the Inside of the Door) ES Bisagra 3D Invisible (Montaje en el Interior de la Puerta)

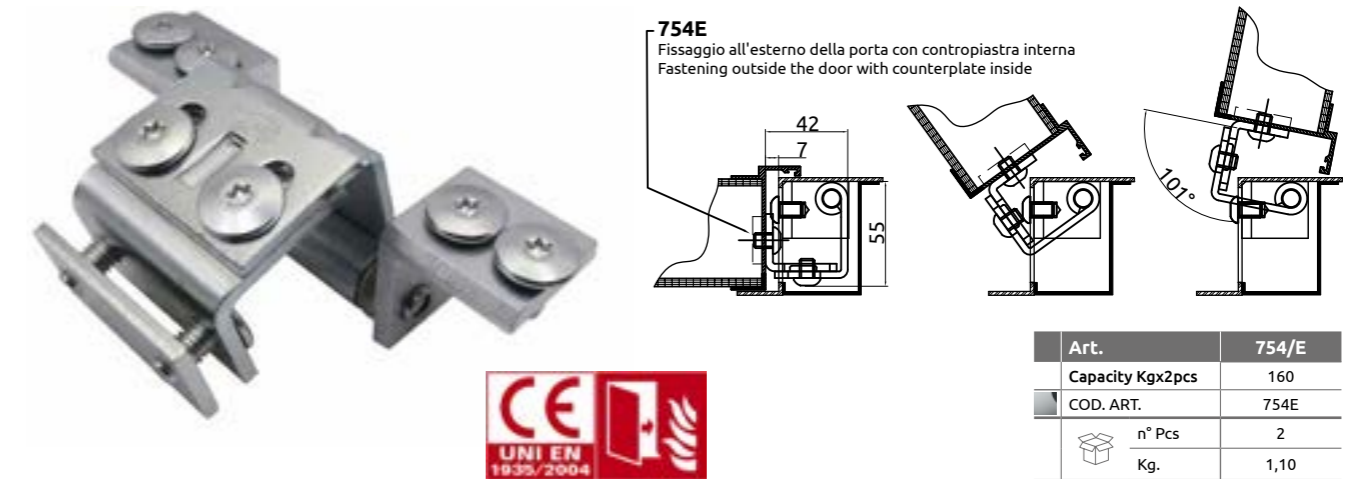


Art.	754
Capacity Kgx2pcs	160
COD. ART.	754
n° Pcs	2
Kg.	1,10



Art. 754/E - Cerniera a Scomparsa 3D (Montaggio Esterno Porta)

FR Charnière Invisible 3D (Montage à l'Extérieur de la Porte) EN Concealed 3D Hinge (Mounting on the Outside of the Door) ES Bisagra Invisible a 3D (Montaje en el Exterior de la Puerta)



Art.	754/E
Capacity Kgx2pcs	160
COD. ART.	754E
n° Pcs	2
Kg.	1,10

Art. 754/Vafo - Cerniera 3D a Scomparsa per Profili tipo Forster, Voestalpine, Palladio, U-Keg

FR Charnière 3D Invisible pour Profils comme Forster, Voestalpine, Palladio, U-Keg EN Concealed 3D Hinge for Profiles like Forster, Voestalpine, Palladio, U-Keg ES Charnière 3D Invisible pour Profils como Forster, Voestalpine, Palladio, U-Keg



Art.	754/VAFO
Capacity Kgx2pcs	160
COD. ART.	754_VAFO
n° Pcs	2
Kg.	1,10

Art. 754/M - Cerniera 3D a Scomparsa per Profili tipo Forster, Voestalpine, Palladio con Rivestimento

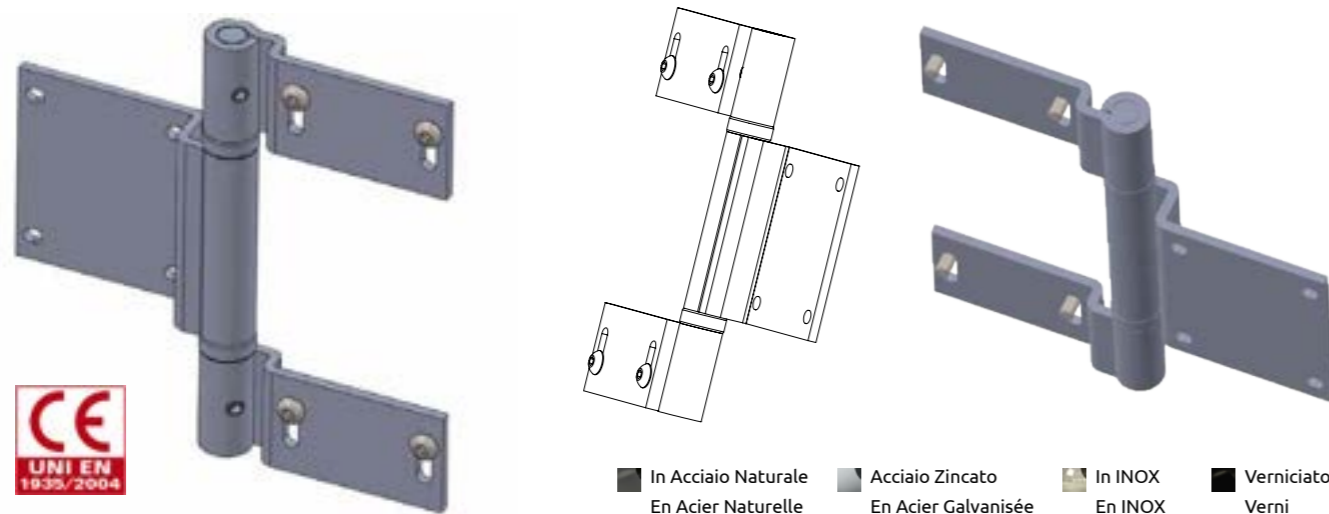
FR Charnière 3D Invisible pour Profils comme Forster, Voestalpine, Palladio, U-Keg avec Couverture EN Concealed 3D Hinge for Profiles like Forster, Voestalpine, Palladio, U-Keg with Cover Panel ES Bisagra 3D Invisible por Perfiles como Forster, Voestalpine, Palladio, U-Keg con Revestimiento



Art.	754/M
Capacity Kgx2pcs	160
COD. ART.	754M
n° Pcs	2
Kg.	1,10

Art. 745 - Cerniera Pesante Personalizzabile

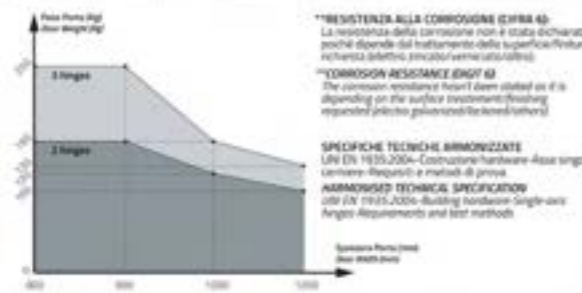
FR Charnière Lourde Personnalisable EN Customizable Heavy Duty Hinges ES Bisagra Fuerte Personalizable



- In Acciaio Naturale
- Acciaio Zincato
- In INOX
- Verniciato
- En Acier Naturelle
- En Acier Galvanisée
- En INOX
- Verni
- Natural Steel
- Galvanized Steel
- INOX
- Painted
- En Acero Natural
- En Hierro Cingado
- En INOX
- Pintado

CERTIFICATO DI COSTANZA DELLE PRESTAZIONI
 CERTIFICATE OF CONSTANCY OF PERFORMANCE
 n° 0068-CPR-04/1/2006 Rev.3 - revised on 31/01/2017
 Satisfait pleinement le requisito descritto in:
 Fulfilling the requirements described in:
 EN 1935:2002 + AC:2003

Category of use	Durability	Test door mass	Stability frame/door	Safety	Corrosion resistance	Security - Burglar resistance	Hinge grade
Severe duty	4	200000 cycles	7	0*	1	0*	1
		160 kg	0*	1	0*	1	14

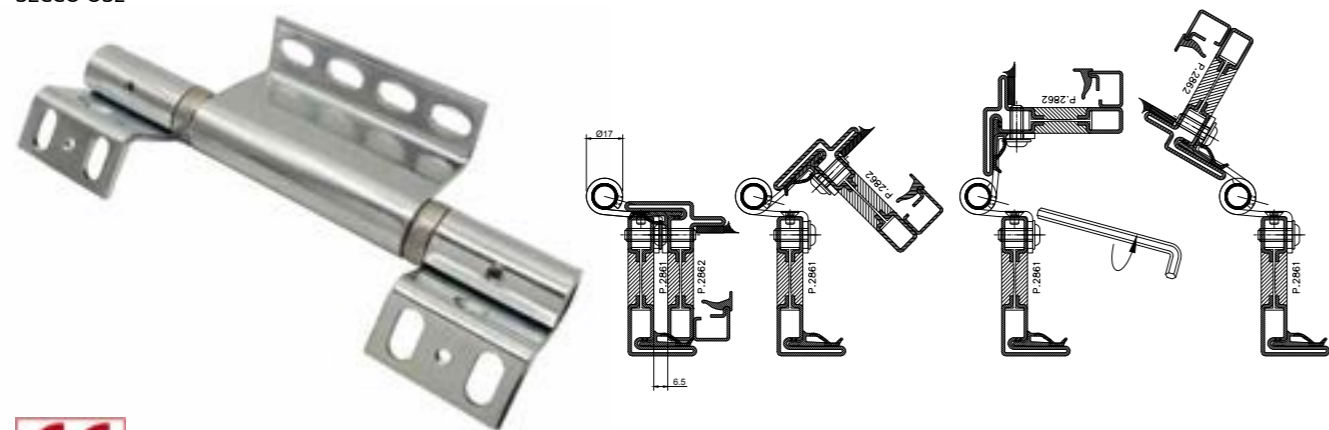


Su richiesta possibilità di personalizzazione : Forma-Misure e Finitura
Sur demande possibilité de personnalisation: Forme-Mesures et Finitions
On request possibility of customization: Shape-Size and Finishing
Bajo pedido posibilidad de personalización: Forma-Medidas y Acabado



Art. 745/OS2 - Cerniera Pesante per Profili tipo SECCO OS2

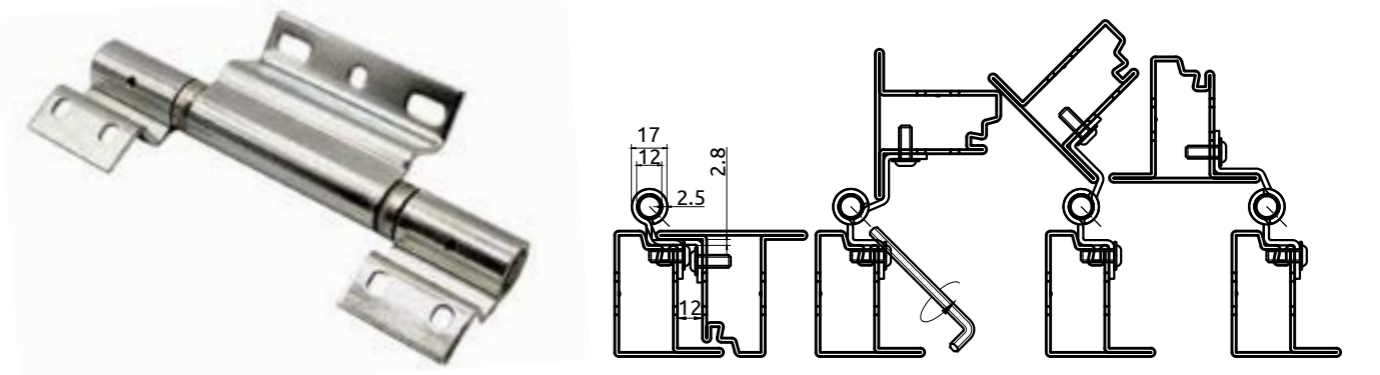
FR Charnière Lourde pour Profilés comme SECCO OS2 EN Duty Hinge for Profile like SECCO OS2 ES Bisagra Pesada para Perfiles como SECCO OS2



Art.	754/OS2	754/OS1
Capacity Kgx2pcs	160	160
COD. ART. (Z)	SP-745152OS2_Z	SP-745152OS2_I

Art. 745/VF - Cerniera Pesante per Profili tipo Forster, Voestalpine, Palladio, U-Key

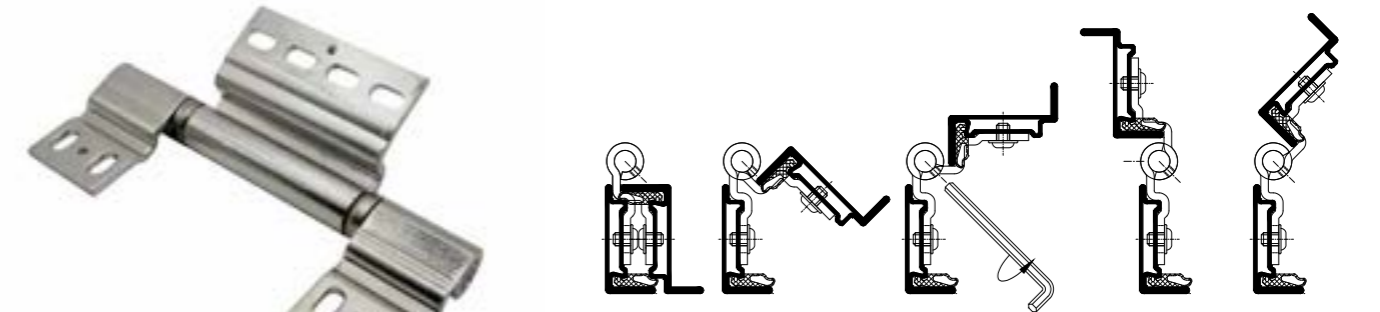
FR Charnière Lourde pour Profilés comme Forster, Voestalpine, Palladio, U-Key EN Heavy Duty Hinge for Profiles like Forster, Voestalpine, Palladio, U-Key ES Bisagra Pesada para Perfiles como Forster, Voestalpine, Palladio, U-Key



Art.	754/VF	754/VFI	754/VFZ
Capacity Kgx2pcs	160	160	160
COD. ART.	SP-745152_VF	SP-745152_VFI	SP-745152_VFZ

Art. 745/BX1 - Cerniera Pesante per Profili tipo Forster Presto XS

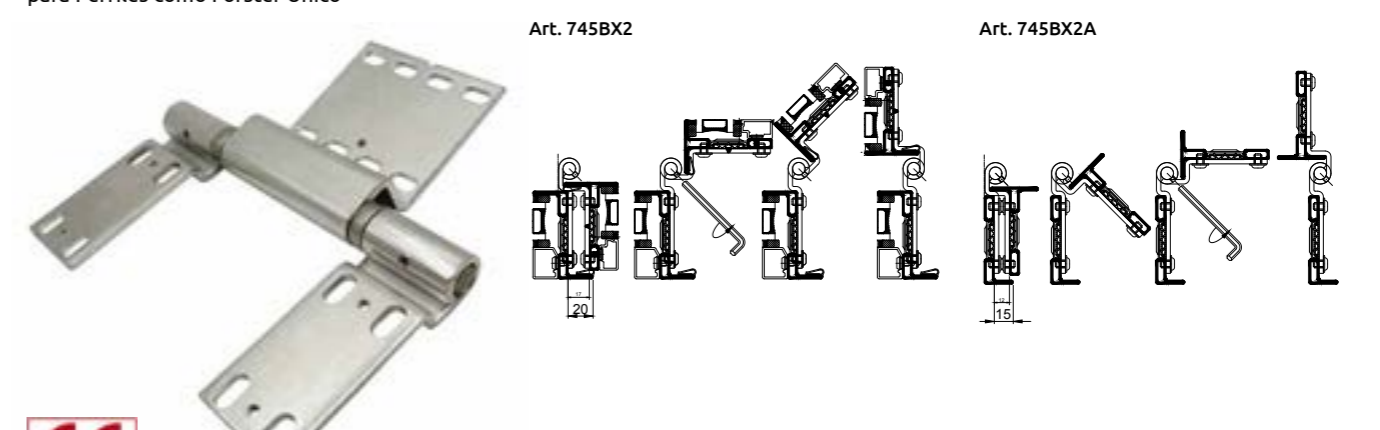
FR Charnière Lourde pour Profilés comme Forster Presto XS EN Heavy Duty Hinge for Profiles like Forster Presto XS ES Bisagra Pesada para Perfiles como Forster Presto XS



Art.	754/BX1
Capacity Kgx2pcs	160
COD. ART.	745BX1

Art. 745/BX2 - Cerniera Pesante per Profili tipo Forster Unico

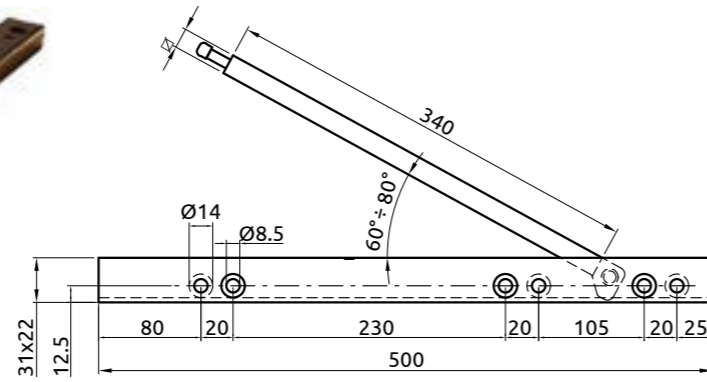
FR Charnière Lourde pour Profilés comme Forster Unico EN Heavy Duty Hinge for Profiles like Forster Unico ES Profile Bisagra Pesada para Perfiles como Forster Unico



Art.	754/BX2	754/BX2A
Capacity Kgx2pcs	160	160
COD. ART.	745BX2	754BX2A

Art. 136 - Coordinatore di Chiusura

FR Coordinateur de Fermeture pour Portes Battent Double EN Door Closing Coordinator for 2 Leaves Doors. ES Coordinador de Cierre para Puerta de 2 Battientes

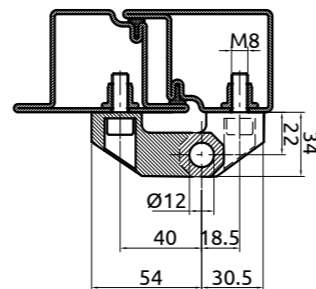
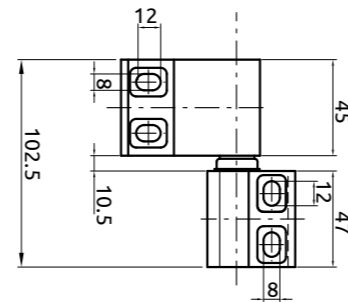


Acciaio Verniciato Nero Opaco
Acier Verni Noir Mat
Steel Painted Matt Black
Acero Pintado Negro Mate

Art.	136
COD. ART.	136
n° Pcs	5
Kg.	1,20

Art. 442 - Cerniere per Porte Pesanti - 2 Ali

FR Charnière pour Portes Lourdes - 2 Volets EN Special Hinge for Heavy Door - 2 Wings ES Pernio para Puerta Corta Fuego - 2 Piezas



Acciaio Sinterizzato Verniciato Nero Opaco
Acier Verni Noir Mat
Sintered Steel Painted Matt Black
Acero Sinterizado Pintado Negro Mate

Art.	442
Capacity Kgx2pcs	80
COD. ART.	442
n° Pcs	2
Kg.	1,53

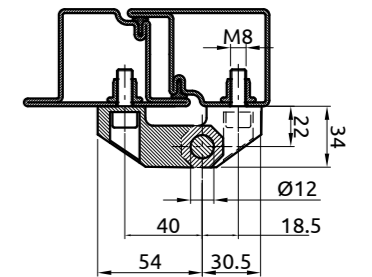
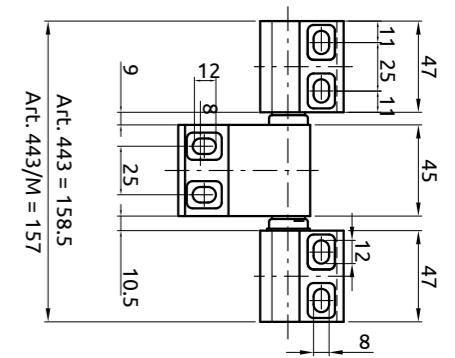
Art. 443 - 443/M - Cerniere per Porte Pesanti - Ali con Molla

FR Charnière pour Portes Lourdes et Coupe Feu - 5 Volets avec Ressort pour Fermeture EN Special Hinge for Heavy Door - 3 Wings with Self Closing Spring ES Pernio para Puerta Corta Fuego con Rodamiento de Bola - 3 Piezas con Muelle



Art. 943 - 943/M
INOX
Pag. 285

Acciaio Sinterizzato Verniciato Nero Opaco
Acier Verni Noir Mat
Sintered Steel Painted Matt Black
Acero Sinterizado Pintado Negro Mate



Art.	443	443/M
Capacity Kgx2pcs	160	
COD. ART.	443	443M
n° Pcs	2	2
Kg.	2,00	2,00

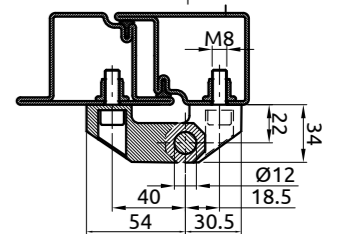
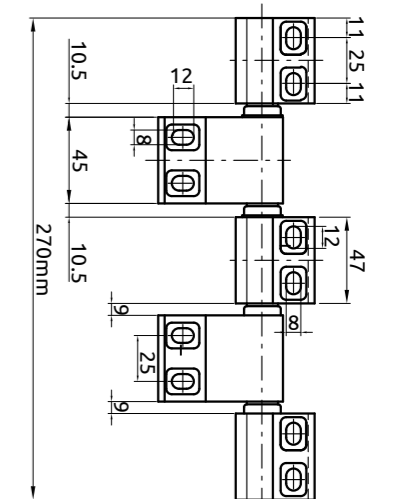
Art. 443/5 - Cerniere per Porte Pesanti - 5 Ali

FR Charnière pour Portes Lourdes et Coupe Feu - 5 Volets EN Special Hinge for Heavy Door - 5 Wings ES Pernio para Puerta Corta Fuego con Rodamiento de Bola - 5 Piezas



Acciaio Sinterizzato Verniciato Nero Opaco
Acier Verni Noir Mat
Sintered Steel Painted Matt Black
Acero Sinterizado Pintado Negro Mate

Art.	443/5
Capacity Kgx2pcs	350
COD. ART.	443/5
n° Pcs	2
Kg.	3,60

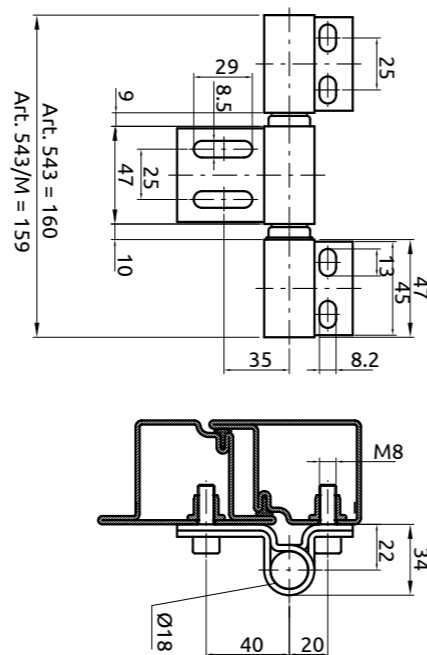


Art. 543 - 543/M - Cerniere per Porte Pesanti e Tagliafuoco a 3 Ali

FR Charnière pour Portes Lourdes et Coupe Feu 3 Volets EN 3 Wings Special Hinge for Heavy Door and Fire Door ES Pernio para Puerta Corta Fuego 3 Piezas



Art. 543/M
3 Ali con Molla di Chiusura
3 Volets avec Ressort pour Ferméture
3 Wings with Self Closing Spring
3 Piezas con Muelles

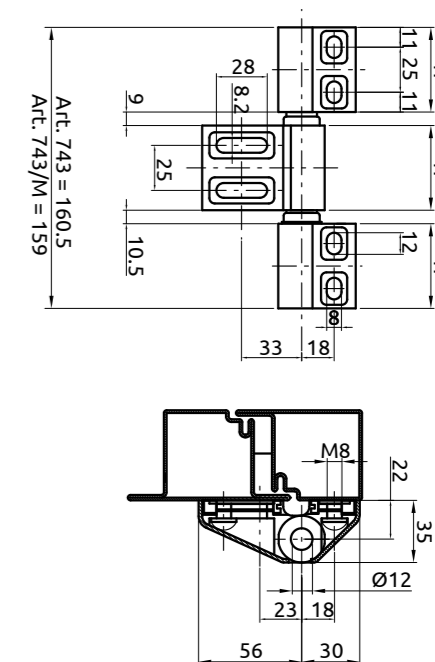


Art.	543	543/M
Capacity Kgx2pcs	150	
COD. ART.	543	543M
n° Pcs	2	2
Kg.	1,50	1,50

3 Ali (Portata 2 Cerniere Kg. 160) Acciaio Verniciato Nero Opaco
3 Volets (Force 2 Charnieres Kg. 160) Acier Verni Noir Mat
3 Wings (Max door Weight Kg. 160) Matt Black Painted Steel
3 Piezas (Fuerza 2 Pernios Kg. 160) Acero Pintado Negro Mate

Art. 743 - 743/M - Cerniere per Porte Pesanti a 3 Ali

FR Charnière pour Portes Lourdes et Coupe Feu - 3 Volets EN Special Hinge for Heavy Door and Fire Door - 3 Wings ES Pernio para Puerta Corta Fuego 3 Piezas

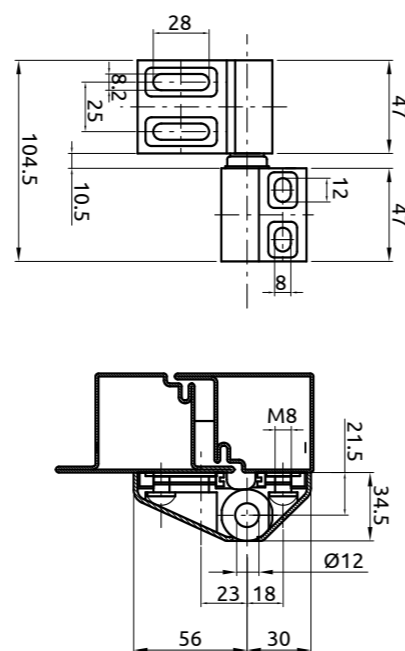


Art.	743	743/M
Capacity Kgx2pcs	160	
COD. ART.	743	743M
n° Pcs	2	2
Kg.	1,70	1,70

Acciaio Sinterizzato Verniciato Nero Opaco
Acier Verni Noir Mat
Sintered Steel Painted Matt Black
Acero Sinterizado Pintado Negro Mate

Art. 742 - Cerniere per Porte Pesanti e Tagliafuoco - 2 Ali

FR Charnière pour Porte Lourd et Coupe Feu - 2 Volets EN Special Hinge for Heavy Doors and Fire Doors - 2 Wings ES Pernio para Puerta Corta Fuegos - 2 Piezas

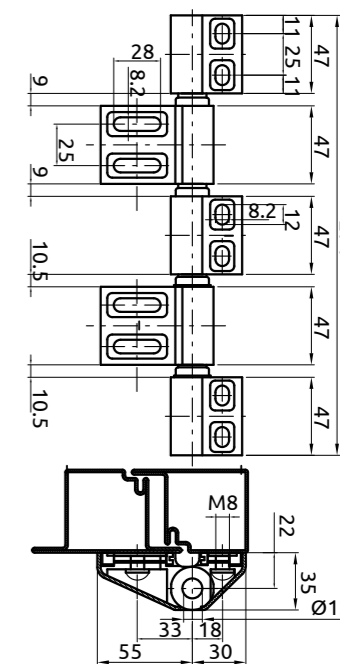


Art.	742
Capacity Kgx2pcs	80
COD. ART.	742
n° Pcs	2
Kg.	1,53

Acciaio Sinterizzato Verniciato Nero Opaco
Acier Verni Noir Mat
Sintered Steel Painted Matt Black
Acero Sinterizado Pintado Negro Mate

Art. 743/5 - Cerniere per Porte Pesanti a 5 Ali

FR Charnière pour Portes Lourdes et Coupe Feu - 5 Volets EN Special Hinge for Heavy Door and Fire Door - 5 Wings ES Pernio para Puerta Corta Fuego - 5 Piezas



Art.	743/5
Capacity Kgx2pcs	350
COD. ART.	743/5
n° Pcs	2
Kg.	3,75

Acciaio Sinterizzato Verniciato Nero Opaco
Acier Verni Noir Mat
Sintered Steel Painted Matt Black
Acero Sinterizado Pintado Negro Mate



Cancelli BATTENTE

Art. 403/A

Art. 405/A

Art. 402

Art. 401

Art. 414

Art. 425/P

Art. 425/R

Art. 423

Art. 428/TM

Art. 801

Art. 805

Art. 853

Art. 438

Art. 540

Art. 536

Art. 435

Art. 2500

Art. 423/A

Art. 470

Art. 498

Art. 61

Art. 67/A

Art. 10

Art. 439

Art. 410

Art. 409

Art. 418

www.ibfm.it



AZIENDA CERTIFICATA EN ISO 9001:2009
COMPANY CERTIFICATED EN ISO 9001:2009

www.ibfm.it ibfm@ibfm.it

IBFM - Via Lavoratori Autobianchi, lotto 1b - 20033 DESIO, Milano (Italy)
tel: +39 0362 627078/624502, fax: +39 0362 302692

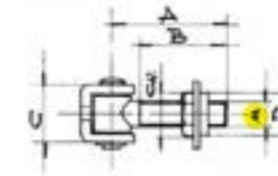
Art. 425 VR

Cardine regolabile con ranella e dado

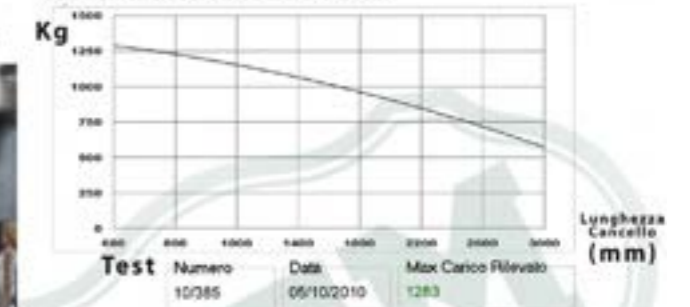
Pivot réglable avec écrou et bague
Regulating hinge for gates
Cardan regulable con arandela



SCHEDA PRODOTTO TECHNICAL DATA SHEET



RESISTENCE TEST Kg/mm



MATERIALE/MATERIAL : CB4FF
FINITURA/FINISHING: Zinc Galv. 8+10µm

art.925 in acciaio inox AISI 304, acier inox AISI 304,
stainless steel AISI 304, acero inox AISI 304

M mm	16	18	20	22	24
A mm	53	56	72	68	72
B mm	35	40	52	45	50
C mm	43	35	41	41	47
D mm	26	30	30	32	36
CH mm	27	30	30	32	36

I prodotti I.B.F.M. sono testati come idonei ad assemblare cancelli conformi alla Normativa UNI EN 13241-1 per la certificazione CE degli stessi. Tali prodotti sono inoltre conformi alla Direttiva CE: 2006/42/CE relativa alle macchine allegato VII B (dichiarazione di incorporazione per quasi macchine)

The products I.B.F.M. are tested to produce gates satisfying the norm UNI EN 13241-1 to obtain the CE certification of them. The products I.B.F.M. fulfills the requirements of Annex VII of directive 2006/42/CE (Machine directive, for partly completed machinery)

-Le portate e le prestazioni indicate sono calcolate per prodotti montati e saldati correttamente da personale qualificato e sottoposti a regolare e periodica manutenzione e lubrificazione, in relazione all'uso, al posizionamento e alle condizioni ambientali.

-The carrying capacity and durability have been calculated on products mounted and welded correctly regularly and periodically lubricated and maintained in relation with the use, the position and the environmental conditions.

425



425 B



425 L



425 M



425 O



425 P



425 VR

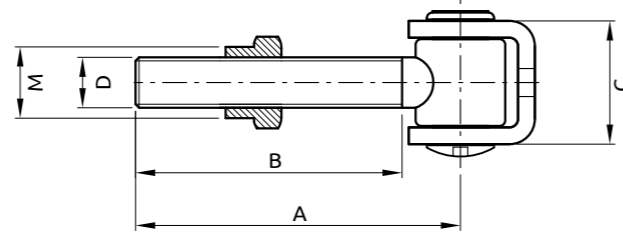


425 AL



Art. 425/V - Cardine Regolabile

FR Pivot Reglable EN Regulating Hinge ES Cardan Regulable



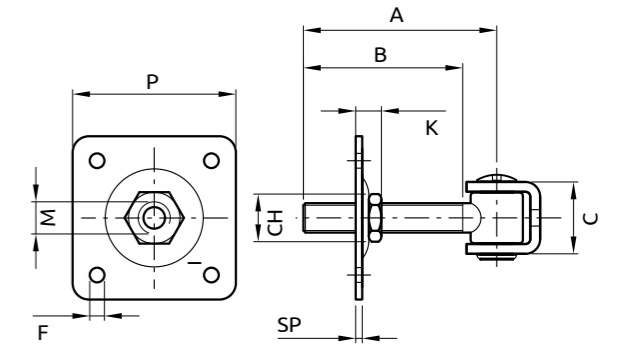
Acciaio Zincato
Acier Galvanisé
Galvanized Steel
Hierro Cingado

M mm	16	18	20	24
A mm	76	76	76	76
B mm	56	56	56	60
C mm	38	38	38	50
D mm	25	25	25	29
Capacity Kgx2pcs	160	180	200	250
COD. ART.	425016	425018V	425020V	425024V
n° Pcs	10	10	10	5
Kg.	2,30	3,06	4,30	3,35



Art. 425/VP - Cardine Regolabile con Piastra da Avvitare

FR Gond Reglable avec Plaque à Visser EN Regulating Hinge with Screwing Plate ES Cardan Regulable con Placa para Atornillar



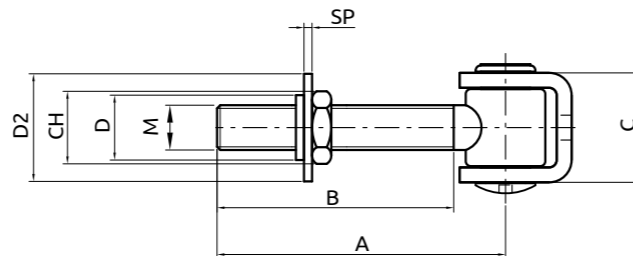
Acciaio Zincato
Acier Galvanisé
Galvanized Steel
Hierro Cingado

M mm	16	18	20	24
P mm	80	90	100	120
K mm	18	20	22	24
CH mm	27	30	32	36
FØ	10,5	11	11	11
SP	4	4	5	6
A mm	76	76	76	86
B mm	56	56	56	60
C mm	38	38	38	50
Capacity Kgx2pcs	60	80	100	150
COD. ART.	425016P	425018VP	425020VP	425024VP
n° Pcs	5	5	10	5
Kg.	2,50	4,10	4,10	6,50



Art. 425/VR - Cardine Regolabile con Ranella e Dado

FR Gond Reglable avec Ecrou et Bague EN Regulating Hinge with Washer and Nut ES Cardan Regulable con Arandela y Tuerca



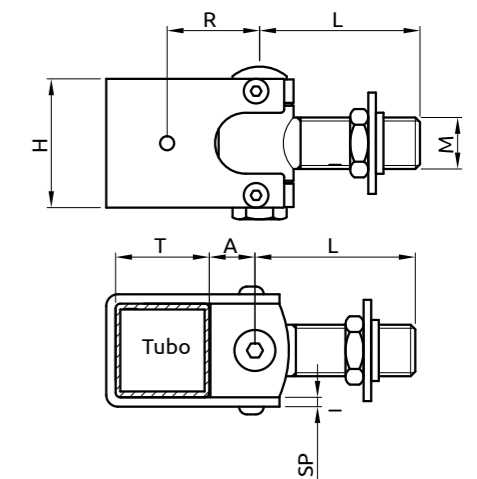
Acciaio Zincato
Acier Galvanisé
Galvanized Steel
Hierro Cingado

M mm	16	18	20	24
A mm	76	76	76	86
B mm	56	56	56	60
C mm	38	38	38	50
D mm	25	28	30	35
CH mm	27	32	32	37
SP mm	4	4	4	5
D2 mm	50	55	50	56
Capacity Kgx2pcs	160	180	200	250
COD. ART.	425016R	425018VR	425020VR	425024VR
n° Pcs	10	10	10	5
Kg.	3,10	3,85	4,83	3,75



Art. 428/TM - Cardine Modulare Brevettato

FR Pivot Reglable Breveté EN Patented Regulating Hinge ES Bisagra Regulable Patentado



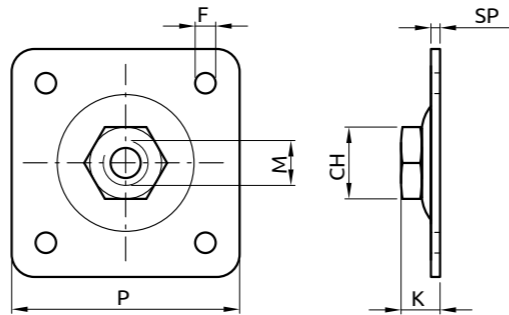
Acciaio Zincato
Acier Galvanisé
Galvanized Steel
Hierro Cingado

Art.	16	18	20	24
TUBO	30x30	35x35	40x40	50x50
M mm	16	20	20	24
A mm	18	17,5	23,5	23,5
SP mm	3	4	3	4
L mm	55	65	65	75
R mm	35	37	40	50
H mm	35	37	40	50
Capacity Kgx2pcs	160	200	200	250
COD. ART.	428030TM	428035TM	428040TM	428050TM
n° Pcs	5	5	5	5
Kg.	3,00	3,50	3,70	6,50



Art. 480 - Piastra da Avvitare per Cardine Regolabile

FR Plaque à Visser pour Pivot Reglable EN Plate to Screw for Adjustable Hinge ES Placa por Atornillar para Bisagra Regulable



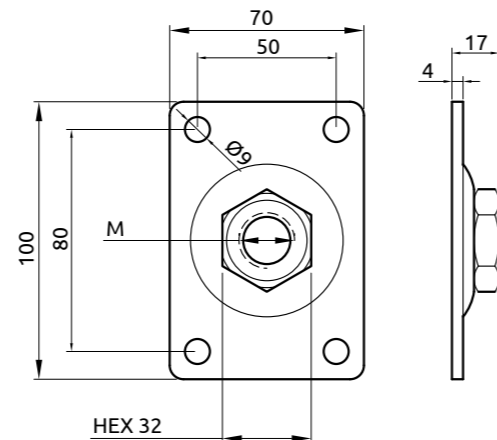
M mm	16	18	20	24
P mm	80	90	100	120
K mm	18	20	22	24
CH mm	27	30	32	36
FØ	10,5	11	11	11
SP	4	4	5	6
COD. ART.	480016	480018	480020	480024
n° Pcs	10	10	10	5
	Kg.	2,26	2,94	4,25

Acciaio Zincato
Acier Galvanisé
Galvanized Steel
Hierro Cingado

Art. 481 - Piastra da Avvitare per Cardine Regolabile - Tipo Stretto

NEW

FR Plaque à Visser pour Pivot Reglable - Type Etroite EN Plate to Screw for Adjustable Hinge - Narrow Type ES Placa por Atornillar para Bisagra Regulable - Tipo Estreche



Acciaio Zincato
Acier Galvanisé
Galvanized Steel
Hierro Cingado

M mm	16	18	20
COD. ART.	481016	481018	481020
n° Pcs	10	10	10
Kg.	2,26	2,26	2,26

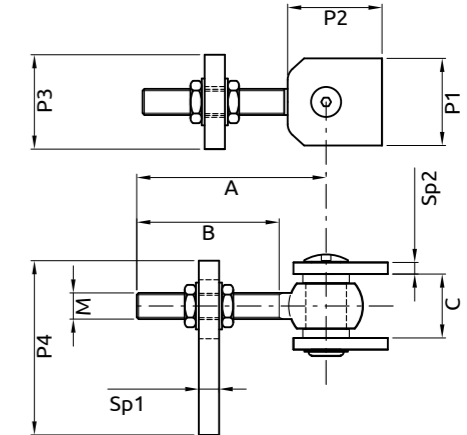
Art. 425/O - Cardine con Regolazione Ortogonale 180°

FR Gond Reglable pour Overture 180° EN Regulating Hinge for Opening 180° ES Cardan por Cancela con Regulación Ortogonal 180°



Art. 925/O
INOX
Pag. 295

Acciaio Zincato
Acier Galvanisé
Galvanized Steel
Hierro Cingado



M mm	16	18	20	24
A mm	119	128	150	150
B mm	102	106	124	116
C mm	19	22	25	26
SP1 mm	6	8	8	10
SP2 mm	6	6	8	8
P1 mm	40	40	60	60
P2 mm	45	45	65	65
P3 mm	40	60	60	60
P4 mm	75	120	120	120
Capacity Kgx2pcs	120	160	200	250
COD. ART.	425012O	425016O	425020O	425024O
n° Pcs	10	6	6	6
Kg.	4,20	2,70	4,80	7,00

Art. 425/AL - Cardine Ortogonale con Piastra in Alluminio da Avvitare

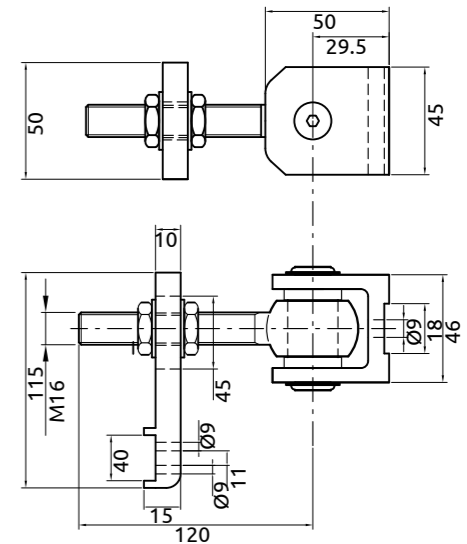
NEW

FR Charnière Orthogonale avec Plaque en Aluminium à Visser EN Orthogonal Hinge with Aluminum Plate to be Screwed ES Bisagra Ortogonal con Placa de Aluminio para Atornillar



Art. 425/ALI
INOX
Pag. 295

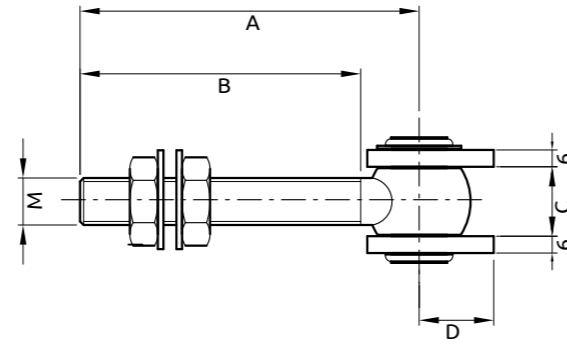
Acciaio Zincato
Acier Galvanisé
Galvanized Steel
Hierro Cingado



M mm	16
Capacity Kgx2pcs	200
COD. ART.	425AL
n° Pcs	1
Kg.	3,22

Art. 525 - Cardine Regolabile

FR Charnière Reglable EN Adjustable Hinge ES Cardan Regulable



Acciaio Zincato
Acier Galvanisé
Galvanized Steel
Hierro Cingado

M mm	12	16
A mm	119	128
B mm	98	106
C mm	19	22
D mm	23	24
Capacity Kgx2pcs	100	160
COD. ART.	525012	525016
n° Pcs	10	10
	Kg.	2,50



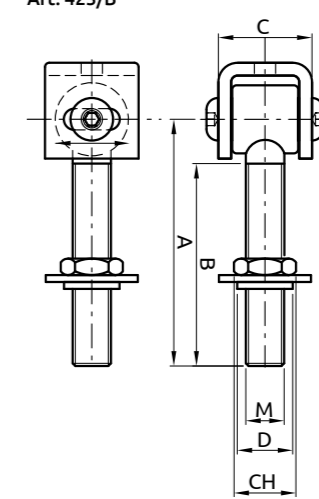
Art. 425/B - 425/BR - Cardine Regolabile a 2 Assi

FR Gond Reglable sur 2 Axes EN Regulating Hinge in 2 Axis ES Cardan Regulable en 2 Sentidos

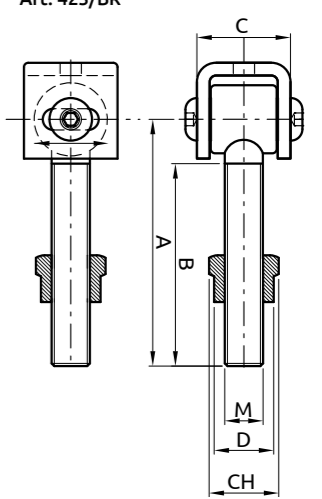
Art. 425/B



Art. 425/B



Art. 425/BR



Art. 425/BR



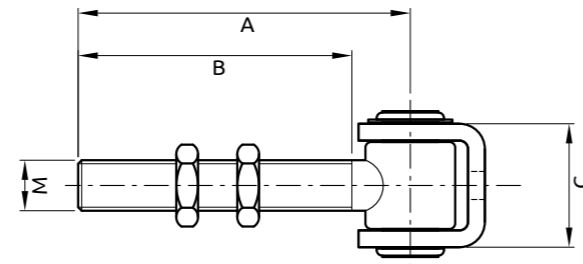
Acciaio Zincato
Acier Galvanisé
Galvanized Steel
Hierro Cingado



Art.	425/B	425/BR
M mm	20	20
A mm	72	72
B mm	50	50
C mm	41	41
D mm	25	30
CH mm	30	30
Capacity Kgx2pcs	100	100
COD. ART.	425B	425BR
n° Pcs	10	10
	Kg.	4,83

Art. 425/L - Cardine Regolabile - Tipo Lungo

FR Gond Reglable - Type Long EN Regulating Hinge - Long Type ES Cardan Regulable - Tipo Largo



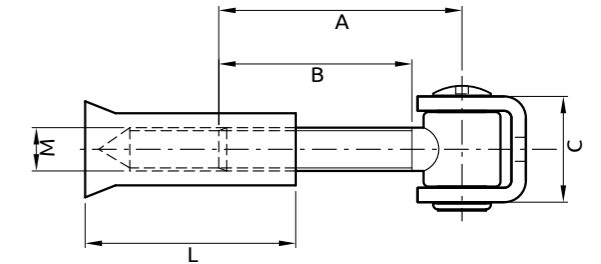
Acciaio Zincato
Acier Galvanisé
Galvanized Steel
Hierro Cingado

M mm	20	24
A mm	165	166
B mm	140	140
C mm	41	47
Capacity Kgx2pcs	100	150
COD. ART.	425020L	425024L
n° Pcs	5	5
	Kg.	3,22



Art. 425/M - Cardine Regolabile con Tubo a Murare

FR Gond Reglable avec Tube à Sceller EN Regulating Hinge with Tube To Be Cemented ES Cardan Regulable por Empotrar



Acciaio Zincato
Acier Galvanisé
Galvanized Steel
Hierro Cingado

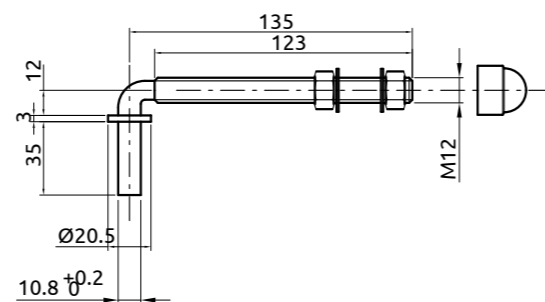
M mm	20	24
A mm	70	75
B mm	50	52
C mm	43	49
L mm	95	100
Capacity Kgx2pcs	100	100
COD. ART.	425020M	425024M
n° Pcs	10	5
	Kg.	5,17



Art. 501 - Cerniera a L per Cancellotti per Recinzioni

NEW

FR Charnière en L pour Portes de Cloture EN Hinge L for Fence Gates ES Bisagra en L para Puertas de Valla

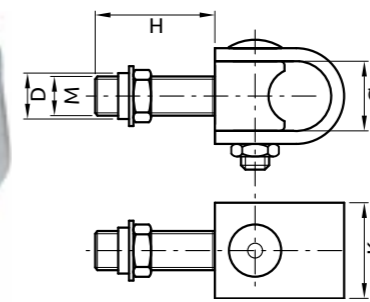
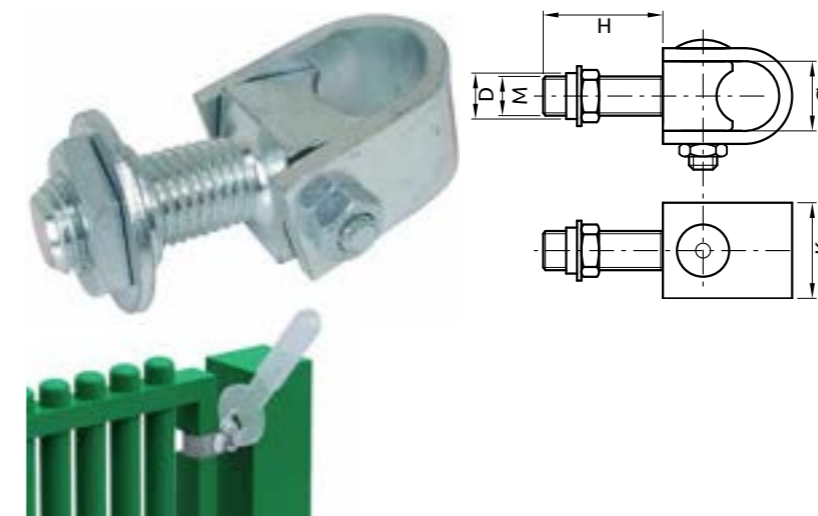


Acciaio Zincato
Acier Galvanisé
Galvanized Steel
Hierro Cingado

Art.	501
Capacity Kgx2pcs	100
COD. ART.	501
n° Pcs	20
Kg.	2,70

Art. 428 - Cerniera Regolabile per Cannello

FR Pivot Reglable pour Portail EN Regulating Hinge for Gate ES Bisagra Regulable para Cancela



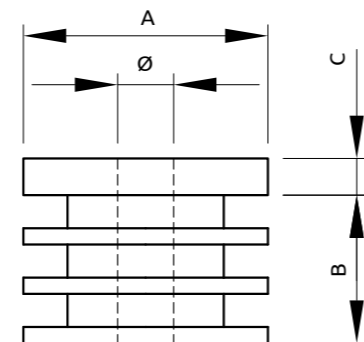
Acciaio Zincato
Acier Galvanisé
Galvanized Steel
Hierro Cingado

Ø	30	35	40
H mm	45	55	70
M mm	20	24	30
D mm	28	33	42
K mm	30	35	40
Capacity Kgx2pcs	150	250	300
COD. ART.	428030	428035	428040
n° Pcs	10	6	6
Kg.	5,30	4,53	8,05

Art. 501A - Tappo per Cerniera Art. 501

NEW

FR Cap pour Charnière Art.501 EN Plastic Caps for Hinge Art. 501 ES Tapa para Bisagra Art. 501

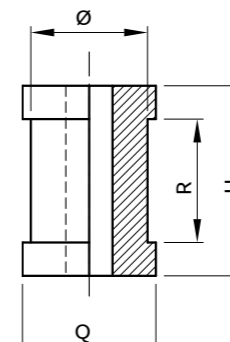
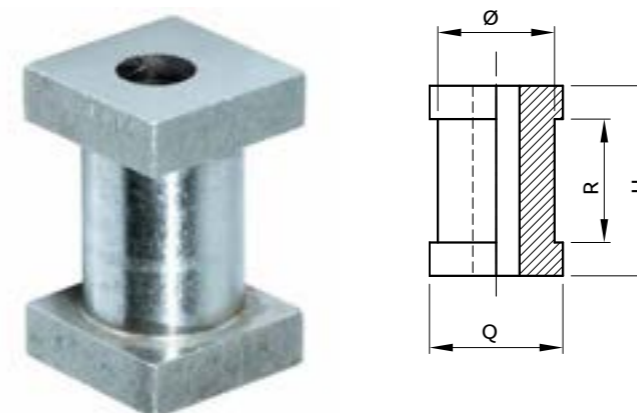


Plastica Nera
Plastique
Plastic
Plastico

Art.	501A	501A
A mm	40x40mm	50x50mm
COD. ART.	5014040A	5015050A
n° Pcs	10	50
Kg.	1,13	2,00

Art. 428/T - Tronchetto per Art. 428

FR Tronçon pour Art. 428 EN Log for Art. 428 ES Pernio para Bisagra Art. 428



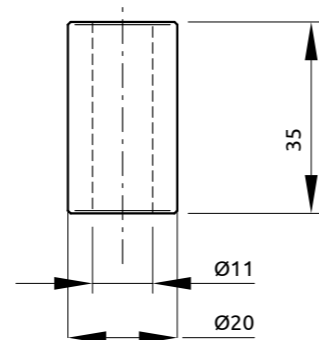
Acciaio Naturale
Acier Naaturel
Natural Steel
Hierro Natural

Ø	30	30	35	40
H mm	55	55	60	65
R mm	35	35	40	45
Q mm	30	35	40	50
COD. ART.	42803030T	428030T	428035T	428040T
n° Pcs	10	10	6	6
Kg.	2,99	2,99	2,73	4,30

Art. 501B - Bussola da Saldare per Cerniera Art. 501

NEW

FR Boucle à Souder pour Charnière Art.501 EN Welding Spoke to be Welded for Hinge Art. 501 ES Casquillo a Soldar para Bisagra Art. 501

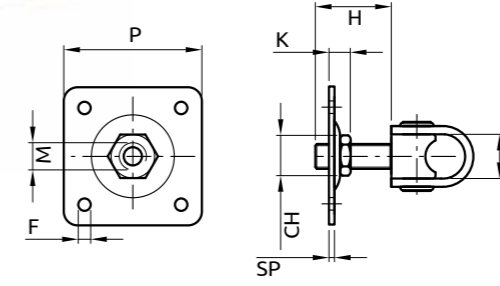
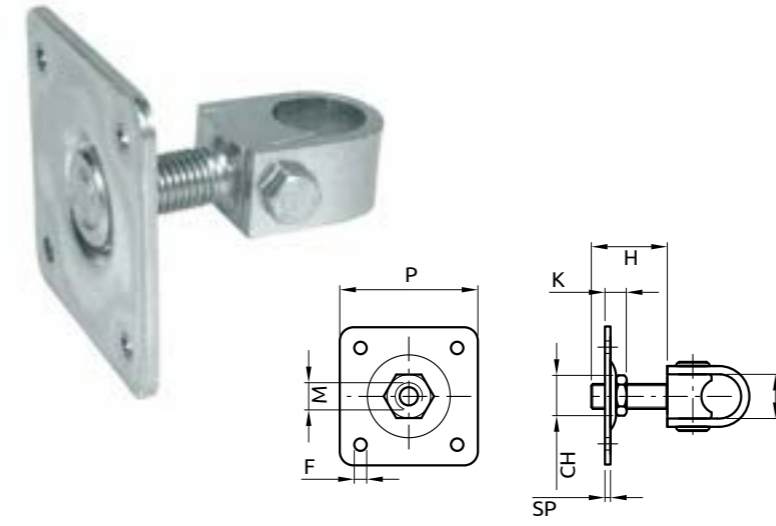


Acciaio Naturale
Acier Naturel
Natural Steel
Hierro Natural

Art.	501B
COD. ART.	501B
n° Pcs	20
Kg.	1,2

Art. 428/P - Cerniera Regolabile per Cannello con Piastra

FR Pivot Reglable pour Portail avec Plaque à Visser EN Regulating Hinge with Screwing Plate ES Bisagra Regulable para Cancela con Placa por Atornillar

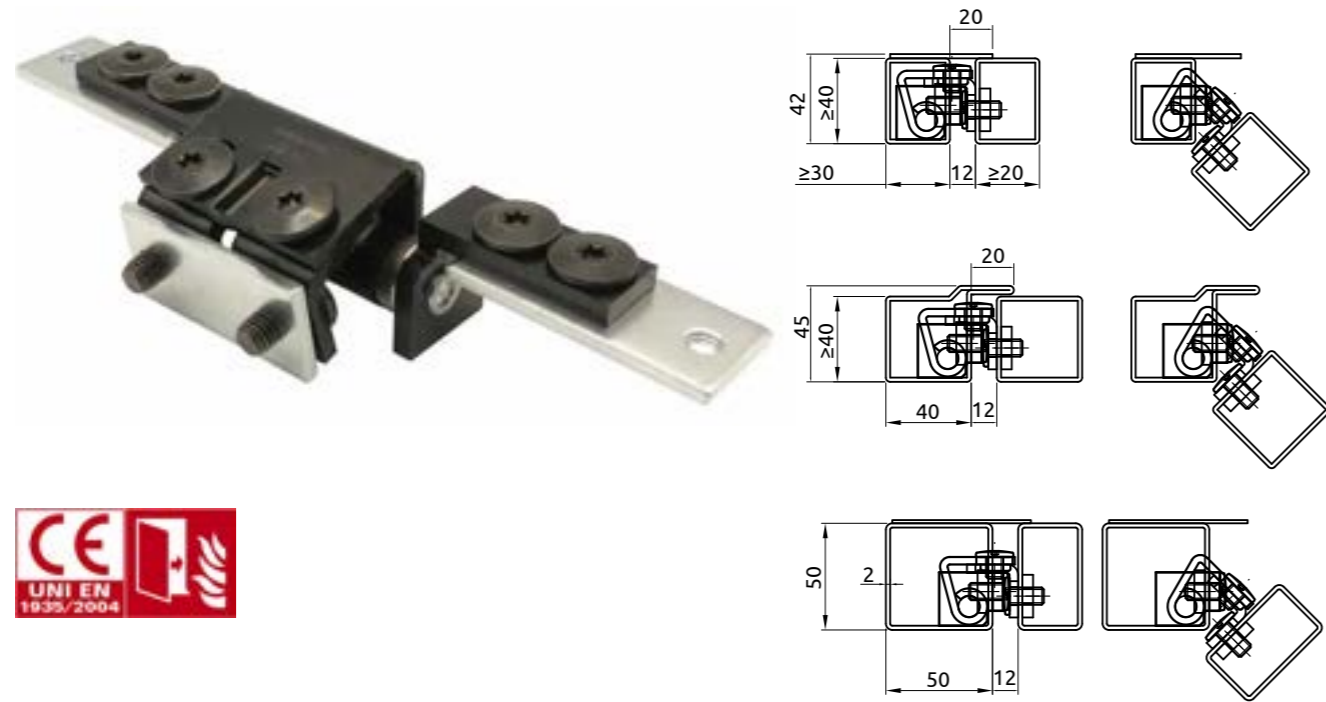


Ø	30	35	40
H mm	42	55	70
M mm	20	24	30
P mm	100	120	120
K mm	22	25	25
CH mm	32	36	36
FØ	11	11	11
SP mm	5	6	6
Capacity Kgx2pcs	150	250	300
COD. ART.	428030P	428035P	428040P
n° Pcs	5	5	5
Kg.	4,84	7,32	9,50

Art. 754/GT - Cerniera a Scomparsa 3D per Cancelli, Profili Tubolari

NEW

FR Charnière Invisible 3D pour Portails, Profilés Tubulaires EN Concealed 3D Hinge for Gates, Tubular Profiles ES Bisagra Invisible a 3D para Perfiles Tubulares



Acciaio Verniciato Nero
Acier Verni Noir
Steel Black Painted
Hierro Pintado Nigro

Fissaggio con Piastrine
Fixation avec Plaques
Fixing with Plates
Fijación con Placas

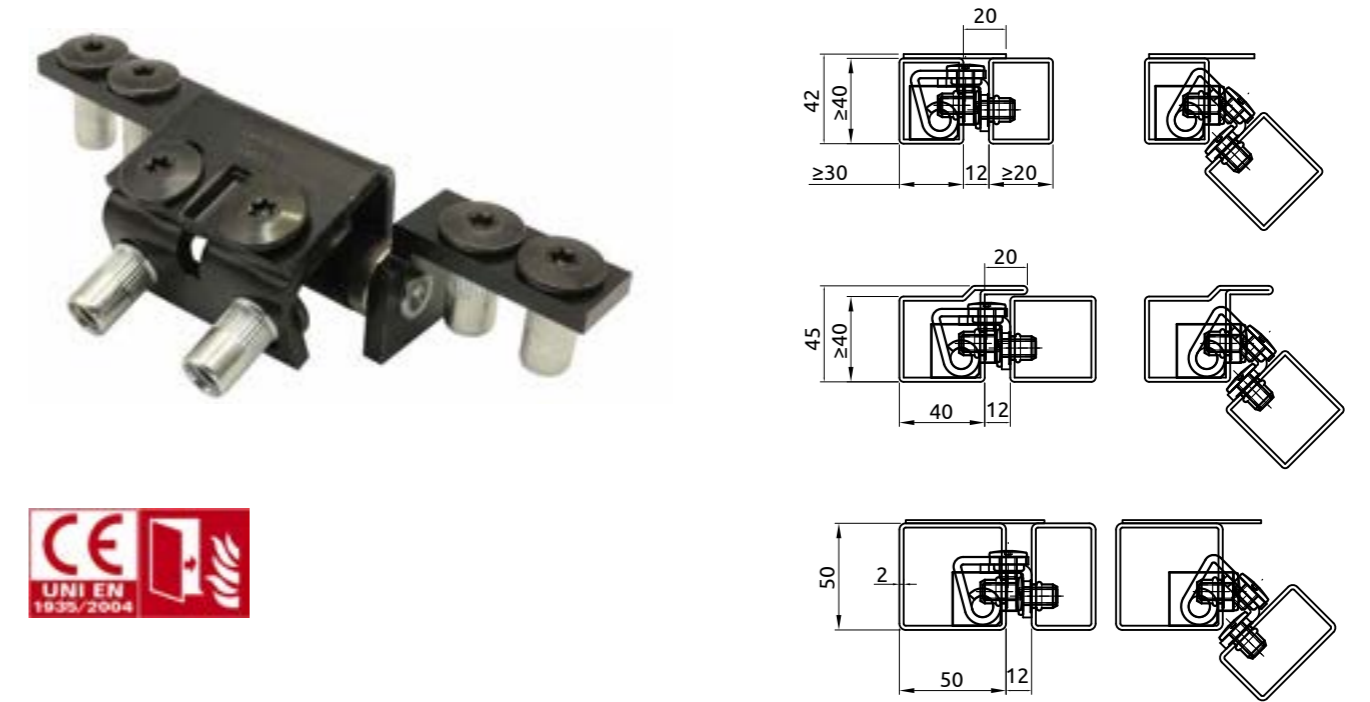
Art.	754/GT
Capacity Kgx2pcs	160
COD. ART.	754GT
n° Pcs	2
Kg.	1,10



Art. 754/GTR - Cerniera a Scomparsa 3D per Cancelli, Profili Tubolari

NEW

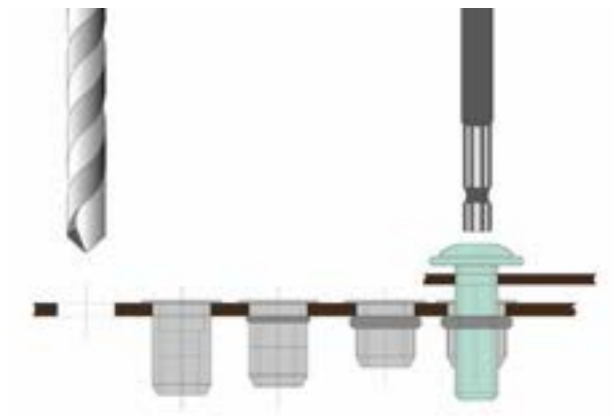
FR Charnière Invisible 3D pour Portails, Profilés Tubulaires EN Concealed 3D Hinge for Gates, Tubular Profiles ES Bisagra Invisible a 3D para Perfiles Tubulares



Acciaio Verniciato Nero
Acier Verni Noir
Steel Black Painted
Hierro Pintado Nigro

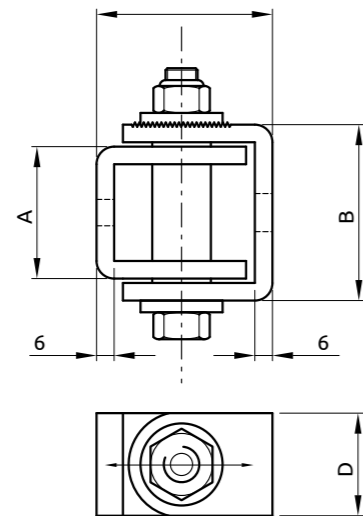
Fissaggio con bussole filettate
Fixation avec rivet filetéés
Fixing with rivet nut
Fijación con remaches roscados

Art.	754/GTR
Capacity Kgx2pcs	160
COD. ART.	754GTR
n° Pcs	2
Kg.	1,10



Art. 423 - Cerniera Regolabile

FR Charnière Reglable EN Regulating Hinge ES Bisagra Regulable

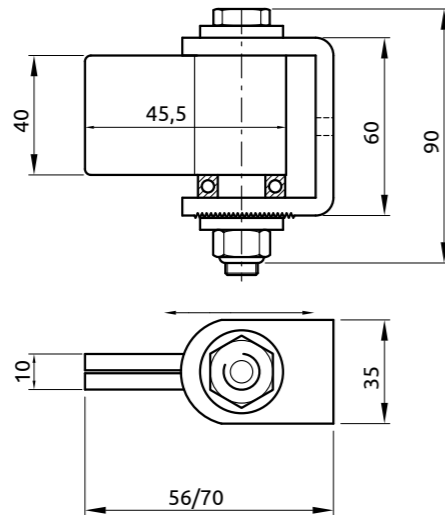


Acciaio Zincato
Acier Galvanisé
Galvanized Steel
Hierro Cingado

Art.	423/G	423/P
TIPO-MODEL	Grande/Grand/Big	Piccolo/Petit/Small
A mm	43	30
B mm	60	45
C mm	50÷64	52÷62
D mm	35	30
Capacity Kgx2pcs	160	120
COD. ART.	423G	423P
n° Pcs	5	10
Kg.	2,77	4,10

Art. 424 - Cerniera Regolabile con Snodo e Cuscinetto

FR Charnière Reglable avec Joint et Roulement a Bille EN Regulating Hinge with Joint and Ball Bearing ES Bisagra Regulable con Articulación y Rodamiento de Bolas

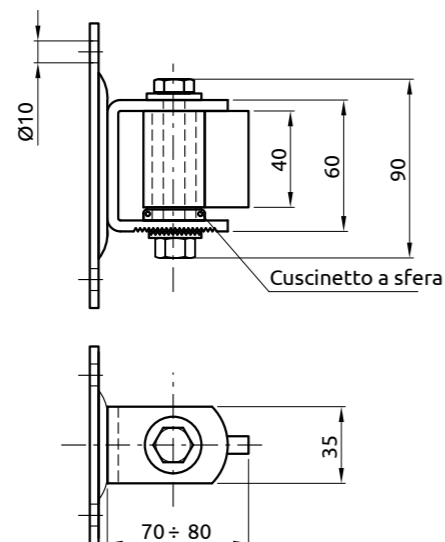


Acciaio Zincato
Acier Galvanisé
Galvanized Steel
Hierro Cingado

Art.	424
Capacity Kgx2pcs	160
COD. ART.	424
n° Pcs	5
Kg.	2,74

Art. 523 - Cerniera Regolabile con Snodo e Cuscinetto

FR Charnière Reglable avec Joint et Roulement a Bille EN Regulating Hinge with Joint and Ball Bearing ES Bisagra Regulable con Articulación y Rodamiento de Bolas

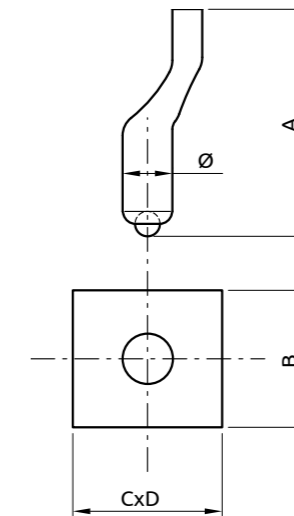


Acciaio Zincato
Acier Galvanisé
Galvanized Steel
Hierro Cingado

Art.	523
Capacity Kgx2pcs	160
COD. ART.	523
n° Pcs	10
Kg.	10,00

Art. 425/A - Perno e Piastra Inferiori per Cannello

FR Pivot et Plaque Inferieur pour Portail EN Bottom Pivot for Gate ES Pernio y Placa Base Inferior para Canela

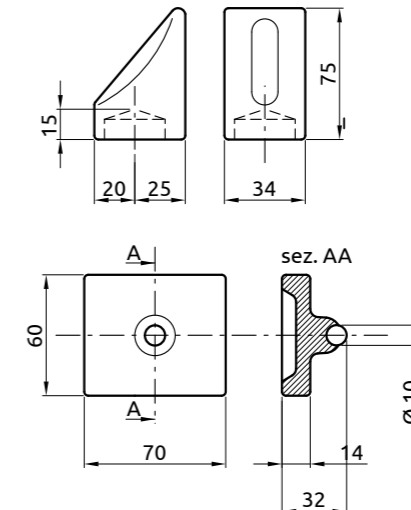


Ferro Naturale
Acier Naturel
Natural Steel
Hierro Natural

Ø	20	24
A mm	85	98
B mm	70	70
CxD mm	60x15	60x20
COD. ART.	425020A	425024A
n° Pcs	10	6
Kg.	6,61	5,70

Art. 423/A - Piletta a Sfera con Piastra per Cardine

FR Pivot et Plaque Inferieur avec Sphere pour Portail EN Bottom Pivot with Sphere for Gate ES Pivote y Base con Bola para Canela

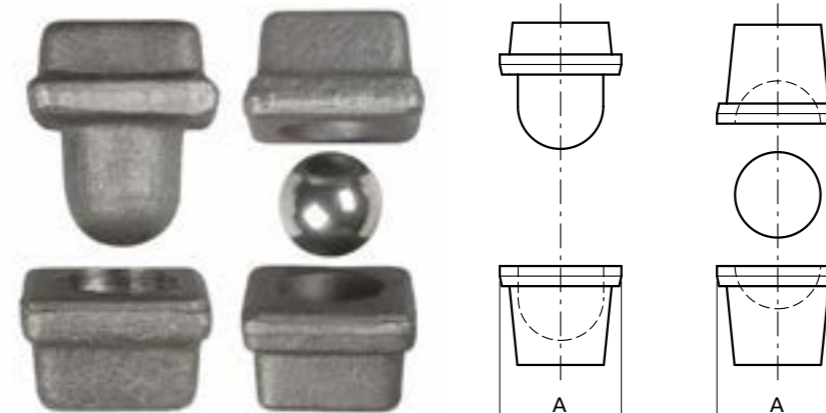


Ferro Naturale
Acier Naturel
Natural Steel
Hierro Natural

Art.	423/A
COD. ART.	423A
n° Pcs	6
Kg.	5,71

Art. 441 - Cardine a Sfera Superiore e Inferiore

FR Gond avec Sphere Inferieur et Supérieure EN Upper + Lower Ball Hinge ES Cardan con Bola Superior e Inferior

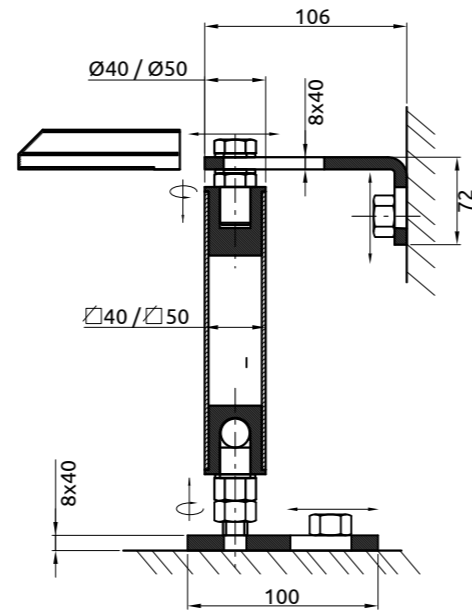


Acciaio Naturale
Acier Naturel
Natural Steel
Hierro Natural

A mm	40	50
Capacity Kgx2pcs	120	120
COD. ART.	441040	441050
COD. ART. (A)	441040A	441050A
COD. ART. (B)	441040B	441050B
n° Pcs	4	8
Kg.	4,22	4,22

Art. 520 - Cardine su Sfera Regolabile 3D - Da Avvitare

FR Pivot sur Bille Reglable 3D - A Visser EN Adjustable 3D Hinge on Ball - To Be Screwed ES Punto de Giro con Bola Regulable 3D - Por Atornillar

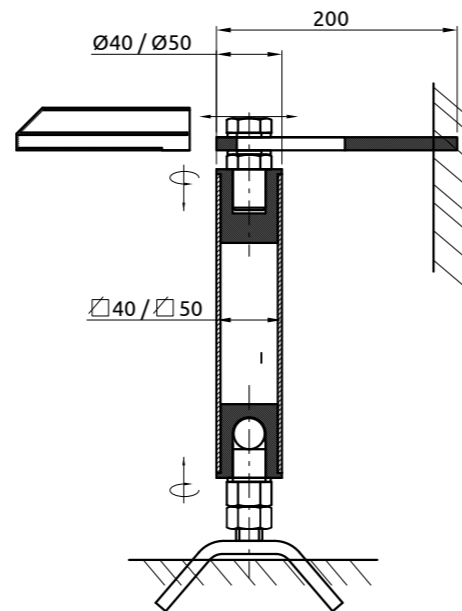


Acciaio Zincato
Acier Galvanisé
Galvanized Steel
Hierro Cingado

Per tubolare Pour Tube For Tube	40	50
Capacity Kgx2pcs	150	150
COD. ART.	520040	520050
n° Pcs	1	1
Kg.	1,60	2,00

Art. 521 - Cardine su Sfera Regolabile 3D - Da Murare

FR Pivot sur Bille Reglable - A Sceller EN Adjustable Hinge on Ball - To Be Walled ES Punto de Giro con Bola Regulable 3D - Para empotrar



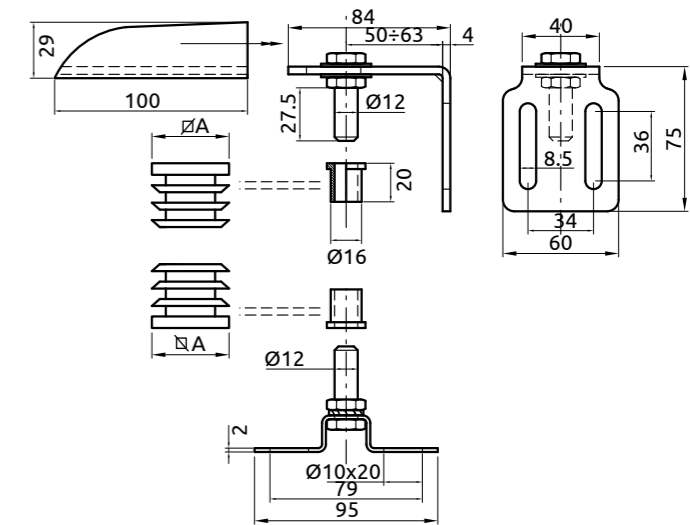
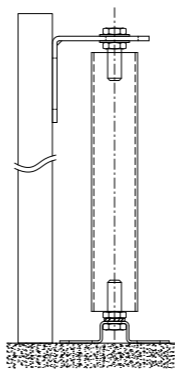
Acciaio Zincato
Acier Galvanisé
Galvanized Steel
Hierro Cingado

Per tubolare Pour Tube For Tube	40	50
Capacity Kgx2pcs	150	150
COD. ART.	521040	521050
n° Pcs	1	1
Kg.	1,70	2,10

Art. 522 - Cardine Regolabile per Cancelli

FR Charnière Reglable pour Portails EN Adjustable Hinge for Gates ES Bisagra Ajustable para Puertas

NEW



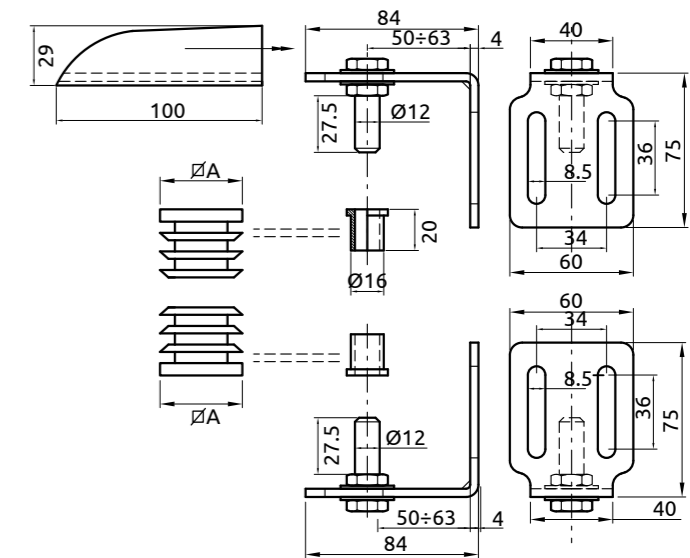
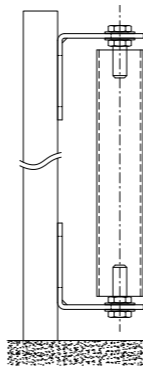
Supporti Acciaio Verniciato Nero - Copertura Plastica: Bianco (B) - Grigio (G) - Nero (N)
Supports Acier Verni Noir - Couvercle Plastique: Blanc (B) - Gris (G) - Noir (N)
Black Painted Steel Supports - Plastic Cover: White (B) - Gray (G) - Black (N)
Soportes Acero Pintado Negro - Tapa Plástico: Blanco (B) - Gris (G) - Negro (N)

Art.	522					
A mm	40	40	40	50	50	50
COD. ART.	522040B	522040G	522040N	522050B	522050G	522050N
n° Pcs	1	1	1	1	1	1
Kg.	2,70	2,70	2,70	2,70	2,70	2,70

Art. 524 - Cardine Regolabile per Cancelli

FR Charnière Reglable pour Portails EN Adjustable Hinge for Gates ES Bisagra Ajustable para Puertas

NEW

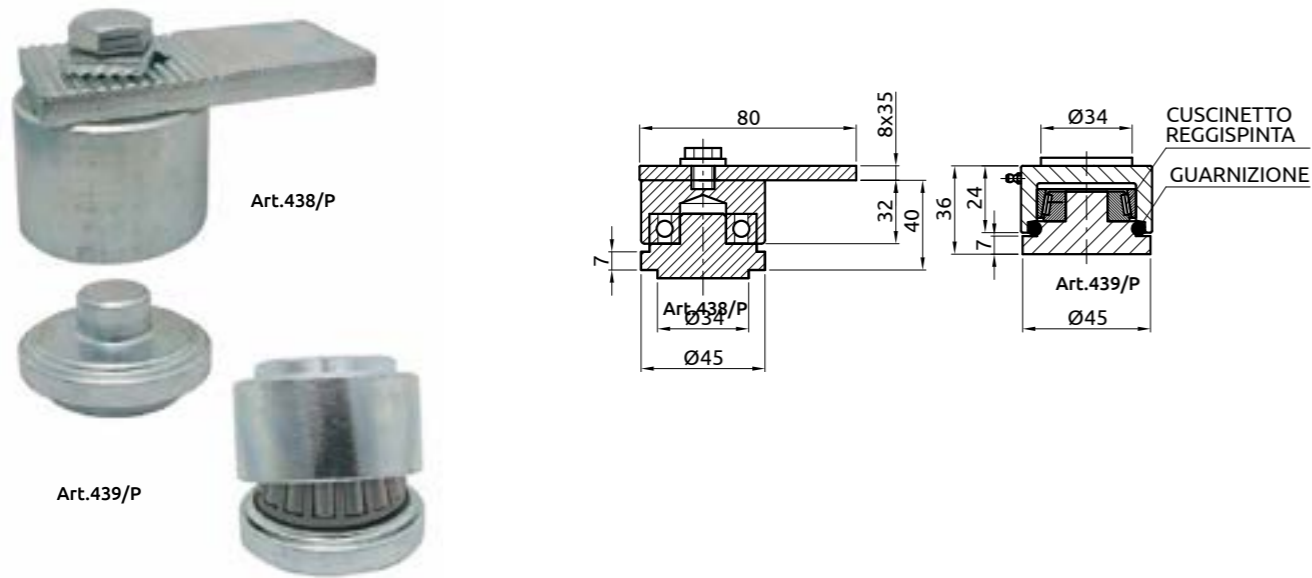


Supporti Acciaio Verniciato Nero - Copertura Plastica: Bianco (B) - Grigio (G) - Nero (N)
Supports Acier Verni Noir - Couvercle Plastique: Blanc (B) - Gris (G) - Noir (N)
Black Painted Steel Supports - Plastic Cover: White (B) - Gray (G) - Black (N)
Soportes Acero Pintado Negro - Tapa Plástico: Blanco (B) - Gris (G) - Negro (N)

Art.	522					
A mm	40	40	40	50	50	50
COD. ART.	524040B	524040G	524040N	524050B	524050G	524050N
n° Pcs	1	1	1	1	1	1
Kg.	2,70	2,70	2,70	2,70	2,70	2,70

Art. 438/P - 439/P - Cardine a Cuscinetti Ø45

FR Pivot Avec Roulements à Billes Ø45 EN Ball Bearings Hinge Ø45 ES Punto de Giro con Rodamientos de Bolas Ø45

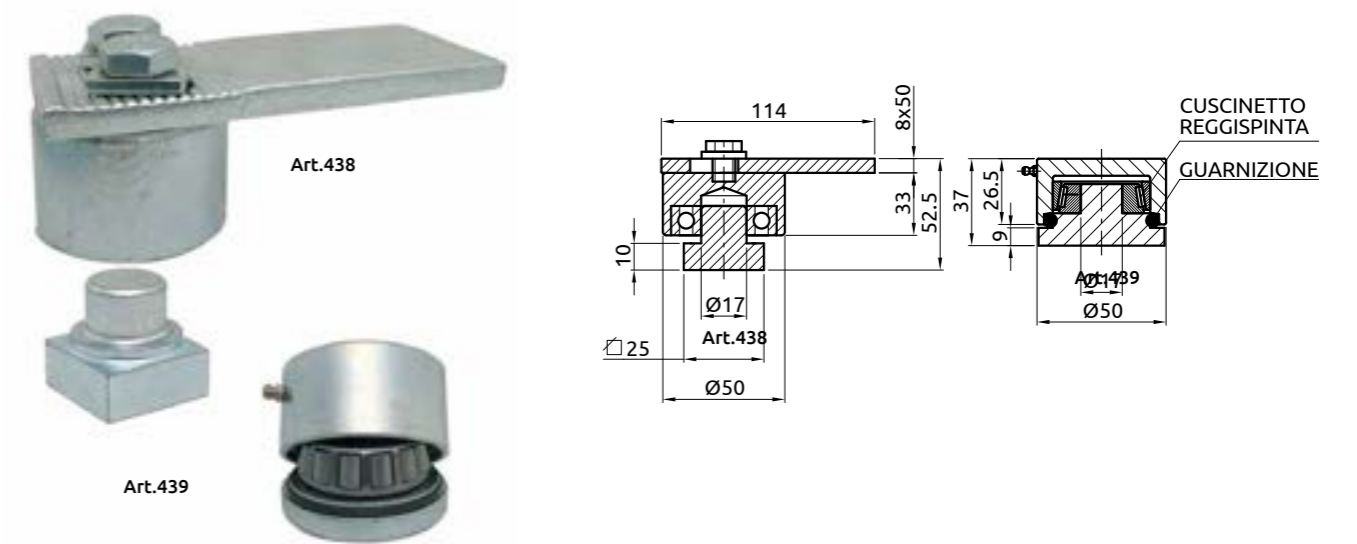


Art.	438439/P	438/P	439/P
Capacity Kgx2pcs	240		
COD. ART.	438439P	438P	439P
n° Pcs	1	2	2
Kg.	1,02	0,80	1,35

Acciaio Zincato
Acier Galvanisé
Galvanized Steel
Hierro Cingado

Art. 438 - 439 - Cardine a Cuscinetti Ø50

FR Pivot Avec Roulements à Billes Ø50 EN Ball Bearings Hinge Ø50 ES Punto de Giro con Rodamientos de Bolas Ø50

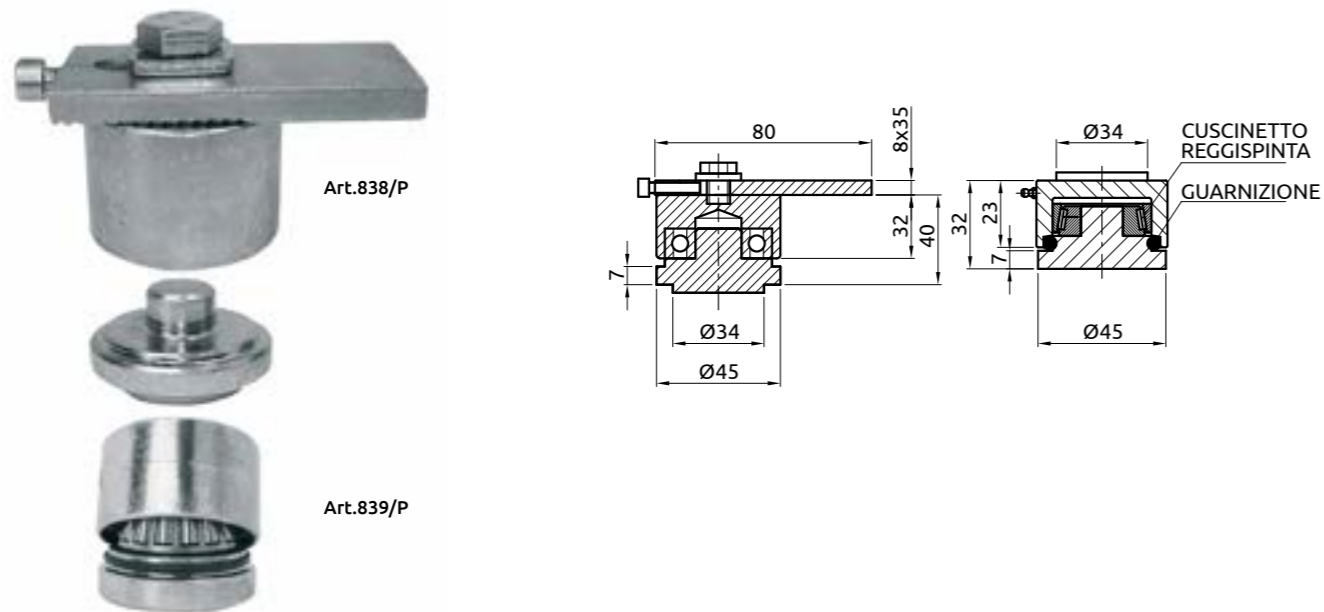


Art.	438439	438	439
Capacity Kgx2pcs	500		
COD. ART.	438439	438	439
n° Pcs	1	2	2
Kg.	1,35	1,72	0,97

Acciaio Zincato
Acier Galvanisé
Galvanized Steel
Hierro Cingado

Art. 838/P - 839/P - Cardine a Cuscinetti Ø45 con Regolazione a Vite

FR Pivot avec Roulement a Billes Ø45 avec Reglage à Vis EN Adjustable Ball Bearing Hinge For Gate Ø45 - Regulation throught Screw ES Punto de Giro con Rodamiento de Bola Ø45 Regulable con Tornillo

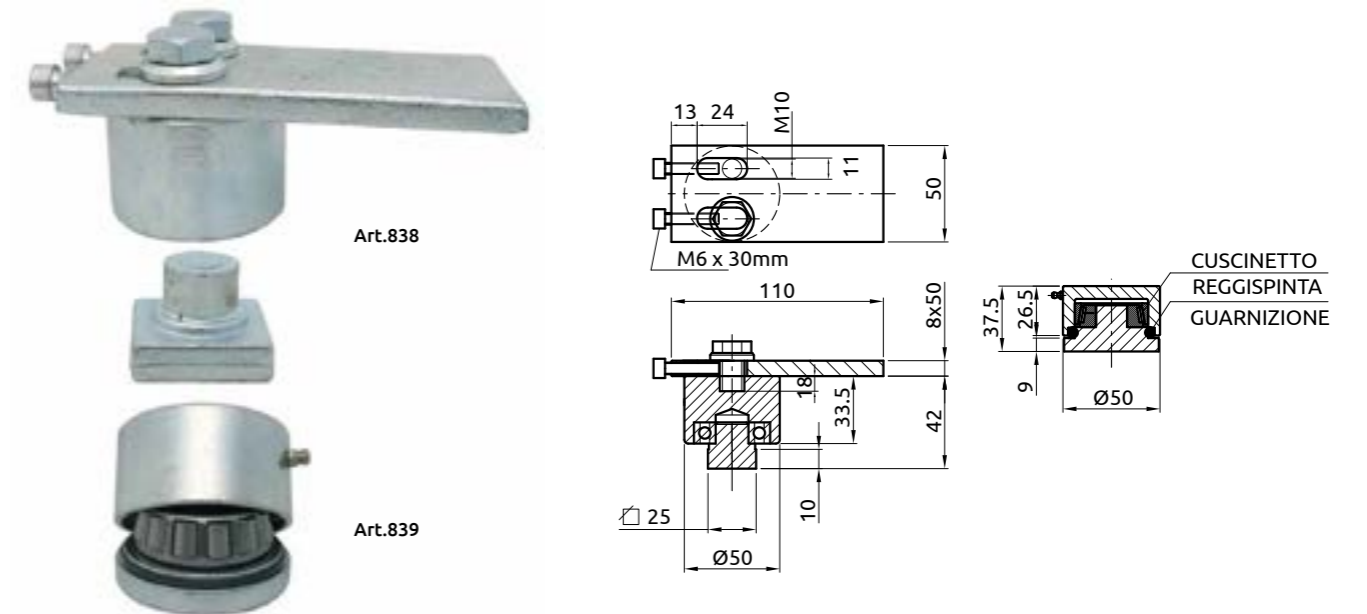


Art.	838839/P	838/P	839/P
Capacity Kgx2pcs	240		
COD. ART.	838839P	838P	839P
n° Pcs	1	2	2
Kg.	1,02	0,70	0,55

Acciaio Zincato
Acier Galvanisé
Galvanized Steel
Hierro Cingado

Art. 838 - 839 - Cardine a Cuscinetti Ø50 con Regolazione a Vite

FR Pivot avec Roulement a Billes Ø50 avec Reglage à Vis EN Adjustable Ball Bearing Hinge For Gate Ø50 - Regulation throught Screw ES Punto de Giro con Rodamiento de Bola Ø50 Regulable con Tornillo

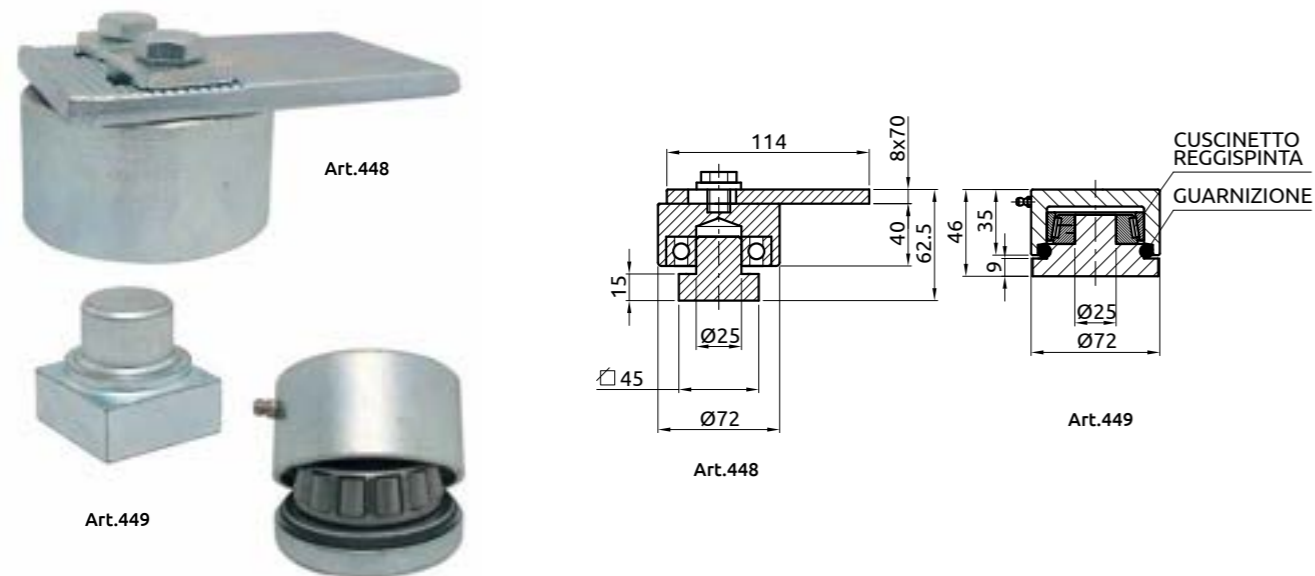


Art.	838839	838	839
Capacity Kgx2pcs	500		
COD. ART.	838839	838	839
n° Pcs	1	2	2
Kg.	1,70	1,80	0,55

Acciaio Zincato
Acier Galvanisé
Galvanized Steel
Hierro Cingado

Art. 448 - 449 - Cardine a Cuscinetti Ø70

FR Pivot Avec Roulements à Billes Ø70 EN Ball Bearings Hinge Ø70 ES Punto de Giro con Rodamientos de Bolas Ø70

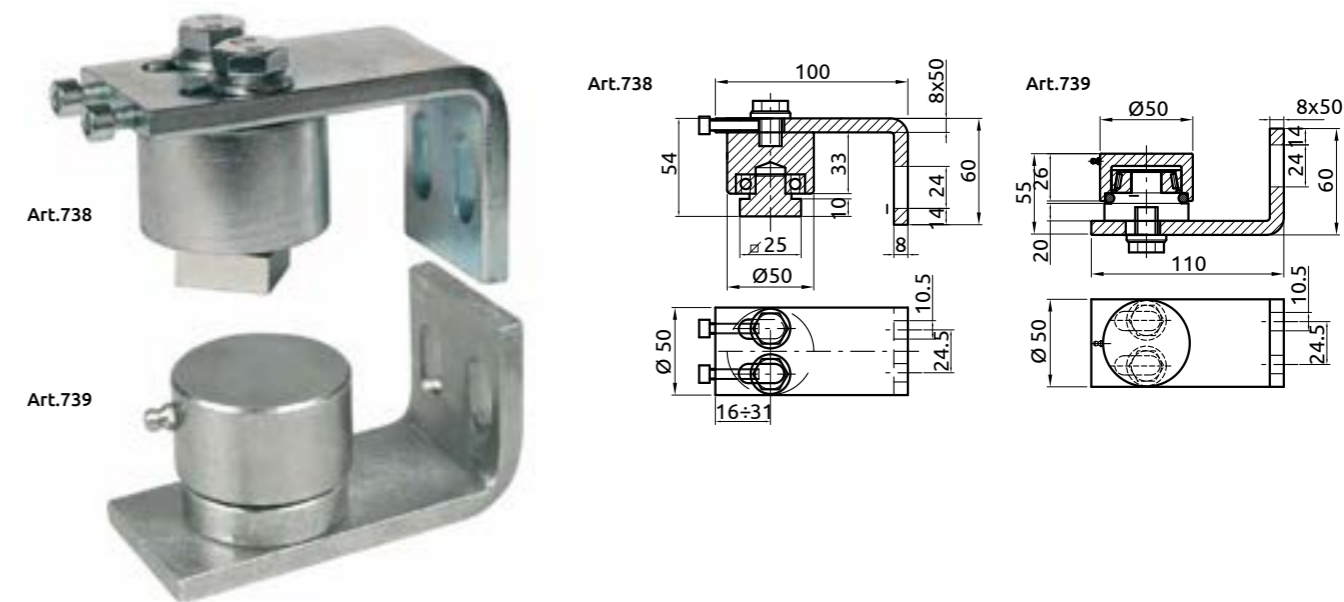


Art.	448449	448	449
Capacity Kgx2pcs	1.000		
COD. ART.	448449	448	449
n° Pcs	1	2	2
Kg.	3,16	3,74	2,64

Acciaio Zincato
Acier Galvanisé
Galvanized Steel
Hierro Cingado

Art. 738 - 739 - Cardine a Cuscinetti Ø50 da Avvitare

FR Pivot avec Roulement à Bille Ø50 à Visser EN Ball Bearing Hinge Ø50 to be Screwed ES Punto de Giro con Rodamiento de Bola Ø50 por Atornillar - Parte Superior

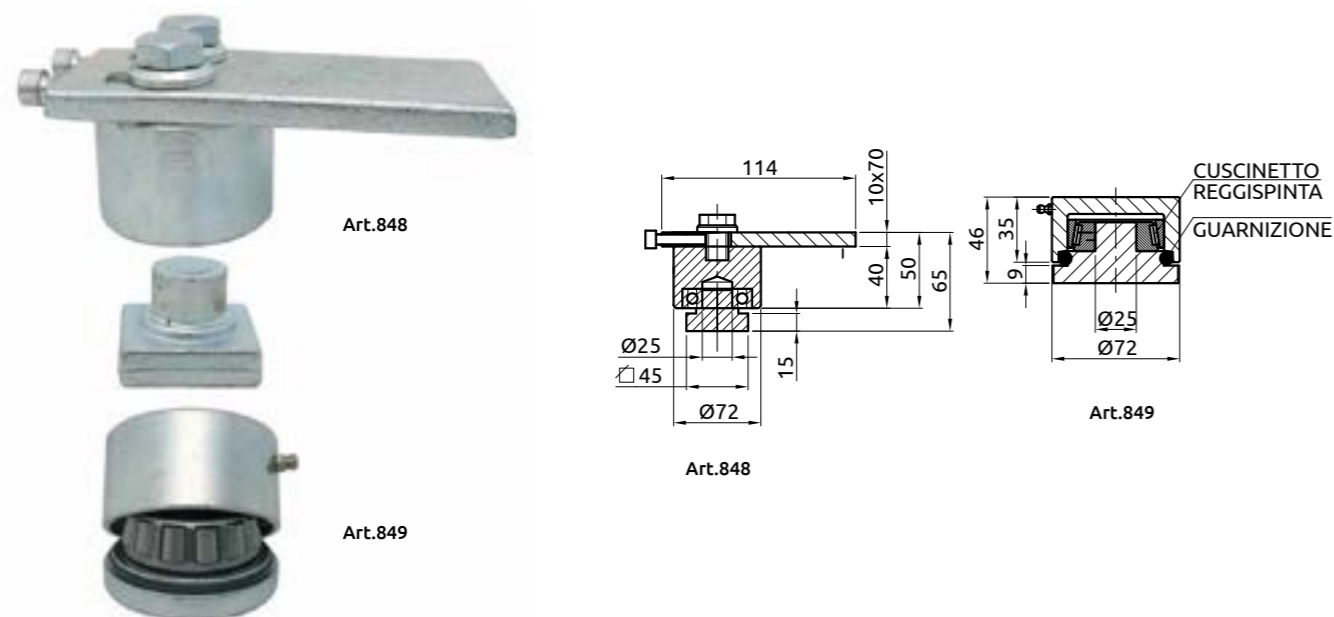


Art.	738739	738	739
Capacity Kgx2pcs	500		
COD. ART.	738739	738	739
n° Pcs	1	2	2
Kg.	2,18	1,06	1,06

Acciaio Zincato
Acier Galvanisé
Galvanized Steel
Hierro Cingado

Art. 848 - 849 - Cardine a Cuscinetti Ø70 con Regolazione a Vite

FR Pivot avec Roulement à Billes Ø70 avec Reglage à Vis EN Adjustable Ball Bearing Hinge For Gate Ø70 - Regulation through Screw ES Punto de Giro con Rodamiento de Bola Ø70 Regulable con Tornillo

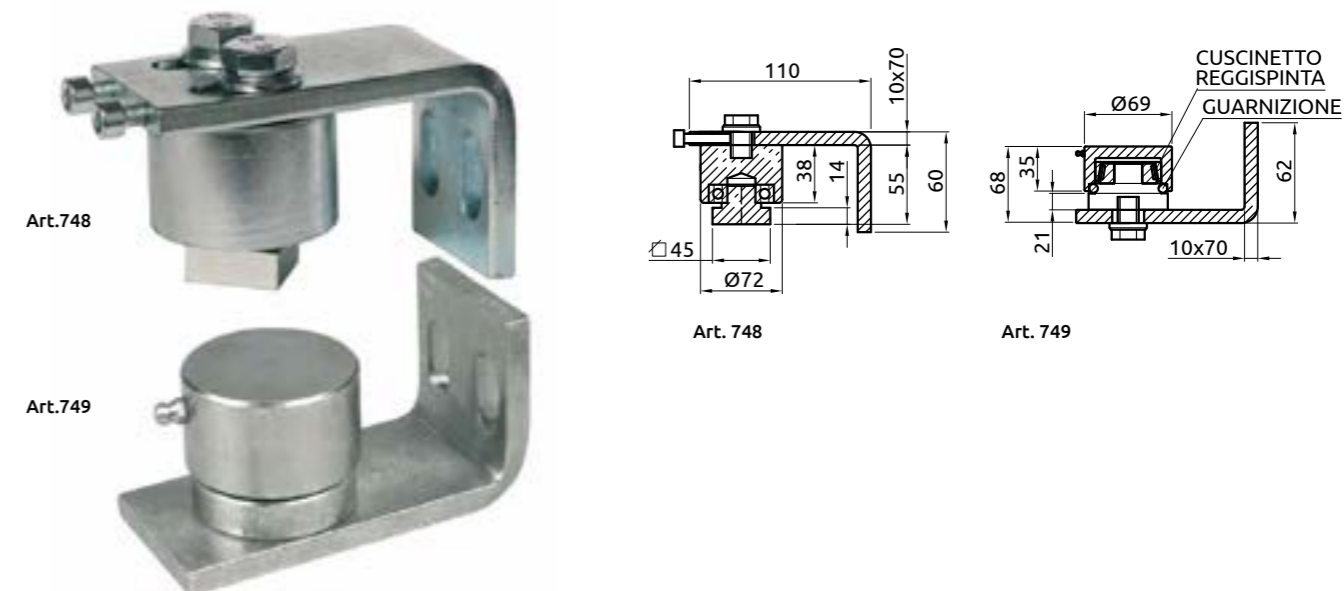


Art.	848849	848	849
Capacity Kgx2pcs	1.000		
COD. ART.	848849	848	849
n° Pcs	1	2	2
Kg.	3,27	3,84	2,64

Acciaio Zincato
Acier Galvanisé
Galvanized Steel
Hierro Cingado

Art. 748 - 749 - Cardine a Cuscinetti i Ø70 da Avvitare

FR Pivot avec Roulement à Bille Ø70 à Visser EN Ball Bearing Hinge Ø70 to be Screwed ES Punto de Giro con Rodamiento de Bola Ø70 por Atornillar



Art.	748749	748	749
Capacity Kgx2pcs	1.000		
COD. ART.	748749	748	749
n° Pcs	1	2	2
Kg.	3,80	4,25	5,05

Acciaio Zincato
Acier Galvanisé
Galvanized Steel
Hierro Cingado

Art. 838/R - 839/R - Cardine a Cuscinetti Ø50 con Piastra Regolabile

FR Pivot avec Roulement à Billes Ø50 avec Plaque Reglable EN Adjustable Ball Bearing Hinge For Gate Ø50 with Regulating Plate ES Punto de Giro Ø50 con Rodamiento de Bola y Soporte Regulable

Art.838/R



Art.838/R

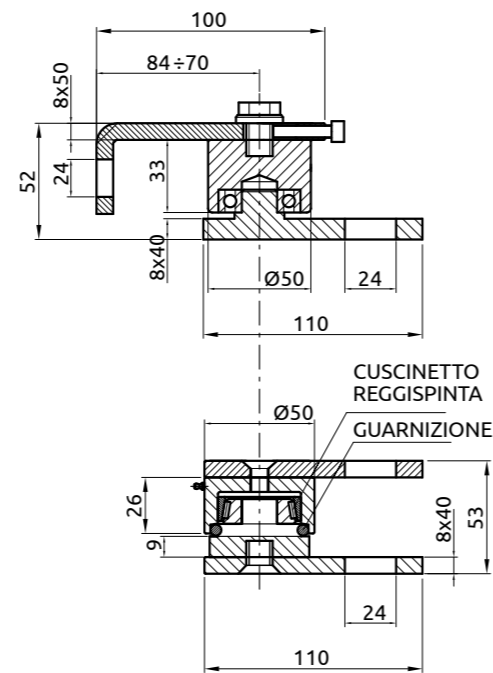
Art.839/R



Art.839/R



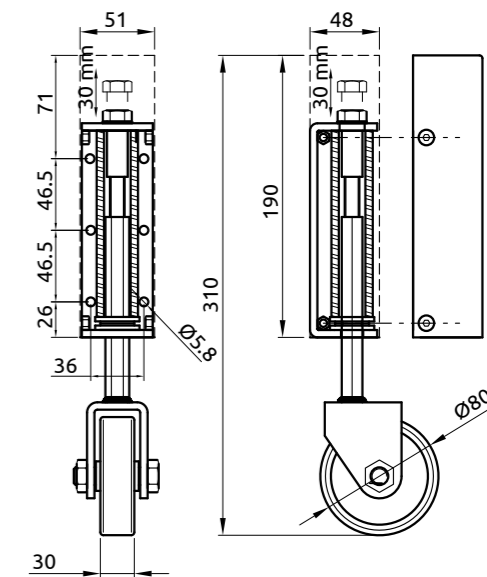
Acciaio Zincato
Acier Galvanisé
Galvanized Steel
Hierro Cingado



Art.	838839/R	838/R	839/R
Capacity Kgx2pcs	500		
COD. ART.	838839R	838R	839R
n° Pcs	1	2	2
Kg.	2,10	1,05	1,05

Art. 489 - Ruota di Supporto per Cancelli a Battente

FR Roue Support Pour Portail Battant Reglable EN Adjustable Support Wheel for Swing Gate ES Rueda de Soporte para Cancela Batiente con Regulation



Acciaio Zincato
Acier Galvanisé
Galvanized Steel
Hierro Cingado

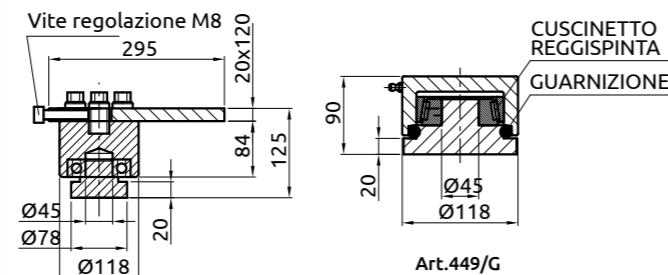
Art.	489
Forza della molla	Kg.170
COD. ART.	489
n° Pcs	2
Kg.	2,70

Art. 448/G - 449/G - Cardine a Cuscinetti Ø120

FR Pivot Avec Roulements à Billes Ø120 EN Ball Bearings Hinge Ø120 ES Punto de Giro con Rodamientos de Bolas Ø120



Art.448/G



Art.448/G

Art.449/G

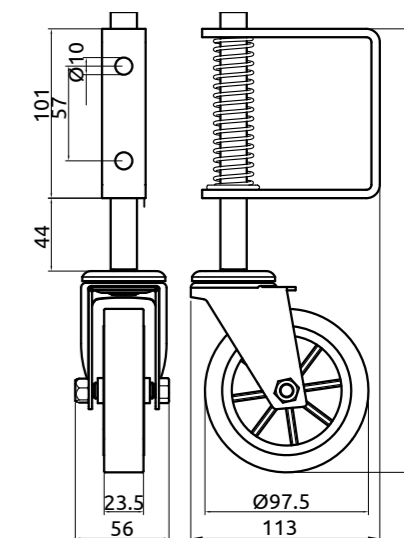
Acciaio Zincato
Acier Galvanisé
Galvanized Steel
Hierro Cingado

Art.	448449/G	448/G	449/G
Capacity Kgx2pcs	2.000		
COD. ART.	448449G	448G	449G
n° Pcs	1	2	2
Kg.	20,00	10,00	10,00

Art. 489/E - Ruota di Supporto per Cancelli a Battente

FR Roue Support Pour Portail Battant EN Support Wheel for Swing Gate ES Rueda de Soporte para Cancela Batiente

NEW

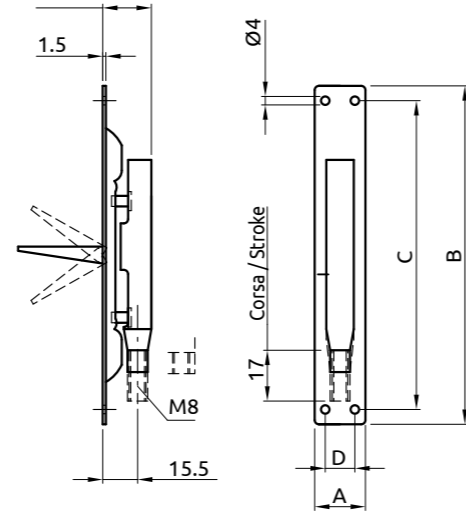


Acciaio Zincato
Acier Galvanisé
Galvanized Steel
Hierro Cingado

Art.	489/E
Capacity Kgx2pcs	150
COD. ART.	489E
n° Pcs	2
Kg.	2,70

Art. 420/T - Paletto a Leva per Serramenti in Metallo

FR Verrou à Levier pour Porte en Metal EN Flush Bolt for Metal Door ES Pasador de Embutir para Puertas de Metal

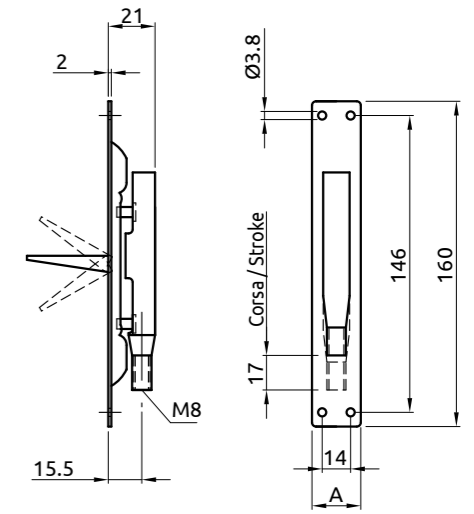


A mm	20	24
B mm	152	160
C mm	140	144,5
D mm	12,5	14
COD. ART.	420020T	420024T
n° Pcs	10	10
Kg.	1,01	1,10

Acciaio Zincato
Acier Galvanisé
Galvanized Steel
Hierro Cingado

Art. 421 - Paletto a Leva Azione Semplice

FR Verrou à Levier Action Simple EN Simple Action Lever Flush Bolt ES Pasador de Embutir Simple Accion

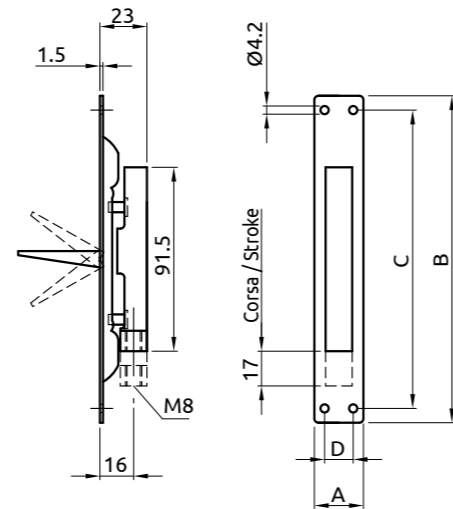


A mm	20	24
COD. ART.	421020	421024
n° Pcs	10	10
Kg.	1,45	1,50

Acciaio Zincato con Leva Ottone
Acier Galvanisé et Levier Laiton
Galvanized steel and Brass Flush
En Hierro Cingado con Falleba en Laton

Art. 420/Q - Paletto a Leva per Serramenti

FR Verrou à Levier pour Porte en Metal EN Flush Bolt for Metal Door ES Pasador de Embutir Simple Accion

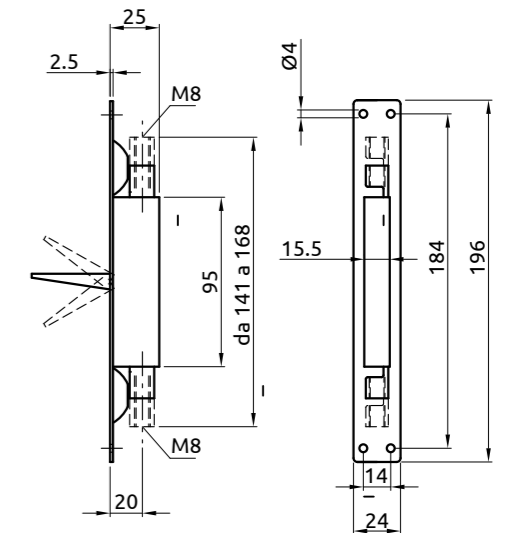


A mm	16	20	24
B mm	147	151	160
C mm	131	141	146
D mm	13	14	
COD. ART.	420016		
COD. ART. (Q)		420020Q	420024Q
n° Pcs	10	10	10
Kg.	0,97	1,01	1,10

Acciaio Zincato
Acier Galvanisé
Galvanized Steel
Hierro Cingado

Art. 422 - Paletto a Leva a Doppia Azione per Serramenti in Metallo

FR Verrou à Levier Double Action pour Porte Metallique EN Double Acting Flush Bolt for Metal Doors ES Pasador de Embutir para Puertas de Metal - Doble Accion

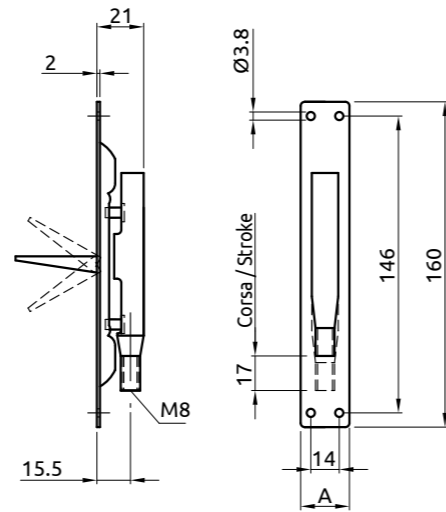


Art.	422
COD. ART.	422
n° Pcs	10
Kg.	2,73

Acciaio Zincato con Leva Ottone
Acier Galvanisé et Levier Laiton
Galvanized steel and Brass Flush
En Hierro Cingado con Falleba en Laton

Art. 421/F - Paletto a Leva Azione Semplice

FR Verrou à Levier Action Simple - Model Lourd EN Steel Lever Heavy Type Flush Bolt ES Pasador de Embutir Fuerte Simple Accion

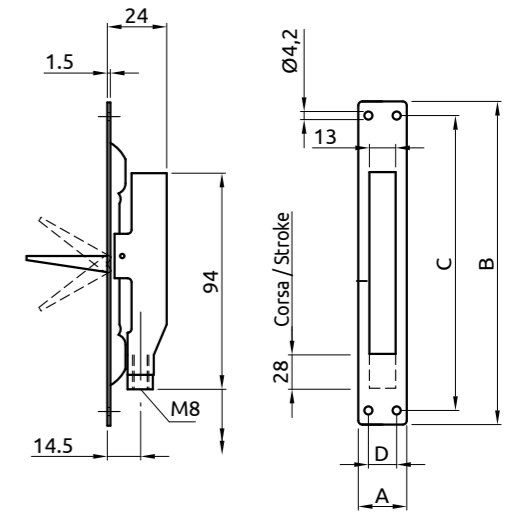


Acciaio Zincato
Acier Galvanisé
Galvanized Steel
Hierro Cingado

A mm	20	24
COD. ART.	421020F	421024F
n° Pcs	10	10
Kg.	1,30	1,47

Art. 420/L - Paletto a Leva per Serramenti - Corsa Lunga

FR Verrou à Levier pour Châssis - Course Longue EN Flush Bolt fo Window Frames - Long Stroke ES Pasador por Ventanas - Recurrido Largo

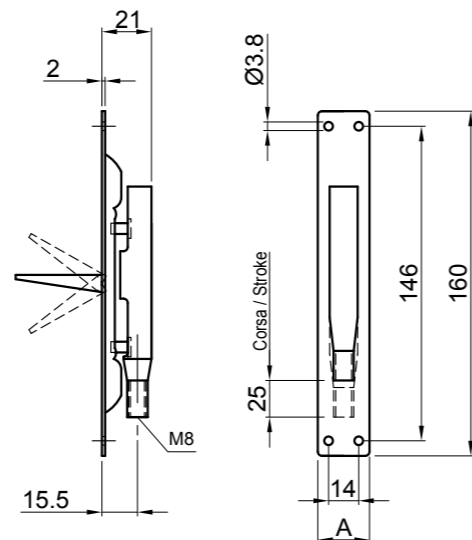


Acciaio Zincato
Acier Galvanisé
Galvanized Steel
Hierro Cingado

A mm	20	24
B mm	151	160
C mm	141	146
D mm	13	14
COD. ART.	420020L	420024L
n° Pcs	10	10
Kg.	1,30	1,35

Art. 421/FL - Paletto a Leva con Corsa Lunga

FR Verrou a Levier avec Course Longue EN Flush Lever Bolt with Longer Stroke ES Pasador con Falleba con Corca Larga

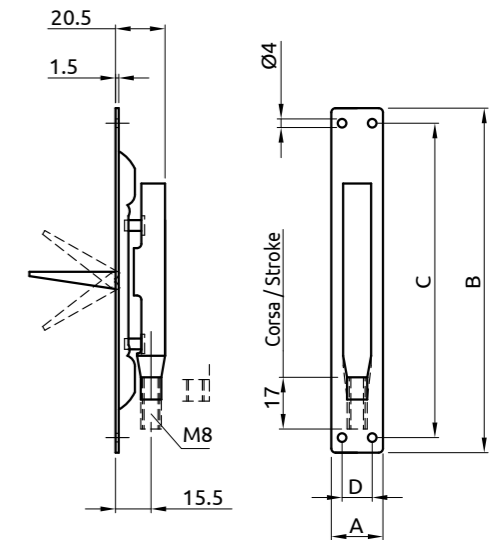


Acciaio Zincato
Acier Galvanisé
Galvanized Steel
Hierro Cingado

A mm	24
COD. ART.	421024FL
n° Pcs	10
Kg.	1,41

Art. 420/N - Paletto a Leva per Serramenti

FR Verrou à Levier pour Porte en Metal EN Flush Bolt for Metal Door ES Pasador Pintado Negro de Embutir Simple Accion

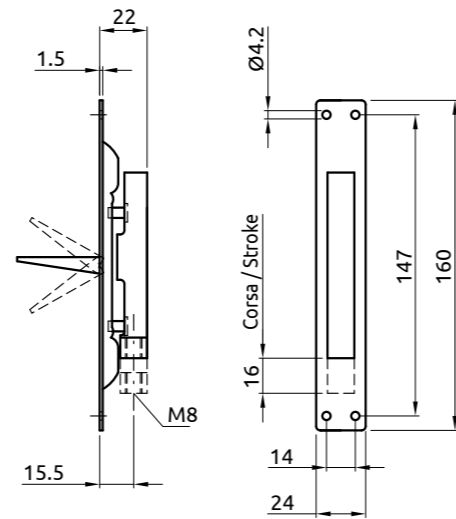


Acciaio Verniciato Nero
Acier Verni Noir
Matt Black Painted
Acero Pintado Negro

A mm	24
B mm	160
C mm	144,5
D mm	14
COD. ART.	420024N
n° Pcs	10
Kg.	1,15

Art. 420/I - Paletto a Leva in Inox

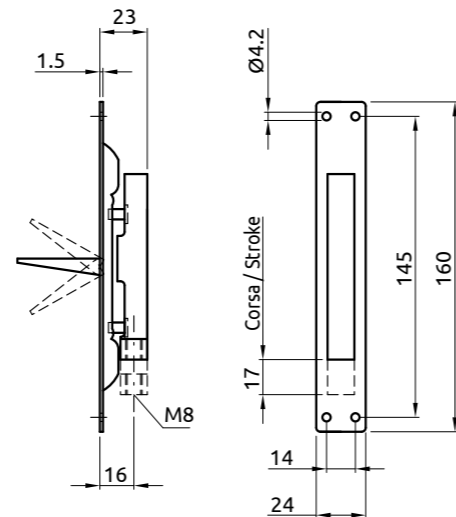
FR Verrou a Levier INOX EN INOX Flush Bolt ES Pasador con Falleba INOX



Art.	420/i
COD. ART.	420024I
n° Pcs	10
Kg.	1,15

Art. 420/FI - Paletto con Frontale e Leva in INOX

FR Verrou avec Front et Levier en INOX EN Flush Bolt with INOX Front and Lever ES Pasador con Fronte y Falleba en INOX



Acciaio zincato con frontale e leva in INOX
Acier galvanisé avec front et levire INOX
Galvanized steel with front and lever in INOX
Hierro cingado con fronte y falleba en INOX

Art.	420/FI
COD. ART.	420024FI
n° Pcs	10
Kg.	1,15

Art. 420/KIT

FR KIT per Art. 420 EN KIT for Art. 420 ES KIT por Art. 420



Art.420/Q



Art.420/A



Art.420/C



KIT COMPLETO FORMATO DA COMPLETE KIT INCLUDING:

N°1	paletto a leva / verrous a levier / flush bolt	Art. 420/Q
N°1	puntale / pointes / caps / puntas	Art. 420/C
N°1	asta / astas	Art. 420/A

A mm	20	24
COD. ART.	420020KIT	420024KIT
n° Pcs	10	10
Kg.	2,10	2,10

Art. 420/A - 420/C - Asta e Puntale per Paletto a Leva

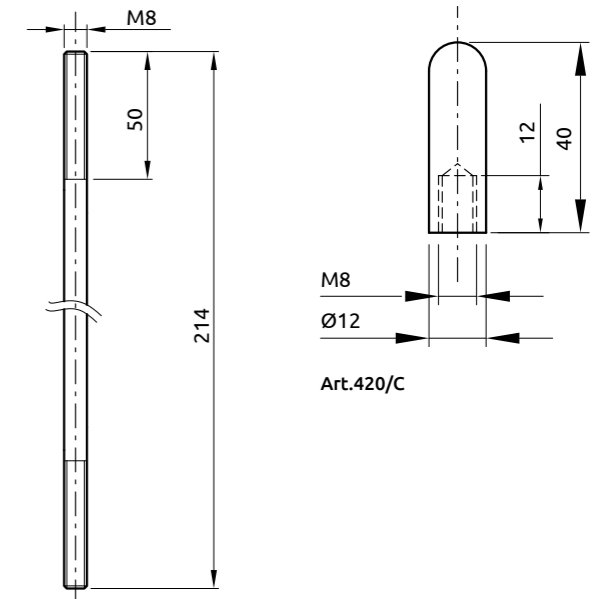
FR Tige et Pointe pour Verrou a Levier EN Bar and Caps for Flush Bolt ES Asta y Punta para Pasador de Embutir



Art.420/A



Art.420/C



Art.420/A

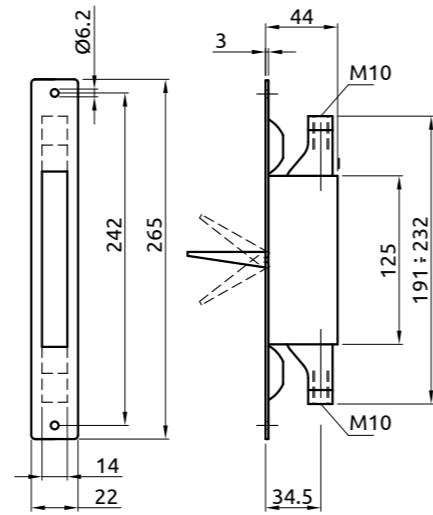
Lunghezza (L) superiore a 40 mm su richiesta

Acciaio Zincato
Acier Galvanisé
Galvanized Steel
Hierro Cingado

Art.	420/C	420/A
COD. ART.	420C	420A
n° Pcs	100	50
Kg.	2,85	3,30

Art. 422/G - Paletto a Leva a Doppia Azione - Modello Grande

FR Verrou à Levier Double Action - Model Grand EN Double Acting Flush Bolt - Big Model ES Pasador de Embutir - Doble Accion - Tipo Grande

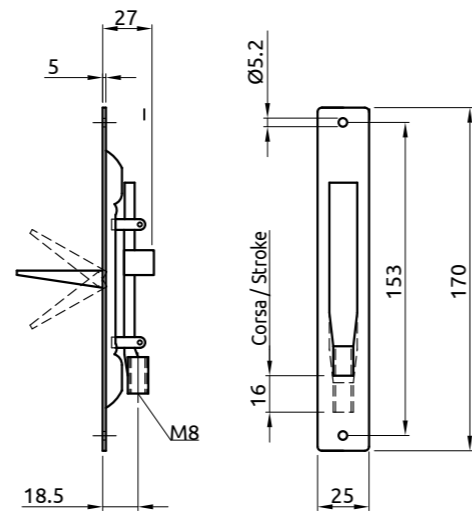


Acciaio Zincato con Leva Ottone
Acier Galvanisé et Levier Laiton
Galvanized steel and Brass Flush
En Hierro Cingado con Falleba en Laton

Art.	422/G
COD. ART.	422G
N° Pcs	6
Kg.	2,80

Art. 420/AL - Paletto a Leva per Serramenti

FR Verrou a Levier pour Châssis EN Flush Bolt fo Window Frames ES Pasador por Ventanas

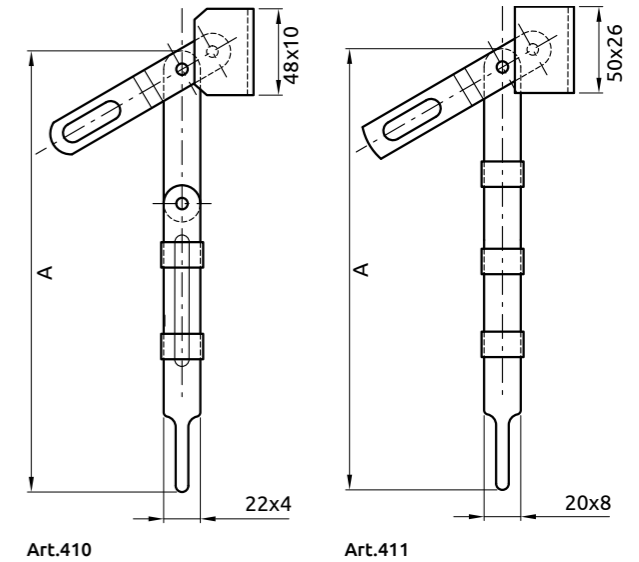
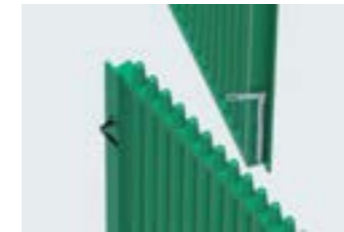


Alluminio Nero
Aluminium Noir
Black Aluminum
Aluminio Negro

Art.	420/AL
COD. ART.	420AL
N° Pcs	10
Kg.	1,30

Art. 410 - 411 - Paletto per Cancello

FR Verrou Pour Portail EN Bolt for Gate ES Pasador para Cancela



Tipo Leggero - Type Léger - Light Type - Tipo Ligero

A mm	350	400	600	700
COD. ART.	410035	410045	410060	410070
N° Pcs	10	10	10	10
Kg.	3,15	3,66	4,50	5,09

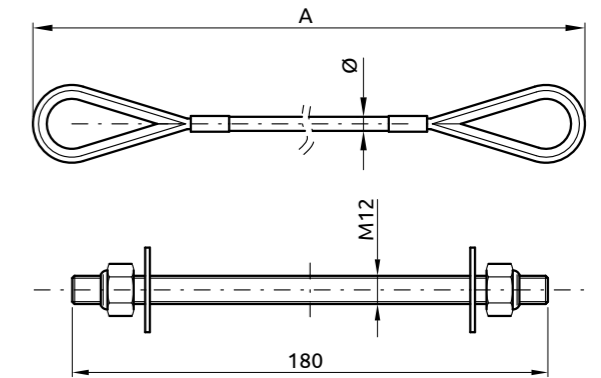
Tipo Pesante - Type Lourde - Heavy Type - Tipo Pesado

A mm	500	700
COD. ART.	411500	411700
N° Pcs	10	10
Kg.	6,67	9,22

Acciaio Zincato
Acier Galvanisé
Galvanized Steel
Hierro Cingado

Art. 540 - 540/A - Sicurezza Anticaduta per Cancelli a Battente

FR Sécurité Anti-Chute pour Portail Battent EN Safety Cable Fall Arrest for Swing Gate ES Seguridad Anti Calda para Cancela Batiente



Portata
Force
Capacity
Capacidad

Kg. 1.800

Art.	540/A
COD. ART.	540A
N° Pcs	1
Kg.	0,30



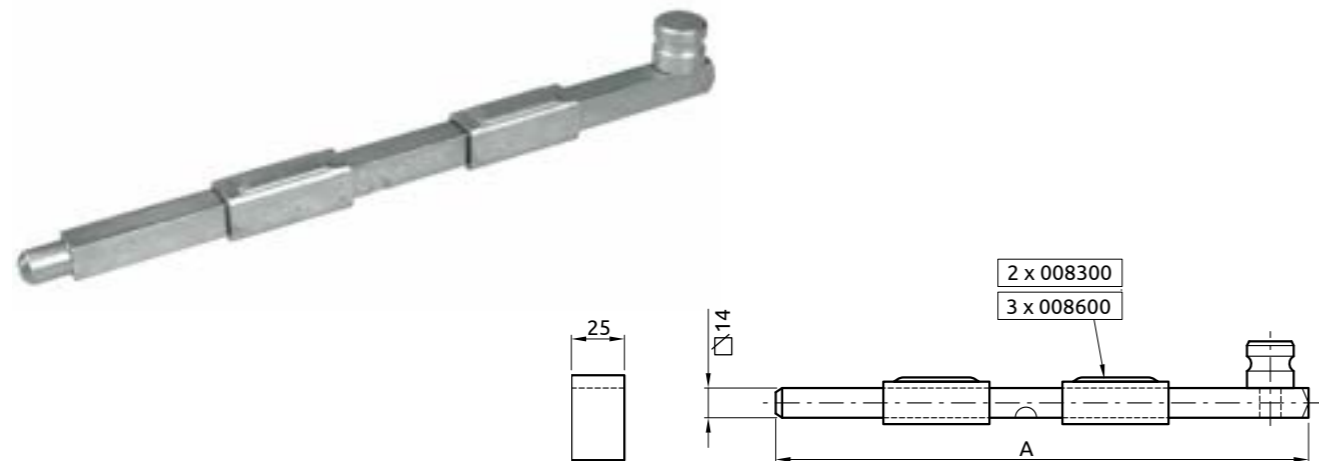
Art. 540/i - 540/Ai
INOX
Pag. 307

Acciaio Zincato
Acier Galvanisé
Galvanized Steel
Hierro Cingado

L mm	400	500	600	700
Ø	6	6	6	6
COD. ART.	540400	540520	540600	540700
N° Pcs	1	1	1	1
Kg.	0,18	0,19	0,20	0,20

Art. 8/A - Paletto Quadro con Punta Tonda da Saldare

FR Verrou Carré avec Final Rond à Souder - Type Lourd EN Square Bolt with Round Top for Welding - Heavy Type ES Pasador Cuadrado con Final Redondo para Soldar - Tipo pesado



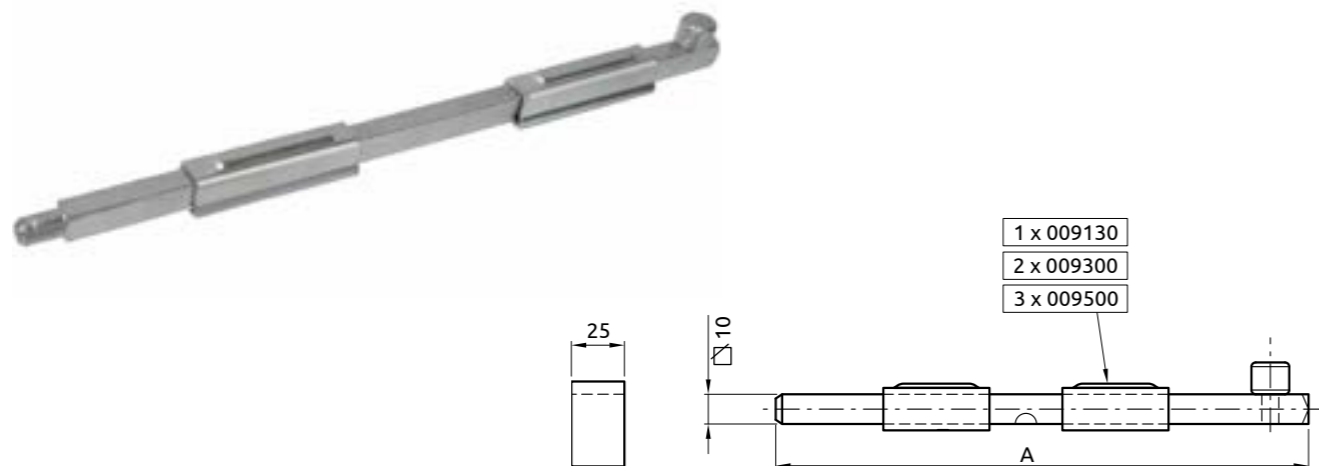
Acciaio Zincato
Acier Galvanisé
Galvanized Steel
Hierro Cingado

Punta Tonda
Final Rond
Round Top
Final Redondo

A mm	300	600
COD. ART.	008330A	008600A
N° Pcs	10	10
Kg.	6,68	11,35

Art. 9/A - Paletto Quadro con Punta Tonda da Saldare - Tipo Pesante

FR Verrou Carré avec Final Rond à Souder EN Square Bolt with Round Top for Welding ES Pasador Cuadrado con Final Redondo para Soldar



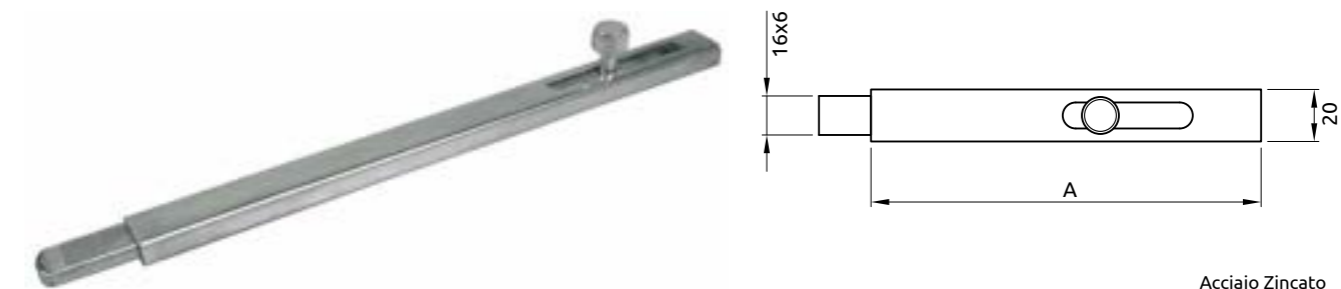
Acciaio Zincato
Acier Galvanisé
Galvanized Steel
Hierro Cingado

Punta Tonda
Final Rond
Round Top
Final Redondo

A mm	130	300	500
COD. ART.	009130A	009300A	009500A
N° Pcs	15	15	15
Kg.	2,38	5,07	8,07

Art. 10 - Catenaccio Verticale da Saldare

FR Verrou Vertical Profilé à Souder EN Welding Vertical Bolt ES Pasador Plano a Soldar

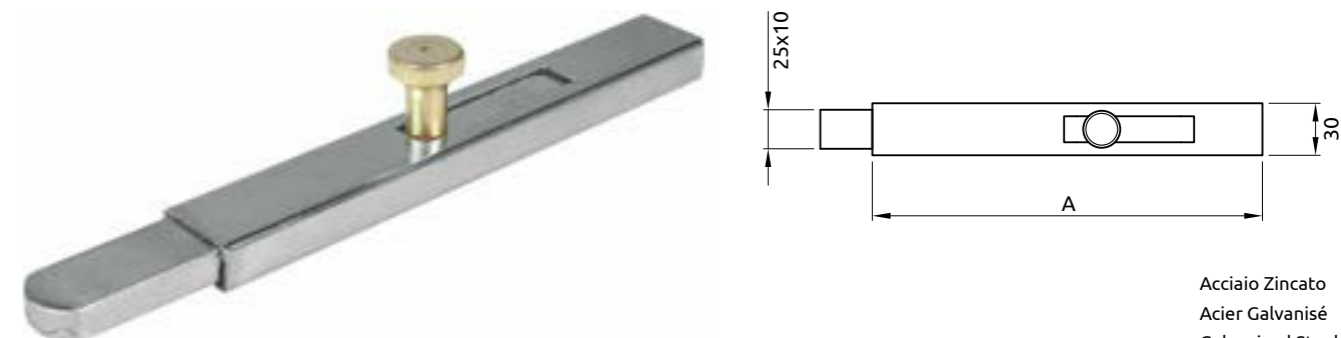


Acciaio Zincato
Acier Galvanisé
Galvanized Steel
Hierro Cingado

A mm	150	200	250	300	400	500	600	800
COD. ART.	010150	010200	010250	010300	010400	010500	010600	010800
N° Pcs	15	15	15	15	15	15	15	15
Kg.	2,65	3,50	4,11	5,02	6,73	8,46	10,10	13,60

Art. 13 - Catenaccio Verticale da Saldare - Tipo Pesante

FR Verrou Vertical à Souder - Type Lourd EN Heavy Vertical Bolt to Weld ES Pasador Plano a Soldar - Tipo Grande



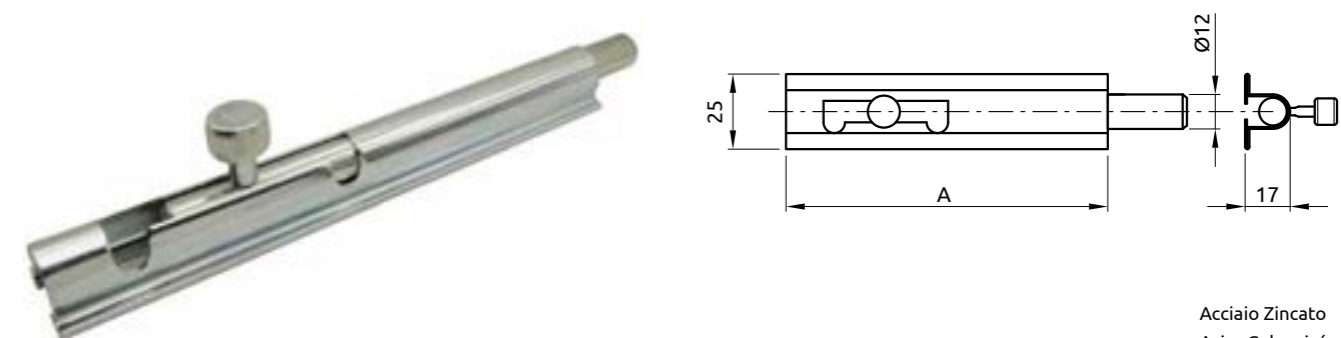
Acciaio Zincato
Acier Galvanisé
Galvanized Steel
Hierro Cingado

Contropiastra su richiesta

A mm	200	250	300	400	500	600	800
COD. ART.	013200	013250	013300	013400	013500	013600	013800
N° Pcs	5	5	5	5	5	5	5
Kg.	3,00	3,67	4,25	5,58	6,70	8,48	11,35

Art. 66 - Catenaccio Profilato Tondo da Saldare

FR Verrou ProfiléRond à Souder EN Vertical Round Bolt to Weld ES Pasador Perfilado Redondo para Soldar



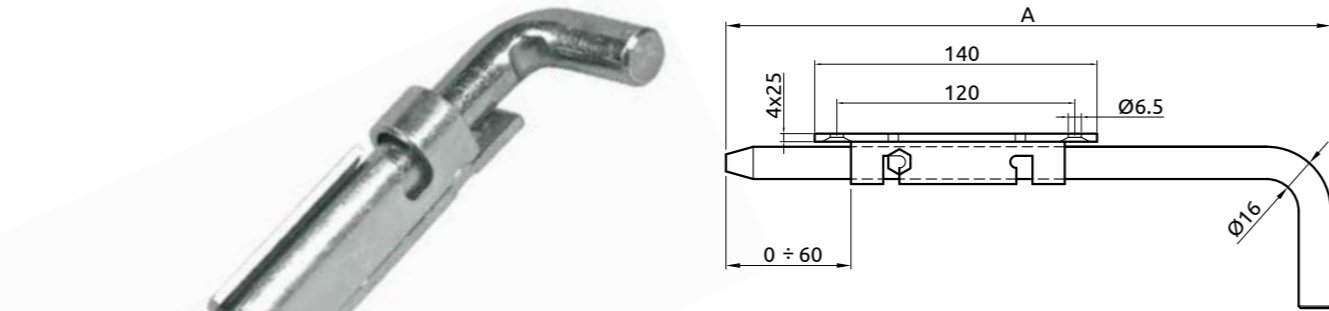
Acciaio Zincato
Acier Galvanisé
Galvanized Steel
Hierro Cingado

Contropiastra su richiesta

A mm	150	200	250	300	400	500
COD. ART.	066150V	066200V	066250V	066300V	066400V	066500V
N° Pcs	10	10	10	10	10	10
Kg.	2,28	3,04	3,87	4,49	6,00	7,45

Art. 67/A - 67/B - 67/C - Paletto Rotondo per Cancelli

FR Verrou Rond pour Portail EN Barrel Bolt for Gate ES Pasador Redondo para la Puerta



Art. 67/A

Da avvitare
A visser
To be screwed
Para atornillar



Art. 67/B

Da saldare aperto
A souder ouvert
To be welded open
Para soldar abiertos



Art. 67/C

Da saldare chiuso
A souder fermé
To be welded closed
Para soldar cerrados



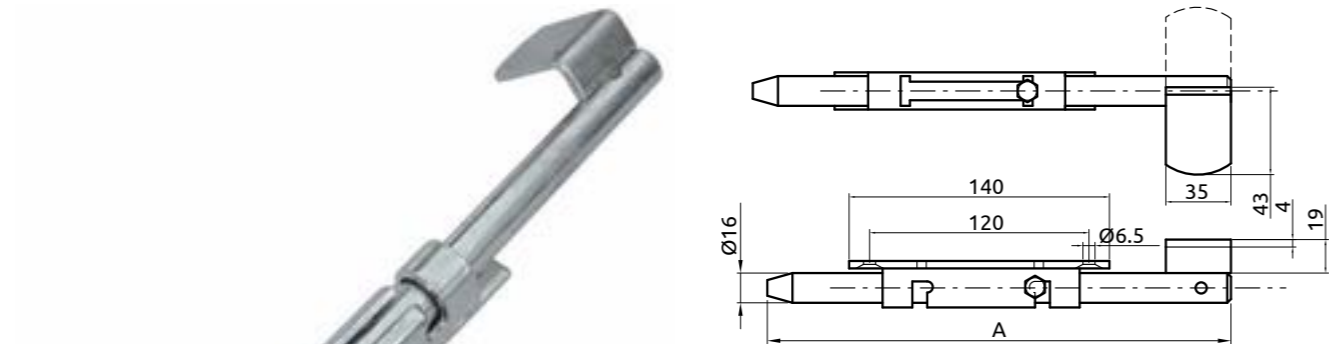
Art. 67/Ai
INOX
Pag. 296

Acciaio Zincato
Acier Galvanisé
Galvanized Steel
Hierro Cingado

A mm	230	300	500
COD. ART. (A)	067200A	067300A	067500A
COD. ART. (B)	067200B	067300B	067500B
COD. ART. (C)	067200C	067300C	067500C
N° Pcs	10	10	10
Kg.	5,00	7,42	10,75

Art. 68/A - 68/B - 68/C - Paletto Rotondo di Sicurezza per Cancelli a Battente

FR Verrou Rond pour Portail avec Blocage Clé Sécurité EN Barrel Bolt with Security ES Pasador Redondo para la Puerta con Seguridad anti-apertura



Art. 68/A

Da avvitare
A visser
To be screwed
Para atornillar



Art. 68/B

Da saldare aperto
A souder ouvert
To be welded open
Para soldar abiertos



Art. 68/C

Da saldare chiuso
A souder fermé
To be welded closed
Para soldar cerrados



Ambidestro
Ambidextre
Ambidextrous
Ambidextro

Acciaio Zincato
Acier Galvanisé
Galvanized Steel
Hierro Cingado

A mm	250	300	500
COD. ART. (A)	068250A	068300A	068500A
COD. ART. (B)	068250B	068300B	068500B
COD. ART. (C)	068250C	068300C	068500C
N° Pcs	10	10	10
Kg.	5,97	7,86	10,75

Art. 69 - Catenaccio Nascosto per Cancelli a Battente

FR Verrou Invisible pour Portail à Battant EN Hidden Bolt for Swinging Gates ES Pasador Invisible para Cancela Batiente

NEW



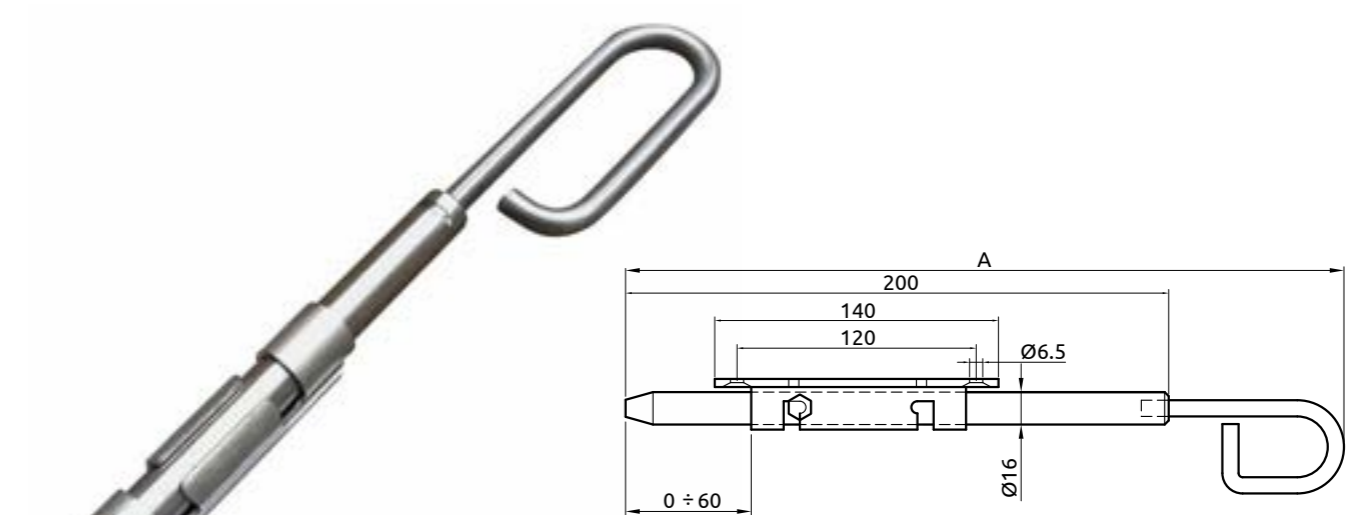
Piastra Verniciata Nero - Interno Zincato
Plaque Verni Noir - Intérieur Zingué
Black Painted Plate - Galvanized Inside
Placa Pintada Negro - Interior Galvanizado

ART.	69
COD. ART.	069
n° Pcs	5
Kg.	5,97

Art. 67/MA - 67/MB - 67/MC - Catenaccio con Maniglia

FR Verrou avec Poignée EN Bolts with Handle ES Pasador con Maneta

NEW



Art. 67/MA

Da avvitare
A visser
To be screwed
Para atornillar



Art. 67/MB

Da saldare aperto
A souder ouvert
To be welded open
Para soldar abiertos



Art. 67/MC

Da saldare chiuso
A souder fermé
To be welded closed
Para soldar cerrados

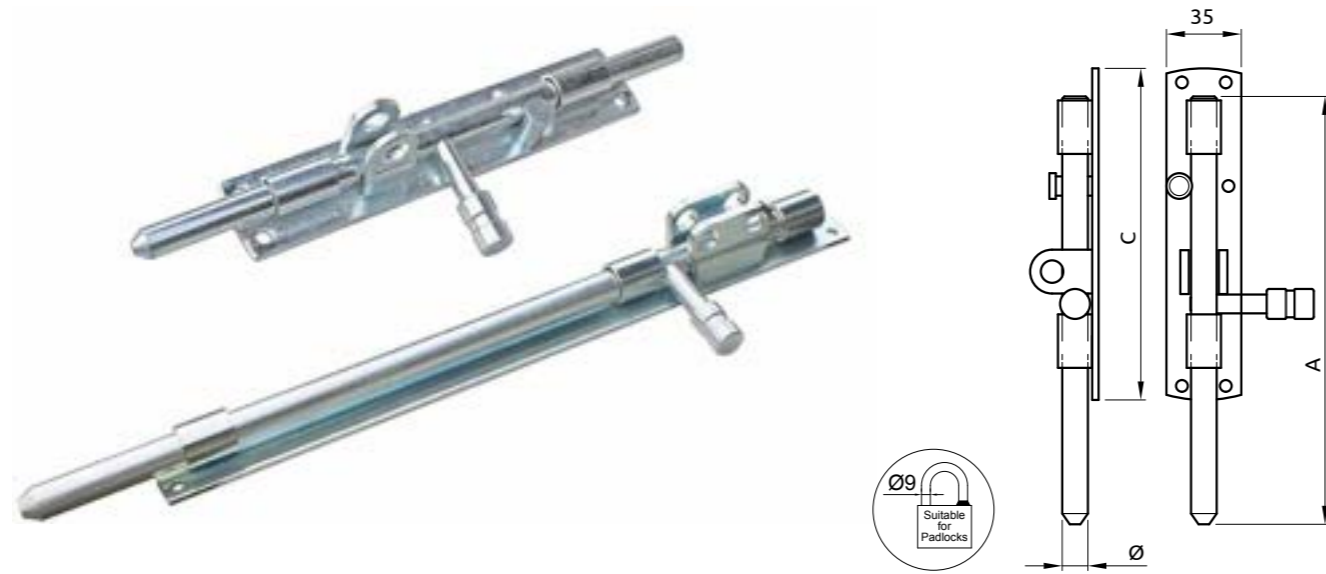


Acciaio Zincato
Acier Galvanisé
Galvanized Steel
Hierro Cingado

A mm	300	300	300	500	500	500
COD. ART. 67/M	067300MA	067300MB	067300MC	067500MA	067500MB	067300MC
N° Pcs	10	10	10	10	10	10
Kg.	7,86	7,85	7,85	11,23	10,75	10,75

Art. 61 - Catenaccio Verticale con Portalucchetto

FR Verrou Vertical avec Porte Cadenas EN Vertical Bolt with Padlock ES Pasador Vertical con Enclavamiento



A mm	420	200	250	
C mm	380	180	155	
Ø	16	12	12	
COD. ART.	061420	061200	061250	
	N° Pcs	10	10	10
	Kg.	1,21	0,45	0,54

Acciaio Zincato
Acier Galvanisé
Galvanized Steel
Hierro Cingado

Art. 62 - Catenaccio Orizzontale con Portalucchetto

FR Verrou Horizontal avec Porte Cadenas EN Horizontal Bolt with Padlock ES Pasador Horizontal con Enclavamiento



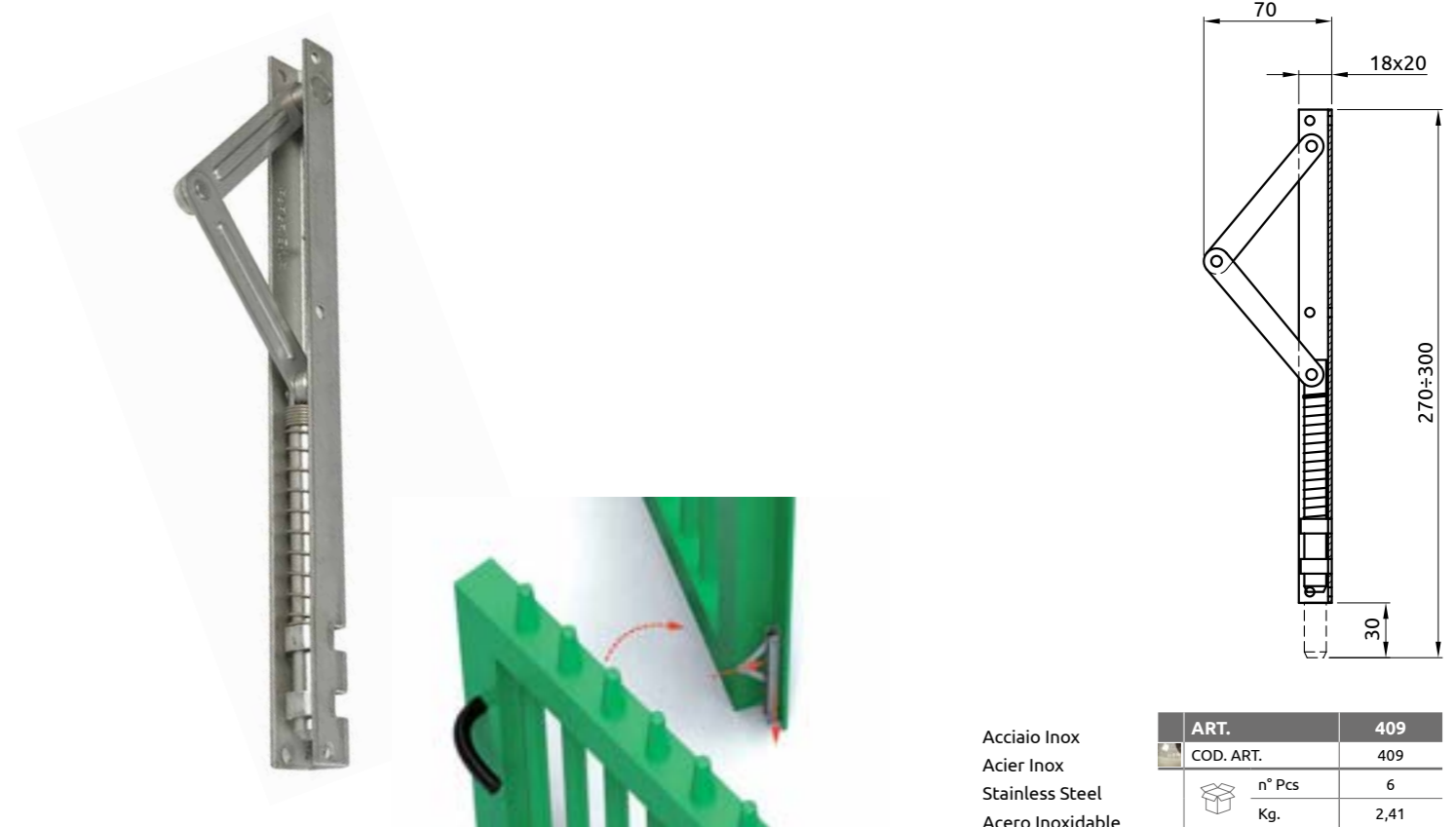
A mm	100	150	200	250
B mm	68	100	155	180
I mm	15	40	55	55
K mm	30	40	65	90
COD. ART.	062100	062150	062200	062250
	N° Pcs	10	10	10
	Kg.	0,35	0,35	0,45

Acciaio Zincato
Acier Galvanisé
Galvanized Steel
Hierro Cingado

Art. 62/i
INOX
Pag. 291

Art. 409 - Paletto Automatico a Molla per Cancelli a 2 Ante

FR Verrou Automatique à Ressort pour Portail 2 Volets EN Automatic Spring Bolt for 2 Leaf Gates ES Pasador Automatico para Cancellas de 2 Hojas

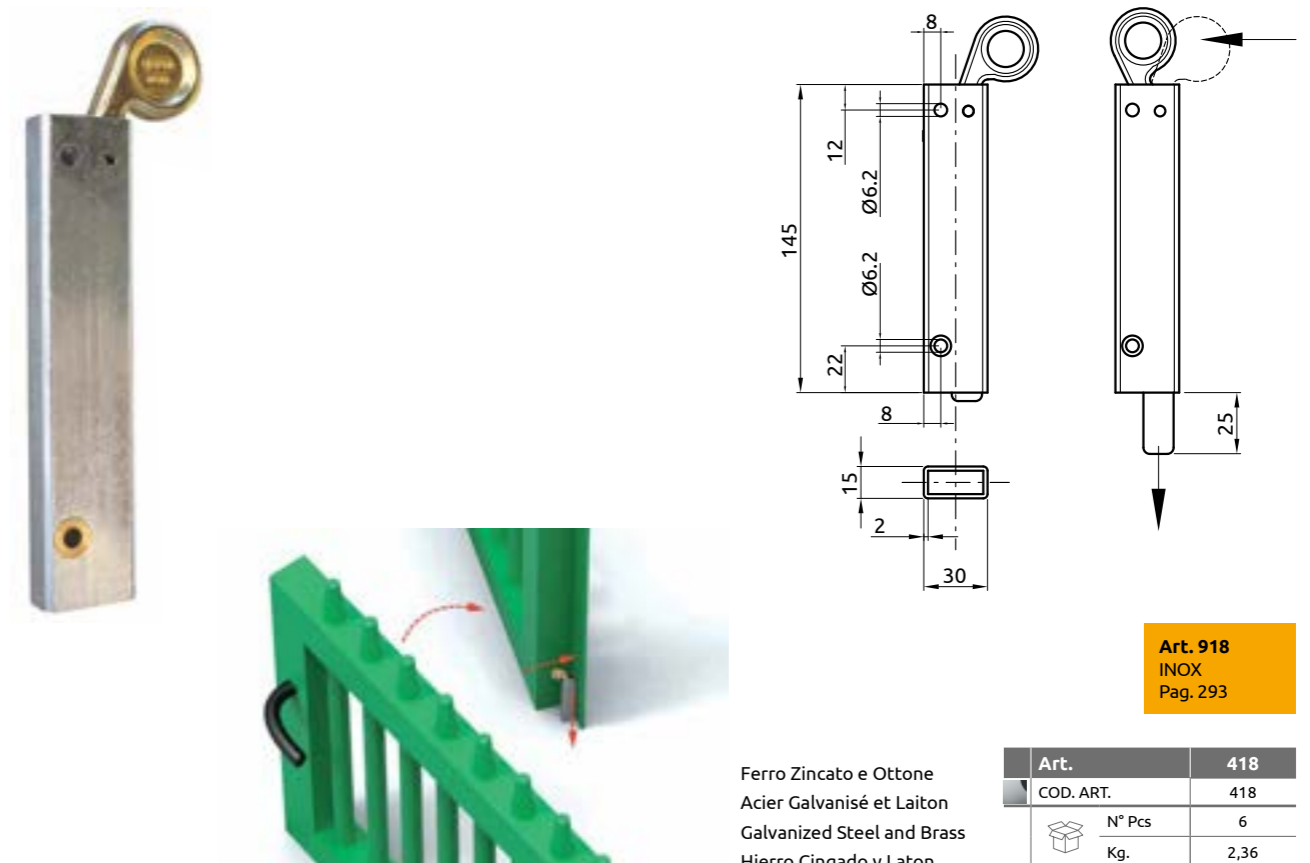


Acciaio Inox
Acier Inox
Stainless Steel
Acero Inoxidable

ART.	409	
COD. ART.	409	
	n° Pcs	6
	Kg.	2,41

Art. 418 - Paletto Automatico per Cancelli a 2 Ante

FR Verrou Automatique pour Portail 2 Ventails EN Automatic Bolt for 2 Leaf Gates ES Pasador Automatico por Cancela de 2 Hoias



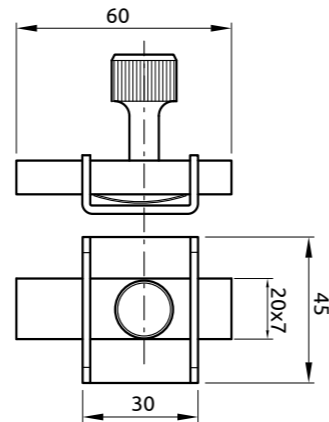
Ferro Zincato e Ottone
Acier Galvanisé et Laiton
Galvanized Steel and Brass
Hierro Cingado y Laton

Art.	418	
COD. ART.	418	
	N° Pcs	6
	Kg.	2,36

Art. 918
INOX
Pag. 293

Art. 416 - Chiavistello a Saldare

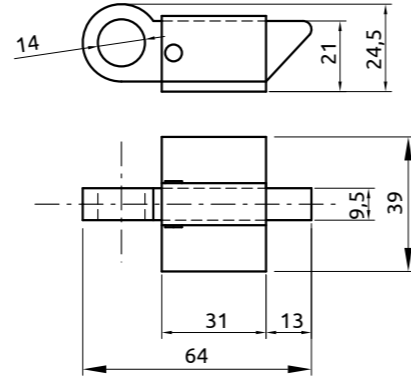
FR Petit Verrou à Souder EN Small Bolt to Weld ES Pasador a Soldar



Acciaio Zincato	Art.	416
Acier Galvanisé	COD. ART.	416
Galvanized Steel	N° Pcs	10
Hierro Cingado	Kg.	1,60

Art. 412 - Cricchetto per Sopraluci - Medio

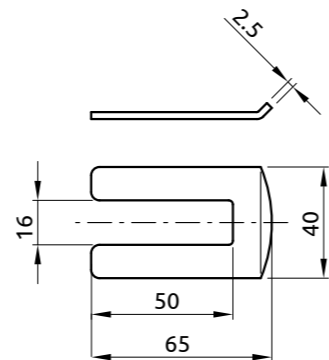
FR Loqueteau pour Wasistas à Souder - Moyenne EN Catch for Wasistas - Medium ES Pestillo a Soldar - Tipo Medio



Acciaio Naturale - Scrocco Tropicalizzato	Art.	412
Acier Naturel - Ecroc Bichromate	COD. ART.	412
Natural Steel - Yellow Galvanized Bolt	N° Pcs	25
Hierro Natural - Cerrojo Bicromatado	Kg.	3,07

Art. 412/A - Piastrina per Cricchetto Sopraluci

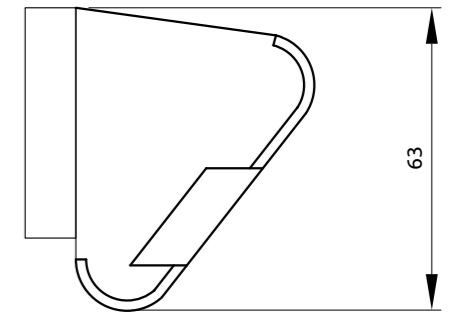
FR Gache pour Loqueteau à Souder EN Staple for Catch ES Controplaca Abierta para Pestillo a Soldar



Acciaio Naturale	Art.	412/A
Acier Naturel	COD. ART.	412A
Natural Steel	N° Pcs	40
Hierro Natural	Kg.	1,20

Art. 381 - Cerniere per Wasistas a Saldare

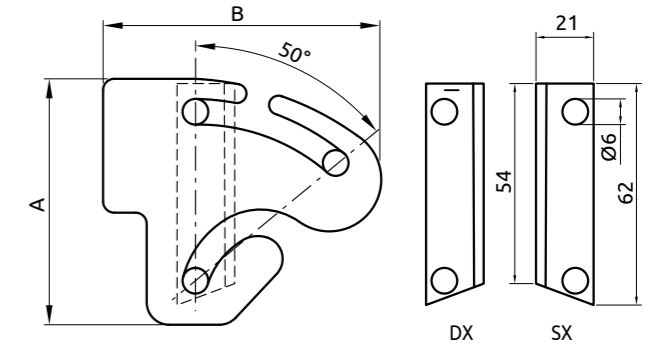
FR Charnière pour Wasistas à Souder - Droite et Gauche EN Bottom Wasistas Hinge to Weld - Right and Left ES Bisagras para Wasistas a soldar - Derecha y Izquierda



Destra o Sinistra	Acciaio Lucido	Art.	381
Droite ou Gauche	Acier Naturel	COD. ART.	381
Right or Left	Natural Steel	N° Pcs	10
Derecha o Izquierda	Hierro Natural	Kg.	1,50

Art. 383 - Cerniere per Wasistas

FR Charnière Fenêtre Wasistas EN Bottom Wasistas Hinge ES Bisagra para Wasistas

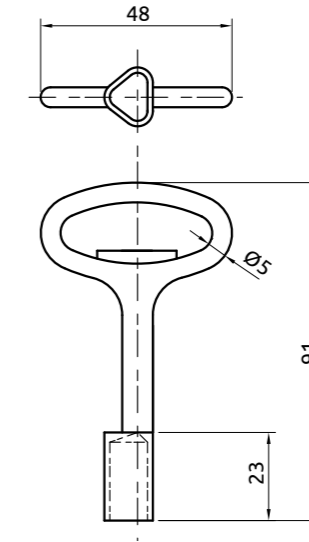


Acciaio Lucido	A mm	65	85
Acier Naturel	B mm	67	92
Natural Steel	COD. ART.	383065	383085
Hierro Natural	N° Pcs	48	24
	Kg.	4,10	3,98

Art. 29 - Chiave Triangolare per Sportelli

FR Clé Triangulaire pour Battant EN Triangular Key for Metal Doors ES Llave Triangular para Escotillas

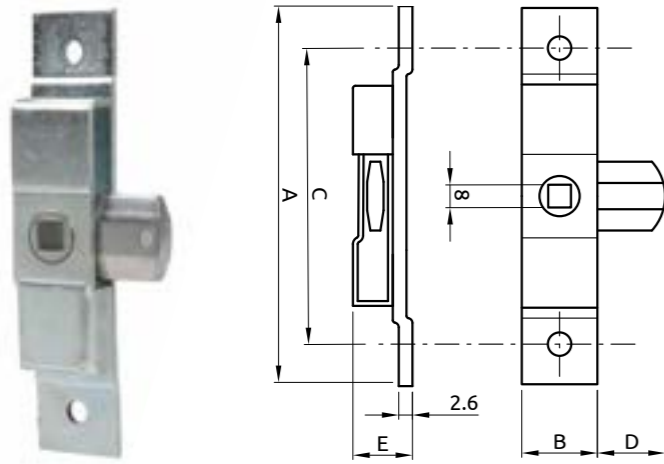
NEW



Zama	ART.	29
Zamac	CODICE ARTICOLO	29
Zinc Alloy	n° Pcs	20
Zamak	Kg.	0,71

Art. 23/G - 23/P - Chiusura a Tavellino

FR Fermeture Loqueteau EN Latch Closure ES Cerradura con Llave Cuadra



Art. 23/G

Acciaio Zincato - Tipo Grande
Acier Galvanisé - Model Grand
Galvanized Steel - Big Model
Hierro Cingado - Modelo Grande

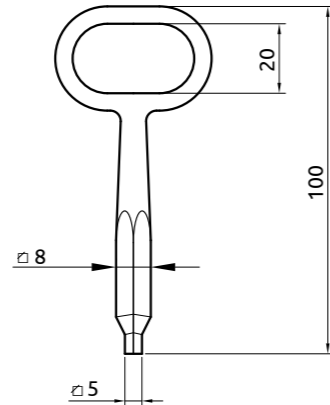
Art. 23/P

Acciaio Zincato - Tipo Piccolo
Acier Galvanisé - Model Petit
Galvanized Steel - Small Model
Hierro Cingado - Modelo Pequeno

ART.	23G	23P
A mm	126	101
B mm	27	19
C mm	101	81
D mm	20	15
E mm	15	12
COD. ART.	023G	023P
N° Pcs	20	20
Kg.	2,75	1,32

Art. 23/A - Chiave per Tavellino Art. 23

FR Clé pour Tourniquet Art. 23 EN Key for Latch Art. 23 ES Llave Cuadra por Art. 23

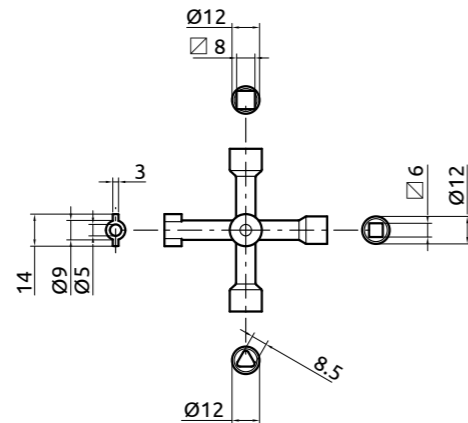


Zama
Zamac
Zinc Alloy
Zamak

Art.	23A
COD. ART.	023A
N° Pcs	20
Kg.	0,42

Art. 28 - Chiave in Zama - 4 Funzioni

FR Cle en Zamak - 4 Fonctions EN Key in Zamak - 4 Functions ES Llave en Zamak - 4 Funciones

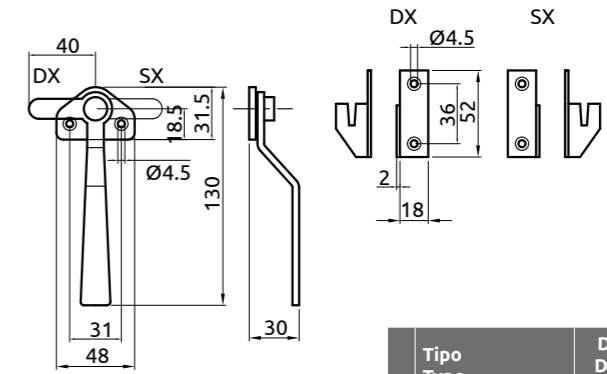


Zama
Zamac
Zinc Alloy
Zamak

Art.	28
COD. ART.	028
N° Pcs	5
Kg.	1,50

Art. 427 - Maniglia di Blocco per Finestra

FR Poignée de Blocage pour Fenêtre EN Window Locking Handle ES Manilla de Blocaje para Ventana



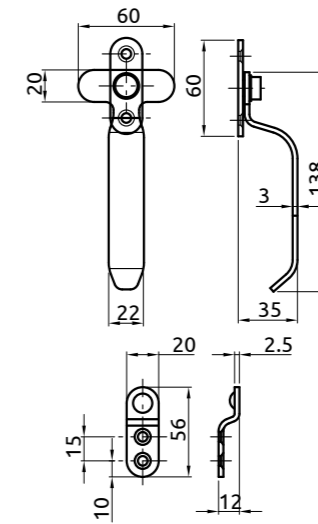
Acciaio Zincato
Acier Galvanisé
Galvanized Steel
Hierro Cingado

Destra o Sinistra
Droite ou Gauche
Right or Left
Derecha o Izquierda

Tipo Type Model	Destra Droites Right Derecha	Sinistra Gauches Left Izquierda
COD. ART.	427DX	427SX
N° Pcs	10	10
Kg.	1,44	1,44

Art. 527/A - Maniglia di Blocco per Finestra

FR Poignée de Blocage pour Fenêtre EN Window Locking Handle ES Manilla de Blocaje para Ventana



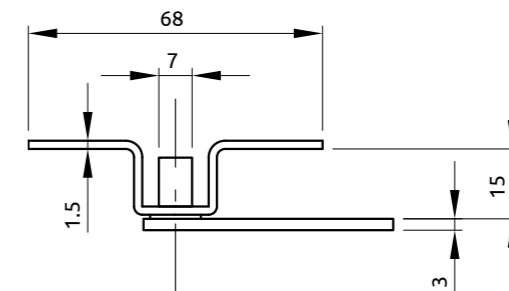
Ambidestro
Double Cotè
Double Side
Ambivalente

Acciaio Zincato
Acier Galvanisé
Galvanized Steel
Hierro Cingado

Art.	527/A
COD. ART.	527A
N° Pcs	10
Kg.	1,49

Art. 24 - Tavellino per Sportelli

FR Tourniquet pour Guichet EN Latch for Metal Door ES Cerradura para Escotillas

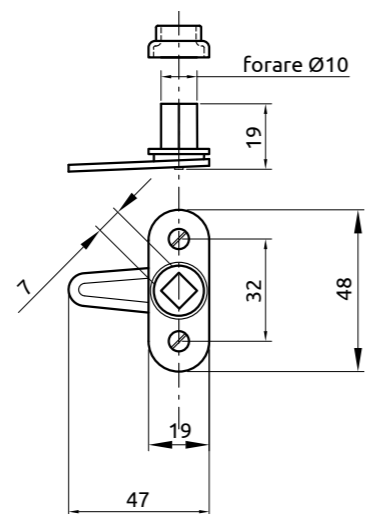


Ferro Zincato
Acier Galvanisé
Galvanized Steel
Hierro Cingado

Art.	24
COD. ART.	024
N° Pcs	50
Kg.	2,00

Art. 21 - Tavellino per Sportelli

FR Tourniquet pour Guichets EN Latches for Metal Doors ES Cerradura Llave Quadra



Ferro Zincato
Acier Galvanisé
Galvanized Steel
Hierro Cingado

Art.	21
COD. ART.	021
N° Pcs	50
Kg.	2,34

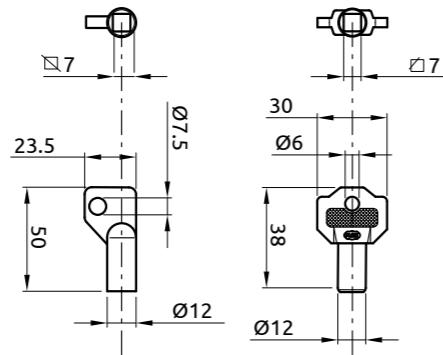
Art. 21/A - 21/AM - Chiave Quadra per Tavellino

FR Clé Carré pour Tourniquet EN Square Key for Latch ES Llave Cuadra Para Cerradura

Art. 21/A



Art. 21/AM



Art. 21/A Art. 21/AM
Plastica Zama
Plastique ZamaK
Plastic Zinc Alloy
Plastica Zama

Art.	21/A	21/AM
COD. ART.	021A	021AM
N° Pcs	50	50
Kg.	0,25	0,53

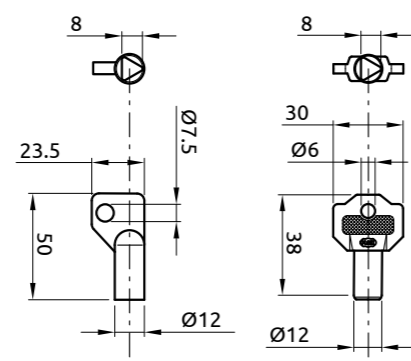
Art. 21/AT - 21/ATM - Chiave Triangolare per Tavellino

FR Clé Triangulaire pour Tourniquet EN Triangular Key for Latch ES Llave Triangular Para Cerradura

Art. 21/AT



Art. 21/ATM

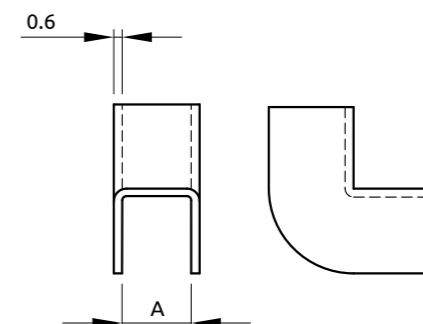


Art. 21/AT Art. 21/ATM
Plastica Zama
Plastique ZamaK
Plastic Zinc Alloy
Plastica Zama

Art.	21/AT	21/ATM
COD. ART.	021AT	021ATM
N° Pcs	50	50
Kg.	0,25	0,53

Art. 396/R - Copriangolo

FR Conjonction Angulaire EN Cover for Corner Joint ES Rinconero



Tipo Retto Acciaio Zincato
Model Droit Acier Galvanisé
Square Model Galvanized Steel
Tipo Recto Hierro Cingado

Art.	10	12
COD. ART.	396010R	396012R
N° Pcs	1000	1000
Kg.	5,70	6,80

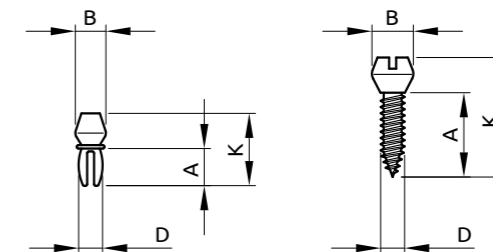
Art. 397 - 397/N - Viti per Fermavetro

FR Vis pour Profil à Verre EN Screw for Glass Profile ES Tornillo por Perfil a Vidrio

Art. 397



Art. 397/N

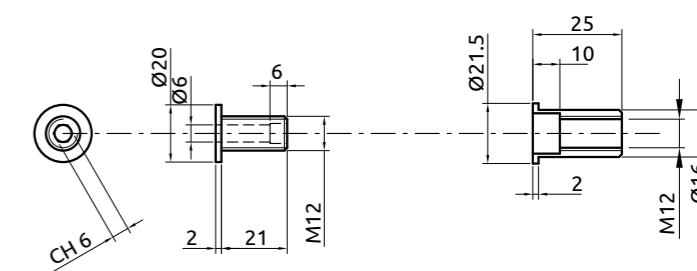


Art. 397 Art. 397/N
Acciaio Zincato Nylon
Acier Galvanisé
Galvanized Steel
Hierro Cingado

ART.	397N	397N	397	397
A mm	10	12	10	12
B mm	6	8	6	8
D mm	6	6	4,2	4,8
K mm	16	16	15	19
COD. ART.	397010N	397012N	397010	397012
N° Pcs	1000	1000	1000	1000
Kg.	0,45	0,65	1,38	2,47

Art. 878 - 878/A - Distanziatore regolabile per Infissi in Ferro

FR Distancier Reglable pour Chassis Metalliques EN Adjustable Spacer for Metallic Frame ES Distancidor Regulable par Bastidor Metalicos



Art. 878

Art. 878/A

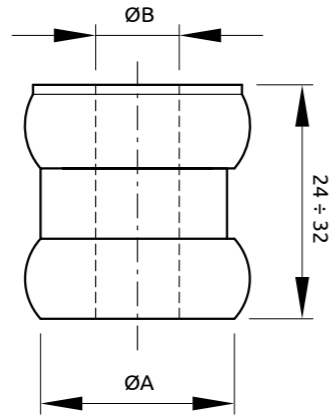


Acciaio Zincato
Acier Galvanisé
Galvanized Steel
Hierro Cingado

Art.	878	878/A
COD. ART.	878	878A
N° Pcs	100	100
Kg.	1,45	1,25

Art. 872 - Distanziatore Regolabile 23/33mm

FR Distanzier Reglable 23/33mm EN Adjustable Spacer ES Distanciador Regulable 23/33mm

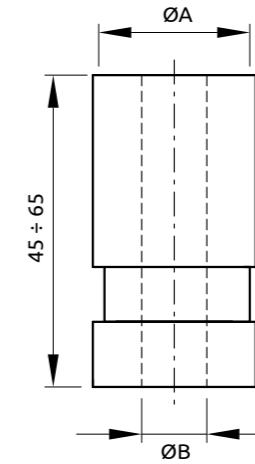


Acciaio Zincato
Acier Galvanisé
Galvanized Steel
Hierro Cingado

ØA	30	35
ØB	10,5	14,5
COD. ART.	872030	872035
N° Pcs	100	100
	Kg.	8,55

Art. 875 - Distanziatore Regolabile 30/40mm

FR Distanzier Reglable 30/40mm EN Adjustable Spacer ES Distanciador Regulable 30/40mm

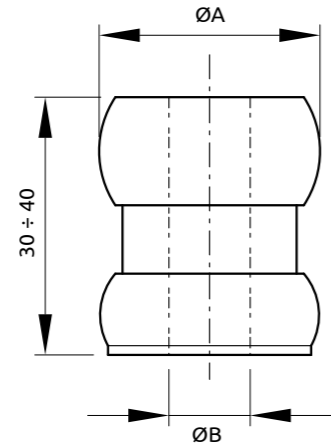


Acciaio Zincato
Acier Galvanisé
Galvanized Steel
Hierro Cingado

ØA	30	35
ØB	14,5	14,5
COD. ART.	875030	875035
N° Pcs	100	100
	Kg.	16,00

Art. 873 - Distanziatore Regolabile 30/40mm

FR Distanzier Reglable 30/40mm EN Adjustable Spacer ES Distanciador Regulable 30/40mm

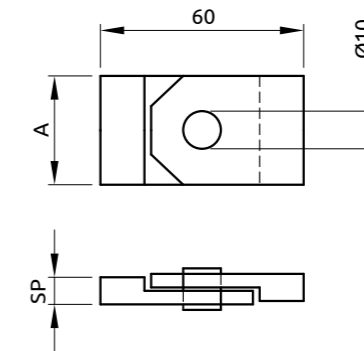


Acciaio Zincato
Acier Galvanisé
Galvanized Steel
Hierro Cingado

ØA	30	35
ØB	14,5	14,5
COD. ART.	873030	873035
N° Pcs	100	100
	Kg.	10,10

Art. 876 - Piattina per Inferriate con Apertura 180°

FR Charnière pour Grille Ouverture 180° EN Hinge for Grill Opening 180° ES Bisagra para Rejas Apertura 180°

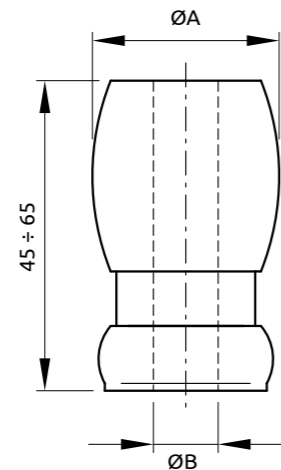


Acciaio Zincato
Acier Galvanisé
Galvanized Steel
Hierro Cingado

A mm	30	40	30	40
SP mm	10	8	8	10
COD. ART.	8763010	8764008	8763008	8764010
N° Pcs	10	10	10	10
	Kg.	1,35		1,15

Art. 874 - Distanziatore Regolabile 45/65mm

FR Distanzier Reglable 45/65mm EN Adjustable Spacer ES Distanciador Regulable 45/65mm

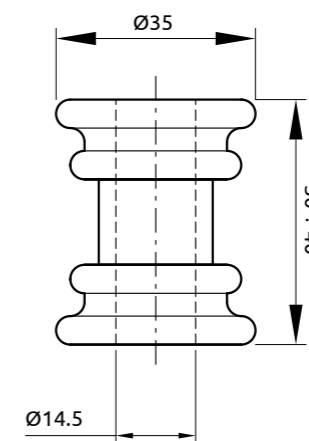


Acciaio Zincato
Acier Galvanisé
Galvanized Steel
Hierro Cingado

ØA	30	35
ØB	14,5	14,5
COD. ART.	874030	874035
N° Pcs	100	100
	Kg.	14,25

Art. 877 - Distanziatore regolabile per Grate

FR Distanzier Reglable pour Grille EN Adjustable Spacer ES Distanciador Regulable para Rejilla



Ferro Zincato
Acier Galvanisé
Galvanized Steel
Hierro Cingado

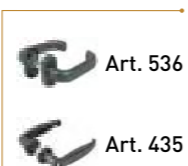
Art.	877
COD. ART.	877
N° Pcs	100
	Kg.



Cancelli SCORREVOLI



Art. 447 Art. 2571 Art. 446 Art. 2501



Art. 536

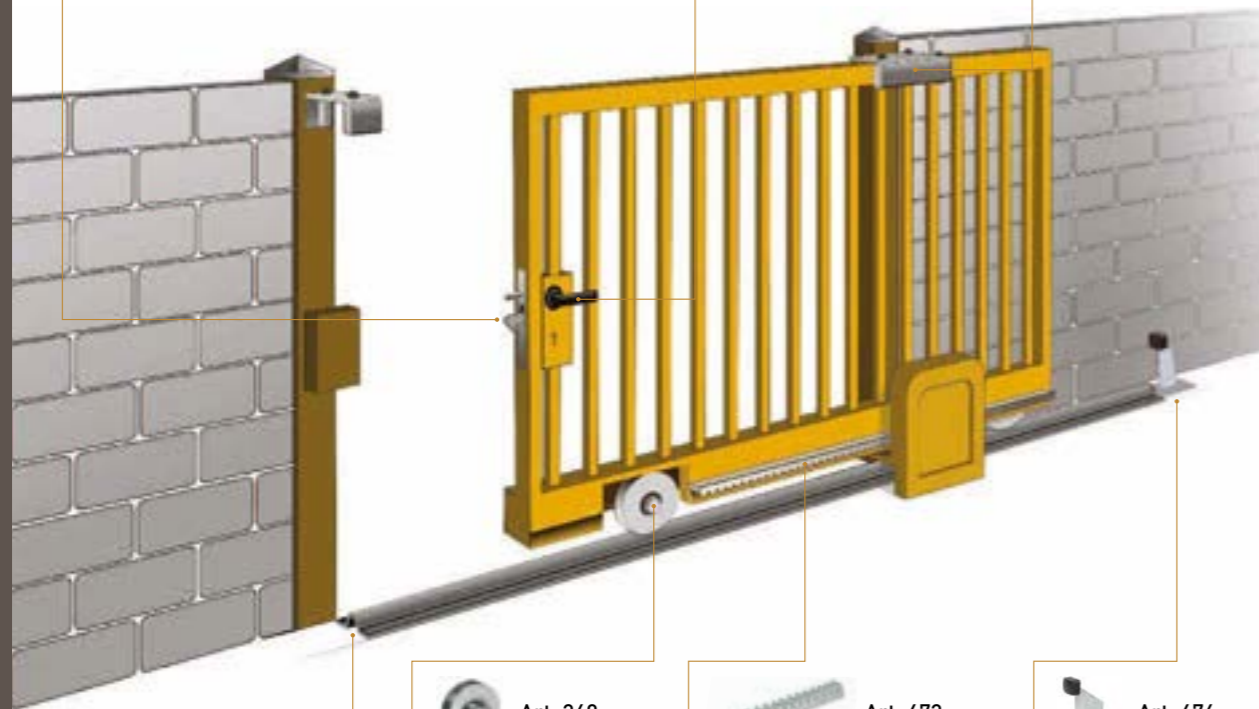
Art. 435



Art. 464

Art. 460

Art. 467



Art. 371

Art. 365/S



Art. 360

Art. 386

Art. 388

Art. 393



Art. 473

Art. 468



Art. 476

Art. 497

www.ibfm.it

Art. 360 - 361 - 362 - 363 - 364 - 366 - 367 - Ruote Con perno e distanziatore

FR Roues avec pivot et entretoises EN Wheels with bolt and spacers ES Poleas con pernio



Art. 387 - 388 - Ruote con piastra

FR Roues avec plaques EN Wheels with plates ES Poleas con soporte lateral



Art. 392 - 393 - Ruote con supporto interno

FR Roues avec support interieur EN Wheels with internal support ES Poleas con soporte interior



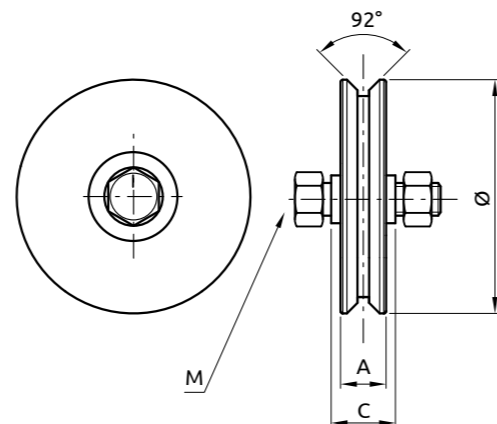
Art. 385 - 386 - Ruote con supporto esterno

FR Roues avec support exterior EN Wheels with external support ES Poleas con soporte superior



Art. 360 - Ruota per Cancelli Scorrevoli - 1 Cuscinetto a Sfera - Gola "V"

FR Roue pour Portail Coulissant - 1 Roulement à Billes - Gorge V EN Wheel for Sliding Gates - 1 Ball Bearing - Groove V ES Polea por Cancela Correderas - 1 Rodamiento de Bolas - Canal V



PER ROTAIA
FOR RAIL
Art. 371

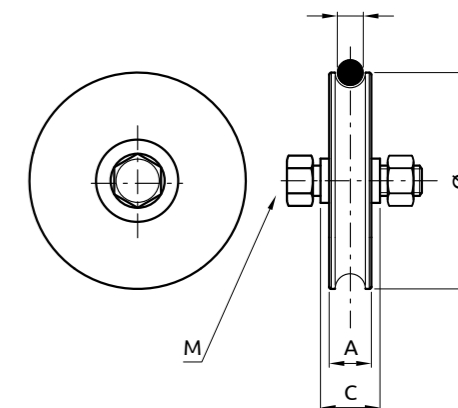
Acciaio Zincato
Acier Galvanisé
Galvanized Steel
Hierro Cingado

Art. 962
INOX
Pag. 298

Ø mm	40	50	60	70	80	90	100	120	140	160	180	200	
A mm	12	17	17	20	20	20	20	20	26	26	26	26	
C mm	16	20	24	34	34	34	34	34	44	44	44	44	
M mm	8x30	1x45	10x45	14x60	14x60	14x60	14x60	14x60	16x70	16x70	16x70	16x70	
Portata 2 Ruote Force 2 Roues Capacity 2 Wheels Capacidad 2 Poleas	Kg	40	60	200	340	400	420	440	540	680	700	700	
COD. ART.		360040	360050	360060	360070	360080	360090	360100	360120	360140	360160	360180	360200
N° Pcs		10	10	10	10	10	6	6	4	2	1	1	1
Kg.		1,00	4,00	3,70	6,50	7,50	5,70	6,60	6,35	5,60	3,70	4,00	5,40

Art. 364/NY - Ruota in Nylon per Cancelli Scorrevoli - 1 Cuscinetto a Sfera - Gola Ø20

FR Roue en Nylon pour Portail Coulissant - 1 Roulement à Billes - Gorge Ø20 EN Nylon Wheel for Sliding Gates - 1 Ball Bearing Round Groove Ø 20 ES Polea Nylon por Cancela Corredera - 1 Rodamiento de Bola - Canal Redondo Ø20



PER ROTAIA
FOR RAIL
Art. 369

PER ROTAIA
FOR RAIL
Art. 365/S
Art. 365

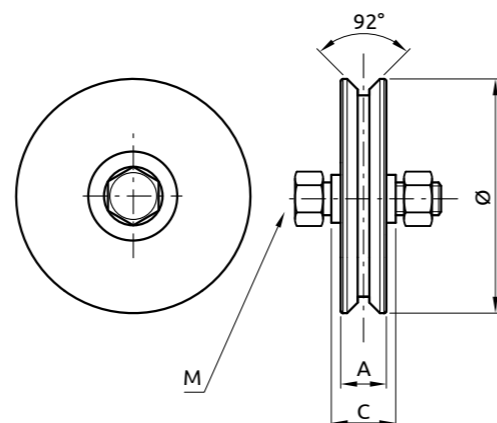
Ruota Nylon - Componenti Acciaio Zincato
Roue Nylon - Composants en Acier Galvanisé
Nylon Wheel - Components in Galvanized Steel
Rueda Nylon - Componentes en Hierro Cingado

Art. 964/NY
INOX
Pag. 301

Ø mm	80	100	
A mm	25	25	
C mm	33	33	
M mm	14x60	14x60	
D mm	20	20	
Portata 2 Ruote Force 2 Roues Capacity 2 Wheels Capacidad 2 Poleas	Kg	300	400
COD. ART.		364080NY	3640100NY
N° Pcs		6	6
Kg.		3,90	7,20

Art. 360/NY - Ruota in Nylon per Cancelli Scorrevoli - 1 Cuscinetto a Sfera - Gola V NEW

FR Roue en Nylon pour Portail Coulissant - 1 Roulement à Billes - Gorge V EN Nylon Wheel for Sliding Gates - 1 Ball Bearing - V Groove ES Polea Nylon por Cancela Corredera - 1 Rodamiento de Bola - Canal V



PER ROTAIA
FOR RAIL
Art. 371

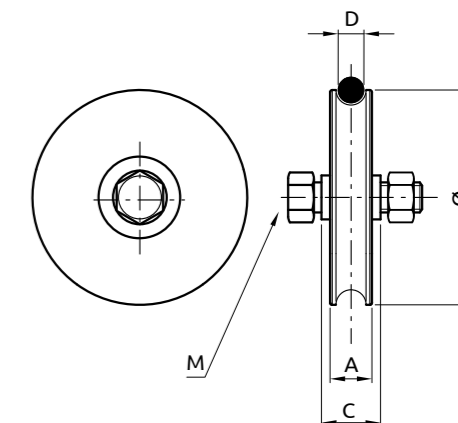
Ruota Nylon - Componenti Acciaio Zincato
Roue Nylon - Composants en Acier Galvanisé
Nylon Wheel - Components in Galvanized Steel
Rueda Nylon - Componentes en Hierro Cingado

Art. 962/NY
INOX
Pag. 301

Ø mm	80	100
A mm	20	20
C mm	34	34
M mm	14X60	14X60
Capacity Kgx2pcs	300	400
COD. ART.	360080NY	360100NY
N° Pcs	6	6
Kg.	4,00	4,00

Art. 361 - Ruota per Cancelli Scorrevoli - 1 Cuscinetto a Sfera - Gola Tonda

FR Roue pour Portail Coulissant - 1 Roulement à Billes - Gorge Rond EN Wheel for Sliding Gates - 1 Ball Bearing - Round Groove ES Polea por Cancela Correderas - 1 Rodamiento de Bolas - Canal Redondo

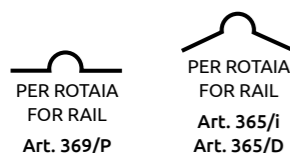
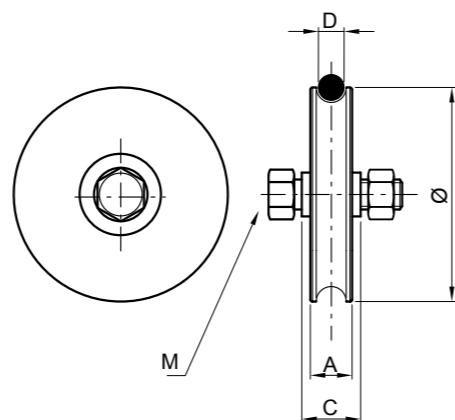


Acciaio Zincato
Acier Galvanisé
Galvanized Steel
Hierro Cingado

Ø mm	40	50	60	70	80	90	100	120	
A mm	12	17	17	20	20	20	20	20	
C mm	16	20	24	34	34	34	34	34	
M mm	8x30	10x45	10x45	14x60	14x60	14x60	14x60	14x60	
D mm	8	10	12	14	14	14	14	14	
Portata 2 Ruote Force 2 Roues Capacity 2 Wheels Capacidad 2 Poleas	Kg	40	60	200	340	400	420	440	480
COD. ART.		361040	361050	361060	361070	361080	361090	361100	361120
N° Pcs		10	10	10	10	6	6	4	
Kg.		1,00	2,00	3,70	6,50	7,50	8,00	8,50	9,00

Art. 364/P - Ruota per Cancelli - 1 Cuscinetto a Sfera - Gola Tonda Ø16

FR Roue pour Portails Coulissant - 1 Roulement à Billes - Gorge Rond Ø16 EN Wheel for Sliding Gates - 1 Ball Bearing Round Groove Ø16 ES Polea por Cancela - 1 Rodamiento de Bola - Canal Redondo Ø16

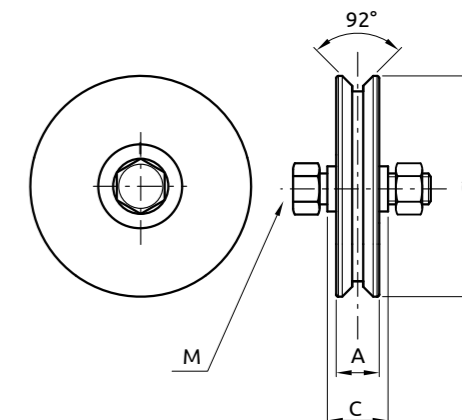


Acciaio Zincato
Acier Galvanisé
Galvanized Steel
Hierro Cingado

Ø mm	50	60	80	90	100	120	
A mm	20	22	22	22	22	22	
C mm	24	24	34	34	34	34	
M mm	10x45	8x30	14x60	14x60	14x60	14x60	
D mm	16	16	16	16	16	16	
Portata 2 Ruote Force 2 Roues Capacity 2 Wheels Capacidad 2 Poleas	Kg	60	200	400	420	440	480
COD. ART.	364050P	364060P	364080P	364090P	364100P	364120P	
N° Pcs	10	10	6	6	6	4	
	Kg.	4,00	4,20	3,90	4,10	7,20	6,60

Art. 362 - Ruota per Cancelli Scorrevoli - 2 Cuscinetti a Sfera - Gola "V"

FR Roue pour Portail Coulissant - 2 Roulements à Billes - Gorge V EN Wheel for Sliding Gates - 2 Ball Bearings - Groove V ES Polea por Cancela Correderas - 2 Rodamientos de Bola - Canal V

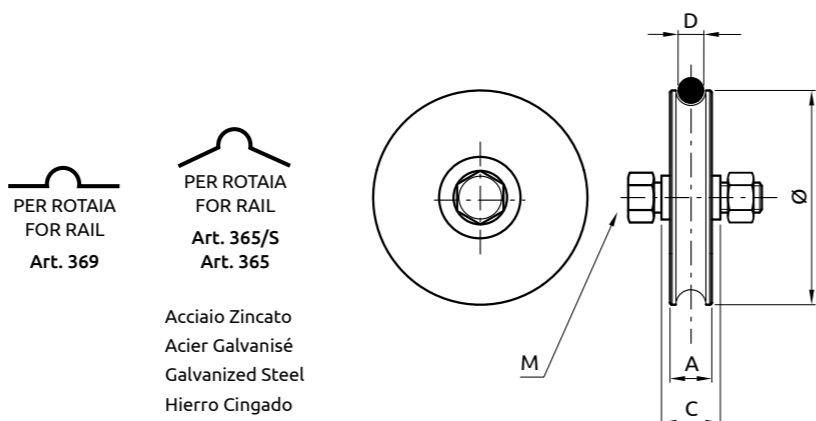


Acciaio Zincato
Acier Galvanisé
Galvanized Steel
Hierro Cingado

Ø mm	80	100	120	140	160	180	200	
A mm	30	30	28	32	32	32	32	
C mm	43	43	43	44	44	44	44	
M mm	14x70	14x70	14x70	16x70	16x70	16x70	16x70	
Portata 2 Ruote Force 2 Roues Capacity 2 Wheels Capacidad 2 Poleas	Kg	800	850	900	1100	1200	1300	1300
COD. ART.	362080	362100	362120	362140	362160	362180	362200	
N° Pcs	6	4	4	2	1	1	1	
	Kg.	6,60	6,20	9,20	6,50	4,00	5,50	7,00

Art. 364 - Ruota per Cancelli - 1 Cuscinetto a Sfera - Gola Tonda Ø20

FR Roue pour Portail Coulissant - 1 Roulement à Billes - Gorge Rond Ø20 EN Wheel for Sliding Gates - 1 Ball Bearing Round Groove Ø20 ES Polea por Cancela Correderas - 1 Rodamiento de Bolas - Canal Redondo Ø20

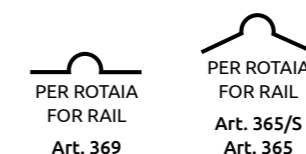
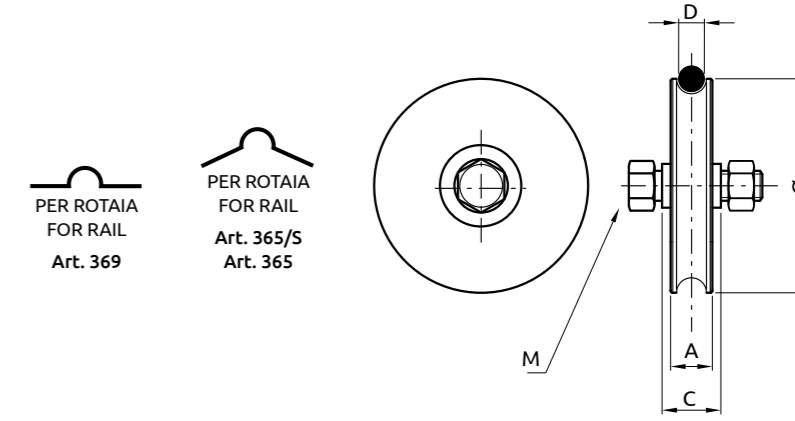


Acciaio Zincato
Acier Galvanisé
Galvanized Steel
Hierro Cingado

Ø mm	60	80	90	100	120	140	160	180	200	
A mm	25	25	25	25	25	27	27	27	27	
C mm	33	34	34	34	34	44	44	44	44	
M mm	8x30	14x60	14x60	14x60	14x60	16x70	16x70	16x70	16x70	
D mm	20	20	20	20	20	20	20	20	20	
Portata 2 Ruote Force 2 Roues Capacity 2 Wheels Capacidad 2 Poleas	Kg	200	400	420	440	480	540	680	700	700
COD. ART.	364060	364080	364090	364100	364120	364140	364160	364180	364200	
N° Pcs	10	6	6	6	4	2	1	1	1	
	Kg.	4,50	4,10	4,20	6,40	6,60	5,00	3,80	4,30	5,70

Art. 363 - Ruota per Cancelli Scorrevoli - 2 Cuscinetti a Sfera - Gola Tonda Ø20

FR Roue pour Portail Coulissant - 2 Roulements à Billes - Gorge Rond Ø20 EN Wheel for Sliding Gates - 2 Ball Bearings - Round Groove Ø20 ES Polea por Cancela Correderas - 2 Rodamientos de Bola - Canal Redon

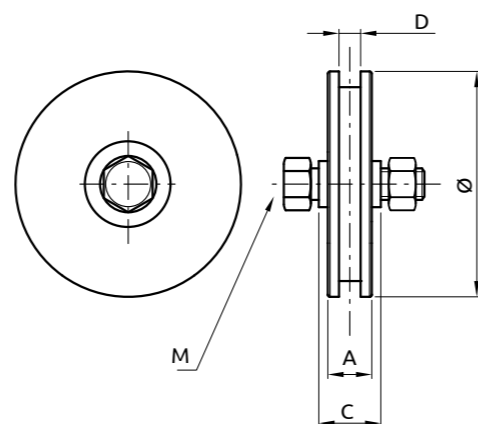


Acciaio Zincato
Acier Galvanisé
Galvanized Steel
Hierro Cingado

Ø mm	80	100	120	140	160	180	200	
A mm	30	30	28	32	32	32	32	
C mm	43	43	43	44	44	44	44	
M mm	14x70	14x70	14x70	16x70	16x70	16x70	16x70	
D mm	20	20	20	20	20	20	20	
Portata 2 Ruote Force 2 Roues Capacity 2 Wheels Capacidad 2 Poleas	Kg	800	850	900	1100	1200	1300	1300
COD. ART.	363080	363100	363120	363140	363160	363180	363200	
N° Pcs	6	4	4	2	1	1	1	
	Kg.	6,50	6,20	9,20	6,40	4,00	5,50	7,00

Art. 360/Q - Ruota per Cancelli Scorrevoli - 1 Cuscinetto a Sfera - Gola Quadra

FR Roue pour Portail Coulissant - 1 Roulement à Billes - Gorge Carré EN Wheel for Sliding Gates - 1 Ball Bearing - Square Groove ES Polea por Cancela - 1 Rodamiento de Bola - Canal Cuadrado

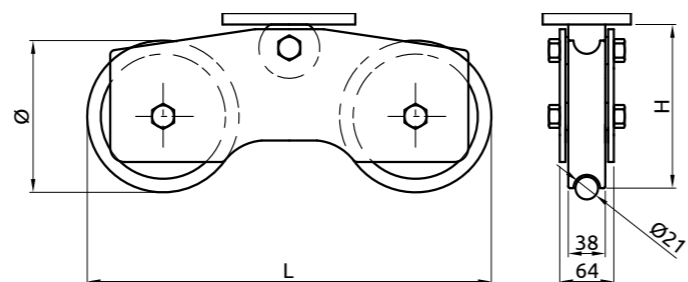


Ø mm	60	80	100	120	
A mm	17	20	20	20	
C mm	24	34	34	34	
M mm	10x45	14x60	14x60	14x60	
D mm	8	8	8	8	
Portata 2 Ruote Force 2 Roues Capacity 2 Wheels Capacidad 2 Poleas	Kg	200	400	440	480
COD. ART.	360060Q	360080Q	360100Q	360120Q	
N° Pcs	10	10	6	4	
	Kg.	2,84	6,60	6,60	5,65

Acciaio Zincato
Acier Galvanisé
Galvanized Steel
Hierro Cingado

Art. 384 - Ruota con Appoggio Centrale a Bilancere - Gola Tonda

FR Roue à Balancier avec Appui Central - Gorge Rond EN Wheel with Central Rocker Arm Support - Round Groove ES Polea con Apoyo Central Balanceado - Canal Redondo



to
Acier Galvanisé
Galvanized Steel
Hierro Cingado

Ø mm	160	200	250	
L mm	426	485	528	
H mm	190	270	295	
A mm	38	38	38	
Portata 2 Ruote Force 2 Roues Capacity 2 Wheels Capacidad 2 Poleas	Kg	1000	1300	1800
COD. ART.	384160	384200	384250	
N° Pcs	1	1	1	
	Kg.	21,00	34,00	37,00

Ruote con supporto esterno

Roues avec support extérieur Wheels with external support Poleas con soporte superior

Art. 366/S - 367/S - Ruota per Cancelli - 2 Cuscinetti a Sfera

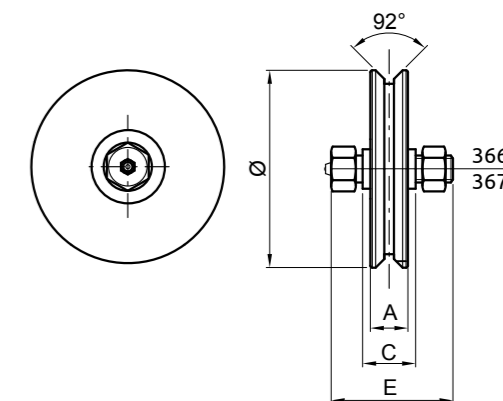
FR Roue pour Portail Coulissant - 2 Roulements à Bille EN Wheel for Sliding Gates - 2 Balls Bearing ES Polea pore Cancela Corredera - 2 Rodamientos de Bolas



Tipo Stretto
Type Etroit
Narrow Model
Modelo Estrecho

Art. 366/S Gola V
Gorge V
Groove V
Canal V

Art. 367/S Gola Tonda
Gorge Ronde
Groove Round
Canal Redondo



Ø mm	80	100	120	140	160	180	200
A mm	30	30	28	32	32	32	32
C mm	44	44	44	44	44	44	44
E mm	14x70	14x70	14x70	16x70	16x70	16x70	16x70
Portata 2 Ruote Force 2 Roues Capacity 2 Wheels Capacidad 2 Poleas	Kg	800	850	900	1100	1200	1300
COD. ART.	366080S	366100S	366120S	366140S	366160S	366180S	366200S
COD. ART.	367080S	367100S	367120S	367140S	367160S	367180S	367200S
N° Pcs	6	4	4	2	1	1	1
	Kg.	6,60	6,20	7,20	9,20	4,00	5,50

Acciaio Zincato
Acier Galvanisé
Galvanized Steel
Hierro Cingado

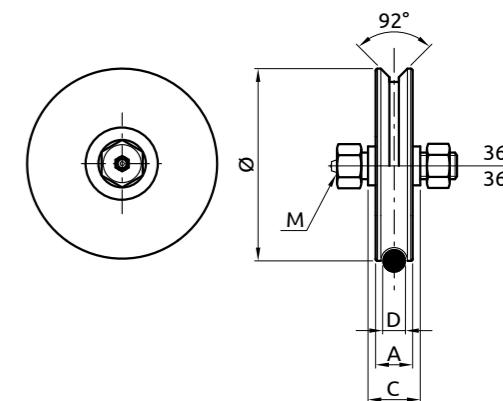
Art. 366 - 367 - Ruota per Cancelli Scorrevoli - 2 Cuscinetti a Sfera

FR Roue pour Portail Coulissant - 2 Roulements à bille EN Wheel for Sliding Gates - 2 Ball Bearings ES Polea pore Cancela Correderas - 2 Rodamientos de Bolas



Art. 366 Gola V
Gorge V
Groove V
Canal V

Art. 367 Gola Tonda
Gorge Ronde
Groove Round
Canal Redondo



Ø mm	120	140	160	200	
A mm	38	38	38	38	
C mm	44	44	44	44	
M mm	18x90	18x90	18x90	18x90	
D mm	25	25	25	25	
Portata 2 Ruote Force 2 Roues Capacity 2 Wheels Capacidad 2 Poleas	Kg	900	1100	1200	1300
COD. ART.	366120	366140	366160	366200	
COD. ART.	367120	367140	367160	367200	
N° Pcs	4	2	1	1	
	Kg.	2,65	3,50	4,75	6,50

Acciaio Zincato
Acier Galvanisé
Galvanized Steel
Hierro Cingado

Ruote con supporto esterno

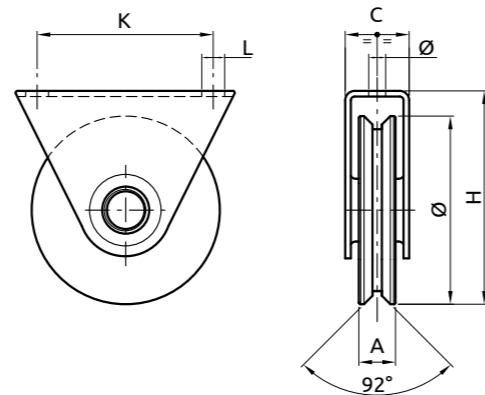
Roues avec support extérieur - Wheels with external support - Poleas con soporte superior

Art. 386 - Ruota con Supporto Esterno - 1 Cuscinetto - Gola V

FR Roue avec Support Extérieur - 1 Roulement à Bille - Gorge V EN Wheel with External Support - 1 Ball Bearing - V Groove ES Polea con Soporte Superior - 1 Rodamiento de Bola - Canal V



PER ROTAIA
FOR RAIL
Art. 371



Ø mm	50	60	70	80	90	100	
A mm	17	17	20	20	20	20	
C mm	29	30	37	37	37	37	
M mm	58	63	92	97	102	107	
K mm	63	63	90	90	90	90	
Ø	7	7	8,4	8,4	8,4	8,4	
L mm	7	7	12	12	12	12	
Portata 2 Ruote Force 2 Roues Capacity 2 Wheels Capacidad 2 Poleas	Kg	60	200	340	400	420	440
COD. ART.		386050	386060	386070	386080	386090	386100
N° Pcs		10	10	6	6	4	4
	Kg.	4,50	5,50	4,50	5,50	4,40	5,20

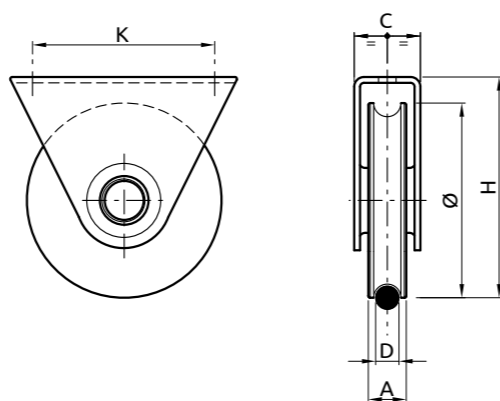
Art. 386/i
INOX
da 80 a 100 mm
Pag. 299

Acciaio Zincato
Acier Galvanisé
Galvanized Steel
Hierro Cingado



Art. 385 - Ruota con Supporto Esterno - 1 Cuscinetto - Gola Tonda

FR Roue avec Support Extérieur - 1 Roulement à Bille - Gorge Rond EN Wheel with External Support - 1 Ball Bearing - Round Groove ES Polea con Soporte Superior - 1 Rodamiento de Bola - Canal Redondo



Ø mm	50	60	80	100	
A mm	16	17	20	20	
C mm	30	30	37	37	
H mm	56	62	97	107	
D mm	8	12	14	14	
K mm	63	63	90	90	
Portata 2 Ruote Force 2 Roues Capacity 2 Wheels Capacidad 2 Poleas	Kg	60	200	400	440
COD. ART.		385050	385060	385080	385100
N° Pcs		10	10	4	4
	Kg.	4,50	5,50	3,50	5,20

Art. 385/i
INOX
da 80 a 100 mm
Pag. 299

Acciaio Zincato
Acier Galvanisé
Galvanized Steel
Hierro Cingado

Ruote con supporto esterno

Roues avec support extérieur - Wheels with external support - Poleas con soporte superior

Art. 385/P - Ruota con Supporto Esterno - 1 Cuscinetto - Gola Tonda Ø16

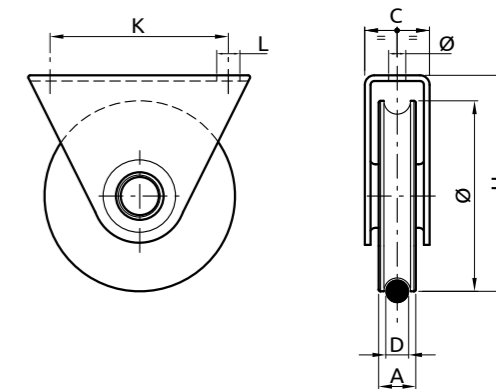
FR Roue avec Support Extérieur - 1 Roulement à Bille - Gorge Rond Ø16 EN Wheel with External Support - 1 Ball Bearing - Round Groove Ø16 ES Polea con Soporte Superior - 1 Rodamiento de Bola - Canal Redondo Ø16



PER ROTAIA
FOR RAIL
Art. 369/P

PER ROTAIA
FOR RAIL
Art. 365/i
Art. 365/D

Acciaio Zincato
Acier Galvanisé
Galvanized Steel
Hierro Cingado



Ø mm	50	60	80	100	
A mm	21	21	22	22	
C mm	30	30	37	37	
H mm	52	62	92	107	
D mm	16	16	16	16	
K mm	63	63	90	90	
Ø	7	7	8,4	8,4	
L mm	7	7	12	12	
Portata 2 Ruote Force 2 Roues Capacity 2 Wheels Capacidad 2 Poleas	Kg	60	200	400	440
COD. ART.		385050P	385060P	385080P	385100P
N° Pcs		10	10	4	4
	Kg.	2,80	3,50	3,60	5,20

Art. 385/L - Ruota con Supporto Esterno - 1 Cuscinetto - Gola Tonda Ø20

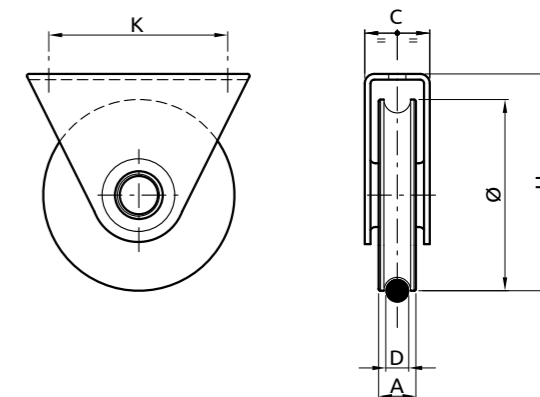
FR Roue avec Support Extérieur - 1 Roulement à Bille - Gorge Rond Ø20 EN Wheel with External Support - 1 Ball Bearing - Round Groove Ø20 ES Polea con Soporte Superior - 1 Rodamiento de Bola - Canal Redondo Ø20



PER ROTAIA
FOR RAIL
Art. 369

PER ROTAIA
FOR RAIL
Art. 365/S
Art. 365

Acciaio Zincato
Acier Galvanisé
Galvanized Steel
Hierro Cingado



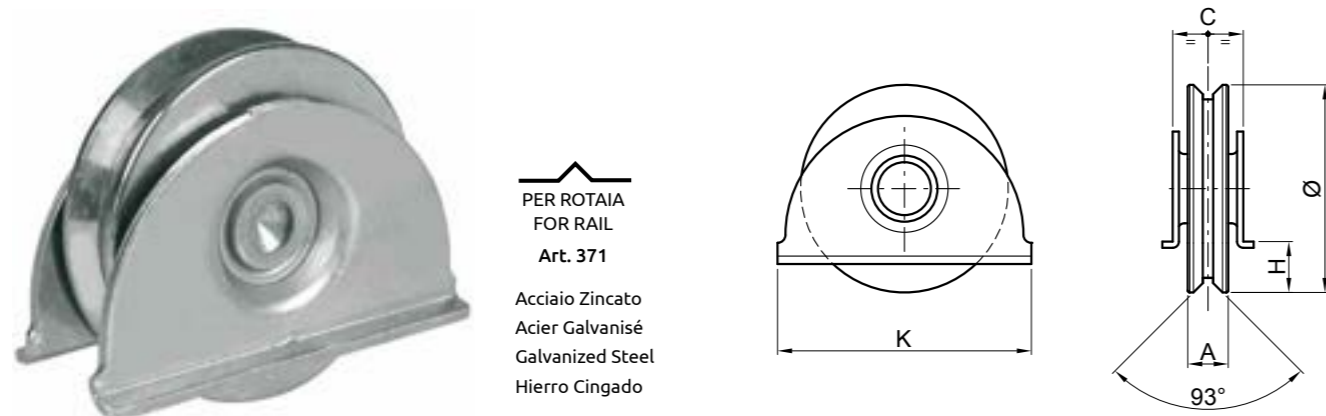
Ø mm	80	100	
A mm	25	25	
C mm	37	37	
H mm	97	107	
D mm	20	20	
K mm	90	90	
Portata 2 Ruote Force 2 Roues Capacity 2 Wheels Capacidad 2 Poleas	Kg	400	440
COD. ART.		385080L	385100L
N° Pcs		4	4
	Kg.	3,60	5,20

Ruote con piastra

Roues avec plaques Wheels with plates Poleas con soporte lateral

Art. 388 - Ruota con Piastra - 1 Cuscinetto - Gola V

FR Roue avec Plaque - 1 Roulement à Bille - Gorge V EN Wheel with Plate - 1 Ball Bearing - V Groove ES Polea con Soporte Lateral - 1 Rodamiento de Bola - Canal V



PER ROTAIA
FOR RAIL
Art. 371

Acciaio Zincato
Acier Galvanisé
Galvanized Steel
Hierro Cingado

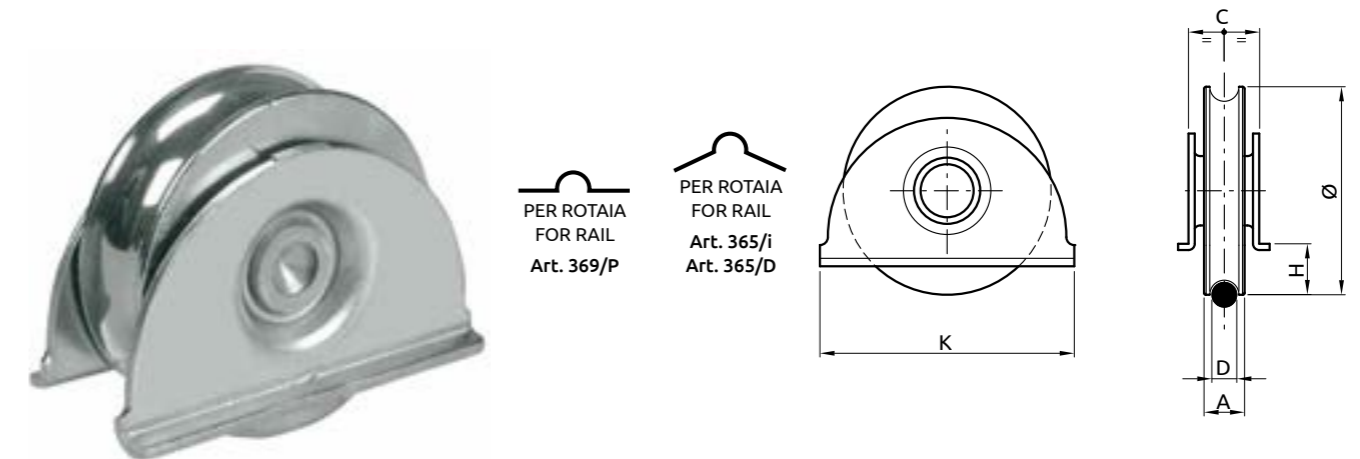
Ø mm	60	70	80	90	100	120	140
A mm	16	20	20	20	20	20	25
C mm	23	32	32	32	32	32	35
H mm	11	10	15	20	25	18	28
K mm	60	95	95	95	95	140	140
Portata 2 Ruote Force 2 Roues Capacity 2 Wheels Capacidad 2 Poleas	Kg	200	340	400	420	440	540
COD. ART.	388060	388070	388080	388090	388100	388120	388140
N° Pcs	10	6	6	4	4	4	1
	Kg.	3,00	3,20	4,80	3,80	4,50	2,90

Ruote con piastra

Roues avec plaques Wheels with plates Poleas con soporte lateral

Art. 387/P - Ruota con Piastra - 1 Cuscinetto a Sfera - Gola Tonda Ø16

FR Roue avec Plaque - 1 Roulement à Bille - Gorge Ronde Ø16 EN Wheel with Plate - 1 Ball Bearing - Round Groove Ø16 ES Polea con Soporte Lateral - 1 Rodamiento de Bola - Canal Redondo Ø16



PER ROTAIA
FOR RAIL
Art. 369/P

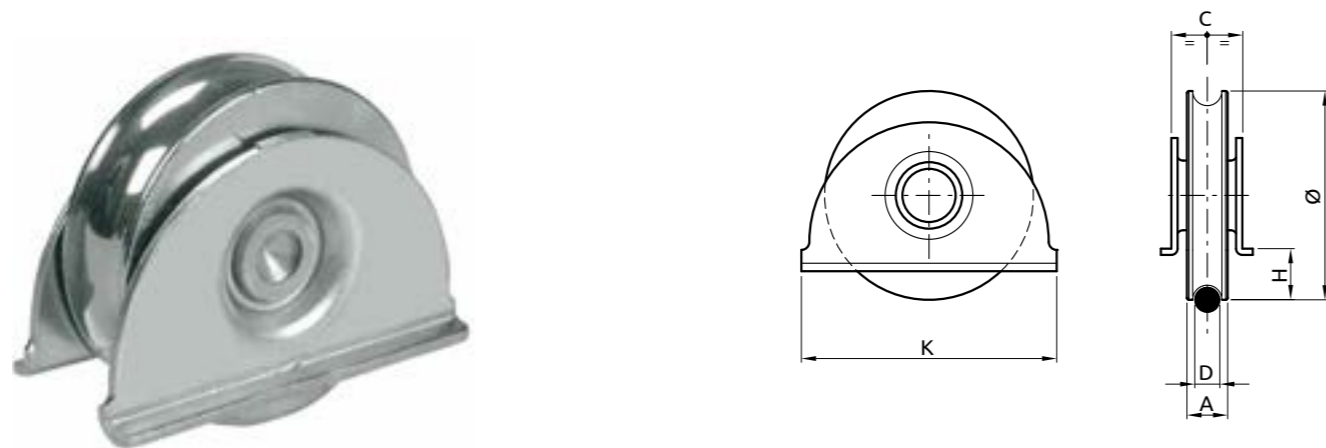
PER ROTAIA
FOR RAIL
Art. 365/i
Art. 365/D

Acciaio Zincato
Acier Galvanisé
Galvanized Steel
Hierro Cingado

Ø mm	60	80	100	120	
A mm	18	22	22	22	
C mm	35	33	33	33	
H mm	11	15	25	18	
D mm	16	16	16	16	
K mm	60	95	95	140	
Portata 2 Ruote Force 2 Roues Capacity 2 Wheels Capacidad 2 Poleas	Kg	200	400	440	480
COD. ART.	387060P	387080P	387100P	387120P	
N° Pcs	10	6	4	4	
	Kg.	3,00	4,70	4,40	7,50

Art. 387 - Ruota con Piastra - 1 Cuscinetto - Gola Tonda

FR Roue avec Plaque - 1 Roulement à Bille - Gorge Ronde EN Wheel with Plate - 1 Ball Bearing - Round Groove ES Polea con Soporte Lateral - 1 Rodamiento de Bola - Canal Redondo

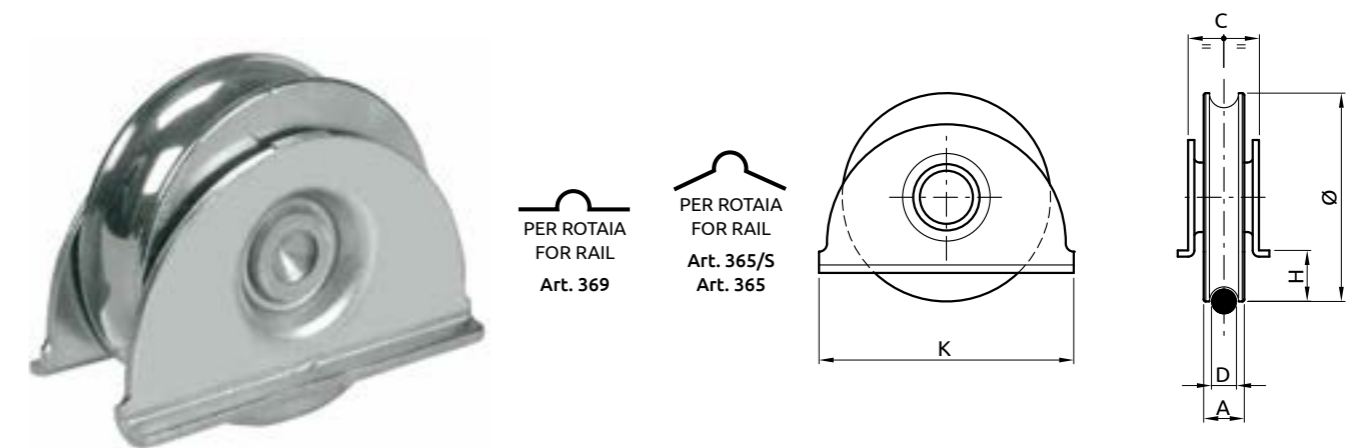


Acciaio Zincato
Acier Galvanisé
Galvanized Steel
Hierro Cingado

Ø mm	60	80	100	120	140	
A mm	16	20	20	20	25	
C mm	23	32	32	32	35	
H mm	11	15	25	18	28	
D mm	12	14	14	14	20	
K mm	60	95	95	140	140	
Portata 2 Ruote Force 2 Roues Capacity 2 Wheels Capacidad 2 Poleas	Kg	200	400	440	480	540
COD. ART.	387060	387080	387100	387120	387140	
N° Pcs	10	6	4	4	1	
	Kg.	3,00	4,80	4,40	7,60	2,90

Art. 387/L - Ruota con Piastra - 1 Cuscinetto a Sfera - Gola Tonda Ø 20

FR Roue avec Plaque - 1 Roulement à Bille - Gorge Ronde Ø20 EN Wheel with Plate - 1 Ball Bearing - Round Groove Ø20 ES Polea con Soporte Lateral - 1 Rodamiento de Bola - Canal Redondo Ø20



PER ROTAIA
FOR RAIL
Art. 369

PER ROTAIA
FOR RAIL
Art. 365/S
Art. 365

Acciaio Zincato
Acier Galvanisé
Galvanized Steel
Hierro Cingado

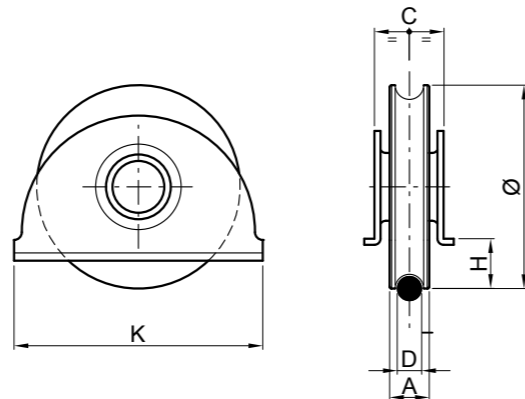
Ø mm	80	100	120	140	
A mm	25	25	25	25	
C mm	35	35	35	35	
H mm	15	26	18	30	
D mm	20	20	20	20	
K mm	95	95	140	140	
Portata 2 Ruote Force 2 Roues Capacity 2 Wheels Capacidad 2 Poleas	Kg	400	440	480	540
COD. ART.	387080L	387100L	387120L	387140L	
N° Pcs	6	4	4	1	
	Kg.	4,40	5,20	6,00	2,50

Ruote con piastra

Roues avec plaques Wheels with plates Poleas con soporte lateral

Art. 387/A - Ruota con Piastra - 2 Cuscinetti a Sfera - Gola Tonda Ø 20

FR Roue avec Plaque - 2 Roulements à Bille - Gorge Ronde Ø20 EN Wheel with Plate - 2 Ball Bearings - Round Groove Ø20 ES Polea con Soporte Lateral - 2 Rodamientos de Bola - Canal Redondo Ø20



PER ROTAIA
FOR RAIL
Art. 369

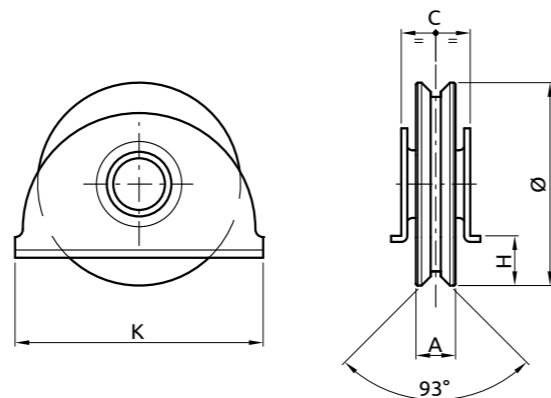
PER ROTAIA
FOR RAIL
Art. 365/S
Art. 365

Ø mm	80	100	120	140	
A mm	30	30	28	28	
C mm	44	44	44	44	
H mm	15	25	18	28	
D mm	20	20	20	20	
K mm	95	95	140	140	
Portata 2 Ruote Force 2 Roues Capacity 2 Wheels Capacidad 2 Poleas	Kg	800	850	900	1100
COD. ART.	387080A	387100A	387120A	387140A	
N° Pcs	4	2	2	1	
	Kg.	5,00	3,00	4,90	3,40

Acciaio Zincato
Acier Galvanisé
Galvanized Steel
Hierro Cingado

Art. 388/A - Ruota con Piastra - 2 Cuscinetti - Gola V

FR Roue avec Plaque - 2 Roulements à Bille - Gorge V EN Wheel with Plate - 2 Balls Bearings - V Groove ES Polea con Soporte Lateral - 2 Rodamientos de Bola - Canal V



PER ROTAIA
FOR RAIL
Art. 371

Ø mm	80	100	120	140	
A mm	30	30	28	28	
C mm	44	44	44	44	
H mm	15	25	18	28	
K mm	95	95	140	140	
Portata 2 Ruote Force 2 Roues Capacity 2 Wheels Capacidad 2 Poleas	Kg	800	850	900	1100
COD. ART.	388080A	388100A	388120A	388140A	
N° Pcs	4	2	2	1	
	Kg.	5,20	3,20	5,10	3,50

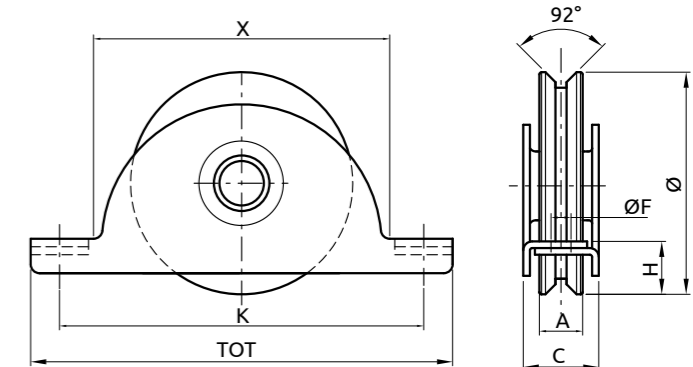
Acciaio Zincato
Acier Galvanisé
Galvanized Steel
Hierro Cingado

Ruote con supporto interno

Roues avec support interieur Wheels with internal support Poleas con soporte interior

Art. 393 - Ruota con Supporto Interno - 1 Cuscinetto - Gola V

FR Roue avec Support Interieur - 1 Roulement a Bille - Gorge V EN Wheel with Internal Support - 1 Ball Bearing - V Groove ES Polea con Soporte Interior - 1 Rodamiento de Bola - Canal V



PER ROTAIA
FOR RAIL
Art. 371

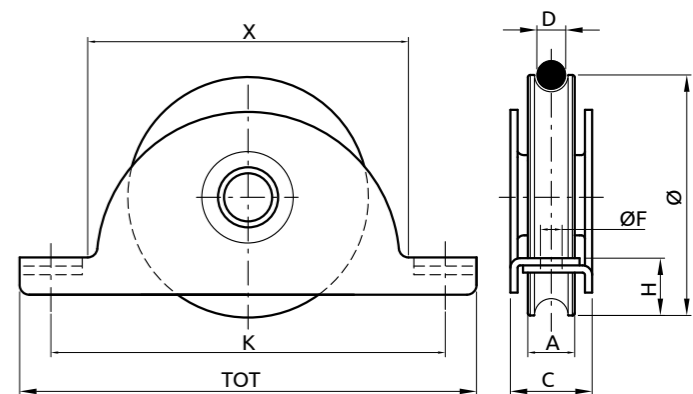
Acciaio Zincato
Acier Galvanisé
Galvanized Steel
Hierro Cingado



Ø mm	60	70	80	90	100	120	140
A mm	15	20	20	20	20	20	25
C mm	26	34	34	34	34	34	34
H mm	21	21	25	30	35	35	46
K mm	86	117	117	117	117	165	185
ØF	9	8,5	8,5	8,5	8,5	9	9
X	60	90	90	90	90	130	130
TOT	110	140	140	140	140	190	190
Portata 2 Ruote Force 2 Roues Capacity 2 Wheels Capacidad 2 Poleas	Kg	200	340	400	420	440	540
COD. ART.	393060	393070	393080	393090	393100	393120	393140
N° Pcs	10	6	6	4	4	4	1
	Kg.	4,50	4,80	4,95	3,80	4,90	7,60

Art. 392 - Ruota con Supporto Interno - 1 Cuscinetto - Gola Tonda Ø14

FR Roue avec Support Interieur - 1 Roulement a Bille - Gorge Rond Ø14 EN Wheel with Internal Support - 1 Ball Bearing - Round Groove Ø14 ES Polea con Soporte Interior - 1 Rodamiento de Bola - Canal Redondo Ø14



PER ROTAIA
FOR RAIL
Art. 371

Ø mm	60	80	100	120	140	
A mm	15	20	20	20	20	
C mm	26	34	34	34	34	
H mm	21	25	35	35	34	
K mm	86	117	117	165	20	
ØF	9	8,5	8,5	9	165	
X	60	90	90	130	9	
TOT	110	140	140	190	130	
Portata 2 Ruote Force 2 Roues Capacity 2 Wheels Capacidad 2 Poleas	Kg	200	400	440	480	540
COD. ART.	393060	393080	393100	393120	540	
N° Pcs	10	6	4	4	392140	
	Kg.	4,50	4,95	4,90	7,60	2,90

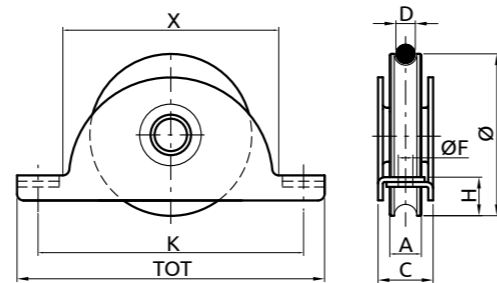
Acciaio Zincato
Acier Galvanisé
Galvanized Steel
Hierro Cingado

Ruote con supporto interno

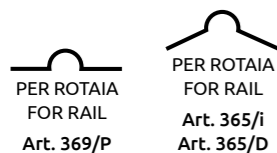
Roues avec support interieur Wheels with internal support Poleas con soporte interior

Art. 392/P - Ruota con Supporto Interno - 1 Cuscinetto a Sfera - Gola Tonda Ø16

FR Roue avec Support Interieur - 1 Roulement a Bille - Gorge Rond Ø16 EN Wheel with Internal Support - 1 Ball Bearing - Round Groove Ø16 ES Polea con Soporte Interior - 1 Rodamiento de Bola - Canal Redondo Ø16



Ø mm	50	60	80	100	120	
A mm	19	18	22	22	22	
C mm	27	26	34	34	34	
H mm	17	21	25	35	35	
D mm	16	16	16	16	16	
K mm	87	86	117	117	165	
ØF	8,5	8,5	8,5	8,5	9	
X	60	60	90	90	130	
TOT	110	110	140	140	190	
Portata 2 Ruote Force 2 Roues Capacity 2 Wheels Capacidad 2 Poleas	Kg	60	200	400	440	480
COD. ART.		392050P	392060P	392080P	392100P	392120P
N° Pcs		10	10	6	4	4
	Kg.	3,00	4,64	4,64	4,00	4,80



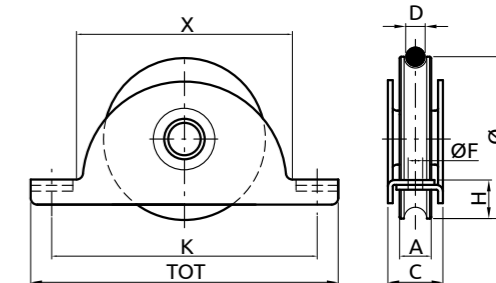
Acciaio Zincato
Acier Galvanisé
Galvanized Steel
Hierro Cingado

Ruote con supporto interno

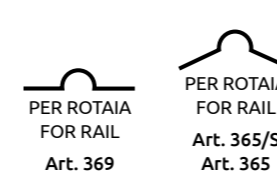
Roues avec support interieur Wheels with internal support Poleas con soporte interior

Art. 392/A - Ruota con Supporto Interno - 2 Cuscinetti a Sfera - Gola Tonda Ø20

FR Roue avec Support Interieur - 2 Roulements a Bille - Gorge Rond Ø20 EN Wheel with Internal Support - 2 Ball Bearings - Round Groove Ø20 ES Polea con Soporte Interior - 2 Rodamientos de Bola - Canal Redondo Ø20



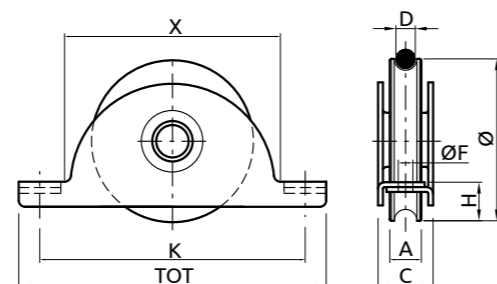
Ø mm	80	90	100	120	140	160	200	
A mm	25	25	25	28	28	30	30	
C mm	35	35	35	39	39	44	44	
H mm	25	30	35	35	45	33	33	
D mm	20	20	20	20	20	21	20	
K mm	117	117	117	165	165	210	226	
ØF	8,5	8,5	8,5	9	9	11	9	
X	90	90	90	130	130	170	200	
TOT	140	140	140	190	190	250	265	
Portata 2 Ruote Force 2 Roues Capacity 2 Wheels Capacidad 2 Poleas	Kg	800	400	850	900	1100	1300	
COD. ART.		392080A	392090A	392100A	392120A	392140A	392160A	392200A
N° Pcs		6	4	4	4	1	1	1
	Kg.	5,49	4,80	5,40	6,00	3,40	5,00	7,50



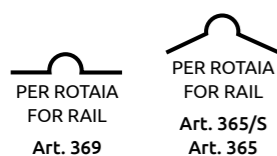
Acciaio Zincato
Acier Galvanisé
Galvanized Steel
Hierro Cingado

Art. 392/L - Ruota con Supporto Interno - 1 Cuscinetto a Sfera - Gola Tonda Ø20

FR Roue avec Support Interieur - 1 Roulement a Bille - Gorge Rond Ø20 EN Wheel with Internal Support - 1 Ball Bearing - Round Groove Ø20 ES Polea con Soporte Interior - 1 Rodamiento de Bola - Canal Redondo Ø20



Ø mm	80	90	100	120	140	
A mm	25	25	25	25	25	
C mm	34	34	34	34	34	
H mm	25	30	35	35	45	
D mm	20	20	20	20	20	
K mm	117	117	117	165	165	
ØF	8,5	8,5	8,5	9	9	
X	90	90	90	130	130	
TOT	140	140	140	190	190	
Portata 2 Ruote Force 2 Roues Capacity 2 Wheels Capacidad 2 Poleas	Kg	400	420	440	480	540
COD. ART.		392080L	392090L	392100L	392120L	392140L
N° Pcs		6	4	4	4	1
	Kg.	4,64	4,00	4,80	7,60	2,90

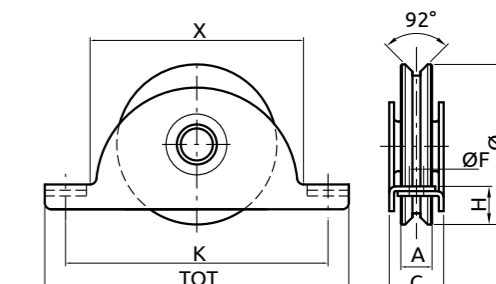


Acciaio Zincato
Acier Galvanisé
Galvanized Steel
Hierro Cingado

Art. 992/L
INOX
Pag. 300

Art. 393/A - Ruota con Supporto Interno - 2 Cuscinetti a Sfera - Gola V

FR Roue avec Support Interieur - 2 Roulements a Bille - Gorge V EN Wheel with Internal Support - 2 Ball Bearing - V Groove ES Polea con Soporte Interior - 2 Rodamientos de Bola - Canal V



Ø mm	80	100	120	140	160	
A mm	25	25	28	28	30	
C mm	34	34	39	39	44	
H mm	25	35	35	45	32	
K mm	117	117	165	165	225	
ØF	8,5	8,5	9	9	11	
X	90	90	130	130	170	
TOT	140	140	190	190	250	
Portata 2 Ruote Force 2 Roues Capacity 2 Wheels Capacidad 2 Poleas	Kg	800	850	900	1100	1200
COD. ART.		393080A	393100A	393120A	393140A	393160A
N° Pcs		6	4	4	1	1
	Kg.	5,95	5,50	8,50	3,40	4,88

PER ROTAIA FOR RAIL Art. 371
Acciaio Zincato
Acier Galvanisé
Galvanized Steel
Hierro Cingado

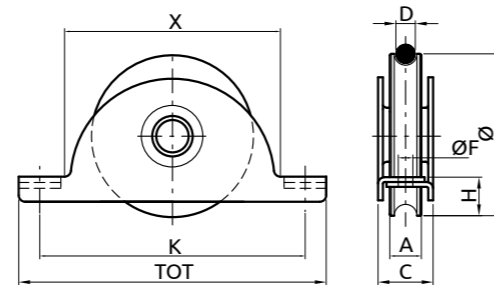
Ruote con supporto interno

Roues avec support interieur Wheels with internal support Poleas con soporte interior

NEW

Art. 392/LNY - Ruota in Nylon con Supporto Interno - 1 Cuscinetto a Sfera - Gola Tonda

FR Roue en Nylon avec Support Interieur - 1 Roulement a Bille - Gorge Ronde EN Wheel in Nylon with Internal Support - 1 Ball Bearing - Round Groove ES Polea Nylon con Soporte Interior - 1 Rodamiento de Bola - Canal Redondo



Ø mm	80	100	
A mm	25	25	
C mm	34	34	
H mm	25	35	
D mm	20	20	
K mm	117	117	
ØF	8,5	8,5	
X	90	90	
TOT	140	140	
Portata 2 Ruote Force 2 Roues Capacity 2 Wheels Capacidad 2 Poleas	Kg	250	300
COD. ART.	392080LNY	392100LNY	
N° Pcs	4	4	
	Kg.	7,60	7,60

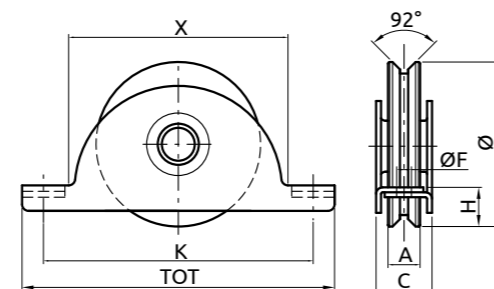


Ruota Nylon - Componenti Acciaio Zincato
Roue Nylon - Composants en Acier Galvanisé
Nylon Wheel - Components in Galvanized Steel
Rueda Nylon - Componentes en Hierro Cingado

Art. 992/LNY
INOX
Pag. 302

Art. 393/NY - Ruota in Nylon con Supporto Interno - 1 Cuscinetto a Sfera - Gola V

FR Roue en Nylon avec Support Interieur - 1 Roulement a Bille - Gorge V EN Wheel in Nylon with Internal Support - 1 Ball Bearing - V Groove ES Polea Nylon con Soporte Interior - 1 Rodamiento de Bola - Canal V



Ø mm	80	100	
A mm	20	20	
C mm	34	34	
H mm	25	35	
K mm	117	117	
ØF mm	8,5	8,5	
X mm	90	90	
TOT	140	140	
Portata 2 Ruote Force 2 Roues Capacity 2 Wheels Capacidad 2 Poleas	Kg	250	300
COD. ART.	392080LNY	392100LNY	
N° Pcs	4	4	
	Kg.	7,60	7,60

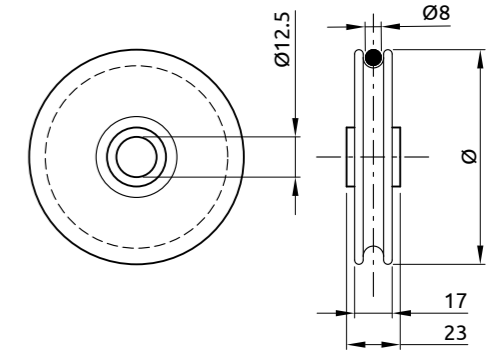


Ruota Nylon - Componenti Acciaio Zincato
Roue Nylon - Composants en Acier Galvanisé
Nylon Wheel - Components in Galvanized Steel
Rueda Nylon - Componentes en Hierro Cingado

Art. 993/NY
INOX
Pag. 302

Art. 368 - Ruota per Cavi

FR Roue pour Cable EN Wheel for Cable ES Polea por Cable

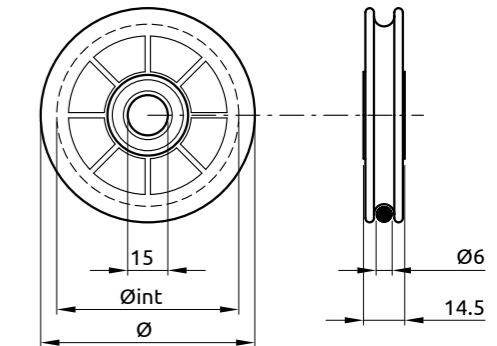


Acciaio Zincato
Acier Galvanisé
Galvanized Steel
Hierro Cingado

Ø mm	80	100	120
COD. ART.	368080	368100	368120
N° Pcs	10	6	6
	Kg.	4,90	5,20

Art. 368/N - Ruota in Nylon per Cavi

FR Roue en Nylon pour Cable EN Wheel in Nylon for Cable ES Polea en Nylon por Cable

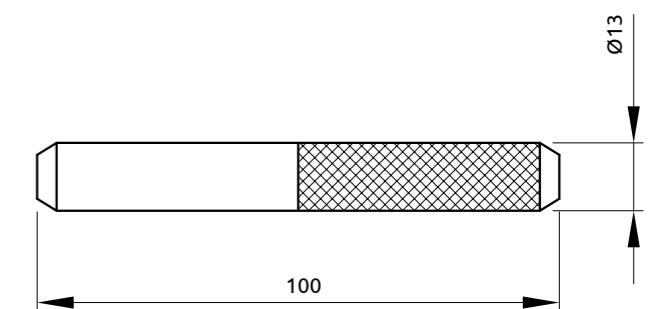


Nylon - Cuscinetto a Sfera
Nylon - Roulement a Bille
Nylon - Ball Bearing
Nylon - Rodamiento de Bola

Ø mm	60	80	100	120
Ø Int.	47	67	86,5	
COD. ART.	368060N	368080N	368100N	368120N
N° Pcs	10	10	10	10
	Kg.			

Art. 365/A - Perno di Giunzione per Art. 365

FR Junction pour Art. 365 EN Connection Pin for Art. 365 ES Perno de Jonction por Art. 365

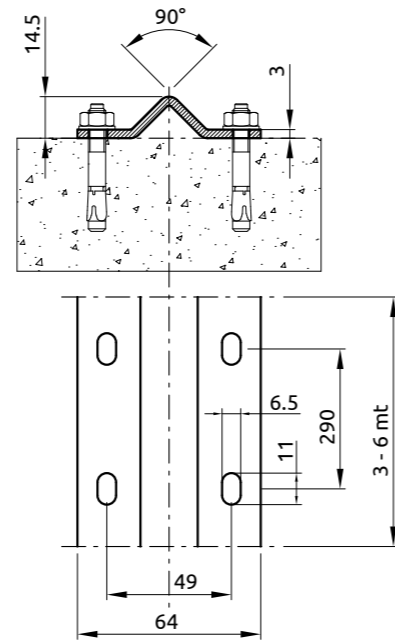


Acciaio Zincato
Acier Galvanisé
Galvanized Steel
Hierro Cingado

Art.	365/A
COD. ART.	365A
N° Pcs	10
	Kg.

Art. 371 - Rotaia per Cancelli da Avvitare con Profilo "V"

FR Rail à Visser pour Portail - Profil V EN Wheel Track to be Screwed - V Profile ES Rail por Cancelli por Atornillar - Perfil V

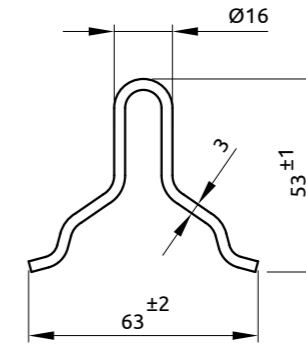


Acciaio Zincato
Acier Galvanisé
Galvanized Steel
Hierro Cingado

Art.	371	
COD. ART.	371/3	371/6
MT	3	6
Kg.	5,00	10,00

Art. 365/I - Rotaia per Cancelli Scorrevoli - Gola Tonda Ø16

FR Rail pour Portail Coulissant - Gorge Rond Ø16 EN Track for Sliding Gates - Round Groove Ø16 ES Carril para Cancelli Corredera - Canal Redondo Ø16

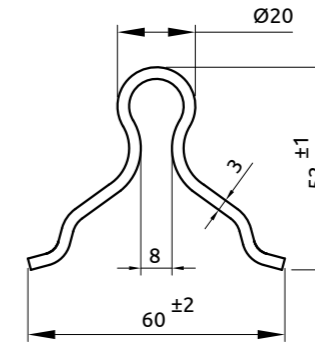


Acciaio Zincato
Acier Galvanisé
Galvanized Steel
Hierro Cingado

Art.	365I/3	365I/6
Ø mm	16	16
COD. ART.	365I/3	365I/6
MT	3	6
Kg.	8,00	8,00

Art. 365/S - Rotaia per Cancelli Scorrevoli - Gola Tonda Ø20

FR Rail pour Portail Coulissant - Gorge Rond Ø20 EN Track for Sliding Gates - Round Groove Ø20 ES Carril para Cancelli Corredera - Canal Redondo Ø20



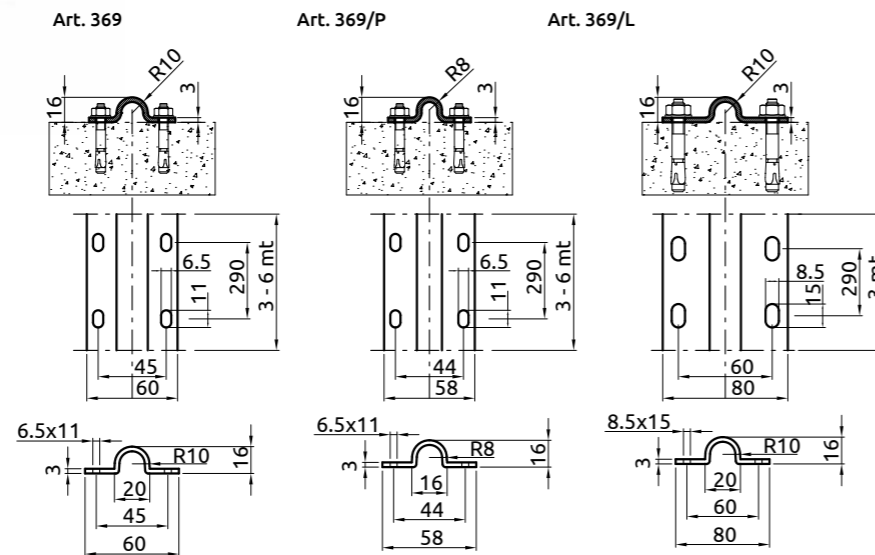
Acciaio Zincato
Acier Galvanisé
Galvanized Steel
Hierro Cingado

Art.	365/S	
Ø mm	20	20
COD. ART.	365S/3	365S/6
MT	3	6
Kg.	8,60	17,20

Art. 971
INOX
Pag. 304

Art. 369 - 369/P - 369/L - Rotaia per Cancelli da Avvitare con Profilo Tondo

FR Rail à Visser pour Portail - Profil Rond EN Wheel Track to be Screwed - Round Shape ES Rail por Cancelli por Atornillar - Perfil Redondo



Acciaio Zincato
Acier Galvanisé
Galvanized Steel
Hierro Cingado

Art. 969
INOX
Pag. 304

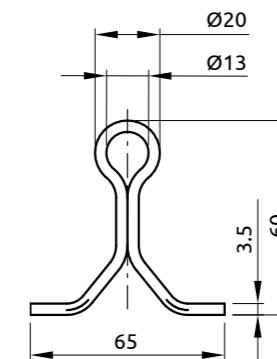
Art.	369/3	369/6
COD. ART.	369/3	369/6
MT	3	6
Kg.	5,00	10,00

Art.	369P/3	369P/6
COD. ART.	369P/3	369P/6
MT	3	6
Kg.	5,00	10,00

Art.	369L/3
COD. ART.	369L/3
MT	3
Kg.	9,00

Art. 365 - Rotaia per Cancelli

FR Rail pour Portail EN Wheel Track for Gates ES Rail por Cancelli

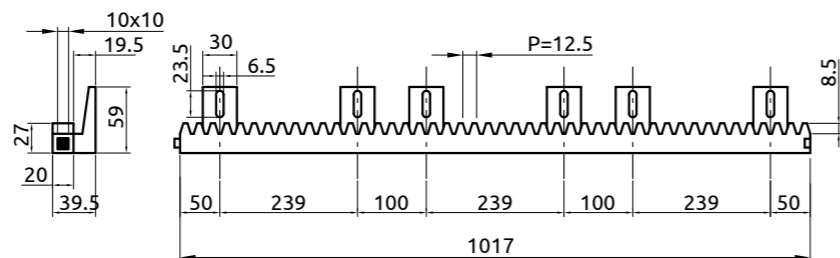


Acciaio Zincato
Acier Galvanisé
Galvanized Steel
Hierro Cingado

Art.	365	
Ø mm	20	20
COD. ART.	365/3	365/6
MT	3	6
Kg.	135,00	26,00

Art. 468 - Cremagliera per Cancelli Scorrevoli

FR Cremailler pour Portail Coulissant EN Rack for Sliding Gates ES Cremallera para Corredera



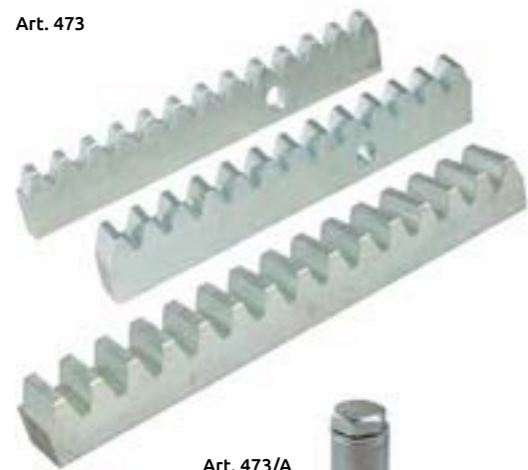
Nylon con Anima in Acciaio
En Nylon avec Interior en Acier
Nylon with Steel Inside
Nylon con Interior en Hierro

Art.	468
COD. ART.	468
MT	1
Kg.	1,50

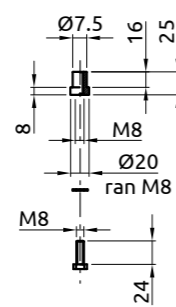
Art. 473 - 473/A - Cremagliera per Cancelli Scorrevoli

FR Cremaillere pour Portail Coulissant EN Rack for Sliding Gates ES Cremallera para Corredera

Art. 473

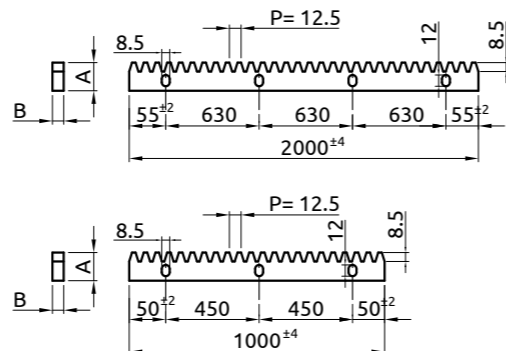


Art. 473/A



vite TE M8x25

Art. 473



Art. 473

Acciaio Zincato
Acier Galvanisé
Galvanized Steel
Hierro Cingado

Art. 473/A

Piolo con vite a richiesta
Distancier avec vis sur demande
Spacer with screw on request
Separador con tornillo por requesta

Compreso distanziali e viti
Avec distanciers et vis
With spacers and screws
Con separadores y tornillos

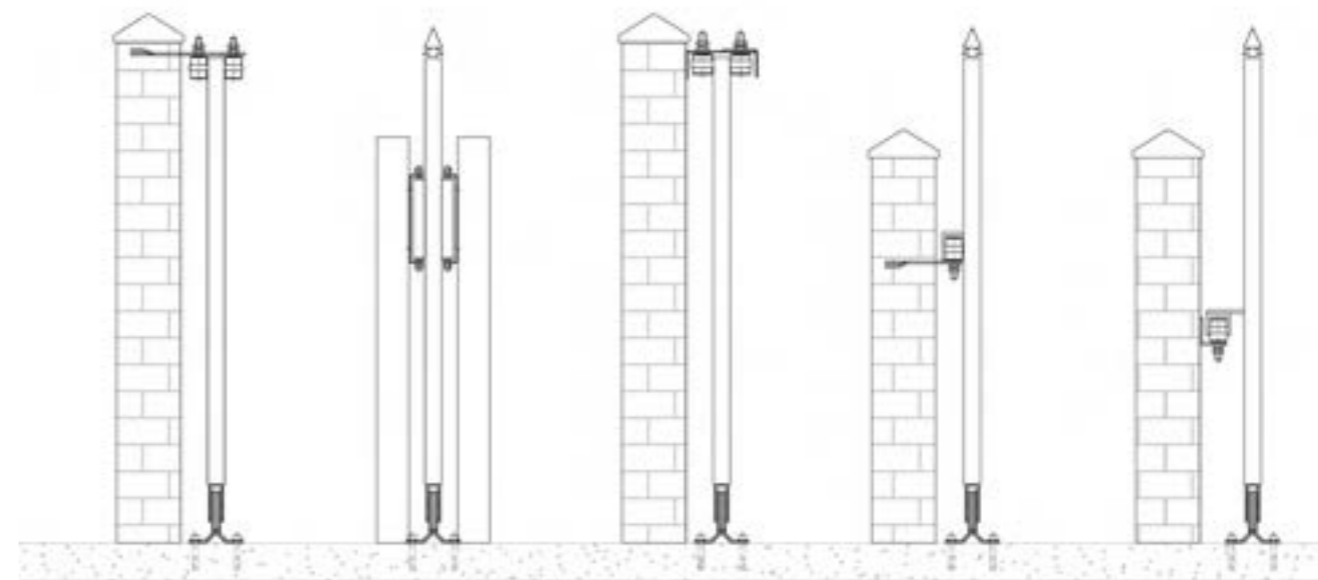
A x B	22 x 22	barre mt. 1
A x B	30 x 12	barre mt. 1 con asole e 3 pioli pcs mt. 1 with holes and 3 spacers
A x B	30 x 8	barre mt. 1 con asole e 3 pioli pcs mt. 1 with holes and 3 spacers

Art.	473/A
COD. ART.	473A
N° Pcs	1
Kg.	0,08

Art.	473 da 1 mt.			473 da 2 mt.	
Ø mm	30x08	22x22	30x12	22x22	30x12
COD. ART.	47300830Z	47302222Z	47303012Z	47302222Z/X2	47303012Z/X2
MT	1	1	1	2	2
Kg.	6,90	3,00	10,00	6,00	19,00

Rulli guida per cancelli scorrevoli

Rouleaux de guidage pour portails coulissants Guide rollers for sliding gates Rodillos guia para puertas correderas

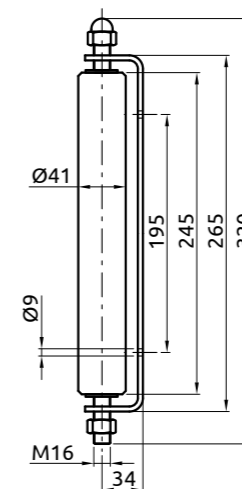


Art. 469/LP - Rulli Guida Laterali per Cancelli - Modello Lungo

FR Rouleau Guide Latéral pour Portail - Type Long EN Lateral Roller Guide for Sliding Gates - Longer Type ES Guia Lateral por Corredera - Tipo Largo



Con Supporto
Avec Support
With Support
Con Soporte



Acciaio Zincato - Rulli in Nylon
Acier Galvanisé - Rouleaux en Nylon
Galvanized Steel - Nylon Rollers
Acero Galvanizado - Rodillos de Nylon

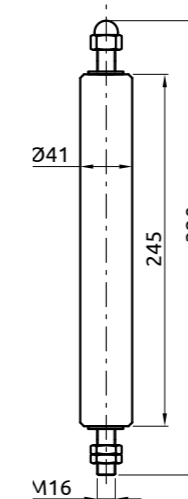
Art.	469/LP	
COD. ART.	469150LP	469250LP
N° Pcs	4	4
Kg.		6,00

Art. 469/L - Rulli Guida Laterali per Cancelli - Modello Lungo

FR Rouleau Guide Latéral pour Portail - Type Long EN Lateral Roller Guide for Sliding Gates - Longer Type ES Guia Lateral por Corredera - Tipo Largo



Senza Supporto
Sans Support
Without Support
Sin Soporte

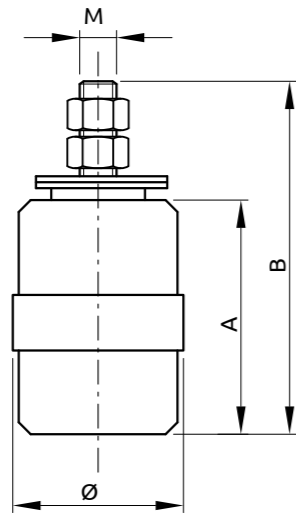


Acciaio Zincato - Rulli in Nylon
Acier Galvanisé - Rouleaux en Nylon
Galvanized Steel - Nylon Rollers
Acero Galvanizado - Rodillos de Nylon

Art.	469/L	
COD. ART.	469150L	469250L
N° Pcs	4	4
Kg.	3,70	3,70

Art. 460 - Rullo di Guida in Nylon per Cancelli Scorrevoli

FR Rouleau Guide en Nylon pour Portails Coulissants EN Nylon Roller Guide for Sliding Gates ES Rodillo Guia en Nylon por Puertas Correderas



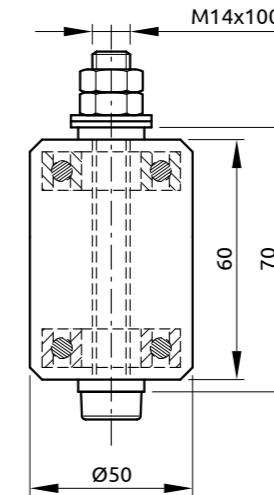
Art. 960-960/A
INOX
Pag. 303

Ferro Zincato - Nylon
Acier Galvanisé - Nylon
Galvanized Steel - Nylon
Hierro Cingado - Nylon

Ø mm	25	32	42	42
A mm	35	40	40	59
B mm	72	74	74	104
M mm	12	14	14	14
COD. ART.	460025	460030	4604240	460042
N° Pcs	10	10	10	10
Kg.	1,25	1,76	2,05	2,71

Art. 460/C - Rullo di Guida con Cuscinetto

FR Rouleau Guide avec Roulement a Bille EN Roller Guide with Ball Bearing ES Rodillo Guia con Rodamiento de Bola

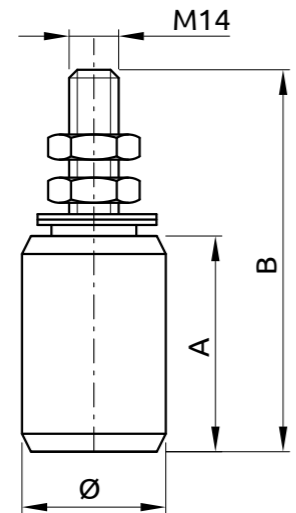


Ferro Zincato - Nylon
Acier Galvanisé - Nylon
Galvanized Steel - Nylon
Hierro Cingado - Nylon

Art.	460/C
COD. ART.	460C
N° Pcs	5
Kg.	2,10

Art. 461 - Rullo di Guida in Nylon per Cancelli Scorrevoli

FR Rouleau Guide en Nylon pour Portails Coulissants EN Nylon Roller Guide for Sliding Gates ES Rodillo Guia en Nylon por Puertas Correderas

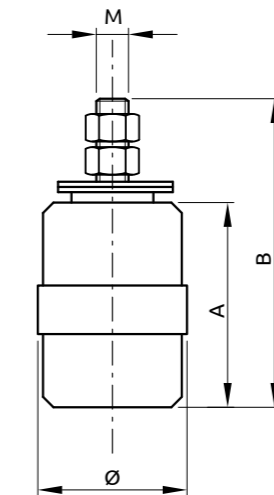


Ferro Zincato - Ottone
Acier Galvanisé - Laiton
Galvanized Steel - Brass
Hierro Cingado - Laton

Ø mm	30	40	40
A mm	40	40	60
B mm	74	74	104
COD. ART.	461030	4614240	461042
N° Pcs	10	10	10
Kg.	3,13	4,63	6,78

Art. 460/N - Rullo di Guida per Cancelli Scorrevoli

FR Rouleau Guide pour Portails Coulissant EN Nylon Roller Guide for Sliding Gates ES Rodillo Guia para Puertas Correderas

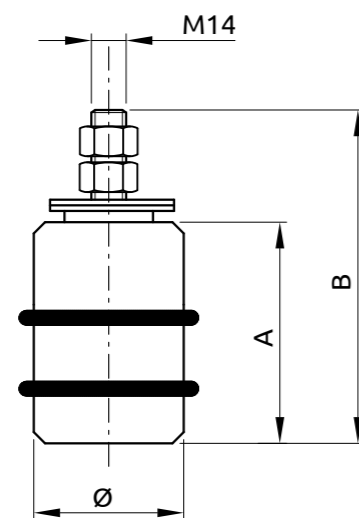


Ferro Zincato - Nylon
Acier Galvanisé - Nylon
Galvanized Steel - Nylon
Hierro Cingado - Nylon

Ø mm	32	42
A mm	40	59
B mm	74	104
M mm	14	14
COD. ART.	460030N	460042N
N° Pcs	10	10
Kg.	1,85	2,72

Art. 460/SP - Rullo di Guida per Cancelli Scorrevoli con Anelli in Gomma

FR Rouleau Guide pour Portails Coulissant avec Anneaux en Caoutchouc EN Nylon Roller Guide for Sliding Gates with Rubber Ring ES Rodillo Guia para Puertas Correderas con Anillos en Goma

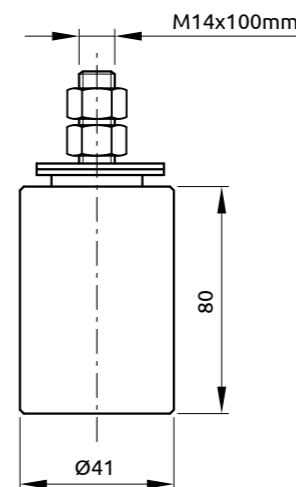


Ferro Zincato - Nylon - Gomma
Acier Galvanisé - Nylon - Caoutchouc
Galvanized Steel - Nylon - Rubber
Hierro Cingado - Nylon - Goma

Ø mm	32	42
A mm	40	59
B mm	74	104
COD. ART.	460032SP	460042SP
N° Pcs	10	10
Kg.	2,05	2,05

Art. 460/M - Rullo di Guida per Cancelli Scorrevoli

FR Rouleau Guide pour Portails Coulissant EN Nylon Roller Guide for Sliding Gates ES Rodillo Guia para Puertas Correderas



Ferro Zincato - Nylon
Acier Galvanisé - Nylon
Galvanized Steel - Nylon
Hierro Cingado - Nylon

Art.	460/M
COD. ART.	460M
N° Pcs	5
Kg.	2,20

Art. 465 - 466 - Piastre di Guida Regolabili a 4 Rulli - Tipo Grande

FR Plaque Guide Portail Coulissant à 4 Roleaux en Nylon - Type Grand EN Adjustable 4 Guides Plate for Sliding Gates - Big Type ES Soporte Regulable 4 Rodillos por Cancela - Tipo Grande



Art. 465

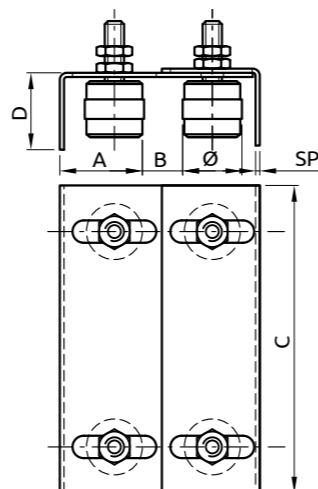
Rulli in Nylon
Rouleaux Nylon
Nylon Rollers
Con Rodillos en Nylon

Art. 466

Rulli in Ottone
Rouleaux Laiton
Brass Rollers
Con Rodillos en Laton

Art. 965
INOX
Pag. 303

Acciaio Zincato - Rulli Nylon
Acier Galvanisé - Rouleaux Nylon
Galvanized Steel - Nylon Rollers
Hierro Cingado - Rodillos Nylon

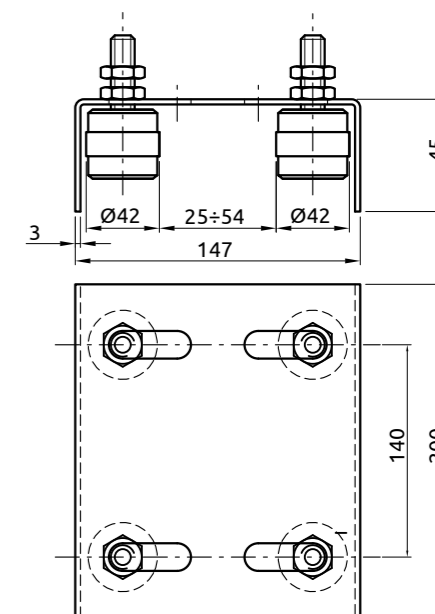


Tipo	Piccolo Petit Small	Medio Moyen Medium	Grande Grand Big	SPECIALE
A mm	38÷70	44÷76	52÷97	50÷95
Ø	32	42	42	42
B mm	15÷65	0÷65	35÷105	45÷105
C mm	220	220	350	280
D mm	55	55	65	62
SP	3	3	4	3
COD. ART.	465P	465M	465G	465/SP
N° Pcs	5	5	3	
Kg.	11,80	13,80	17,10	

	P	G
COD. ART.	466P	466G
N° Pcs	1	1
Kg.	2,90	6,80

Art. 467/4 - Piastre di Guida Regolabili a 4 Rulli per Cancelli Scorrevoli

FR Plaque Guide à 4 Roleaux Réglables pour Portail Coulissant EN Adjustable 4 Guides Plate for Sliding Gates ES Soporte Regulable 4 Rodillos por Cancela

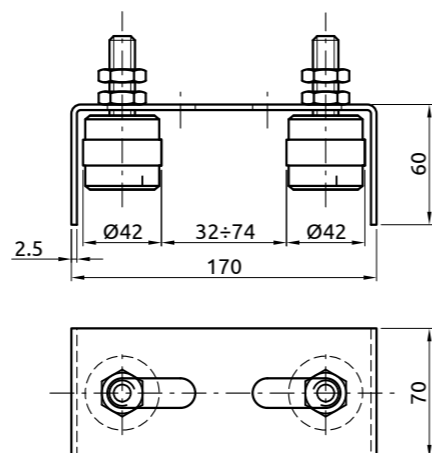


Acciaio Zincato - Rulli Nylon
Acier Galvanisé - Rouleaux Nylon
Galvanized Steel - Nylon Rollers
Hierro Cingado - Rodillos Nylon

Art.	467/4
COD. ART.	467/4
N° Pcs	4
Kg.	7,50

Art. 464 - Piastre di Guida Regolabili a 2 Rulli

FR Plaque Guide Portail Coulissant à 2 Roleaux Réglables EN Adjustable 2 Guides Plate for Sliding Gates ES Soporte Regulable 2 Rodillos por Cancela

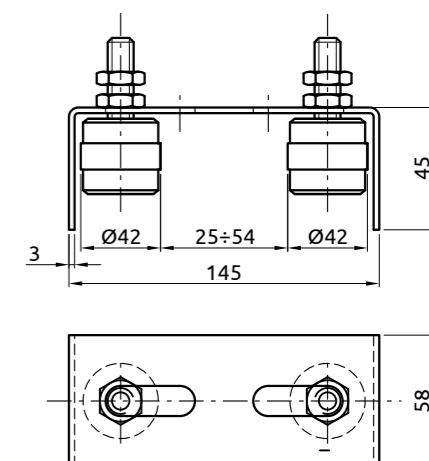


Acciaio Zincato - Rulli Nylon
Acier Galvanisé - Rouleaux Nylon
Galvanized Steel - Nylon Rollers
Hierro Cingado - Rodillos Nylon

Art.	464
COD. ART.	464
N° Pcs	10
Kg.	10,30

Art. 467/2 - Piastre di Guida Regolabili a 2 Rulli per Cancelli Scorrevoli

FR Plaque Guide à 2 Roleaux Réglables pour Portail Coulissant EN Adjustable 2 Guides Plate for Sliding Gates ES Soporte Regulable 2 Rodillos por Cancela

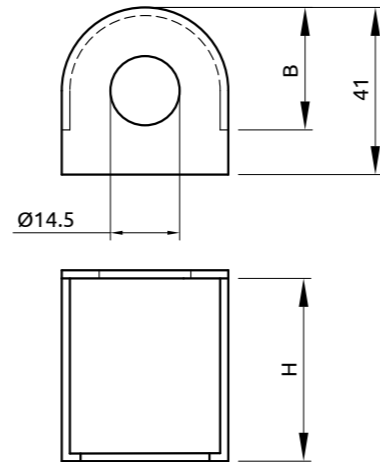


Acciaio Zincato - Rulli Nylon
Acier Galvanisé - Rouleaux Nylon
Galvanized Steel - Nylon Rollers
Hierro Cingado - Rodillos Nylon

Art.	467/2
COD. ART.	467/2
N° Pcs	10
Kg.	7,30

Art. 459 - Coperchio di Sicurezza per Guida Cannello

FR Protection pour Roleau Guide EN Safety Cover for Gate Guide ES Tapa de Seguridad para Rodillo Guia

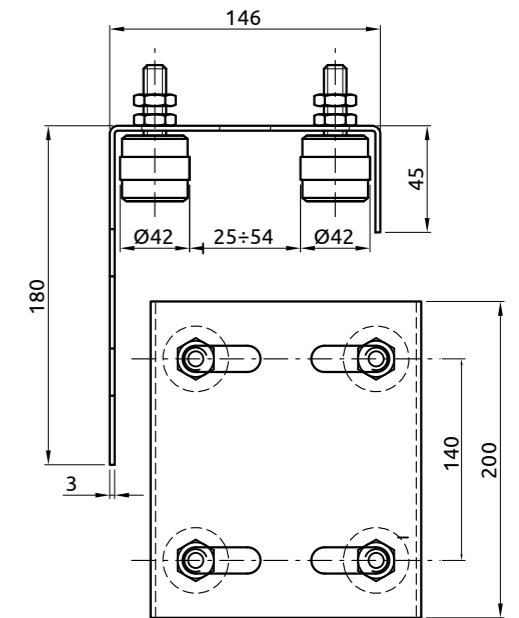


Plastica Nero
Plastique Noir
Black Plastic
Plastico Negro

Per guide Pour guide For guide	30x30	40x40	40x60
H mm	45	45	65
B mm	30	40	40
COD. ART.	45903040	45904040	45904060
N° Pcs	1	1	1
Kg.	0,40	0,50	0,60

Art. 467/L - Piastre di Guida Regolabili a 4 Rulli per Cancelli Scorrevoli

FR Plaque Guide à 4 Roleaux Réglables pour Portail Coulissant EN Adjustable 4 Guides Plate for Sliding Gates ES Soporte Regulable 4 Rodillos por Cancela



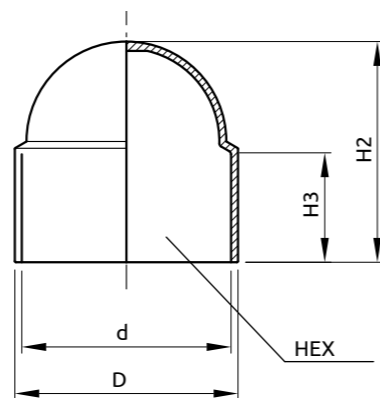
Acciaio Zincato - Rulli Nylon
Acier Galvanisé - Rouleaux Nylon
Galvanized Steel - Nylon Rollers
Hierro Cingado - Rodillos Nylon

Art.	467/L
COD. ART.	467/L
N° Pcs	5
Kg.	11,95

Art. 595 - Copridadi

FR Couvertures pour Ecrous EN Cover for Nuts ES Tapa para Tuerca

NEW

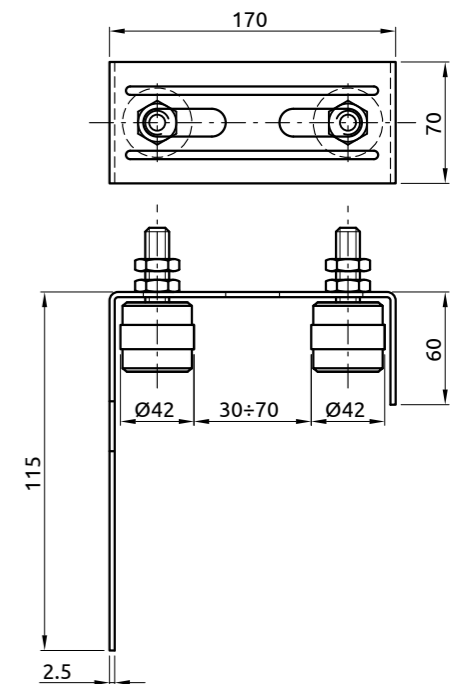


Colore Nero
Couleur Noir
Black Colour
Color Negro

Art.	59508	59510	59512	59514	59516	59520
M mm	8	10	12	14	16	20
N° Pcs	100	100	100	100	100	50
Kg.	0,13	0,22	0,30	0,38	0,45	0,48

Art. 467/2L - Piastre di Guida Regolabili a 2 Rulli per Cancelli Scorrevoli

FR Plaque Guide à 2 Roleaux Réglables pour Portail Coulissant EN Adjustable 2 Guides Plate for Sliding Gates ES Soporte Regulable 2 Rodillos por Cancela

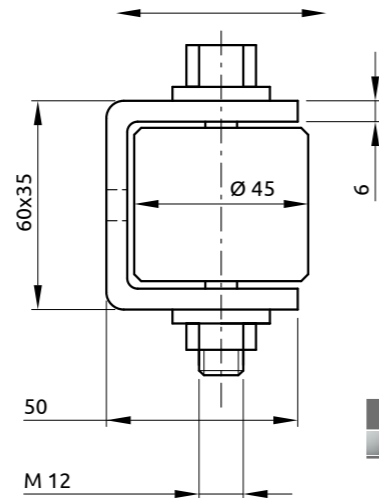


Acciaio Zincato - Rulli Nylon
Acier Galvanisé - Rouleaux Nylon
Galvanized Steel - Nylon Rollers
Hierro Cingado - Rodillos Nylon

Art.	467/2L
COD. ART.	467/2L
N° Pcs	10
Kg.	9,30

Art. 469 - Guida a Rullo con Supporto Laterale

FR Guide a Rouleau avec Support Lateral EN Roller Guide with Side Support ES Guia con Rodillo con Soporte Lateral

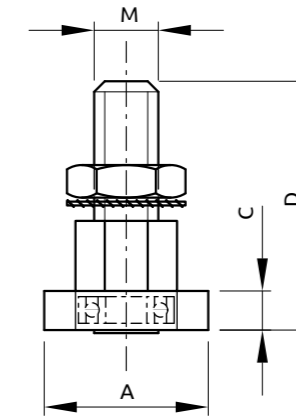


Acciaio Zincato
Acier Galvanisé
Galvanized Steel
Hierro Cingado

Art.	469
COD. ART.	469
N° Pcs	6
Kg.	3,00

Art. 462 - Guida a Cuscinetto

FR Guide avec Roulement a Bille EN Guide with Ball Bearing ES Guia a Rodamiento de Bola

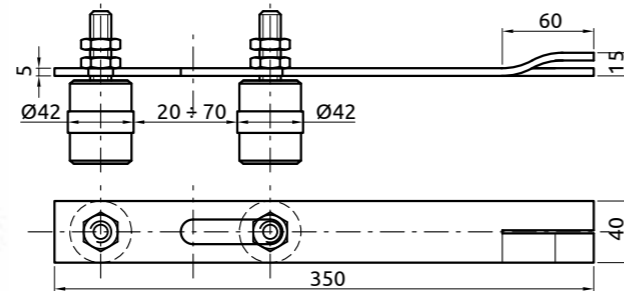


Acciaio Zincato
Acier Galvanisé
Galvanized Steel
Hierro Cingado

A mm	30	35	40
M mm	14	14	14
C mm	9	10	12
D mm	45	56	68
COD. ART.	462030	462035	462040
N° Pcs	10	10	10
Kg.	1,02	1,53	1,79

Art. 567 - Supporto a 2 Rulli per Cancelli

FR Support 2 Rouleaux pour Portail EN 2 Rolls Support for Gate ES Soporte por Cancela a 2 Rodillos

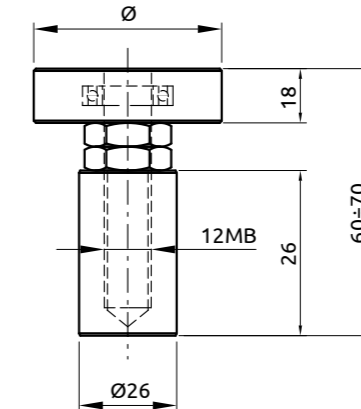


Ferro Zincato
Acier Galvanisé
Galvanized Steel
Hierro Cingado

Art.	567
COD. ART.	567
N° Pcs	5
Kg.	5,58

Art. 463 - Guida Superiore a Cuscinetto

FR Guide Supérieur avec Roulement a Bille EN Upper Guide with Ball Bearing ES Guia Superior a Rodamiento de Bola



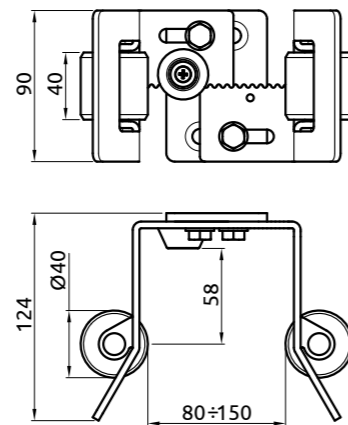
Acciaio Zincato
Acier Galvanisé
Galvanized Steel
Hierro Cingado

Ø	42	52
COD. ART.	463042	463052
N° Pcs	10	10
Kg.	3,00	3,95

Art. 467/FN - Incontro Finale Regolabile per Cancelli Scorrevoli

NEW

FR Gache Reglable Rouleau pour Portail Coulissant EN Adjustable Staple Rollers for Sliding Gates ES Tope Final Regulable para Cancela Corredera

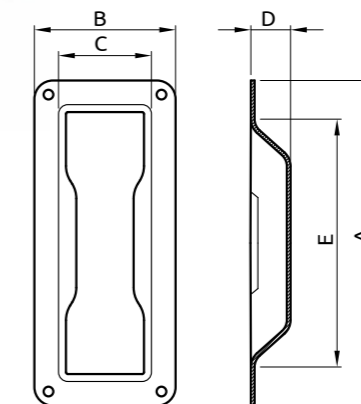


Acciaio Zincato
Acier Galvanisé
Galvanized Steel
Hierro Cingado

Art.	467/FN
COD. ART.	467/FN
N° Pcs	1
Kg.	1,50

Art. 485 - Maniglia da incassare per Portoni Scorrevoli

FR Poignée à intégrer pour Portails Coulissants EN Handle to be inserted for Sliding Gates ES Tirador de encastrar para Puerta Corredera



Art. 485/I
INOX
Pag. 306

Acciaio Zincato
Acier Galvanisé
Galvanized Steel
Hierro Cingado

Art. 485/G	Art. 485/P
Tipo Grande	Tipo Piccolo
Type Grand	Type Petit
Big Size	Small Size
Tipo Grande	Tipo Pequeno

Art.	485P	485G
A mm	175	200
B mm	76	90
D mm	21	21
E mm	145	165
H mm	64	74
K mm	155	184
COD. ART.	485P	485G
N° Pcs	20	20
Kg.	4,90	3,60

Art. 482 - 483 - Maniglia per Portone

FR Poignée pour Portail Coulissant EN Handle for Gate ES Tirador Para Cancela Corredera

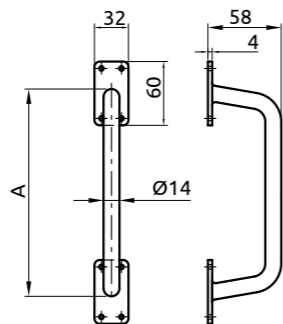
Art. 482



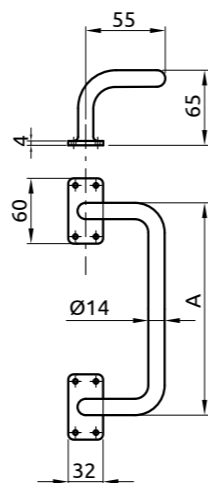
Art. 483



Art. 482



Art. 483



Acciaio Verniciato Nero
Acier Verni Noir
Steel Lackered Black
Acero Pintado Negro

Art. 482	Art. 483
Tipo Diritto	Tipo Piegato
Type Droit	Type Plié
Straight Type	Bent Type
Tipo Recto	Tipo Curvo

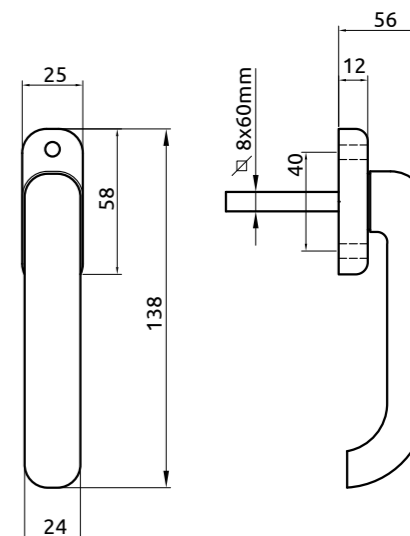
Art.	482	
A mm	180	230
COD. ART.	482180	482230
N° Pcs	10	10
Kg.	4,36	5,21

Art.	483	
A mm	180	230
COD. ART.	483180	483230
N° Pcs	10	10
Kg.	5,69	6,33

Art. 1534 - Mezza Maniglia

FR Demi Poignée EN Half Handle ES Semi Manilla

NEW



Plastica Colore Bianco (B) - Plastica Colore Nero (N)
Plastique Blanc (B) - Plastique Noir (N)
White Plastic (B) - Black Plastic (N)
Plastico Blanco (B) - Plastico Negro (N)

Art.	1534	
COD. ART. (N)	1534N	
COD. ART. (B)	1534B	
N° Pcs	10	
Kg.	1,40	

Art. 490 - 491 - Maniglione per Portone

FR Poignée pour Portail Coulissant EN Handle for Gate ES Tirador para Cancelas Corredera

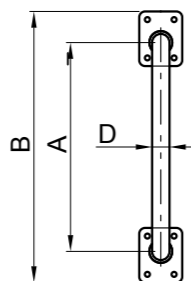
Art. 490



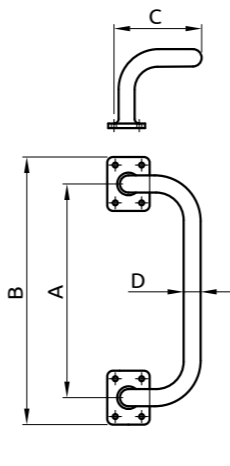
Art. 491



Art. 490



Art. 491



Acciaio Verniciato Nero
Acier Verni Noir
Steel Lackered Black
Acero Pintado Negro

Art. 490	Art. 491
Tipo Diritto	Tipo Piegato
Type Droit	Type Plié
Straight Type	Bent Type
Tipo Recto	Tipo Curvo

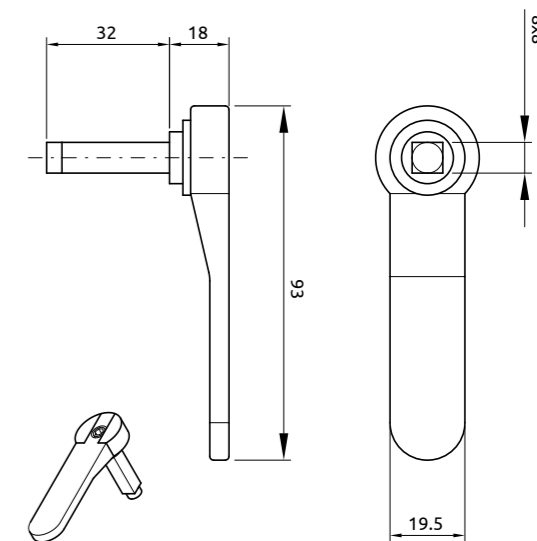
Art.	490	
A mm	180	280
B mm	230	245
D mm	20	28
H mm	67	81
COD. ART.	490180	490280
N° Pcs	20	4
Kg.	5,50	4,80

Art.	491	
A mm	180	280
B mm	230	345
D mm	100	150
H mm	20	28
COD. ART.	491180	491280
N° Pcs	10	8
Kg.	4,40	7,49

Art. 1535 - Maniglia Tipo Basso

FR Poignee Type Bas EN Handle Low Type ES Manilla Tipo Bajo

NEW

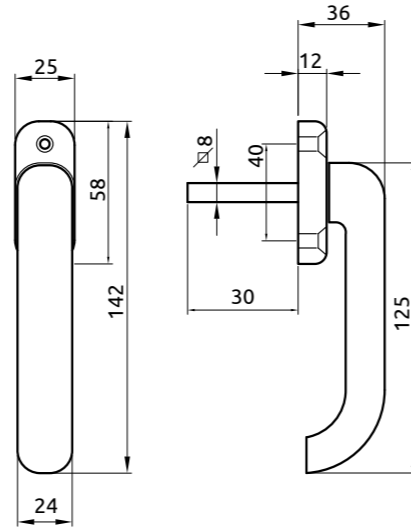


Plastica Colore Nero
Plastique Noir
Black Plastic
Plástico Negro

ART.	1535	
COD. ART.	1535	
n° Pcs	20	
Kg.	0,40	

Art. 434 - Martellina in Resina per Persiane - Tipo Basso

FR Poignée en Plastique pour Volet - Type Bas EN Plastic Handle for Shutter - Low Type ES Manilla en Plastico por Ventana - Tipo Bajo

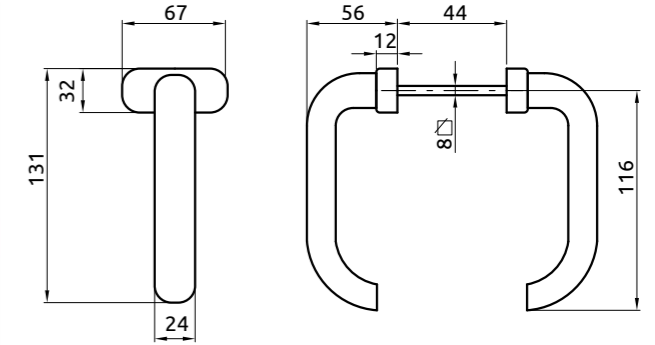


Plastica Colore Nero
Plastique Noir
Black Plastic
Plástico Negro

Art.	434
COD. ART.	434
N° Pcs	10
Kg.	1,10

Art. 536 - Maniglia in Plastica con Molla

FR Poignée en Plastique avec Ressort EN Plastic Handle with Spring ES Manilla en Plastico con Muelle

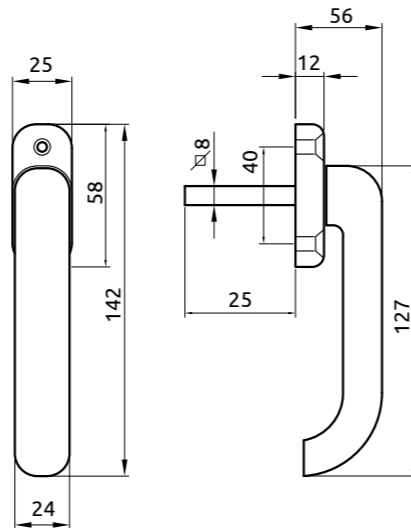


Plastica Colore Bianco (B) - Plastica Colore Nero (N)
Plastique Blanc (B) - Plastique Noir (N)
White Plastic (B) - Black Plastic (N)
Plastico Blanco (B) - Plastico Negro (N)

Art.	536
COD. ART. (B)	536B
COD. ART. (N)	536N
N° Pcs	10
Kg.	2,51

Art. 534 - Maniglia in Resina per Persiane

FR Poignée en Plastique pour Persienne EN Plastic Handle For Shutter ES Manilla en Plastico para Ventana

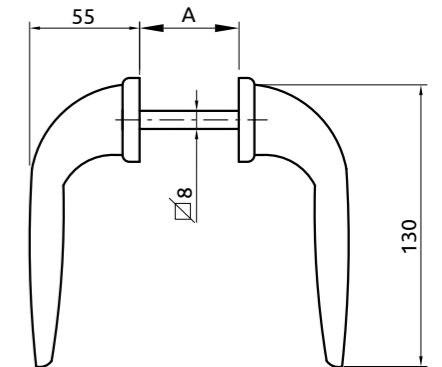


Plastica Colore Nero
Plastique Noir
Black Plastic
Plástico Negro

Art.	534
COD. ART.	534
N° Pcs	10
Kg.	1,12

Art. 539 - Maniglia in Resina con Molla

FR Poignée avec Ressort EN Plastic Handle with Spring ES Manilla en Plastico con Muelle

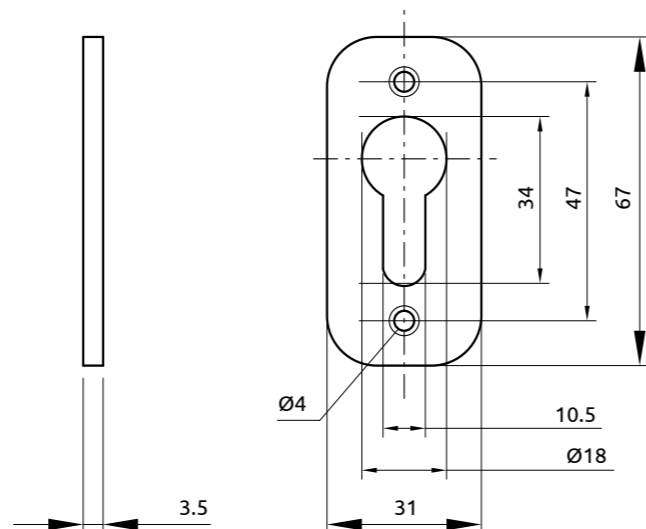


Plastica Colore Bianco (B) - Plastica Colore Nero (N)
Plastique Blanc (B) - Plastique Noir (N)
White Plastic (B) - Black Plastic (N)
Plastico Blanco (B) - Plastico Negro (N)

A mm	40÷70
COD. ART. (B)	539B
COD. ART. (N)	539N
N° Pcs	15
Kg.	2,51

Art. 537 - Copricilindro

FR Couverture pour Cylindre EN Plastic Cover for Cylinder ES Tapa en Plastico para Cilindro

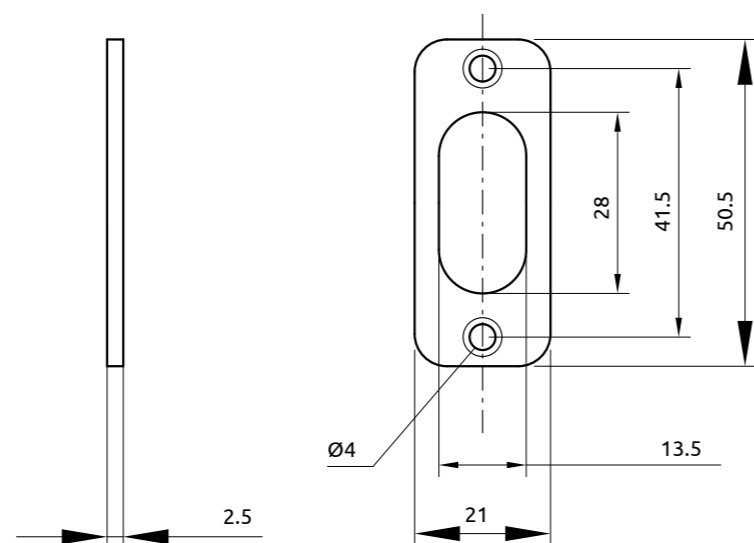


Plastica Colore Bianco (B) - Plastica Colore Nero (N)
 Plastique Blanc (B) - Plastique Noir (N)
 White Plastic (B) - Black Plastic (N)
 Plastico Blanco (B) - Plastico Negro (N)

A mm	537
COD. ART. (B)	537B
COD. ART. (N)	537C
N° Pcs	100
Kg.	0,37

Art. 537/O - Copricilindro in Plastica Ovale

FR Couverture Ovale en Plastique pour Cylindre EN Oval Plastic Cover for Cylinder ES Tapa Oval en Plástico para Cilindro

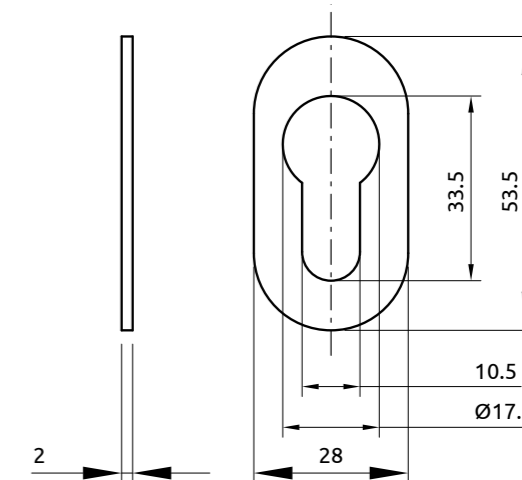


Plastica Colore Bianco (B) - Plastica Colore Nero (N)
 Plastique Blanc (B) - Plastique Noir (N)
 White Plastic (B) - Black Plastic (N)
 Plastico Blanco (B) - Plastico Negro (N)

A mm	537/O
COD. ART. (B)	537OB
COD. ART. (N)	537ON
N° Pcs	100
Kg.	0,37

Art. 537/FZ - Bocchetta per Cilindro

FR Couverture pour Cylindre EN Cylinder Cover ES Tapa para Cilindro

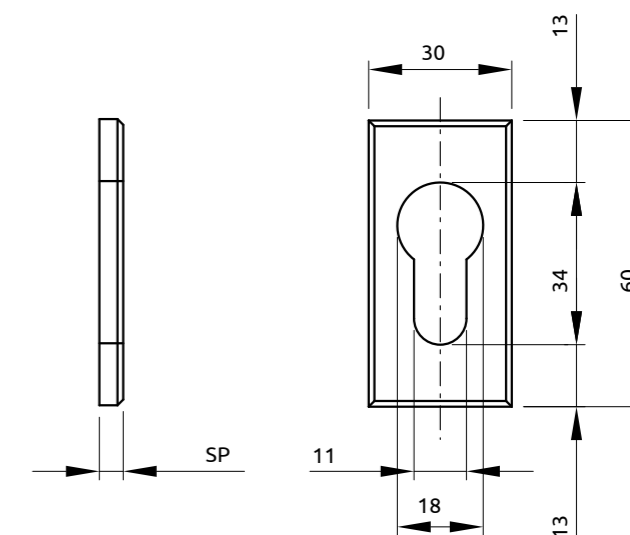


Acciaio Zincato
 Acier Galvanisé
 Galvanized Steel
 Hierro Cingado

Art.	537/FZ
COD. ART.	537FZ
N° Pcs	50
Kg.	

Art. 2305 - Bocchetta Copricilindro

FR Couverture pour Cylindre EN Cover for Cylinder ES Cobiertura por Cilindro

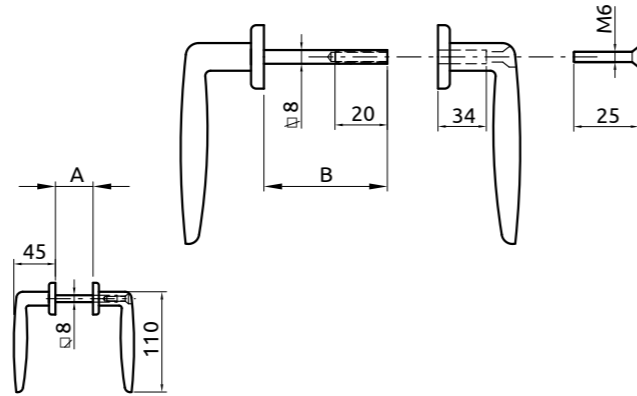


Acciaio Naturale
 Acier Naturel
 Natural Steel
 Acier Naturel

Tipo	Piccolo Petit Small	Medio Moyen Medium	Grande Grand Big
SP	5	10	15
COD. ART.	2305005	2305010	2305015
N° Pcs	10	10	10
Kg.	0,57	1,10	1,62

Art. 435 - Maniglia per Porta Metallica con Vite

FR Poignée pour Porte Metallique avec Vis EN Handle for Metallic Door with Screw - Chrome plated ES Manilla pora Puerta Metalicas con Tornillo

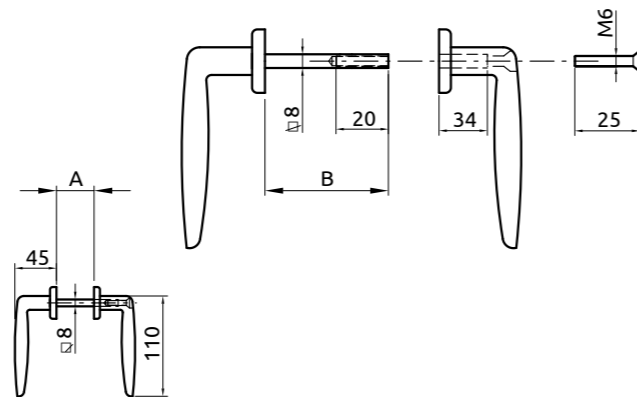


Zama Verniciato Nero
Zamak Verni Noir
Black Painted Zinc Alloy
Zamak Pintado Negro

A mm	25÷38	35÷50	45÷60	55÷70
B mm	60	70	78	90
COD. ART.	435025	435035	435045	435055
N° Pcs	10	10	10	10
Kg.	1,37	1,54	1,46	1,54

Art. 436 - Maniglia per Porta Metallica con Vite

FR Poignée pour Porte Metallique avec Vis EN Handle for Metallic Door with Screw - Chrome plated ES Manilla pora Puerta Metalicas con Tornillo



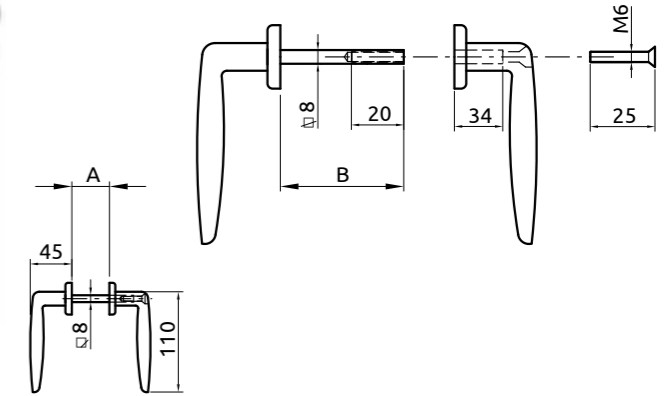
Zama Cromato
Zamak Chromé
Chrome Zinc Alloy
Zamak Cromada

A mm	25÷38	35÷50	45÷60	55÷70
B mm	60	70	78	90
COD. ART.	436025	436035	436045	436055
N° Pcs	10	10	10	10
Kg.	3,96	2,07	2,21	2,22

Art. 435/G - Maniglia per Porta Metallica

NEW

FR Poignée pour Porte Metallique EN Handle for Metallic Door ES Manilla pora Puerta Metalicas

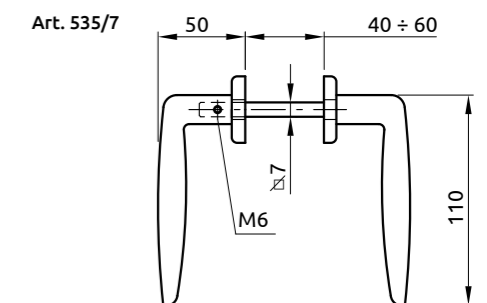
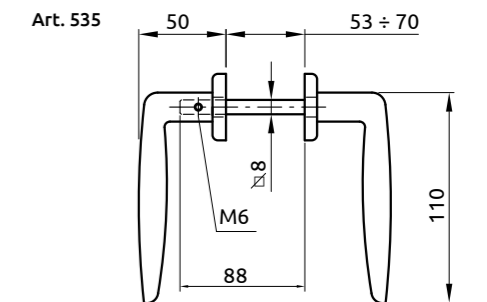


Zama Verniciato Grigio
Zamak Verni Gris
Grey Painted Zinc Alloy
Zamak Pintado Gris

A mm	25÷38	35÷50	45÷60
B mm	60	70	78
COD. ART.	435025G	435035G	435045G
N° Pcs	10	10	10
Kg.	1,37	1,54	1,46

Art. 535 - 535/7 - 535/7C - Maniglia per porte Metalliche Regolabile

FR Poignée pour Porte Metallique avec Grain de Fixation EN Adjustable Handles for Door With Screwed Pin ES Manilla para Puerta Metalica Regulable



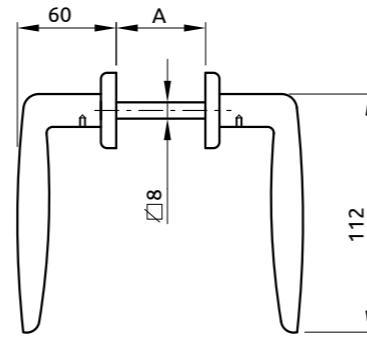
Art. 535 e 535/7
Zama Verniciato Nero
Zamak Verni Noir
Painted Black Zinc Alloy
Zamak Pintado Negro

Art. 535/7C
Zama Cromato
Zamak Chromé
Chrome Zinc Alloy
Zamak Cromado

Art.	535	535/7	535/7C
A mm	35÷55	35÷55	35÷55
Quadro	8	7	7
COD. ART.	535	535/7	535/7C
N° Pcs	10	10	10
Kg.	1,65	1,65	1,65

Art. 435/T - Maniglia a Tortiglione

FR Bequille Rustique EN Rustic Handle ES Manilla Rustica

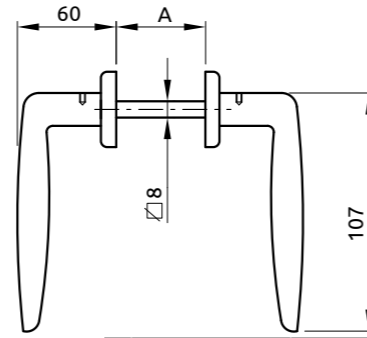


Zama Verniciato Nero
Zamak Verni Noir
Black Painted Zinc Alloy
Zamak Pintado Negro

A mm	35÷55
COD. ART.	435T
N° Pcs	10
Kg.	1,60

Art. 435/TX - Maniglia Tipo Rustico

FR Poignée Rustique EN Rustic Handle ES Manilla Rustica



Art. 435/TX
Alluminio Verniciato Nero con Rosetta
Aluminium Verni Noir avec Rosette
Black Painted Aluminum with Rosette
Aluminio Pintado Negro

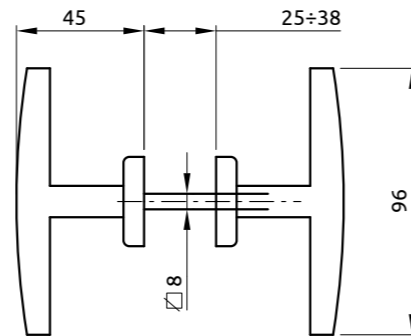
Art. 435/TXP
Alluminio Verniciato Nero con Boccola
Aluminium Verni Noir avec Boucle
Black Painted Aluminum with Washer
Aluminio Pintado Negro

Art. 435TX/LO
Alluminio Verniciato Nero con Boccola
Aluminium Verni Noir avec Boucle
Black Painted Aluminum with Washer
Aluminio Pintado Negro

A mm	25÷55
COD. ART.	435TX
COD. ART.	435TX/LO
COD. ART.	435TXP
N° Pcs	10
Kg.	1,90

Art. 437/M - Martellina Regolabile con Vite per Basculanti

FR Poignée Reglable avec Vis pour Basculant EN Regulating Handle with Screw for Overhead Door ES Manilla Regulable con Tornillo para Basculante

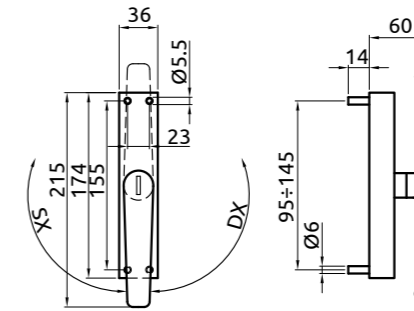


Zama Verniciato Nero
Zamak Verni Noir
Black Painted Zinc Alloy
Zamak Pintado Negro

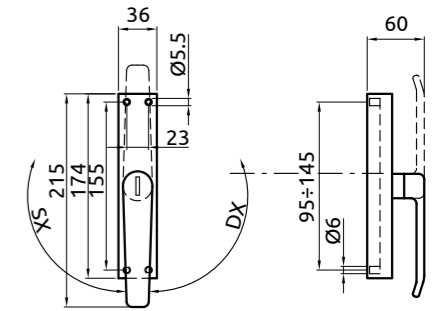
Art.	437/M
COD. ART.	437M
N° Pcs	15
Kg.	3,08

Art. 565/Z - Cremonese con Chiave

FR Cremonese avec Clé EN Cremonese with Key ES Cremona con Llave



Art. 565/ZA
Per applicazione interna delle aste
Pour tiges interieures for inside bars



Art. 565/ZB
Per applicazione esterna delle aste
Pour tiges exterieures for outside bars

Destro (D) Sinistro (S)
Droit (D) Gauche (S)
Right (D) Left Type (S)
Derecha (D) Izquierda (S)

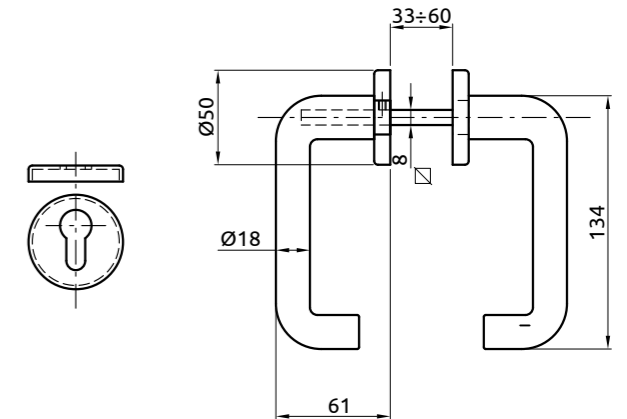
Zama Verniciato Nero
Zamak Verni Noir
Painted Black Zinc Alloy
Zamak Pintado Negro

Art.	565/ZA	565/ZB
COD. ART.	565ZASKA	565ZBSKA
COD. ART.	565ZAD	565ZBD
COD. ART.	565ZADKA	565ZBDKA
COD. ART.	565ZAS	565ZBS
N° Pcs	4	4
Kg.	2,37	2,37

Art. 533 - Maniglia in Alluminio per Cancelli

FR Poignée en Aluminum pour Portails EN Aluminum Handles for Gates ES Manilla de Aluminio para Cancelas

NEW



Alluminio Anodizzato Argento
Aluminium Anodisé Argent
Anodized Aluminum Silver
Aluminio Anodizado Plata

Tubo	8
COD. ART.	533
N° Pcs	10
Kg.	1,65

Art. 429 - Cariglione a Doppia Azione - Tipo Piccolo

FR Fermature Double Action pour Portail - Type Petit EN Double Acting Closing System - Small Type ES Cremona Doble Accion - Tipo Pequeno



Acciaio Verniciato Nero
Acier Verni Noir
Black Painted Steel
Hierro Pintado Negro

Art.	429
COD. ART.	429
N° Pcs	10
Kg.	3,58

Art. 430 - Cariglione a Doppia Azione

FR Fermature Double Action pour Portail EN Double Acting Closing System ES Cremona Doble Accion



Acciaio Zincato
Acier Galvanisé
Galvanized Steel
Hierro Cingado

Art.	430
COD. ART.	430
N° Pcs	5
Kg.	4,57

Art. 430/C - Cariglione a doppia Azione con Chiave

FR Fermature Double Action pour Portail avec Clé EN Double Acting Closing System With Lock ES Cremona Doble Accion con Llave



Acciaio Zincato
Acier Galvanisé
Galvanized Steel
Hierro Cingado

Art.	430/C
COD. ART.	430C
N° Pcs	5
Kg.	4,70

Art. 1437/S - 1437/T - Maniglia e Placca in Nylon per Porte Basculant

NEW

FR Poignée et Plaque en Nylon pour Portes Basculantes EN Nylon Handle and Plate for Overhead Doors ES Tirador y Placa in Nylon para Puertas Basculantes



KIT COMPLETO FORMATO DA
COMPLETE KIT INCLUDING:

N°2 placche / plaque / plate

N°1 maniglia / poignée / tirador



Art. 1439/S

Con Foro Cilindro Europeo
Avec Trou pour Cylindre Européen
With Hole for European Cylinder
Con Agujero de Cilindro Europeo

Art. 1439/T

Con Foro per Cilindro Tondo
Avec Trou pour Cylindre Rond
With Hole for Round Cylinder
Con Agujero para Cilindro Redondo

Art.	1437/S	1437/T
COD. ART.	1437S	1437T
N° Pcs	1	1
Kg.	0,17	0,17

Art. 1438 - Maniglia e Corda in Nylon per Porte Basculanti

NEW

FR Poignée et Corde en Nylon pour Portes Basculantes EN Nylon Handle and Rope for Overhead Doors ES Tirador y Cuerda in Nylon para Puertas Basculantes



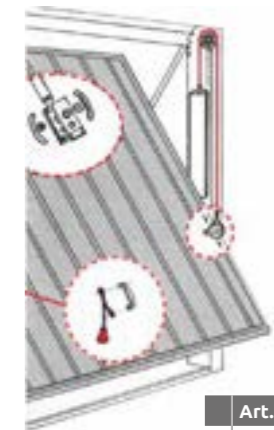
KIT COMPLETO FORMATO DA
COMPLETE KIT INCLUDING:

N°1 maniglia / poignée / tirador

N°1 contro maniglia

N°1 cordino

N°2 viti / vis / screw



Art.	1438
COD. ART.	1438
N° Pcs	1
Kg.	0,07

Art. 1439/S - 1439/T - Cavo in Acciaio

NEW

FR Câble en Acier EN Steel Cable ES Câble en Acier



Art. 1439/S
Con Asole
Boutonnères
Buttonholes
Con Ojales



Art. 1439/T
Con Tiranti
Avec Tirants
With Tie Rods
Con Tirantes

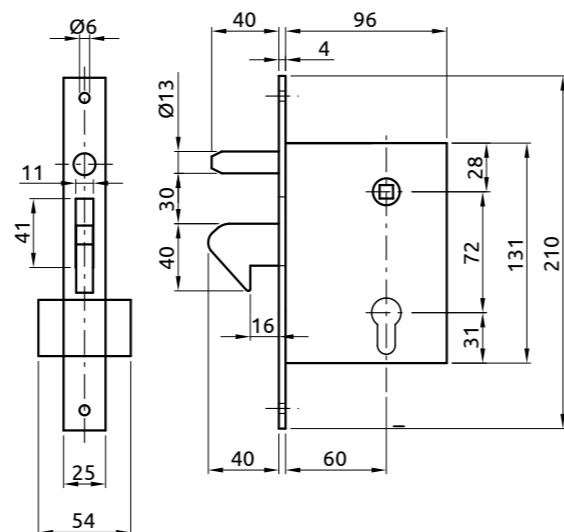


Art.	1439/S	1439/T		
COD. ART.	2,5	3	2,5	3
N° Pcs	1	1	1	1
Kg.	0,41	0,50	0,41	0,50

Art. 447 - 447/A - Serratura a Gancio per Cancelli Scorrevoli

FR Serrure pour Portail Coulissant EN Hook Lock for Sliding Gates ES Cerradura Pico Loro para Cancela

Art. 447/A Art. 447



Art. 447/A
Contropiastra per Serrature
Gache pour Serrure
Staple for Locks
Controplaca para Cerradura

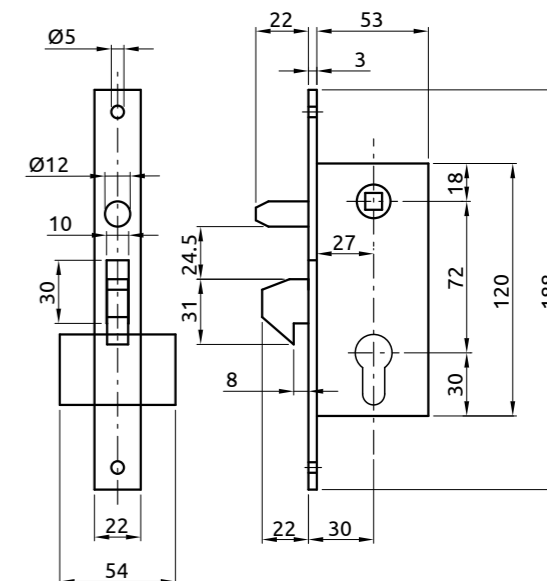
Complete di cilindro 54 mm con 3 chiavi
Complet avec cylindre 54 mm et 3 clés
Complet with cylinder 54 mm and 3 keys
Completa cilindro 54 mm con 3 llaves

Acciaio Zincato
Acier Galvanisé
Galvanized Steel
Hierro Cingado

Art.	447	447/A
COD. ART.	447	447A
N° Pcs	1	1
Kg.	1,26	0,10

Art. 447/S - Serratura a Gancio - Tipo Piccolo

FR Serrure a Crochet - Type Petit EN Hook Lock - Small Type ES Cerradura Pico - Tipo Pequeno



Art. 447/S ENTRATA / BACH SET 30

Acciaio Zincato - con perno
Acier Galvanisé - avec puente
Galvanized Steel - with pin
Hierro Cingado - con pernio

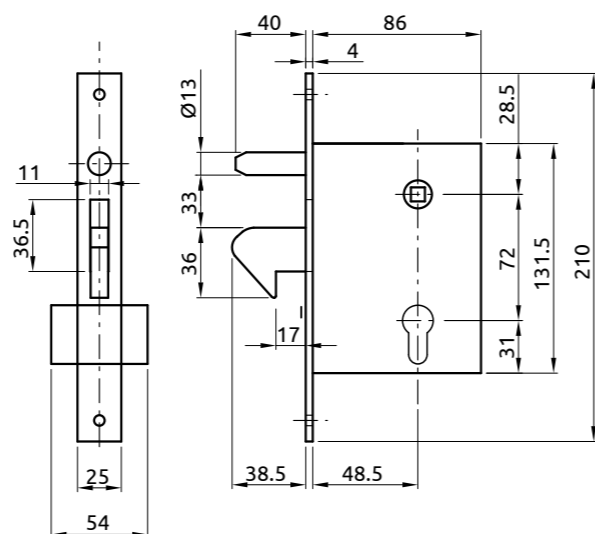
Complete di cilindro 54 mm con 3 chiavi e contropiastra
Complet avec cylindre 54 mm, 3 clés et contreplaque
Complet with cylinder 54 mm, 3 keys and staple
Completa cilindro 54 mm con 3 llaves e controplaca

Art.	447/S
COD. ART.	447S
N° Pcs	1
Kg.	0,65

Art. 447/M - Serratura a Gancio per Cancelli Scorrevoli - Tipo Medio

FR Serrure pour Portail Coulissant - Type Moyenne EN Hook Lock for Sliding Gates - Medium Type ES Cerradura Pico Loro para Cancela - Tipo Mediano

Art. 447/A Art. 447/M



Art. 447/A
Contropiastra per Serrature
Gache pour Serrure
Staple for Locks
Controplaca para Cerradura

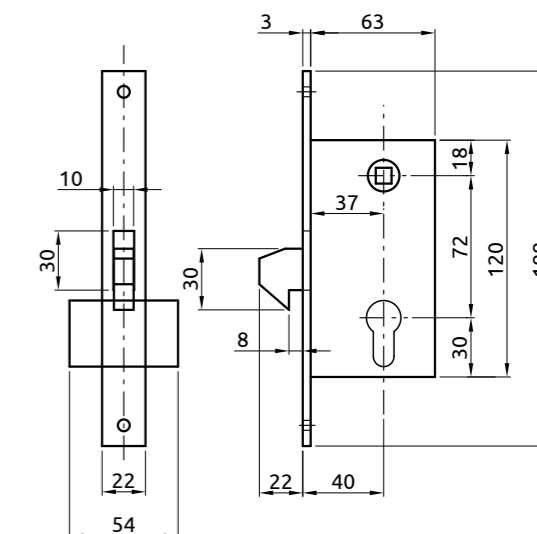
Complete di cilindro 54 mm con 3 chiavi
Complet avec cylindre 54 mm et 3 clés
Complet with cylinder 54 mm and 3 keys
Completa cilindro 54 mm con 3 llaves

Acciaio Zincato
Acier Galvanisé
Galvanized Steel
Hierro Cingado

Art.	447/M
COD. ART.	447M
N° Pcs	1
Kg.	1,20

Art. 447/P - Serratura a Gancio per Cancelli Scorrevoli - Tipo Piccolo

FR Serrure pour Portail Coulissant - Type Petit EN Hook Lock for Sliding Gates - Small Type ES Cerradura Pico Loro - Tipo Pequeno



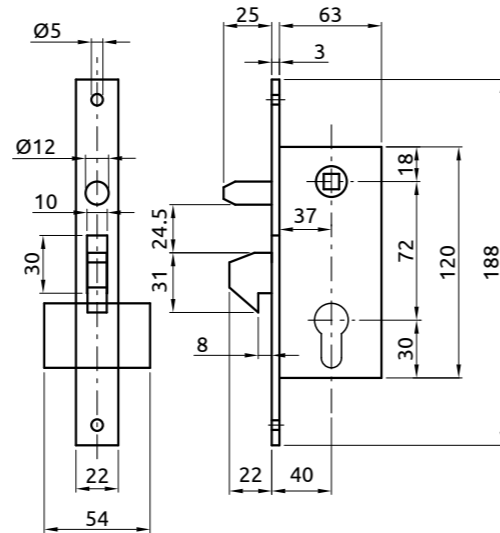
Acciaio Zincato
Acier Galvanisé
Galvanized Steel
Hierro Cingado

Complete di cilindro 54 mm con 3 chiavi e contropiastra
Complet avec cylindre 54 mm, 3 clés et contreplaque
Complet with cylinder 54 mm, 3 keys and staple
Completa cilindro 54 mm con 3 llaves e controplaca

Art.	447/P
COD. ART.	447P
N° Pcs	1
Kg.	0,67

Art. 447/PB - Serratura a Gancio con Perno - Tipo Piccolo

FR Serrure a Crochet avec Punte - Type Petit EN Hook Lock with Pin - Small Type ES Cerradura Pico Loro con Pernio - Tipo Pequeno

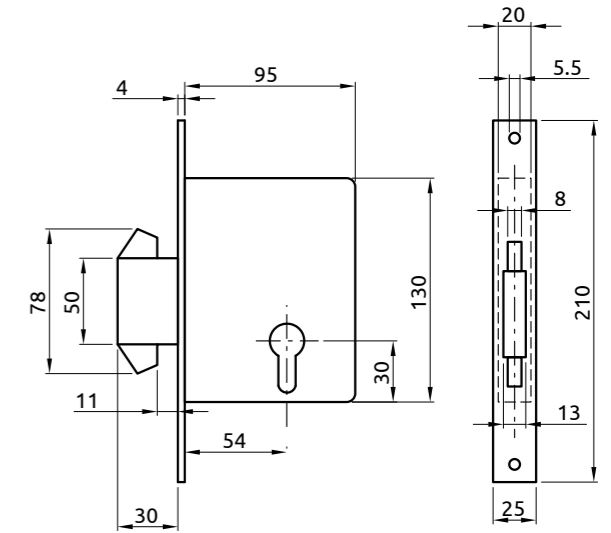


Complete di cilindro 54 mm con 3 chiavi e contropiastra
 Complet avec cylindre 54 mm, 3 clés et contreplaque
 Complet with cylinder 54 mm, 3 keys and staple
 Completas cilindro 54 mm con 3 llaves e controplaca

Art.	447/PB
COD. ART.	447PB
N° Pcs	1
Kg.	0,72

Art. 2570 - Serratura a Doppio Gancio

FR Serrure a Double Crochet Retrarrant pour Portails Automatiques EN Double Hook Lock for Motor Sliding Gate ES Cerradura Pico de Loro con Doble Gancho para Cancela Automatica



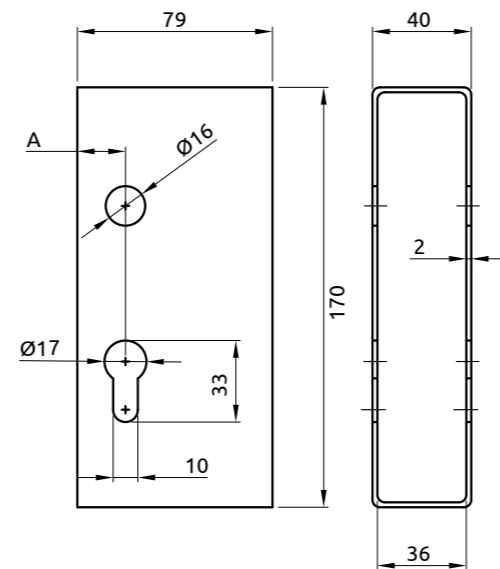
Complete di cilindro 54 mm con 3 chiavi
 Complet avec cylindre 54 mm, 3 clés
 Complet with cylinder 54 mm, 3 keys
 Completas cilindro 54 mm con 3 llaves

Acciaio Zincato
 Acier Galvanisé
 Galvanized Steel
 Hierro Cingado

Art.	2570
COD. ART.	2570
N° Pcs	1
Kg.	1,02

Art. 446 - Scatola Copriserratura

FR Couverture pour Serrure EN Cover Box for Lock ES Caja por Cerradura Pico Loro

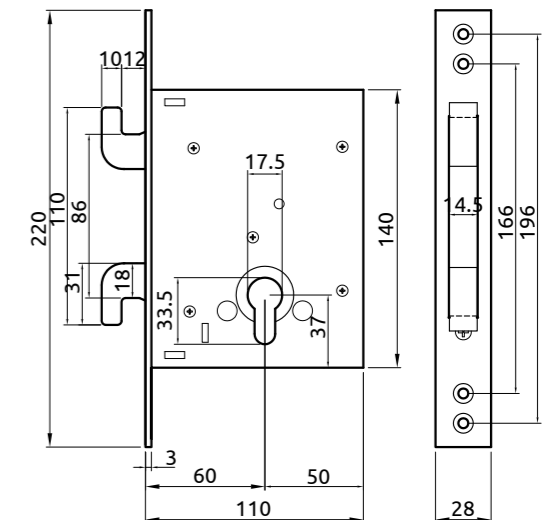


Acciaio Zincato
 Acier Galvanisé
 Galvanized Steel
 Hierro Cingado

A mm	20	10
per Tubolare	40	50
COD. ART.	446040	446050
N° Pcs	1	1
Kg.	0,60	0,60

Art. 2571 - Serratura a Doppio Gancio per Cancelli Scorrevoli

FR Serrure a Double Crochet pour Portails Coulissants EN Double Hook Lock for Sliding Gates ES Cerradura de Doble Gancho para Cancela Correderas



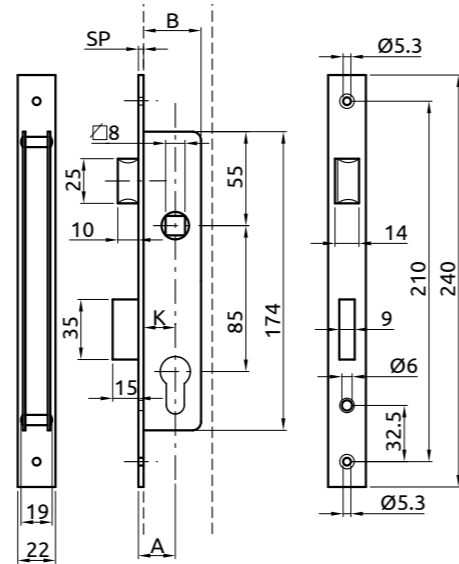
Complete di cilindro 54 mm con 3 chiavi e contropiastra
 Complet avec cylindre 54 mm, 3 clés et contreplaque
 Complet with cylinder 54 mm, 3 keys and staple
 Completas cilindro 54 mm con 3 llaves e controplaca

Acciaio Zincato
 Acier Galvanisé
 Galvanized Steel
 Hierro Cingado

Art.	2571
COD. ART.	2571
N° Pcs	1
Kg.	1,02

Art. 2500 - Serratura da Infilare

FR Serrure à Mortaise EN Mortice Lock ES Cerradura para Carpintería Metálica



Art. 2500/I
INOX
Pag. 308

Completa di cilindro 54 mm con 3 chiavi
Complet avec cylindre 54 mm, 3 clés
Complet with cylinder 54 mm, 3 keys
Completa con cilindro 54 mm con 3 llaves

Frontale Acciaio Nickelato
Front Acier Nickelé
Front Nickel Plated steel
Frente Hierro Niquelado

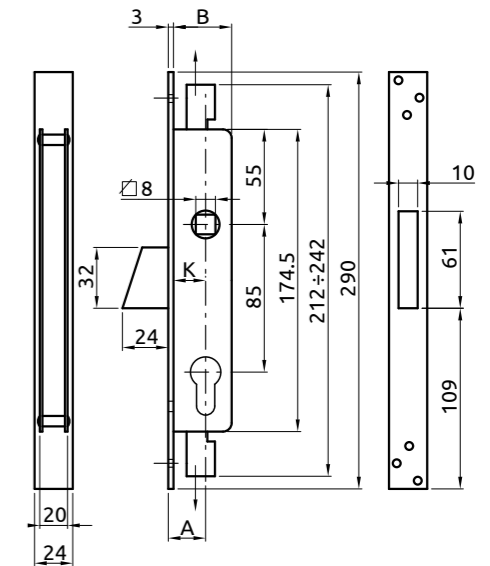
A mm	20	25	30	35
B mm	34	38	43	48
SP	2,5	3	3	3
K mm	18,5	22	27	32
COD. ART.	2500020	2500025	2500030	2500035
N° Pcs	1	1	1	1
	Kg.	0,57	0,62	0,70

Art. 2502 - Serratura a Baionetta

FR Serrure de Sécurité 3 Points Ouverture EN Security lock 3 Points Opening ES Cerradura de Seguridad 3 Puntos Abiertura



Completa di Contropiastra
Complet avec Contreplaque
Complet with Staple
Completa de Controplaca

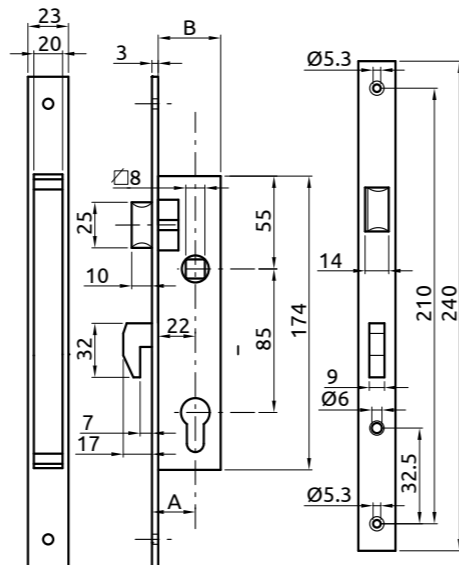


Frontale Nickelato - Corpo Zincato
Front Nickelé - Caisse Galvanisé
Front Nickel Plated - Galvanized Body
Frente Niquelado - Cuerpo Cingado

A mm	30	35
B mm	42,5	47,5
K mm	27	32
COD. ART.	2502030	2502035
N° Pcs	6	6
	Kg.	5,00

Art. 2501 - Serratura a Gancio

FR Serrure à Mortaise EN Hook Mortice Locks ES Cerradura Pico de Loro



Art. 2501/I
INOX
Pag. 308

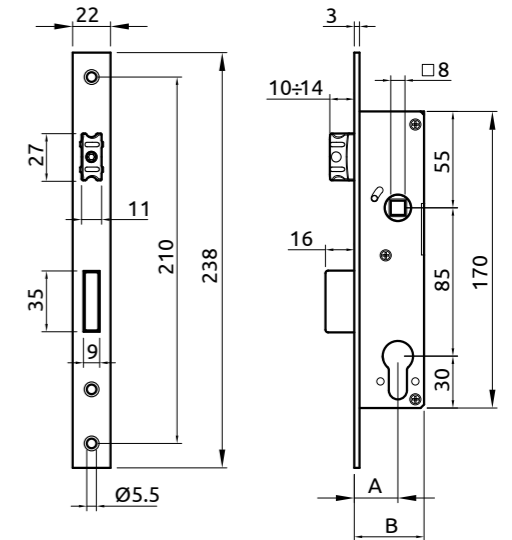
Completa di cilindro 54 mm con 3 chiavi
Complet avec cylindre 54 mm, 3 clés
Complet with cylinder 54 mm, 3 keys
Completa con cilindro 54 mm con 3 llaves

Frontale Acciaio Nickelato
Front Acier Nickelé
Front Nickel Plated steel
Frente Hierro Niquelado

A mm	25
B mm	38
COD. ART.	2501
N° Pcs	1
	Kg.

Art. 2505 - Serratura per Profili in Ferro

FR Serrure pur Profilé en Fer EN Mortice Lock for Steel Profile ES Cerradura para Tubos de Hierro



Scrocco con Inserti in Plastica, Regolabile - Test 500.000 cicli
Pêne avec Inserts en Plastique, Réglable - Test 500 000 cycles
Latch with Plastic Inserts, Adjustable - Test 500,000 cycles
Pestillo con Insertos de Plástico, Regulable - Test 500.000 Ciclos

Art. 2505
INOX
Pag. 309

Completa di cilindro 54 mm con 3 chiavi
Complet avec cylindre 54 mm, 3 clés
Complet with cylinder 54 mm, 3 keys
Completa con cilindro 54 mm con 3 llaves

Acciaio Zincato - Frontale INOX
Acier Galvanisé - Front INOX
Galvanized Steel - INOX Front
Hierro Cingado - Frente de INOX

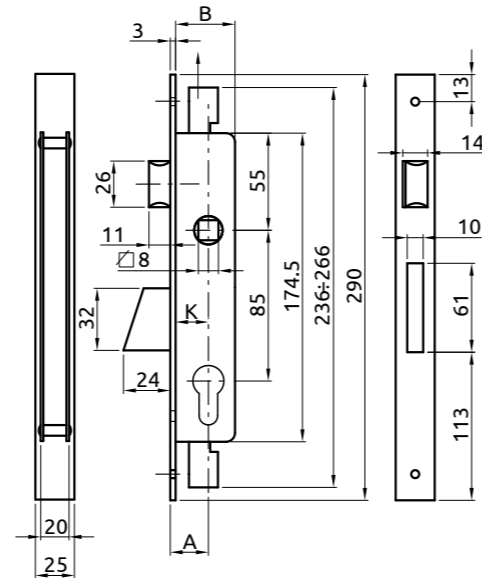
Per tubo	40x40	40x40	50x50
A mm	20	25	30
B mm	35	40	45
COD. ART.	2505020	2505025	2505030
N° Pcs	1	1	1
	Kg.	0,57	0,57

Art. 2503 - Serratura a Baionetta con Scrocco

FR Serrure de Sécurité 3 Points Mouvement avec Ecroc EN Security lock 3 Points Opening with Latch ES Cerradura de Seguridad 3 Puntos Movimiento con Golpe



Completa di Contropiastra
Complet avec Contreplaque
Complet with Staple
Completa de Controplaca



Con scrocco e comando maniglia
Avec clapet et poignée de commande
With latch and handle control
Con golpe y control de la manija

Frontale Nickelato - Corpo Zincato
Front Nickelè - Caisse Galvanisé
Front Nickel Plated - Galvanized Body
Frente Niquelado - Cuerpo Cingado

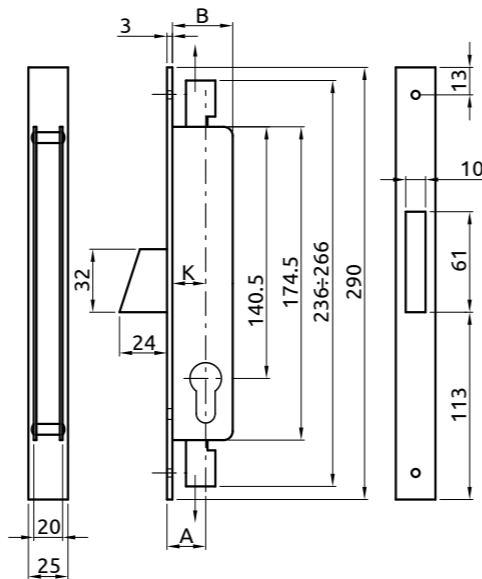
A mm	30
B mm	42,5
K mm	27
COD. ART.	2503030
N° Pcs	6
Kg.	5,00

Art. 2504 - Serratura a Baionetta senza Scrocco

FR Serrure de Sécurité 3 Points Mouvement sans Ecroc EN Security lock 3 Points Opening without Latch ES Cerradura de Seguridad 3 Puntos Movimiento Sin Golpe



Completa di Contropiastra
Complet avec Contreplaque
Complet with Staple
Completa de Controplaca



Senza scrocco con comando cilindro
Sans clapet avec commande cylindre
Without latch with cylinder control
Sin golpe con control de cilindro

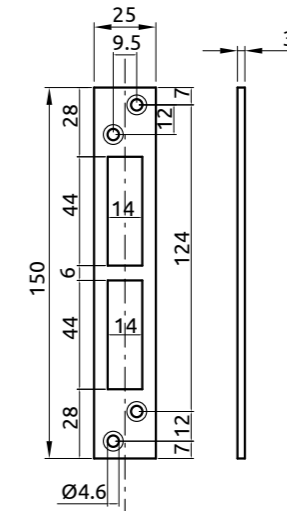
Frontale Nickelato - Corpo Zincato
Front Nickelè - Caisse Galvanisé
Front Nickel Plated - Galvanized Body
Frente Niquelado - Cuerpo Cingado

A mm	25	35
B mm	38	48
K mm	22	32
COD. ART.	2504025	2504035
N° Pcs	6	6
Kg.	4,50	5,00

Art. 2502/B - Contropiastra per Serrature a Baionetta

FR Gache pour serrures à Baionnette EN Staple for Bayonet Locks ES Controlpaca para Cerraduras de Bayoneta

NEW



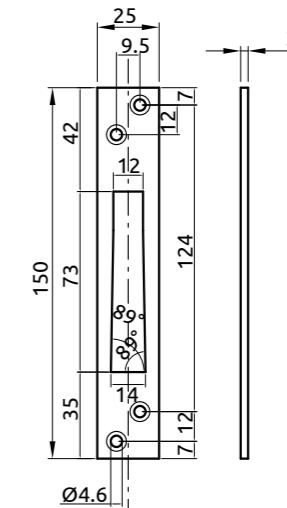
Acciaio Zincato
Acier Galvanisé
Galvanized Steel
Hierro Cingado

Art.	2502/B
COD. ART.	2502B
N° Pcs	50
Kg.	3,25

Art. 2502/A - Contropiastra per Serrature a Baionetta

FR Gache pour serrures à Baionnette EN Staple for Bayonet Locks ES Controlpaca para Cerraduras de Bayoneta

NEW



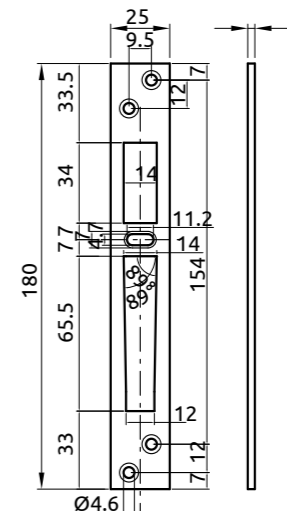
Acciaio Zincato
Acier Galvanisé
Galvanized Steel
Hierro Cingado

Art.	2502/A
COD. ART.	2502A
N° Pcs	50
Kg.	3,25

Art. 2503/A - Contropiastra per Serrature a Baionetta

FR Gache pour serrures à Baionnette EN Staple for Bayonet Locks ES Controlpaca para Cerraduras de Bayoneta

NEW

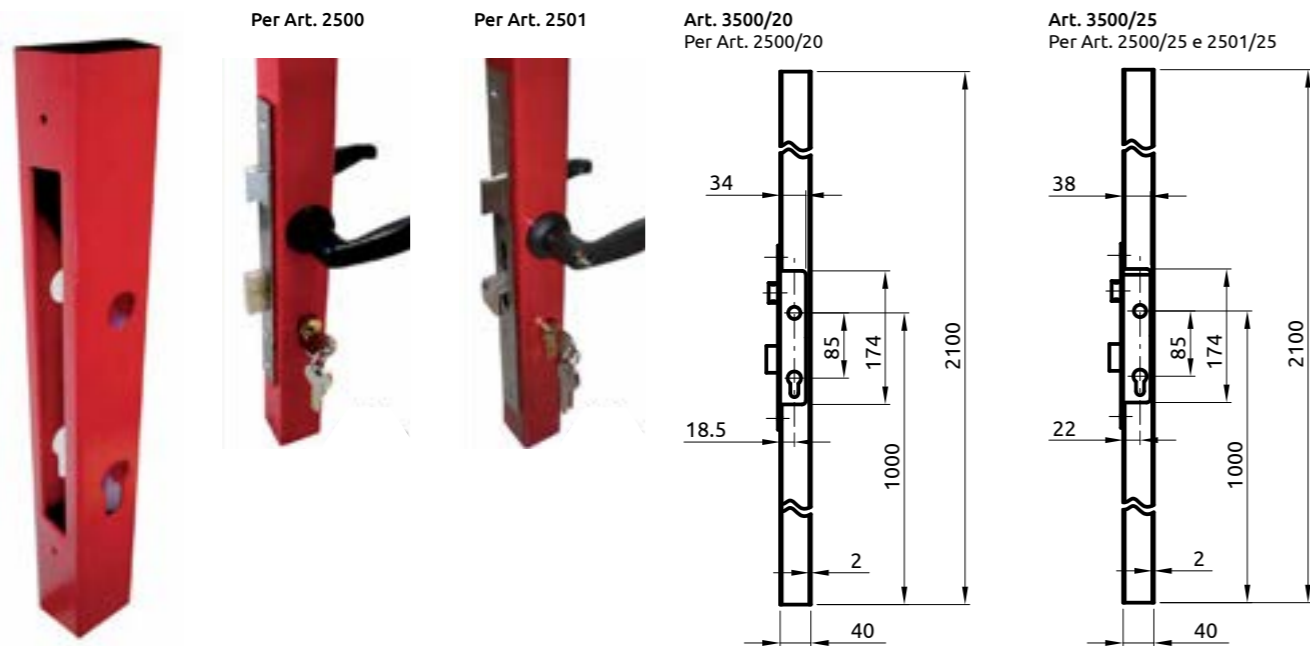


Acciaio Zincato
Acier Galvanisé
Galvanized Steel
Hierro Cingado

Art.	2503/A
COD. ART.	2503A
N° Pcs	50
Kg.	3,25

Art. 3500/20 - 3500/25 - Tubo Preforato per Art. 2500 - 2501

FR Tube Pré-perce pour Art. 2500 - 2501 EN Pre-drilled tube for Art. 2500 - 2501 ES Tubo Preperforado por Art. 2500 - 2501



Tubo/Tube 40x40x2

Lunghezza standard 2100mm-lunghezze differenti su richiesta
Longueur standard 2100mm-longueurs différentes sur demande
Standard length 2100mm-different lengths on request
Longitud estándar 2100mm-diversas longitudes a petición

Art.	3500
COD. ART.	3500020
COD. ART.	3500025
N° Pcs	1
Kg.	4,50

Art. 3500/A - Tubo Preforato Incontro per Art. 2500

FR Tube Pré-perce pour Art. 2500 EN Pre-drilled Staple Tube for Art. 2500 ES Tubo Preperforado - Encuentro por Art. 2500



Barra 2100mm = 4,50 kg

Acciaio Naturale
Acier Naturel
Natural Steel
Hierro Naturel

Art.	3500/A
Tubo/Tube	40x40x2
COD. ART.	3500A
N° Pcs	1
Kg.	4,50

Art. 3500/KIT - 3501/KIT - KIT: Sistema Base per Cancelli

FR KIT: Systeme de Base pour Portails EN KIT: Basic System for Gates ES KIT: Sistema Basico para Cancelas



Kit 3500K

Art.	3500K
COD. ART.	3500020K
COD. ART.	3500025K
N° Pcs	1
Kg.	10,00

Kit 3501K

Art.	3501K
COD. ART.	3501K
N° Pcs	1
Kg.	0,83

KIT COMPLETO FORMATO DA
COMPLETE KIT INCLUDING:

N°1	Tubo / Tube	Art. 3500/20 o 3500/25
N°1	Serratura / Lock	Art. 2500/20 o 2500/25
N°1	Maniglia / Handle	Art. 435/35
N°1	Cilindro / Cylinder 54 mm (27+27)	Art. 2300
N°2	Piastrine / Cover	Art. 537/N

KIT COMPLETO FORMATO DA
COMPLETE KIT INCLUDING:

N°1	Tubo / Tube	Art. 3500/25
N°1	Serratura / Lock	Art. 2501
N°1	Maniglia / Handle	Art. 435/35
N°1	Cilindro / Cylinder 54 mm (27+27)	Art. 2300
N°2	Piastrine / Cover	Art. 537/N



Art. 3502 - Tubo Preforato Rotondo per Art. 2500-2501

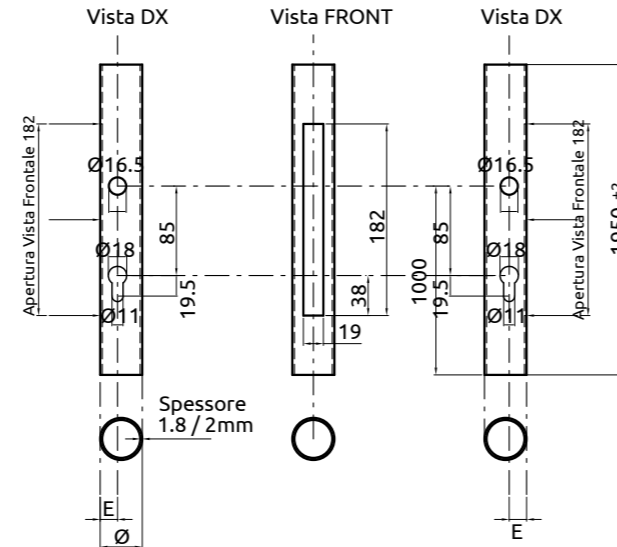
NEW

FR Tube Pré-percé Rond pour Art. 2500-2501 EN Pre-drilled Tube Round for Art. 2500-2501 ES Tubo Preperforado Redondo para Art. 2500-2501



Acciaio Naturale
Acier Naturel
Natural Steel
Natural

Lunghezza standard 1950 mm. Su richiesta sono disponibili tubi in varie forme e misure.
Longueur standard 1950 mm. Disponibles sur demande tubes de différentes formes et tailles.
Standard length 1950 mm. On request are available tubes in various shapes and sizes.
Largo estándar 1950 mm. Disponibles bajo pedido tubos de varias formas y medidas.



Ø mm	50
E mm	20,2
Per serrature Pour Serrure Security locks Para cerraduras	2500/25 2501
COD. ART.	350250
N° Pcs	12
Kg.	4,69

Art. 3502K/00 - KIT: Sistema Base per Cancelli - Tubi Rotondi

NEW

FR KIT: Systeme de Base pour Portails - Tubes Ronds EN KIT: Basic System for Gates - Round Tubes ES KIT: Sistema Basico para Cancelas - Tubos Redondos



Pcs. 1 Art. 3502/50	Pcs. 1 Art. 2500	Pcs. 1 Art. 2501	Pcs. 1 Art. 2509	Pcs. 1 Art. 435/35	Pcs. 1 Art. 2300	Pcs. 2 Art. 537/N
Kit 3502K/00		Kit 3502K/01				

Kit 3502K/00

KIT COMPLETO FORMATO DA
COMPLETE KIT INCLUDING:

N°1	Tubo / Tube Ø 50	Art. 3502/50
N°1	Serratura / Lock	Art. 2500/25
N°1	Maniglia / Handle	Art. 435/35
N°1	Cilindro / Cylinder 54 mm (27+27)	Art. 2300
N°2	Piastrine / Cover	Art. 537/N
N°1	Adattatore / Adapting	Art. 2509

Art.	3502K/00
COD. ART.	3502K00
N° Pcs	1
Kg.	10
Art.	3502K/01
COD. ART.	3502K01
N° Pcs	1
Kg.	10

Kit 3502K/01

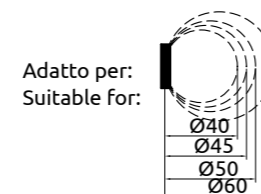
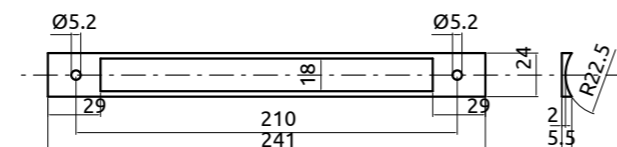
KIT COMPLETO FORMATO DA
COMPLETE KIT INCLUDING:

N°1	Tubo / Tube Ø 50	Art. 3502/50
N°1	Serratura / Lock	Art. 2501
N°1	Maniglia / Handle	Art. 435/35
N°1	Cilindro / Cylinder 54 mm (27+27)	Art. 2300
N°2	Piastrine / Cover	Art. 537/N
N°1	Adattatore / Adapting	Art. 2509

Art. 2509 - Adattatore in Plastica per Serratura - Tubi Tondi

NEW

FR Adapteur en Plastique pour Serrure - Tubes Ronds EN PVC Adapting Plate for Lock - Round Tubes ES Adaptador en PVC para Cerraduras - Tubos Redondos



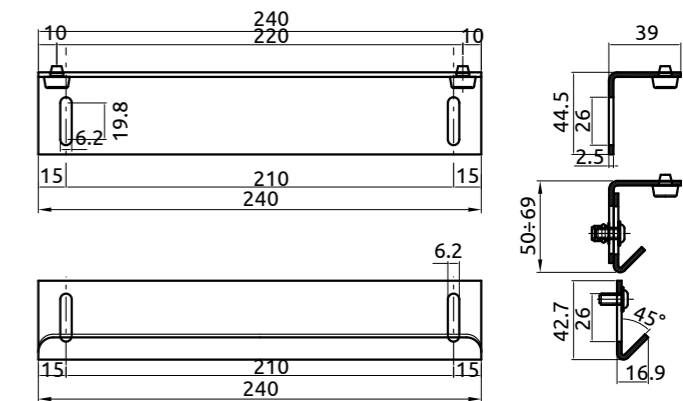
Art.	2509
COD. ART.	2509
N° Pcs	10
Kg.	0,10

Per Tubi Pour Tube For Tubes Para Tubos	Ø 40÷60 mm
--	------------

Art. 2508 - Battente Regolabile per Serrature Cancelli

NEW

FR Sabot Réglable pour Serrures Portail EN Regulating Stopper for Gates Locks ES Tope Regulable Oscilación para Cerraduras Cancela

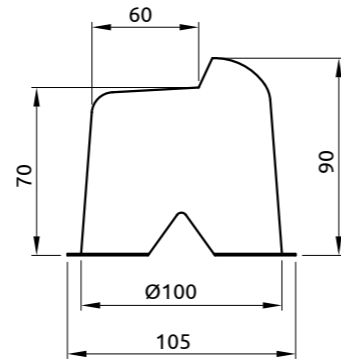


Acciaio Verniciato Nero
Acier Peint Noir
Black Painted Steel
Hierro Pintado Negro

Art.	2508
COD. ART.	2508
N° Pcs	1
Kg.	0,57

Art. 470 - Battente di Arresto

FR Arrêt pour Portail EN Gate Stopper ES Tope por Cancela

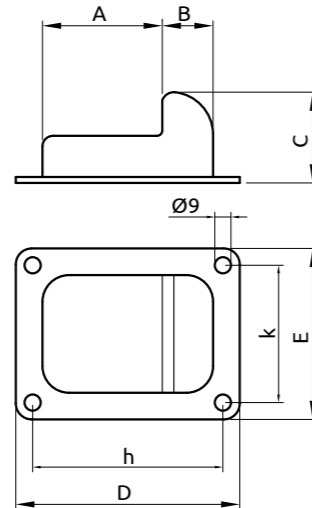


Acciaio Zincato
Acier Galvanisé
Galvanized Steel
Hierro Cingado

Art.	470
COD. ART.	470
N° Pcs	16
Kg.	7,00

Art. 470/V - 470/VP - Battente di Arresto da Avvitare

FR Arrêt pour Portail à Visser EN Gate Stopper To Be Screwed ES Tope por Cancela por Atornillar

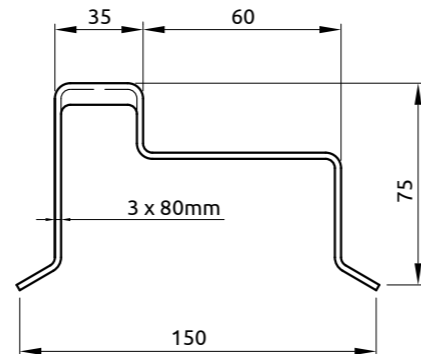


Acciaio Zincato
Acier Galvanisé
Galvanized Steel
Hierro Cingado

	470/V	470/VP
A mm	85	55
B mm	45	35
C mm	50	42
D mm	160	120
E mm	140	100
H mm	130	95
K mm	110	75
COD. ART.	470V	470VP
N° Pcs	20	10
Kg.	4,30	2,50

Art. 472 - Battente per Cancello da Cementare

FR Arrêt pour Portail à Sceller EN Gate Stopper To Be Cemented ES Tope por cancela por Empotrar

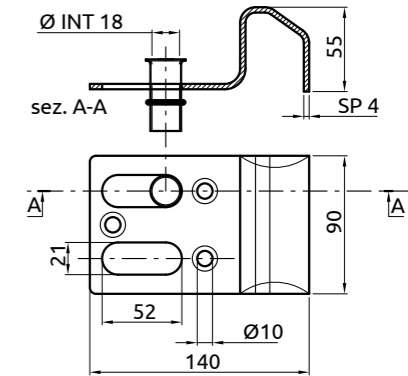


Acciaio Zincato
Acier Galvanisé
Galvanized Steel
Hierro Cingado

Art.	472
COD. ART.	472
N° Pcs	1
Kg.	0,50

Art. 498 - Battente di Arresto

FR Arrête pour Portail à Visser EN Gate Stopper To Be Screwed ES Tope Para Cancela por Atornillar



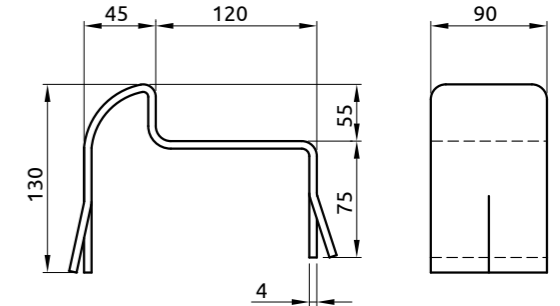
Art. 498/1
INOX
Pag. 292

Acciaio Zincato
Acier Galvanisé
Galvanized Steel
Hierro Cingado

Art.	498
COD. ART.	498
N° Pcs	10
Kg.	6,20

Art. 499 - Battente di Arresto

FR Arrête pour Portail à Visser EN Gate Stopper To Be Walled ES Tope Para Cancela por Empotrar

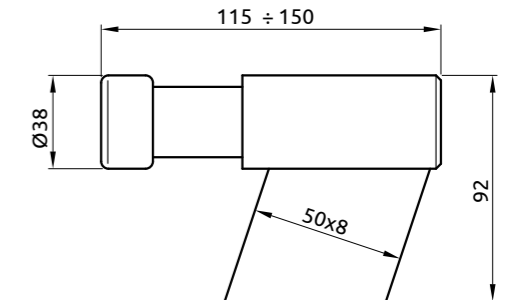


Tipo da murare
Type a sceller
To be cemented
Tipo por empotrar

Art.	499
COD. ART.	499
N° Pcs	1
Kg.	1,10

Art. 497 - Battente a Molla

FR Arrête de Portail avec Ressort EN Gate Stopper With Spring ES Tope con Muelle

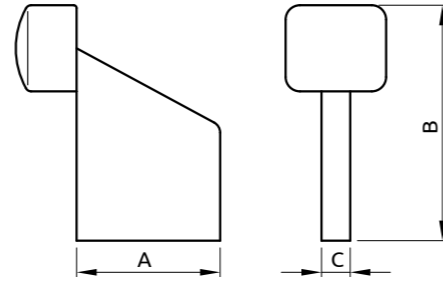


Ferro Zincato
Acier Galvanisé
Galvanized Steel
Hierro Cingado

Art.	497
COD. ART.	497
N° Pcs	5
Kg.	5,61

Art. 471 - Arresto Fine Corsa

FR Arrête pour Portail Coulissant EN Stopper for Sliding Gates ES Tope por Cancela Corredera

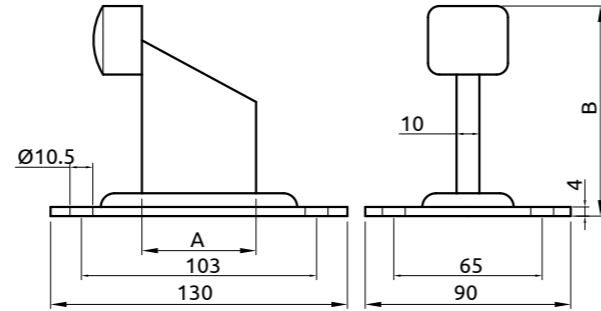


Art.	471/P	471/G
A mm	50	70
B mm	84	123
C mm	10	10
COD. ART.	471P	471G
N° Pcs	10	10
Kg.	3,10	5,70

Acciaio Zincato
Acier Galvanisé
Galvanized Steel
Hierro Cingado

Art. 476 - Arresto Fine Corsa da Avvitare

FR Arrêt à Visser pour Portail Coulissant EN Stopper to Screw for Sliding Gates ES Tope por Cancela Corredera para Atornillar

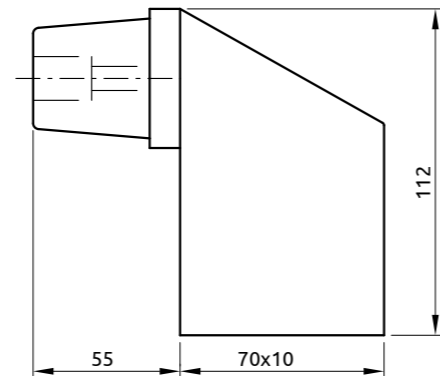


Art.	476/P	476/G
A mm	50	70
B mm	90	130
COD. ART.	476P	476G
N° Pcs	10	10
Kg.	6,50	9,50

Acciaio Zincato
Acier Galvanisé
Galvanized Steel
Hierro Cingado

Art. 471/GSP - Arresto Fine Corsa

FR Arrête pour Portail Coulissant EN Stopper for Sliding Gates ES Tope por Cancela Corredera

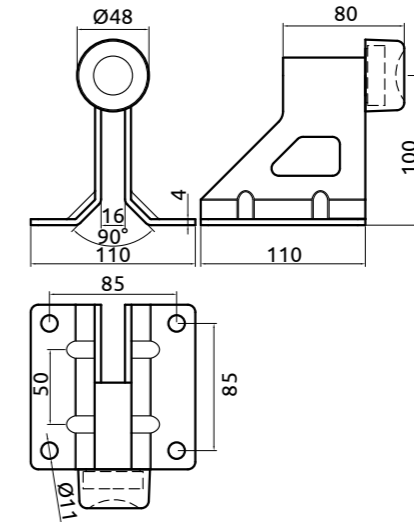


Art.	471/GSP
COD. ART.	471GSP
N° Pcs	5
Kg.	3,54

Acciaio Zincato
Acier Galvanisé
Galvanized Steel
Hierro Cingado

Art. 576 - Arresto Fine Corsa da Avvitare per Cancelli Scorrevole

FR Arrêt à Visser pour Portail Coulissant EN Stopper for Sliding Gates to be Screwed ES Tope por Cancela Corredera para Atornillar

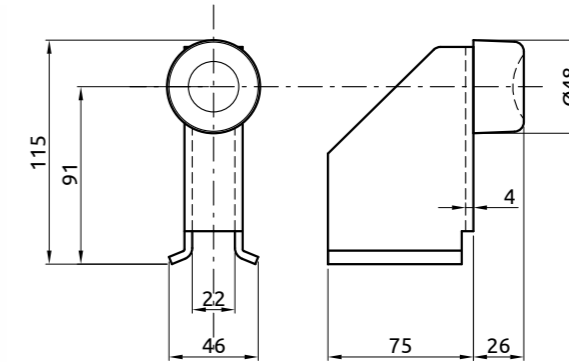


Art.	576
COD. ART.	576
N° Pcs	10
Kg.	9,00

Acciaio Zincato
Acier Galvanisé
Galvanized Steel
Hierro Cingado

Art. 577 - Arresto Fine Corsa da Saldare per Cancelli Scorrevole

FR Arrêt à Souder pour Portail Coulissant EN Stopper for Sliding Gates to be Welded ES Tope por Cancela Corredera para a Soldar

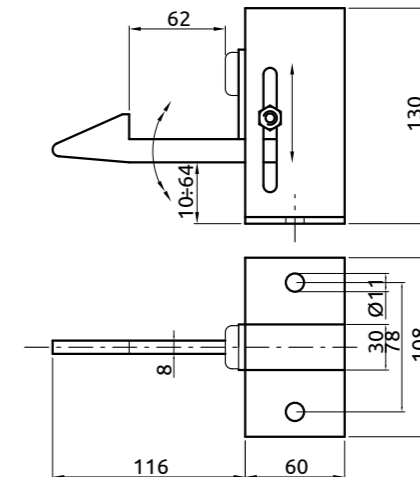
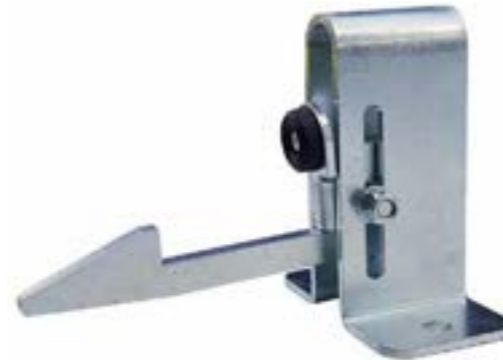


Art.	577
COD. ART.	577
N° Pcs	10
Kg.	3,40

Acciaio Zincato
Acier Galvanisé
Galvanized Steel
Hierro Cingado

Art. 578 - Arresto Fine Corsa per Cancello a Battente

FR Arrêt pour Portail à Battants EN Stop for Swing Gate ES Tope por Cancela Batiente

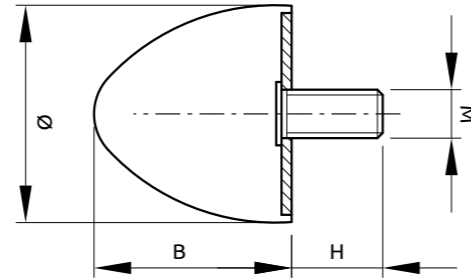


Art.	578
COD. ART.	578
N° Pcs	5
Kg.	4,90

Acciaio Zincato
Acier Galvanisé
Galvanized Steel
Hierro Cingado

Art. 471/PM - Paracolpi Antivibrazione - Tipo Conico

FR Pare-Chocs Antivibrations - Type Conique EN Anti-Vibration Bumper - Conical Type ES Paragolpes Antivibración - Tipo Conico

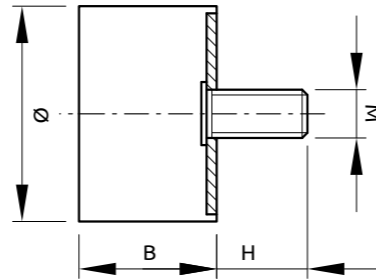


Ø	25	30	50
B mm	19	30	50
H mm	20	16	20
M mm	8	6	8
COD. ART.	471025PM	471030PM	471050PM
N° Pcs	10	10	5
	Kg.	0,26	0,33

Gomma e Metallo
Gomme et Metal
Rubber and Metal
Metal y Plastico

Art. 471/D - Paracolpi Antivibrazione - Tipo Cilindrico

FR Pare-Chocs Antivibrations - Type Cylindrique EN Anti-Vibration Bumper - Cylindrical Type ES Paragolpes Antivibración de Plastico/ Metal - Tipo Cilindrico

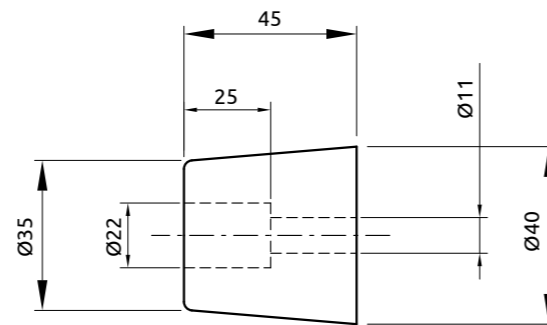


Ø	20	30	40	50
B mm	25	30	30	40
H mm	16,5	20	25	25
M mm	6	8	10	10
COD. ART.	471020D	471030D	471040D	471050D
N° Pcs	10	10	10	5
	Kg.	0,20	0,50	0,85

Gomma e Metallo
Gomme et Metal
Rubber and Metal
Metal y Plastico

Art. 471/GM - Paracolpi Forte

FR Pare-Chocs Fort EN Strong Bumper ES Paragolpes Fuerte

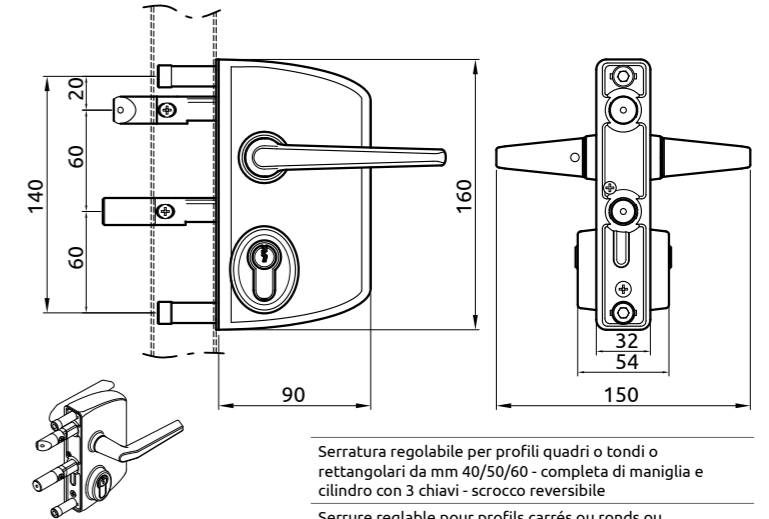


Art.	471/GM
COD. ART.	471GM
N° Pcs	10
	Kg.

Gomma
Gomme
Rubber
Plastico

Art. 477 - Serratura per Cancelli

FR Serrure pour Portails EN Lock for Gates ES Cerradura para Cancela



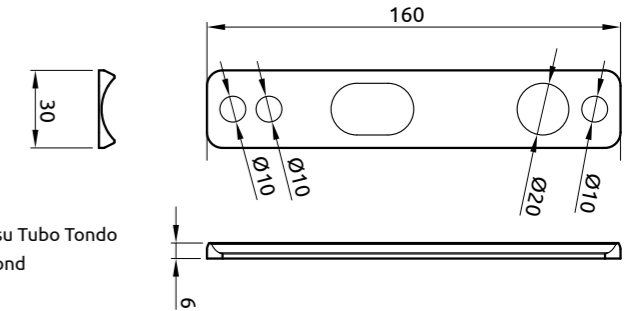
Serratura regolabile per profili quadri o tondi o rettangolari da mm 40/50/60 - completa di maniglia e cilindro con 3 chiavi - scrocco reversibile
Serrure réglable pour profils carrés ou ronds ou rectangulaires de mm 40/50/60 - complete avec poignée et cylindre avec 3 clés - reversible
Locks for square or round or rectangular profile adjustable for mm 40/50/60 - complete with handle and cylinder with 3 keys - reversible
Cerradura ajustable para perfiles cuadrados o redondos o rectangulares de mm 40/50/60 - completa con manija y cilindro con 3 llaves - pestillo reversible

Art. 477
INOX

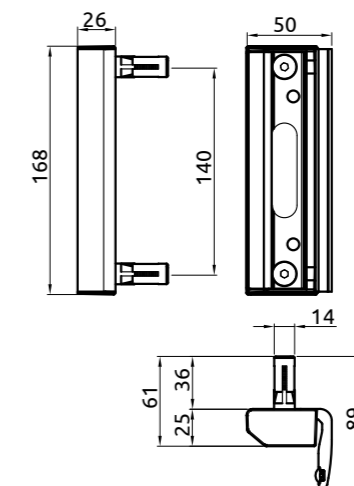
Art.	477
COD. ART.	477
N° Pcs	1
	Kg.

Art. 477/A - 478/A - Incontro e Piastra per Serrature Art. 477

FR Rencontre et Plaque pour Serrures Art.477 EN Staple and Plate for Locks Art. 477 ES Encuentro y Placa para Cerraduras Art. 477



Art. 477/A
Piastra per Montaggio Serrature su Tubo Tondo
Plaque pour Montage sur Tube Rond
Mounting Plate for Round Pipes
Placa por Tubular Redondo



Art. 478/A
Incontri per Serrature
Gaches pour Serrure
Locks Staples
Encuentro por Tubular

Art.	477/A	478/A
COD. ART.	477A	478A
N° Pcs	1	1
	Kg.	0,50



Portoni SCORREVOLI



www.ibfm.it

IBFM DICHIARAZIONE DI CONFORMITÀ IN ACCORDO A ISO/IEC 17050-1 E EN 17050-1
DECLARATION OF CONFORMITY according to ISO/IEC 17050-1 and EN 17050-1

DICHIARA CHE / DECLARE THAT

Il prodotto / the product

Descrizione/description: **CARRELLI CON CUSCINETTI** / Fixed trolleys with ball bearings
 Tipo di prodotto/type: Accessori per portoni scorrevoli / Accessories for sliding gates
 Codice prodotto/product code: 330/54 - 331/54

E' CONFORME / FULFILLS

alla Direttiva 2006/42/CE relativa alle macchine allegato VIII (dichiarazione di incorporazione per quasi macchine) / to the 2006/42/EC machinery directive according to annex VIII (declaration of incorporation of PCM- partly completed machinery)

per questo concerne le condizioni di requisiti essenziali di sicurezza e di salute della salute / for this concerns the conditions of essential requirements of safety and health of the health
 La quasi-macchina non deve essere messa in servizio finché la macchina finale in cui deve essere incorporata non è stata dichiarata conforme, in tal caso, alle disposizioni della direttiva CE applicabili / The PCM does not have to be put into service until the end-machine in which it has to be incorporated has not been declared fully compliant according to EC requirements

Nome e indirizzo della persona autorizzata a compilare il fascicolo tecnico, che deve essere stabilito nella Comunità Europea / Name and address of the person authorized to compile the technical file, who must be established in the EU Community
 Amministratore / Administrator
 Antonio Fumagalli / General manager
 Nome / name: Antonio Fumagalli / Funzione / function: General manager

Firma della persona autorizzata a redigere la dichiarazione e a emettere il fabbricante o il suo mandatario / Signature of the person authorized to draw up the declaration on behalf of the manufacturer or his authorized representative
 Amministratore / Administrator
 Antonio Fumagalli / General manager
 Nome / name: Antonio Fumagalli / Funzione / function: General manager

IBFM PROVA DI CARICO STATICO / STATIC LOADING TEST

Rapporto di Prova/Test Report n°43833 08/06/2017 Proc.Int.Q042 Rev.1

GUIDA e CARRELLO CON CUSCINETTI PER PORTONI SCORREVOLI / Rail and Fixed trolley with ball bearings for sliding hanged gates
 Art. 339/G - 330/54 - 331/54

CONFIGURAZIONE DEL TEST / TEST'S SETUP

Portata dichiarata per 2 carrelli a 4 ruote / Declared capacity for 2 trolleys with 4 wheels: 750 Kg
 Portata risultante da prova statica per solo 1 carrello / Static tested capacity for only 1 trolley: 1200 Kg

ESITO PROVA:
 a seguito del test eseguito, è stata riscontrata unicamente una leggera flessione (c) della guida e solo in campo elastico; ciò non ne ha pregiudicato le caratteristiche meccaniche e geometriche. Seppur sottoposto ad un carico molto maggiore di quello dichiarato sul nostro catalogo e pur utilizzando un carrello con sole 2 ruote (art.330), l'insieme guida (art.339G) e carrello (art.330/54) dopo la prova di carico sono risultati privi di deformazioni permanenti e perfettamente funzionali.
 Utilizzando per il test carrelli a 4 ruote (art.331) il risultato ottenuto sarebbe stato ancora migliore.

TEST'S RESULTS:
 after the performed test, it was possible to detect only a light elastic flexure (c) without the loss of the starting mechanical and geometrical characteristics. Even if the applied forces were higher than what is declared on our catalogue and even though it has been used a 2 wheels trolley (art.330), after the static loading test the assembly composed by the rail (art.339G) and the trolley (art.330/54) has not shown any permanent deformation and was properly working.
 In case of using for the test a 4 wheels trolley (art.331) the result would have been even better.

Dichiarazione di conformità in accordo a ISO/IEC 17050-1 e EN 17050-1

EN declaration of conformity according to ISO/IEC 17050-1 and EN 17050-1

GUIDE e CARRELLI CON CUSCINETTI PER PORTONI SCORREVOLI

EN Rail and Fixed trolley with ball bearings for sliding hanged gates

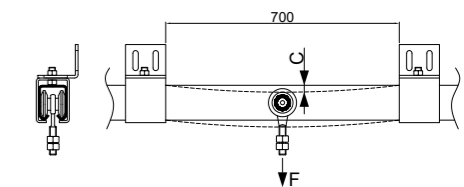


Art. 339/P Art. 330/24 Art. 331/24
 Art. 339/M Art. 330/42 Art. 331/42
 Art. 339/G Art. 330/54 Art. 331/54

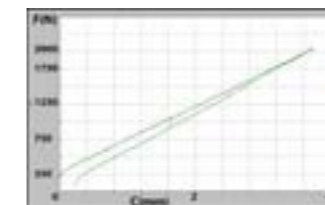
CONFIGURAZIONE DEL TEST - TEST'S SETUP

A seguito dei test condotti, risultano conformi alla Direttiva 2006/42/CE relativa alle macchine (dichiarazione di incorporazione per quasi macchine)

After the conducted tests, they result in conformity with the 2006/42/EC machinery directive according (declaration of incorporation of PCM-partly completed machinery)

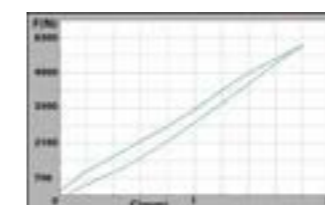


RAPPORTO DI PROVA/TEST • REPORT N°43833 08/06/2017 • PROC.INT.Q042 REV.1



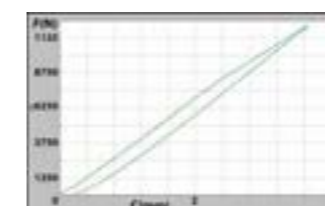
Art. 339/P Art. 330/24 Art. 331/24

Portata dichiarata per 2 carrelli a 4 ruote / Declared capacity for 2 trolleys with 4 wheels	60 kg.
Portata risultante da prova statica per solo 1 carrello / Tested Static Capacity for only 1 trolley:	200 kg.



Art. 339/M Art. 330/42 Art. 331/42

Portata dichiarata per 2 carrelli a 4 ruote / Declared capacity for 2 trolleys with 4 wheels	400 kg.
Portata risultante da prova statica per solo 1 carrello / Tested Static Capacity for only 1 trolley:	600 kg.



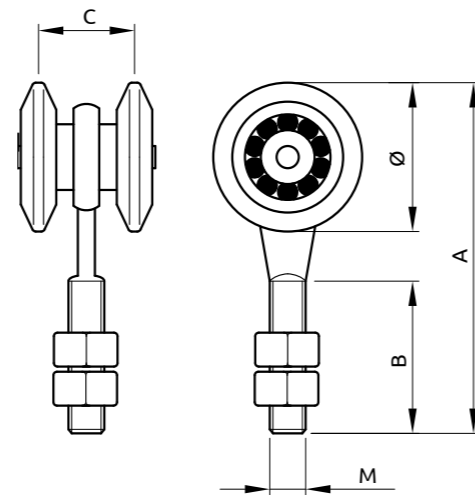
Art. 339/G Art. 330/54 Art. 331/54

Portata dichiarata per 2 carrelli a 4 ruote / Declared capacity for 2 trolleys with 4 wheels	750 kg.
Portata risultante da prova statica per solo 1 carrello / Tested Static Capacity for only 1 trolley:	1200 kg.



Art. 330 - Carrello per Portoni Scorrevoli - 2 Cuscinetti a Sfere

FR Chariot pour Portails Coulissants - 2 Roulement à Billes EN Trolley for Hanging Gates - 2 Ball Bearings ES Roldana por Correderas - 2 Rodamientos de Bolas



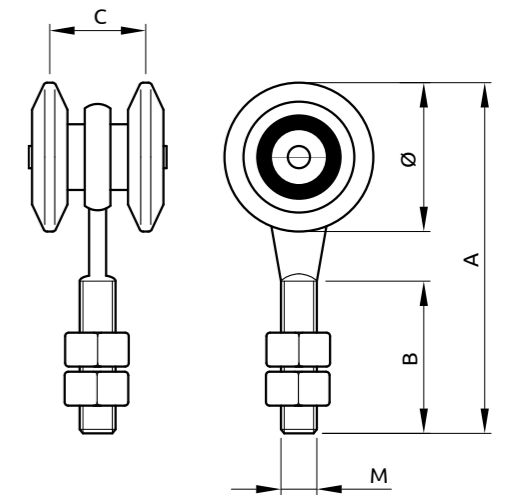
Ø	24	42	54
A mm	72	115	150
B mm	35	60	76
C mm	20	23	31
M mm	8	12	20
Portata Kgx2pcs	40	250	350
COD. ART.	330024	330044	330054
N° Pcs	40	10	6
	Kg.	2,90	3,10

Carrello fisso a 2 cuscinetti
Chariot fixe avec 2 roulements
Fixed trolley with 2 ball bearings
Roldana simple 2 rodamiento de bolas

Acciaio
Acier
Steel
Hierro

Art. 330/ST - Carrello con Cuscinetto Schermato

FR Chariot avec Roulement a Billes Etanches EN Trolley with Water Proof Ball Bearing ES Roldana con Rodamiento Blindado



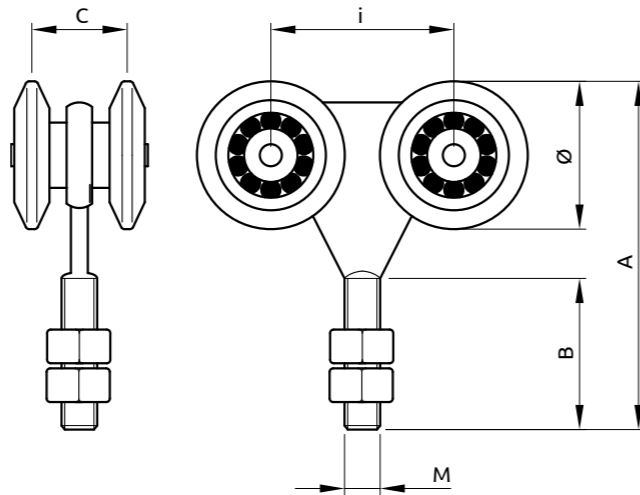
Ø	42	54
A mm	115	150
B mm	55	75
C mm	23	31
M mm	12	20
Portata Kgx2pcs	250	350
COD. ART.	330044ST	330054ST
N° Pcs	10	6
	Kg.	2,90

Carrello fisso a 2 cuscinetti
Chariot fixe avec 2 roulements
Fixed trolley with 2 ball bearings
Roldana simple 2 rodamiento de bolas

Acciaio
Acier
Steel
Hierro

Art. 331 - Carrello per Portoni Scorrevoli - 4 Cuscinetti a Sfere

FR Chariot pour Portails Coulissants - 4 Roulement à Billes EN Trolley for Hanging Gates - 4 Ball Bearings ES Roldana por Correderas - 4 Rodamientos de Bolas



Ø	24	42	54
A mm	62	115	158
B mm	30	55	75
C mm	20	23	31
M mm	8	12	20
i	30	52	60
Portata Kgx2pcs	60	400	750
COD. ART.	331024	331044	331054
N° Pcs	20	6	10
	Kg.	2,68	3,24

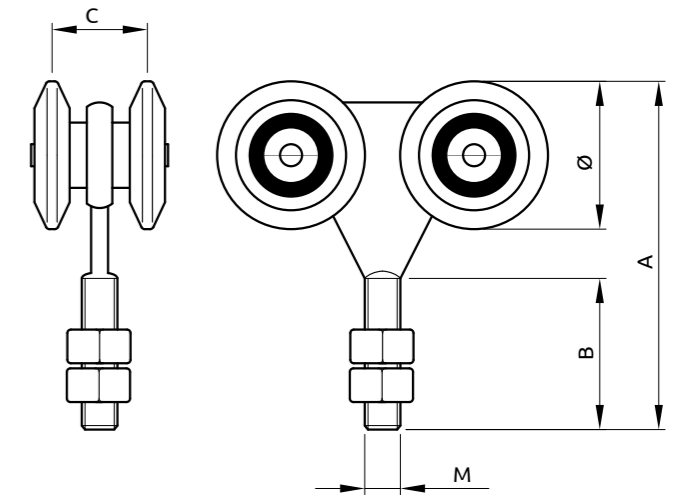
Carrello fisso a 4 cuscinetti
Chariot fixe avec 4 roulements
Fixed trolley with 4 ball bearings
Roldana doble 4 rodamiento de bolas

Acciaio
Acier
Steel
Hierro

Art. 331/I
INOX
PAG. 305

Art. 331/ST - Carrello con Cuscinetto Schermato

FR Chariot avec Roulement a Billes Etanches EN Trolley with Water Proof Ball Bearing ES Roldana con Rodamiento Blindado



Ø	42	54
A mm	115	155
B mm	55	75
C mm	23	31
M mm	12	20
Portata Kgx2pcs	400	750
COD. ART.	331044ST	331054ST
N° Pcs	6	10
	Kg.	3,24

Carrello fisso a 4 cuscinetti
Chariot fixe avec 4 roulements
Fixed trolley with 4 ball bearings
Roldana doble 4 rodamiento de bolas

Acciaio
Acier
Steel
Hierro

Art. 330/N - 331/N - Carrello con Ruote Nylon

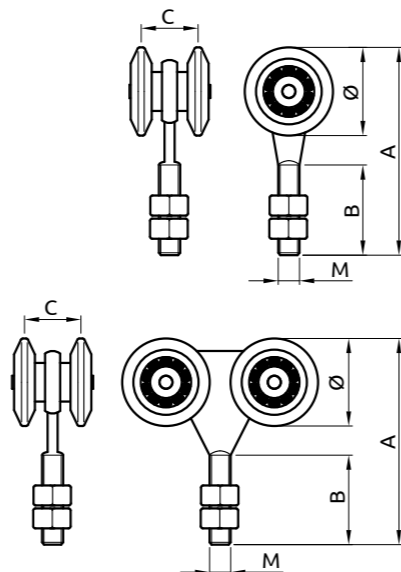
FR Chariot avec Roues en Nylon EN Trolley with Nylon Rollers ES Roldana con Poleas en Nylon



Art. 330/N



Art. 331/N



Ø	24	42
A mm	70	115
B mm	35	60
C mm	20	23
M mm	8	12
Portata Kgx2pcs	40	100
COD. ART.	330024N	330044N
N° Pcs	40	10
Kg.	40	2,10

Ø	24	42
A mm	62	115
B mm	30	56
C mm	20	23
M mm	8	12
Portata Kgx2pcs	60	200
COD. ART.	331024N	331044N
N° Pcs	20	6
Kg.	2,10	1,20

Per altre misure o informazioni riferirsi Art. 330 - 331

Pour plus d'informations ou pour consulter mesures voir Art 330-331

For more information or to refer measures see Art. 330-331

Para más informaciones o para consultar medidas mirar Art 330-331

Art. 338/2N - 338/4N - Carrello con Ruote Nylon

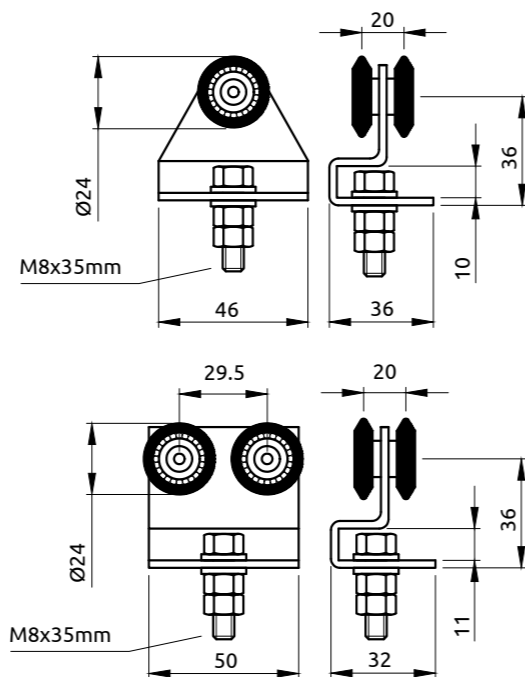
FR Chariot avec Roues en Nylon EN Trolley with Nylon Rollers ES Roldana con Poleas en Nylon



Art. 338/2N



Art. 338/4N



Art.	338/2N
Portata Kgx2pcs	25
COD. ART.	338/2N
N° Pcs	10
Kg.	0,98

Art.	338/4N
Portata Kgx2pcs	40
COD. ART.	338/4N
N° Pcs	10
Kg.	1,42

Per altre misure o informazioni riferirsi Art. 330 - 331

Pour plus d'informations ou pour consulter mesures voir Art 330-331

For more information or to refer measures see Art. 330-331

Para más informaciones o para consultar medidas mirar Art 330-331

Art. 338/2 - 338/4 - Carrello per Portoni Scorrevoli

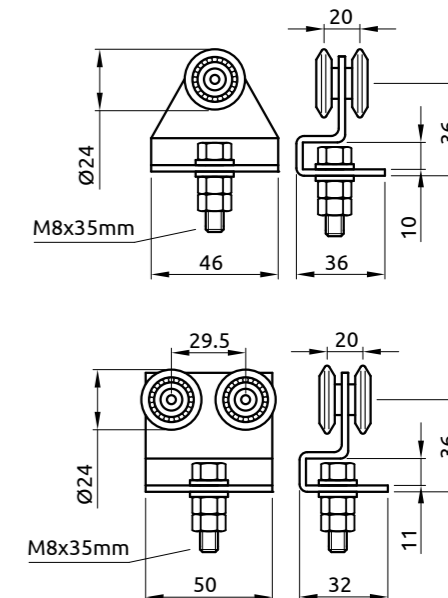
FR Chariot pour Portails Coulissant EN Trolley for Sliding Gates ES Roldana para Puertas Correderas



Art. 338/2



Art. 338/4



Da usare con guida 339/P

Use with Art. 339/P

Art. 338/2

Carrello fisso a 2 cuscinetti

Chariot fixe avec 2 roulements

Fixed trolley with 2 ball bearings

Roldana simple 2 rodamiento de bolas

Art. 338/4

Carrello fisso a 4 cuscinetti

Chariot fixe avec 4 roulements

Fixed trolley with 4 ball bearings

Roldana doble 4 rodamiento de bolas

Acciaio Zincato

Acier Galvanisé

Galvanized Steel

Hierro Cingado

Art.	338/2	338/4
Ø mm	24	24
Portata Kgx2pcs	60	80
COD. ART.	338/2	338/4
N° Pcs	10	10
Kg.	1,32	1,90

Art. 338/4 KIT - KIT: Sistema per Portoni Scorrevoli

FR KIT: Systeme pour Portails Coulissant EN KIT: System for Hanging Gate ES KIT: Sistema para Puertas Correderas



Pcs.2
Art. 343



Pcs.1
Art. 338/4



Pcs.1
Art. 327

KIT COMPLETO FORMATO DA
COMPLETE KIT INCLUDING:

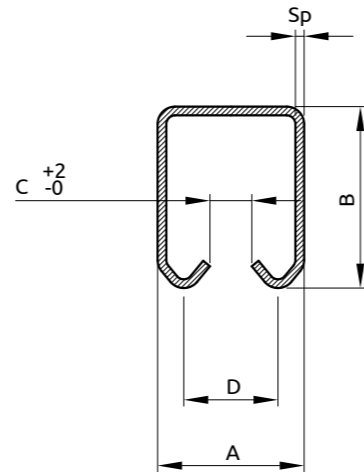
N°1	arresto / arret / stopper	Art. 343
N°1	carrelli / chariot / trolley	Art. 338/4
N°1	piastra / plaque / plate	Art. 327



Art.	338/4KIT
Portata Kgx2pcs	80
COD. ART.	338/4KIT
N° Pcs	1
Kg.	0,46

Art. 339 - Guida per Carrelli per Portoni Sospesi

FR Guide Pour Chariot pour Portail Suspendu EN Track for Trolleys for Hanging Gates ES Carril por Roldana para Correderas Suspendidas



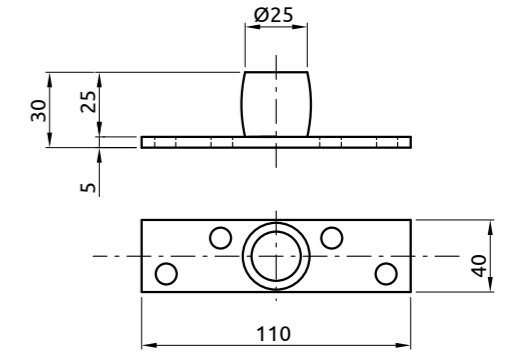
Art. 339/I
INOX
PAG. 305

	P	P	M	M	G	G
A mm	33	33	42	42	57	57
B mm	34	34	54	54	67	67
C mm	10	10	10	10	11	11
D mm	20	20	23	23	31	31
SP	2	2	2,5	2,5	3	3
COD. ART.	339P/3	339P/6	339M/3	339M/6	339G/3	339G/6
	MT	3	6	3	6	3
	Kg.	5,10	10,20	9,36	18,72	14,70



Art. 345 - Piastra Guida Inferiore per Scorrevoli

FR Plaque Guide Inferieure pour Coulissant EN Bottom Plate Guide for Sliding Gates ES Placa Guia Inferior por Correderas



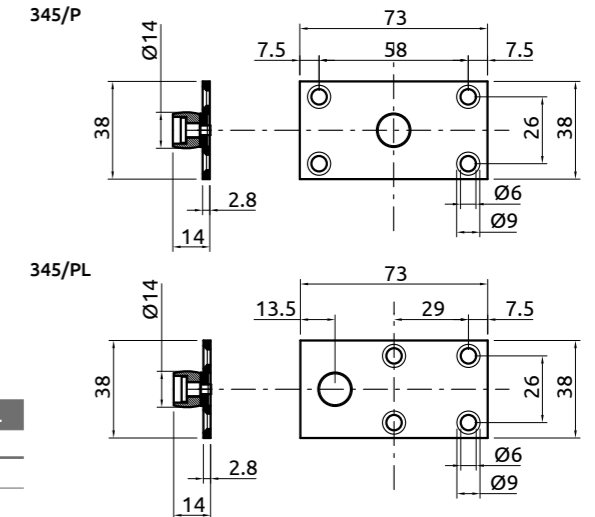
Acciaio Zincato
Acier Galvanisé
Galvanized Steel
Hierro Cingado

Art.	345
COD. ART.	345
N° Pcs	10
Kg.	3,10

Art. 345P - 345PL - Piastra Guida Inferiore per Ante Scorrevoli

FR Plaque Guide Inferieure pour Portes Coulissant EN Bottom Plate Guide for Sliding Doors ES Placa Guia Inferior para Puertas Correderas

NEW

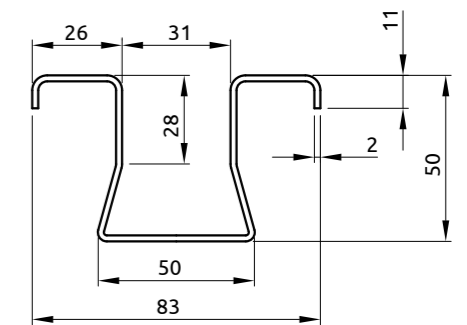


Acciaio Zincato
Acier Galvanisé
Galvanized Steel
Hierro Cingado

Art.	345/P	345/PL
COD. ART.	345P	345PL
N° Pcs	20	20
Kg.	1,40	1,40

Art. 346 - Guida Inferiore per Scorrevoli

FR Guide Inferieure pour Coulissant EN Bottom Guide for Sliding Doors ES Guia Inferior por Correderas



Acciaio Zincato Bianco
Acier Galvanisé Blanc
Galvanized White Steel
Hierro Cingado Blanco

Art.	346	346
COD. ART.	346	346/3
MT.	6	3
Kg.	1,90	9,00

Art. 330/PL - P-330/PL - Piastra Larga per Carrello Scorrevole 2 Cuscinetti

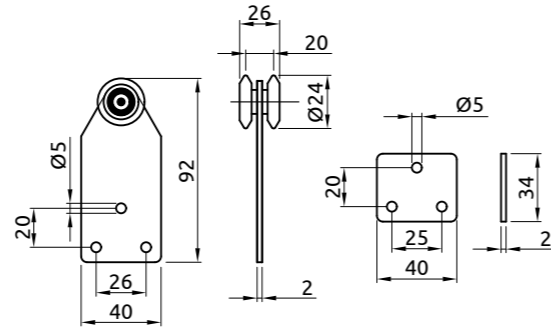
FR Plaque Grand pour Chariot avec 2 Roulement EN Large Plate for Trolley with 2 Bearing ES Placa Amplia para Roldana 2 Rodamientos



Art. 330/PL



Art. P-330/PL



Acciaio
Acier
Steel
Hierro

Art.	330/PL	P-330/PL
COD. ART.	330024PL	P330PL
N° Pcs	20	20
Kg.	1,80	0,22

Art. 330/PS - P-330/PS - Piastra Stretta per Carrello Scorrevole 2 Cuscinetti

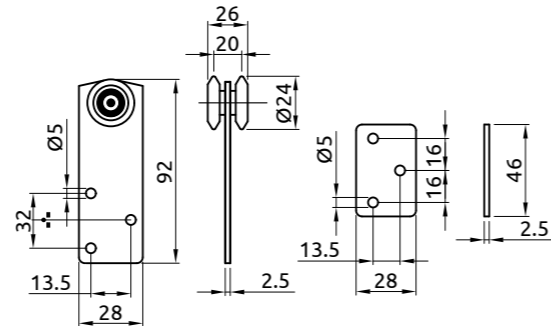
FR Plaque Étroit pour Chariot avec 2 Roulement EN Narrow Plate for Trolley with 2 Bearing ES Placa Estrecha para Roldana 2 Rodamientos



Art. 330/PS



Art. P-330/PS

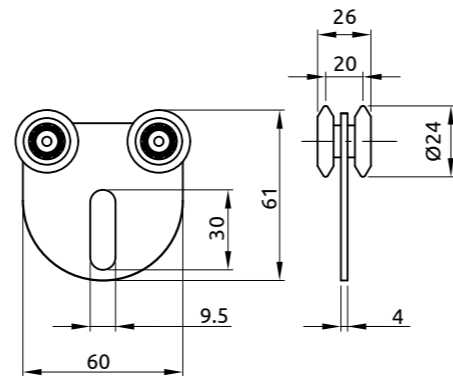


Acciaio
Acier
Steel
Hierro

Art.	330/PS	P-330/PS
COD. ART.	330024PS	P330PS
N° Pcs	20	20
Kg.	1,75	0,26

Art. 331/ML - Carrello a 4 Cuscinetti con Piastra Semi-Tonda

FR Chariot 4 Roulements avec Plaque Demi-Rond EN 4 Balls Bearings with Half-Round Plate ES Roldana 4 Rodamientos de Bola con Placa Media-Redonda

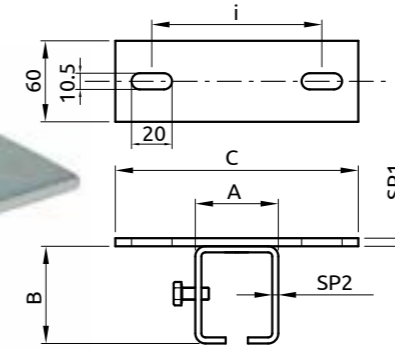


Acciaio
Acier
Steel
Hierro

Art.	331/ML
COD. ART.	331024ML
N° Pcs	20
Kg.	2,68

Art. 328 - Supporto a Soffitto per Monorotaia Art. 339 - Tipo Grande

FR Support Plafond pour Fixation Monorail Art. 339 - Type Petit EN Ceiling Support for Fixing Mono-Rail Art. 339 - Big Type ES Soporte por Carril Art. 339 - Tipo Grande

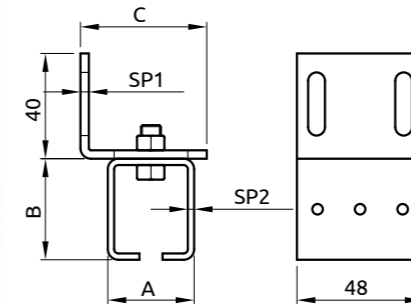


Acciaio Zincato
Acier Galvanisé
Galvanized Steel
Hierro Cingado

Per Guide	Art.339/P	Art.339/M	Art.339/G
A mm	42	55	68
B mm	50	74	86
C mm	110	120	130
SP 1	4	4	4
SP 2	3	4	4
I	74,5	84	93,5
COD. ART.	328P	328M	328G
N° Pcs	10	10	10
Kg.	0,40	0,60	7,60

Art. 329 - Supporto a Parete per Monorotaia Art. 339 - Tipo Grande

FR Support a Mur pour Fixation Monorail Art. 339 - Type Petit EN Wall Support for Fixing Mono-Rail Art. 339 - Big Type ES Soporte Lateral por Carril Art. 339 - Tipo Grande

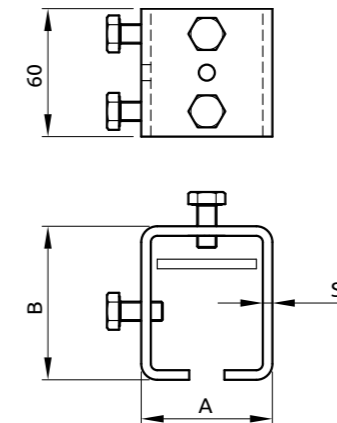


Acciaio Zincato
Acier Galvanisé
Galvanized Steel
Hierro Cingado

Per Guide	Art.339/P	Art.339/M	Art.339/G
A mm	42	55	68
B mm	50	74	86
C mm	60	70	80
SP 1	4	4	4
SP 2	3	4	4
COD. ART.	329P	329M	329G
N° Pcs	10	10	10
Kg.	4,00	6,00	8,00

Art. 354 - Giunzione per Monorotaia Art. 339

FR Junction pour Fixation Monorail Art. 339 EN Connection for Fixing Mono-Rail Art. 339 ES Junction por Carril Art. 339

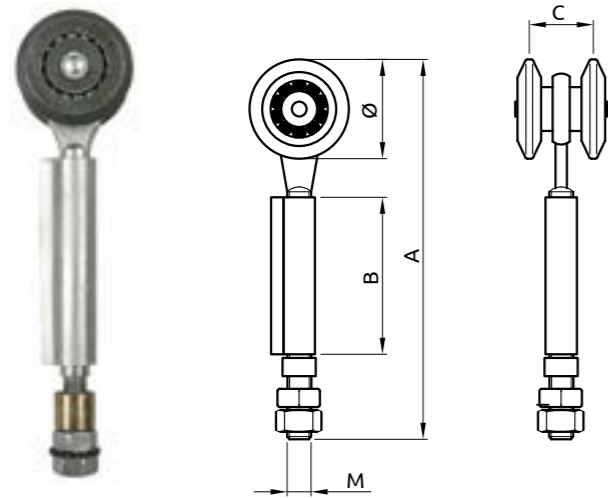


Acciaio Zincato
Acier Galvanisé
Galvanized Steel
Hierro Cingado

Per Guide	Art.339/P	Art.339/M	Art.339/G
A mm	42	53	68
B mm	50	72	86
SP	3	4	4
COD. ART.	354P	354M	354G
N° Pcs	10	10	10
Kg.	3,15	5,15	6,50

Art. 332 - Carrello per Portone Scorrevole - 2 Cuscinetti a Sfere

FR Chariot pour Portail Coulissants - 2 Roulement à Billes EN Trolley for Hanging Gate - 2 Ball Bearings ES Roldana por Corredera - 2 Rodamientos de Bolas



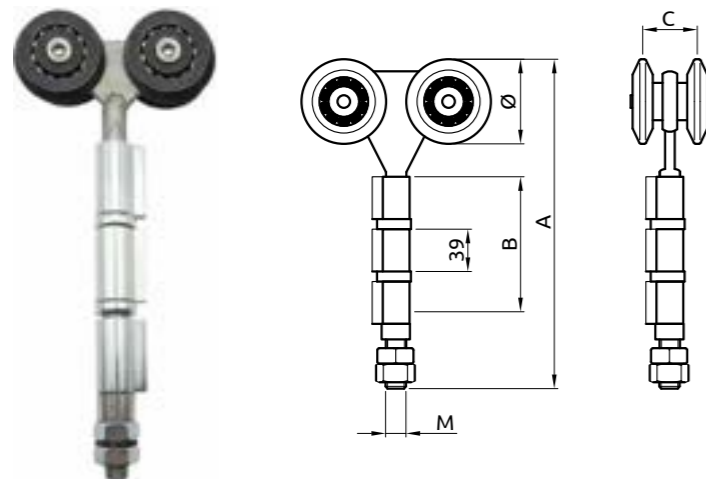
Acciaio Zincato
Acier Galvanisé
Galvanized Steel
Hierro Cingado

Carrello con cerniera a 2 cuscinetti
Chariot avec charniere 2 roulements
Trolley with hinge 2 ball bearings
Roldana simple 2 rodamientos de bolas

Art.	332	332
Ø	44	54
A mm	170	220
B mm	80	96
M mm	12MA	12MA
C mm	22	31
COD. ART.	332044	332054
N° Pcs	1	1
Kg.	0,50	0,85

Art. 333 - Carrello per Portone Scorrevole - 4 Cuscinetti a Sfere

FR Chariot pour Portail Coulissants - 4 Roulement à Billes EN Trolley for Hanging Gate - 4 Ball Bearings ES Roldana por Corredera - 4 Rodamientos de Bolas



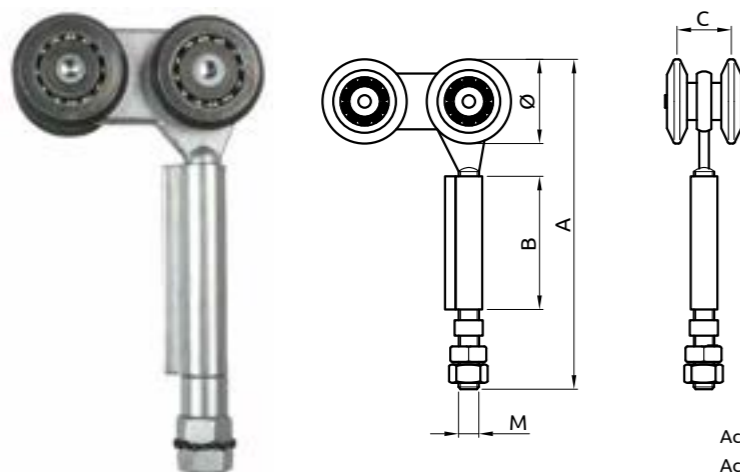
Acciaio Zincato
Acier Galvanisé
Galvanized Steel
Hierro Cingado

Carrello con cerniera a 4 cuscinetti
Chariot avec charniere 4 roulements
Trolley with hinge 4 ball bearings
Roldana simple 4 rodamientos de bolas

Art.	333	333
Ø	44	54
A mm	250	260
B mm	130	130
M mm	12MA	12MA
C mm	22	31
COD. ART.	333044	333054
N° Pcs	1	1
Kg.	0,85	1,40

Art. 337 - Carrello per Portone Scorrevole - 4 Cuscinetti a Sfere

FR Chariot pour Portail Coulissants - 4 Roulement à Billes EN Trolley for Hanging Gate - 4 Ball Bearings ES Roldana por Corredera - 4 Rodamientos de Bolas



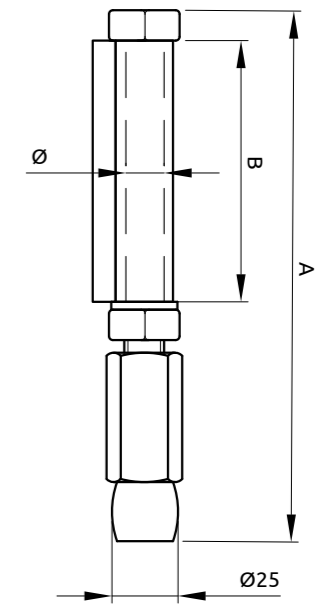
Acciaio Zincato
Acier Galvanisé
Galvanized Steel
Hierro Cingado

Carrello con cerniera laterale a 4 cuscinetti
Chariot avec charniere laterale 4 roulements
Trolley with side hinge 4 ball bearings
Roldana doble pernio lateral 4 rodamientos de bolas

Art.	337	337
Ø	44	54
A mm	170	230
B mm	80	96
M mm	12MA	12MA
C mm	22	31
COD. ART.	337044	337054
N° Pcs	1	1
Kg.	0,80	1,40

Art. 334 - Perno Guida Inferiore con Perno

FR Pivot Guide Inferieure avec Charnière EN Bottom Guide with Hinge ES Guida Inferior con Pernio

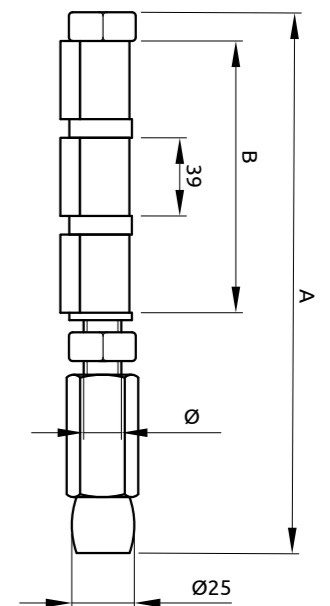


Acciaio Zincato
Acier Galvanisé
Galvanized Steel
Hierro Cingado

Art.	334	334
Ø	12	14
A mm	165	185
B mm	80	95
COD. ART.	334165	334185
N° Pcs	1	1
Kg.	0,35	0,50

Art. 335 - Perno Guida Inferiore con Perno

FR Pivot Guide Inferieure avec Charnière EN Bottom Guide with Hinge ES Guida Inferior con Pernio

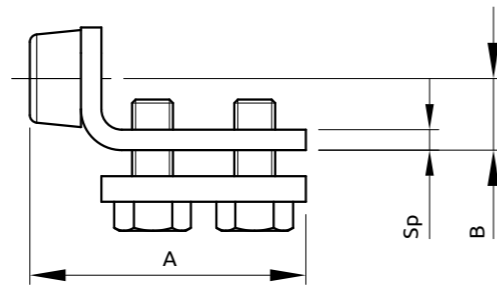


Acciaio Zincato
Acier Galvanisé
Galvanized Steel
Hierro Cingado

Art.	335	335
Ø mm	12	14
A mm	220	225
B mm	130	130
COD. ART.	335012	335014
N° Pcs	1	1
Kg.	0,80	0,60

Art. 342 - Arresto Fine Corsa

FR Arret Final pour Guide EN Final Stopper for Hanging Gate ES Tope Final para Guia de Carril

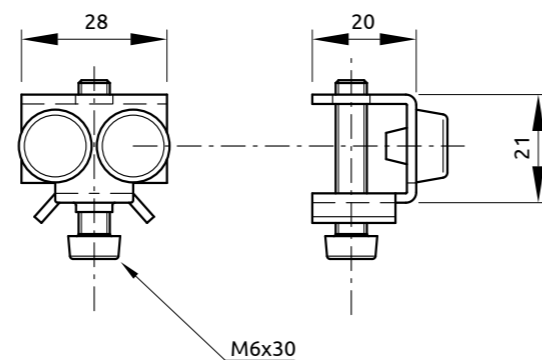


Acciaio Zincato
Acier Galvanisé
Galvanized Steel
Hierro Cingado

Art.	342/P	342/G
A mm	55	72
B mm	14	25
SP	5	5
COD. ART.	342P	342G
N° Pcs	10	10
Kg.	1,25	2,50

Art. 343 - Arresto Fine Corsa

FR Arret Final pour Guide EN Final Stopper for Hanging Gate ES Tope Final para Guia de Carril

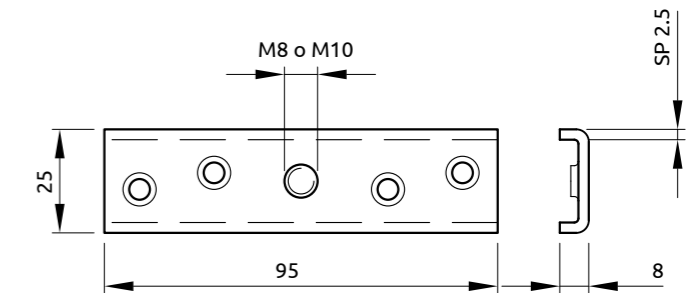


Acciaio Zincato
Acier Galvanisé
Galvanized Steel
Hierro Cingado

Art.	343
COD. ART.	343
N° Pcs	10
Kg.	0,28

Art. 327 - Piastra di Fissaggio per Carrelli

FR Plaque de Fixation pour Chariots EN Fixing Plate for Trolleys ES Placa para Roldana de Correderas

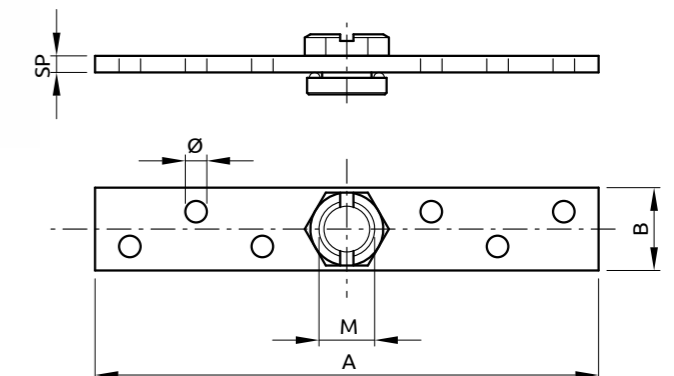


Acciaio Zincato
Acier Galvanisé
Galvanized Steel
Hierro Cingado

Art.	327
COD. ART.	327
N° Pcs	50
Kg.	2,90

Art. 336 - Piastra per Carrelli per Portoni Scorrevoli

FR Plaque pour Chariot pour Portail Suspendu EN Plate for Trolleys for Hanging Gates ES Placa por Roldana para Puerta Suspendida



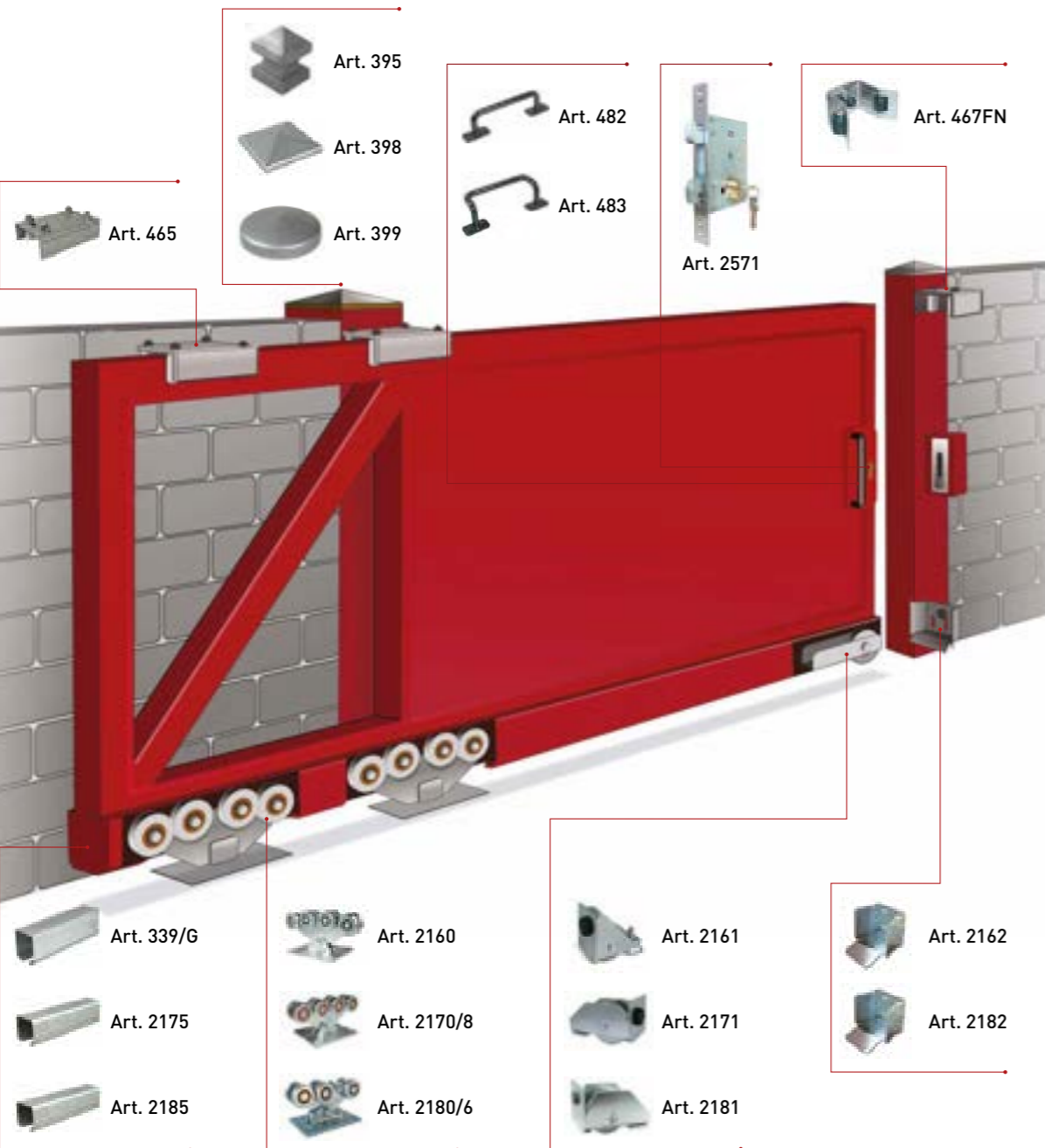
Piastra girevole per carrelli fissi
Plaque tournante pour chariot fixe
Rotating plate for fixed trolleys
Placa giratoria

Acciaio Zincato
Acier Galvanisé
Galvanized Steel
Hierro Cingado

M mm	12	20
A mm	150	150
B mm	25	40
SP	5	8
Ø mm	6,5	10,2
COD. ART.	336012	336020
N° Pcs	10	6
Kg.	1,65	2,87



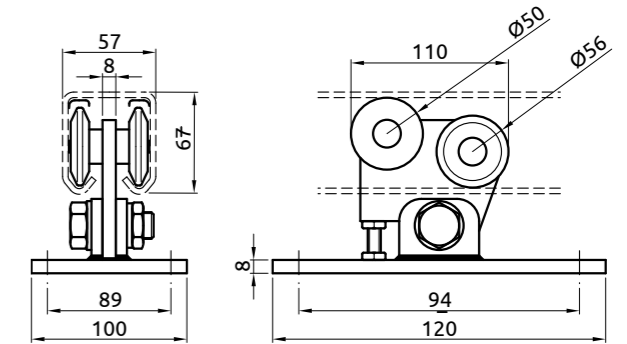
Cancelli AUTOPORTANTI



www.ibfm.it

Art. 2140 - Carrello 4 Ruote per Cancelli Autoportanti - Sistema 2140 Tipo Leggero

FR Chariot 4 Roues pour Portail Autoportantes - Systeme 2140 Type Léger EN Trolley 4 Wheels for Cantilever Gates - System 2140 Light Type ES Roldana 4 Poleas para Puertas Autoportantes - Sistema 2140 Tipo Ligero



Acciaio Zincato
Acier Galvanisé
Galvanized Steel
Hierro Cingado

Per Cancelli Pour Portails For Gates Para Cancellas	MAX 250 kg.	Apertura Overture Opening Abiertura	MAX 3,5 mt.
--	----------------	--	----------------

Art.	2140
COD. ART.	2140
N° Pcs	1
Kg.	2,10

Art. 2140 KIT - Sistema per Cancelli Autoportanti - Tipo Leggero a 4 Ruote

FR KIT: Systeme pour Portails Autoportantes - Type Léger 4 Roues EN KIT: Cantilever Gate System for Light Gates - 4 Wheels ES KIT: Sistema para Cancellas Autoportantes - Tipo Ligero 4 Poleas



KIT COMPLETO FORMATO DA
COMPLETE KIT INCLUDING:

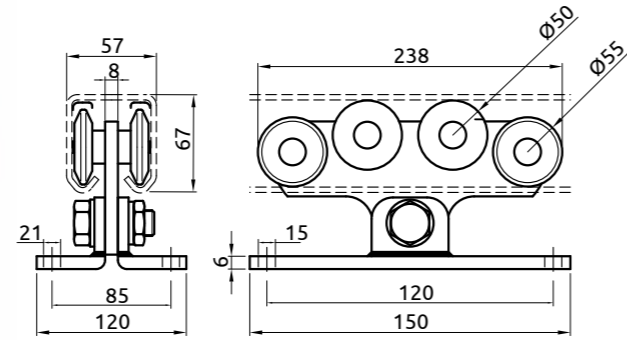
N°2	carrelli / chariot / trolley	Art. 2140
N°1	ruota finale / roue final / final wheel	Art. 2161
N°1	incontro / gache / staple	Art. 2162
N°1	barra / rail / track da 6 mt.	Art. 339/G

Art.	2140KIT
COD. ART.	2140KIT
N° Pcs	1
Kg.	36,60



Art. 2160 - Carrello 8 Ruote per Cancelli Autoportanti - Sistema 2160 Tipo Leggero

FR Chariot 8 Roues pour Portail Autoportantes - Systeme 2160 Type Léger EN Trolley 8 Wheels for Cantilever Gates - System 2160 Light Type ES Roldana 8 Poleas para Puertas Autoportantes - Sistema 2160 Tipo Ligero



Acciaio Zincato
Acier Galvanisé
Galvanized Steel
Hierro Cingado

Per Cancelli Pour Portails For Gates Para Cancellas	MAX 500 kg.	Apertura Overture Opening Abiertura	MAX 5 mt.
--	----------------	--	--------------

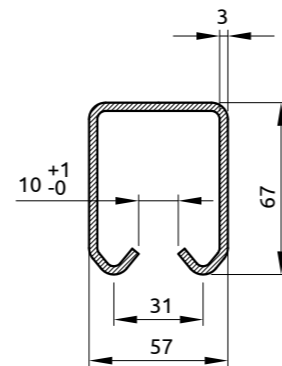
Art.	2160
COD. ART.	2160
N° Pcs	1
Kg.	3,80

Art. 339/G - Guida per Carrelli per Portoni Sospesi

FR Guide Pour Chariot pour Portail Suspendu EN Track for Trolleys for Hanging Gates ES Carril por Roldana para Correderas Suspendidas



PER SISTEMI: **2140**
For system: **2160**



Acciaio Zincato
Acier Galvanisé
Zinc Steel
Hierro Cingado

Art.	339G/3	339G/6	339GG/3	339GG/6
COD. ART.	339G/3	339G/6	339GG/3	339GG/6
N° Pcs	3	6	3	6
Kg.	14,00	28,00	14,00	28,00

Art. 2160 KIT - Sistema per Cancelli Autoportanti - Tipo Leggero a 8 Ruote

FR Kit: Systeme pour Portails Autoportantes - Type Léger 8 Roues EN KIT: Cantilever Gate System for Light Gates - 8 Wheels ES KIT: Sistema para Cancellas Autoportantes - Tipo Ligero 8 Poleas



Pcs.2
Art. 2160

Pcs.1
Art. 2161



Pcs.1
Art. 2162

Pcs.1 = 6 mt.
Art. 339/G



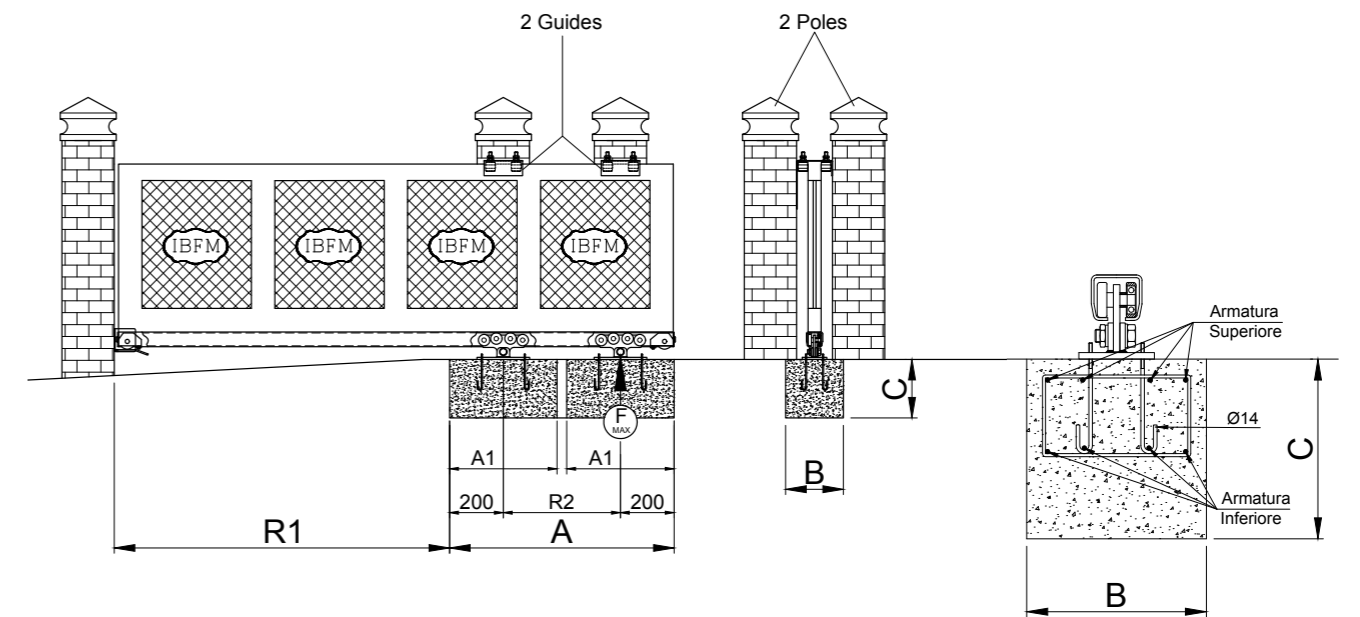
KIT COMPLETO FORMATO DA
COMPLETE KIT INCLUDING:

N°2	carrelli / chariot / trolley	Art. 2160
N°1	ruota finale / roue final / final wheel	Art. 2161
N°1	incontro / gache / staple	Art. 2162
N°1	barra / rail / track da 6 mt.	Art. 339/G

Art.	2160KIT
COD. ART.	2160KIT
N° Pcs	1
Kg.	39,00

Fondazione per Sistemi 2140 - 2160

FR Fondation pour Systèmes 2140 - 2160 EN Foundations for Systems 2140 - 2160 ES Bases para Sistemas 2140 - 2160

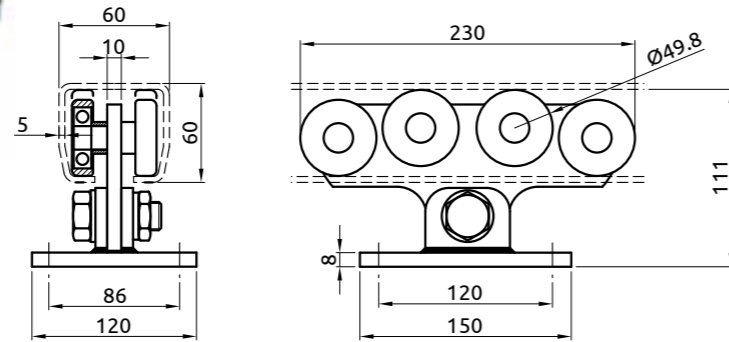


Art.	R1 MAX	R2	Peso cancello	Peso Fondazione	Fondazione AxBxC
2140 KIT	mt. 3,5	1/3 R1	Kg. max 250	Kg. 900	1,30 x 0,5 x 0,5 mt

Art.	R1 MAX	R2	Peso cancello	Peso Fondazione	Fondazione AxBxC
2160 KIT	mt. 5	1/3 R1	Kg. max 500	Kg. 900	1,30 x 0,5 x 0,5 mt

Art. 2170/8 - Carrello 8 Ruote per Cancelli Autoportanti

FR Chariot 8 Roues pour Portails Autoportantes EN Trolley 8 Wheels for Cantilever Gates ES Roldana 8 Poleas Hierro Cingado - Tipo Mediano



Acciaio Zincato
Acier Galvanisé
Galvanized Steel
Hierro Cingado

Per Cancelli
Pour Portails
For Gates
Para Cancellas

MAX
600 kg.

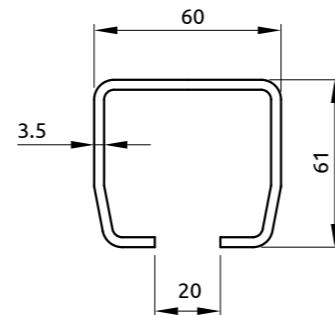
Apertura
Overture
Opening
Abiertura

MAX
8 mt.

Art.	2170/8
COD. ART.	2170/8
N° Pcs	1
Kg.	4,50

Art. 2175 - Guida per Cancelli Autoportanti - Sistema 2170/8

FR Monorail pour Portail Autoportantes - Systeme 2170/8 EN Steel Track for Cantilever Gates - System 2170/8 ES Carril para Puertas Autoportantes - Sistema 2170/8



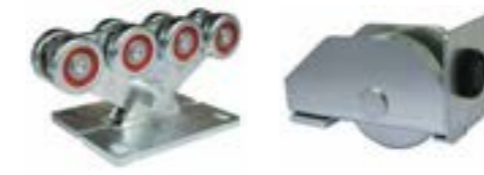
PER SISTEMI: **2170/8**
For system:

Acciaio Zincato - Acciaio Naturale
Acier Galvanisé - Acier Naturel
Zinc Steel - Natural Steel
Hierro Cingado - Hierro Naturel

Art.	2175/3	2175/6	2175G/3	2175G/6
COD. ART.	2175/3	2175/6	2175G/3	2175G/6
MT	3	6	3	6
Kg.	15,00	31,00	31,00	31,00

Art. 2170/8 KIT - Sistema per Cancelli Autoportanti - Tipo Medio a 8 Ruote

FR KIT: Systeme pour Portails Autoportantes - Type Moyen 8 Roues EN KIT: Cantilever Gate System for Medium Gates - 8 Wheels ES KIT: Sistema para Cancellas Autoportantes - Tipo Mediano 8 Poleas



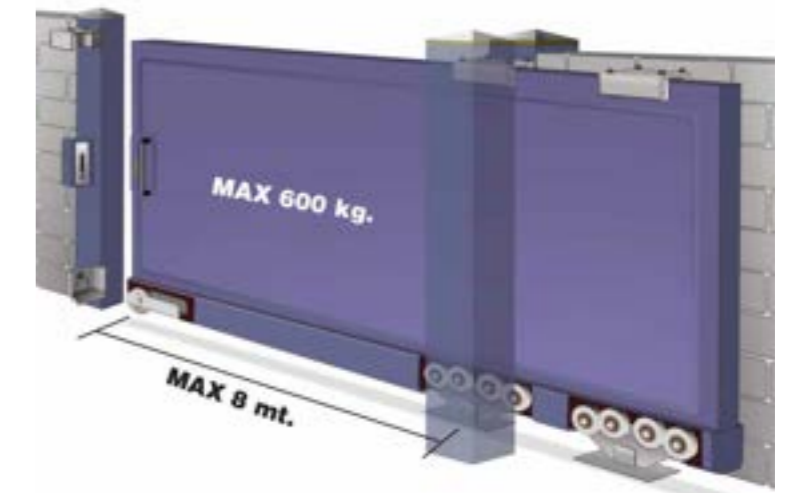
Pcs.2
Art. 2170/8

Pcs.1
Art. 2171



Pcs.1
Art. 2162

Pcs.1 = 6 mt.
Art. 2175



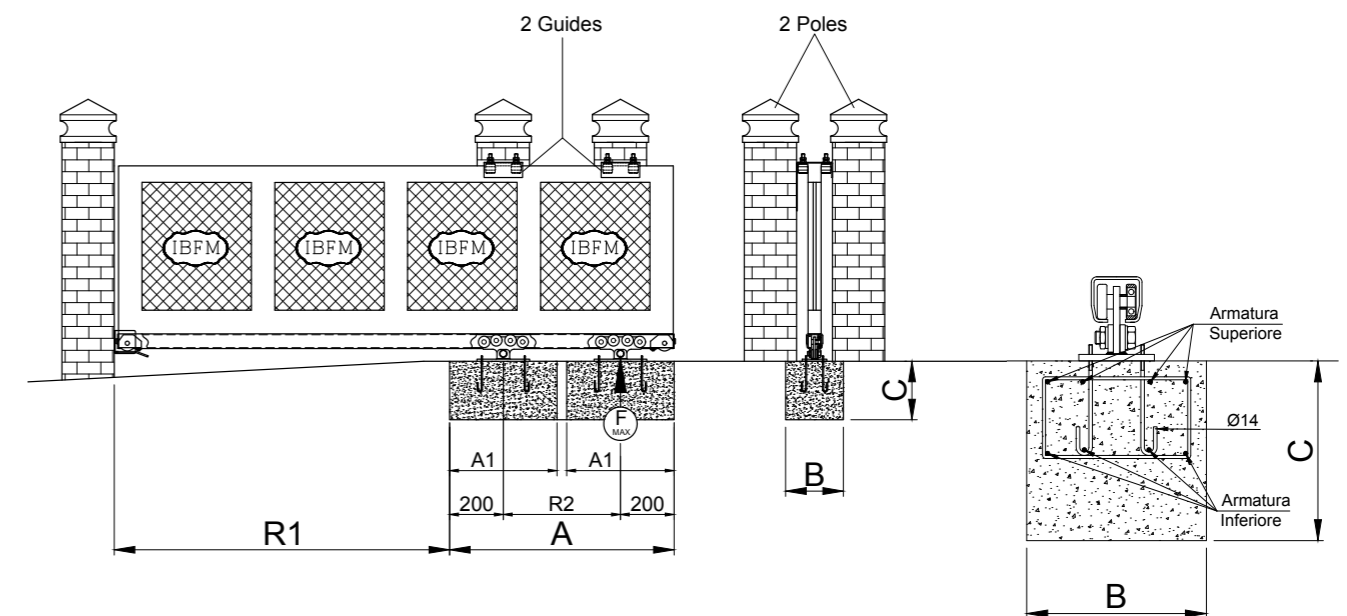
KIT COMPLETO FORMATO DA
COMPLETE KIT INCLUDING:

N°2	carrelli / chariot / trolley	Art. 2170/8
N°1	ruota finale / roue final / final wheel	Art. 2171
N°1	incontro / gache / staple	Art. 2162
N°1	barra / rail / track da 6 mt.	Art. 2175

Art.	2170/8KIT
COD. ART.	2170/8KIT
N° Pcs	1
Kg.	41,50

Fondazione per Sistemi - 2170/8

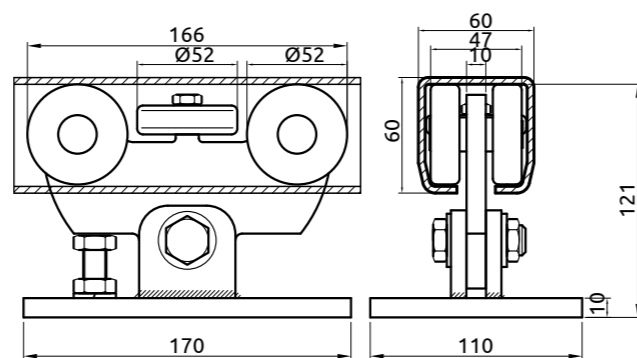
FR Fondation pour Systèmes 2170/6 - 2170/8 EN Foundations for Systems 2170/6 - 2170/8 ES Bases para Sistemas 2170/6 - 2170/8



Art.	R1 MAX	R2	Peso cancello	Peso Fondazione	Fondazione AxBxC
2170/8 KIT	mt. 8	1/3 R1	Kg. max 600	Kg. 1400	3,50 x 0,6 x 0,6 mt

Art. 2170/5 - Carrello 5 Ruote per Cancelli Autoportanti

FR Chariot 5 Roues pour Portails Autoportantes EN Trolley 5 Wheels for Cantilever Gates ES Roldana 5 Poleas



Acciaio Zincato
Acier Galvanisé
Galvanized Steel
Hierro Cingado

Per Cancelli Pour Portails For Gates Para Cancellas	MAX 600 kg.	Apertura Overture Opening Abiertura	MAX 7 mt.
--	----------------	--	--------------

Art.	2170/5
COD. ART.	2170/SKIT
N° Pcs	1
Kg.	3,00

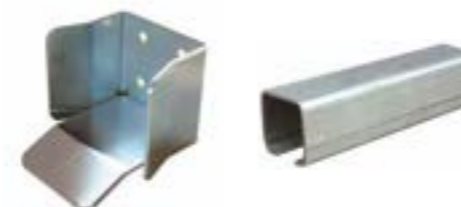
Art. 2170/5 KIT - Sistema per Cancelli Autoportanti - Tipo Grande a 5 Ruote

FR KIT: Systeme pour Portails Autoportantes - Type Grand 5 Roues EN KIT: Cantilever Gate System for Big Gates - 5 Wheels ES KIT: Sistema para Cancellas Autoportantes - Tipo Grande 5 Poleas



Pcs.2
Art. 2170/5

Pcs.1
Art. 2171



Pcs.1
Art. 2162

Pcs.1 = 6 mt.
Art. 2175



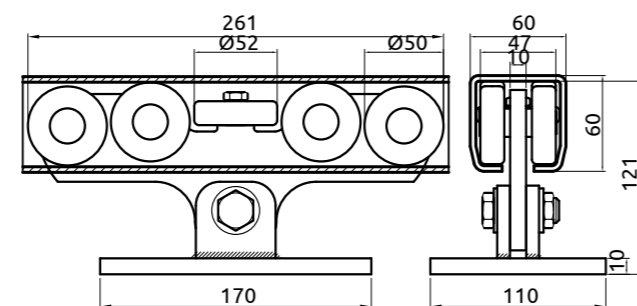
KIT COMPLETO FORMATO DA
COMPLETE KIT INCLUDING:

N°2	carrelli / chariot / trolley	Art. 2170/5
N°1	ruota finale / roue final / final wheel	Art. 2171
N°1	incontro / gache / staple	Art. 2162
N°1	barra / rail / track da 6 mt.	Art. 2175

Art.	2170/5
COD. ART.	2170/SKIT
N° Pcs	1
Kg.	36,60

Art. 2170/9 - Carrello 9 Ruote per Cancelli Autoportanti

FR Chariot 9 Roues pour Portails Autoportantes EN Trolley 9 Wheels for Cantilever Gates ES Roldana 9 Poleas Hierro Cingado - Tipo Mediano



Acciaio Zincato
Acier Galvanisé
Galvanized Steel
Hierro Cingado

Per Cancelli Pour Portails For Gates Para Cancellas	MAX 600 kg.	Apertura Overture Opening Abiertura	MAX 8 mt.
--	----------------	--	--------------

Art.	2170/9
COD. ART.	2170/9KIT
N° Pcs	1
Kg.	5,50

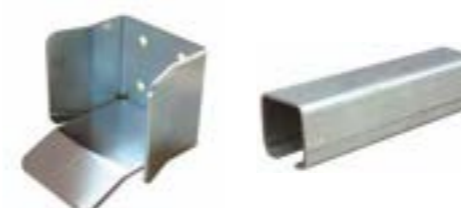
Art. 2170/9 KIT - Sistema per Cancelli Autoportanti - Tipo Medio a 9 Ruote

FR KIT: Systeme pour Portails Autoportantes - Type Moyen 9 Roues EN KIT: Cantilever Gate System for Medium Gates - 9 Wheels ES KIT: Sistema para Cancellas Autoportantes - Tipo Mediano 9 Poleas



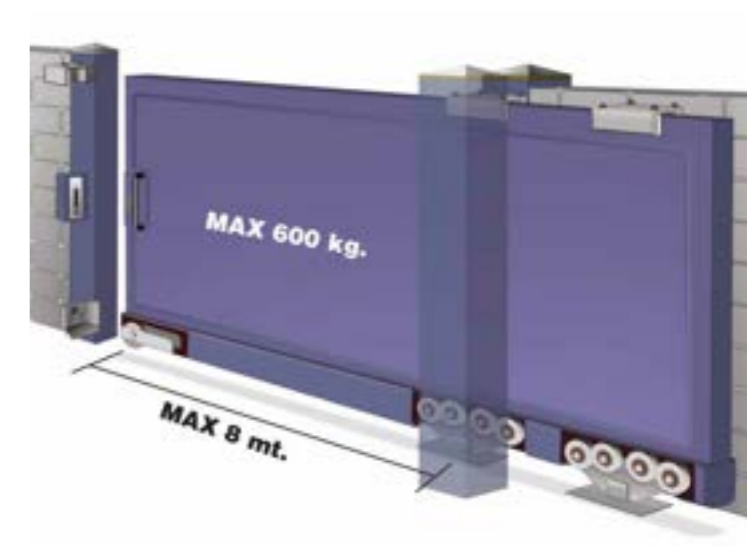
Pcs.2
Art. 2170/9

Pcs.1
Art. 2171



Pcs.1
Art. 2162

Pcs.1 = 6 mt.
Art. 2175



KIT COMPLETO FORMATO DA
COMPLETE KIT INCLUDING:

N°2	carrelli / chariot / trolley	Art. 2170/9
N°1	ruota finale / roue final / final wheel	Art. 2171
N°1	incontro / gache / staple	Art. 2162
N°1	barra / rail / track da 6 mt.	Art. 2175

Art.	2170/9
COD. ART.	2170/9KIT
N° Pcs	1
Kg.	36,60

Art. 2161 - Ruota Fine Corsa per Art. 2140 - 2160

FR Roue Final pour Art. 2140 - 2160 EN Final Wheel for Art. 2140 - 2160 ES Rueda Final por Art. 2140 - 2160

PER SISTEMA: 2140
For system: 2160

PER GUIDA: 339/G
For track:

Art.	2161
COD. ART.	2161
N° Pcs	1
Kg.	0,45

Acciaio Zincato
Acier Galvanisé
Galvanized Steel
Hierro Cingado

Art. 2164 - Piastra a Murare per Art. 2160 - 2170

FR Plaque a Sceller de Base pour Art. 2160 - 2170 EN Base Plate for Art. 2160 - 2170 ES Placa Base por Art. 2160-2170

PER SISTEMA: 2160
For system: 2170/8

Art.	2164
COD. ART.	2164
N° Pcs	1
Kg.	0,40

Acciaio Zincato
Acier Galvanisé
Galvanized Steel
Hierro Cingado

Art. 2171 - Ruota Fine Corsa per Art. 2170

FR Roue Final pour Art. 2170 EN Final Wheel for Art. 2170 ES Rueda Final por Art. 2170

PER SISTEMA: 2170/8
For system:

PER GUIDA: 2175
For track:

Art.	2171
COD. ART.	2171
N° Pcs	1
Kg.	0,95

Acciaio Zincato
Acier Galvanisé
Galvanized Steel
Hierro Cingado

Art. 2165 - Tirante per Fondazione per Art. 2140 - 2160 - 2170

FR Tirant de Fondation pour Art. 2140 - 2160 - 2170 EN Foundation Tig Beam for Art. 2140 - 2160 - 2170 ES Tirante de Fondacion por Art. 2140 - 2160 - 2170

PER SISTEMA: 2140
For system: 2160
2170/8

Art.	2165
COD. ART.	2165
N° Pcs	1
Kg.	0,35

Acciaio Zincato
Acier Galvanisé
Galvanized Steel
Hierro Cingado

Art. 2162 - Incontro Finale per Art. 2140 - 2160

FR Gache pour Art. 2140 - 2160 EN Staple for Cantilver System 2140 - 2160 ES Tope Final por Art. 2140 - 2160

PER SISTEMA: 2140
For system: 2160
2170/8

PER GUIDA: 339/G
For track: 2175

Art.	2162
COD. ART.	2162
N° Pcs	1
Kg.	0,50

Acciaio Zincato
Acier Galvanisé
Galvanized Steel
Hierro Cingado

Art. 2167 - Tappo per Chiusura Rotaia per Art. 2140 - 2160

FR Bouchon Pour Rail pour Art. 2140 - 2160 EN Rail Cap for Art. 2140 - 2160 ES Tope Para Rail por Art. 2140 - 2160

PER SISTEMA: 2140
For system: 2160

PER GUIDA: 339/G
For track:

Art.	2167
COD. ART.	2167
N° Pcs	1
Kg.	0,15

Acciaio Zincato
Acier Galvanisé
Galvanized Steel
Hierro Cingado

Art. 2176 - Supporto per Incontro per Art. 2140 - 2160

FR Support Pour Gache pour Art. 2140 - 2160 EN Staples Support for Art. 2140 - 2160 ES Soporte para Tope por Art. 2140 - 2160

PER SISTEMA: 2140
For system: 2160
2170/8

PER GUIDA: 339/G
For track: 2175

Art.	2176
COD. ART.	2176
N° Pcs	1
Kg.	0,85

Acciaio Zincato
Acier Galvanisé
Galvanized Steel
Hierro Cingado

Art. 2177 - Tappo per Chiusura Rotaia per Art. 2170

FR Bouchon Pour Rail pour Art. 2170 EN Rail Cap for Art. 2170 ES Tope Para Rail por Art. 2170

PER SISTEMA: 2170/8
For system:

PER GUIDA: 2175
For track:

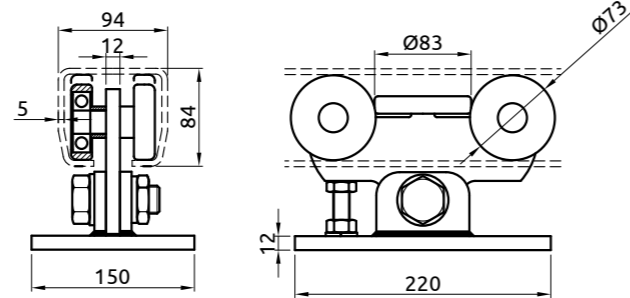
Art.	2177
COD. ART.	2177
N° Pcs	1
Kg.	0,08

Acciaio Zincato
Acier Galvanisé
Galvanized Steel
Hierro Cingado

Art. 2180/5 - Carrello 5 Ruote per Cancelli Autoportanti

NEW

FR Chariot 5 Roues pour Portails Autoportantes EN Trolley 5 Wheels for Cantilever Gates ES Roldana 5 Poleas - Tipo Grande



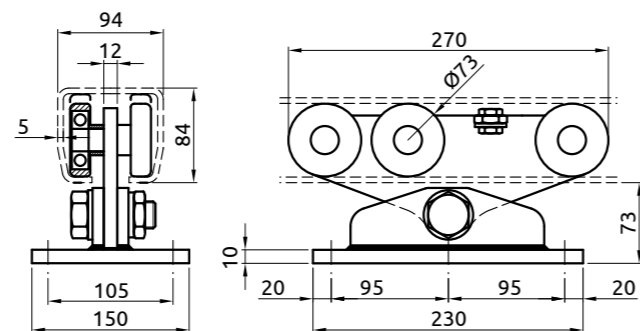
Acciaio Zincato
Acier Galvanisé
Galvanized Steel
Hierro Cingado

Per Cancelli Pour Portails For Gates Para Cancellas	MAX 600 kg.	Apertura Overture Opening Abiertura	MAX 7 mt.
--	----------------	--	--------------

Art.	2180/5
COD. ART.	2180/5
N° Pcs	1
Kg.	8,00

Art. 2180/6 - Carrello 6 Ruote per Cancelli Autoportanti

FR Chariot 6 Roues pour Portails Autoportantes EN Trolley 6 Wheels for Cantilever Gates ES Roldana 6 Poleas - Tipo Grande



Acciaio Zincato
Acier Galvanisé
Galvanized Steel
Hierro Cingado

Per Cancelli Pour Portails For Gates Para Cancellas	MAX 1.000 kg.	Apertura Overture Opening Abiertura	MAX 12 mt.
--	------------------	--	---------------

Art.	2180/6
COD. ART.	2180/6
N° Pcs	1
Kg.	9,60

Art. 2180/5 KIT - Sistema per Cancelli Autoportanti - Tipo Medio a 5 Ruote

NEW

FR KIT: Systeme pour Portails Autoportantes - Type Moyen 5 Roues EN KIT: Cantilever Gate System for Medium Gates - 5 Wheels ES KIT: Sistema para Cancellas Autoportantes - Tipo Grande 5 Poleas



Pcs.2
Art. 2180/5

Pcs.1
Art. 2181



Pcs.1
Art. 2182

Pcs.1 = 6 mt.
Art. 2185



KIT COMPLETO FORMATO DA
COMPLETE KIT INCLUDING:

N°2	carrelli / chariot / trolley	Art. 2180/5
N°1	ruota finale / roue final / final wheel	Art. 2181
N°1	incontro / gache / staple	Art. 2182
N°1	barra / rail / track	da 6 mt. Art. 2185

Art.	2180/5KIT
COD. ART.	2180/5KIT
N° Pcs	1
Kg.	20,30

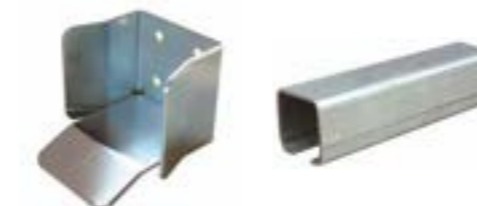
Art. 2180/6 KIT - Sistema per Cancelli Autoportanti - Tipo Pesante a 6 Ruote

FR KIT: Systeme pour Portails Autoportantes - Type Lourd 6 Roues EN KIT: Cantilever Gate System for Heavy Gates - 6 Wheels ES KIT: Sistema para Cancellas Autoportantes - Tipo Grande 6 Poleas



Pcs.2
Art. 2180/6

Pcs.1
Art. 2181



Pcs.1
Art. 2182

Pcs.2 = 12 mt.
Art. 2185



KIT COMPLETO FORMATO DA
COMPLETE KIT INCLUDING:

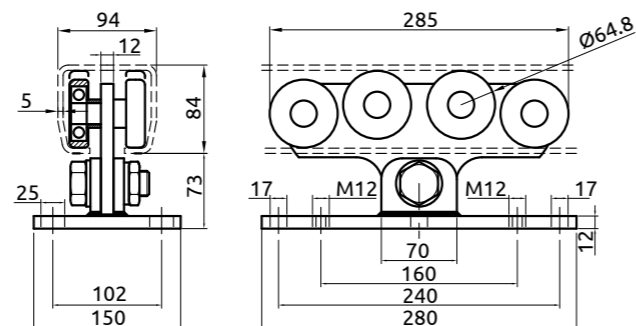
N°2	carrelli / chariot / trolley	Art. 2180/6
N°1	ruota finale / roue final / final wheel	Art. 2181
N°1	incontro / gache / staple	Art. 2182
N°2	barra / rail / track	da 6+6 mt. (12mt.) Art. 2185

Art.	2180/6KIT
COD. ART.	2180/6KIT
N° Pcs	1
Kg.	154,00

Art. 2180/8 - Carrello 8 Ruote per Cancelli Autoportanti

NEW

FR Chariot 8 Roues pour Portails Autoportantes EN Trolley 8 Wheels for Cantilever Gates ES Roldana 8 Poleas - Tipo Grande



Acciaio Zincato
Acier Galvanisé
Galvanized Steel
Hierro Cingado

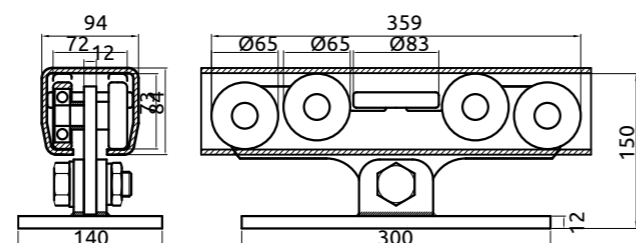
Per Cancelli Pour Portails For Gates Para Cancellas	MAX 1.000 kg.	Apertura Overture Opening Abiertura	MAX 12 mt.
--	------------------	--	---------------

Art.	2180/8
COD. ART.	2180/8
N° Pcs	1
Kg.	9,80

Art. 2180/9 - Carrello 9 Ruote per Cancelli Autoportanti

NEW

FR Chariot 9 Roues pour Portails Autoportantes EN Trolley 9 Wheels for Cantilever Gates ES Roldana 9 Poleas - Tipo Grande



Acciaio Zincato
Acier Galvanisé
Galvanized Steel
Hierro Cingado

Per Cancelli Pour Portails For Gates Para Cancellas	MAX 1.000 kg.	Apertura Overture Opening Abiertura	MAX 12 mt.
--	------------------	--	---------------

Art.	2180/9
COD. ART.	2180/9
N° Pcs	1
Kg.	10,57

Art. 2180/8 KIT - Sistema per Cancelli Autoportanti - Tipo Pesante a 8 Ruote

NEW

FR KIT: Systeme pour Portails Autoportantes - Type Lourd 8 Roues EN KIT: Cantilever Gate System for Heavy Gates - 8 Wheels
ES KIT: Sistema para Cancellas Autoportantes - Tipo Grande 8 Poleas



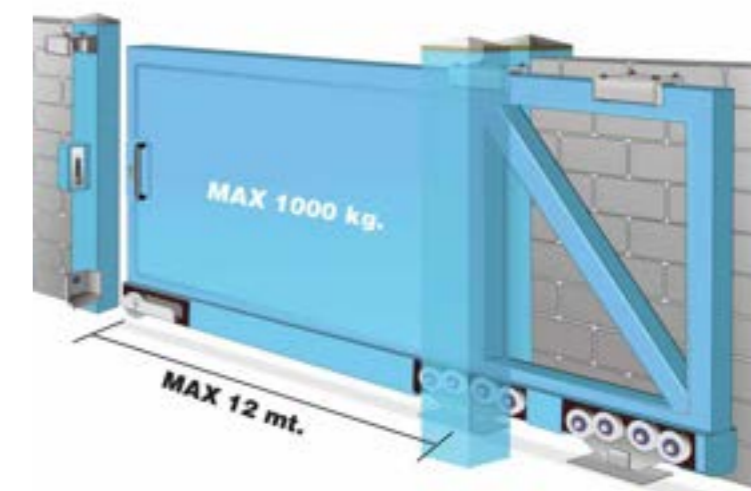
Pcs.2
Art. 2180/8

Pcs.1
Art. 2181



Pcs.1
Art. 2182

Pcs.2 = 12 mt.
Art. 2185



KIT COMPLETO FORMATO DA
COMPLETE KIT INCLUDING:

N°2	carrelli / chariot / trolley	Art. 2180/8
N°1	ruota finale / roue final / final wheel	Art. 2181
N°1	incontro / gache / staple	Art. 2182
N°2	barra / rail / track	da 6+6 mt. (12 mt.) Art. 2185

Art.	2180/8KIT
COD. ART.	2180/8KIT
N° Pcs	1
Kg.	154,00

Art. 2180/9 KIT - Sistema per Cancelli Autoportanti - Tipo Pesante a 9 Ruote

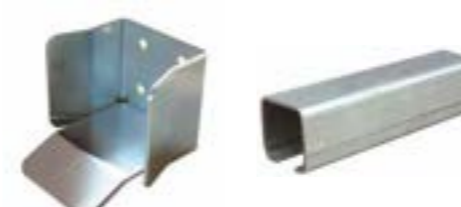
NEW

FR KIT: Systeme pour Portails Autoportantes - Type Lourd 9 Roues EN KIT: Cantilever Gate System for Heavy Gates - 9 Wheels
ES KIT: Sistema para Cancellas Autoportantes - Tipo Grande 9 Poleas



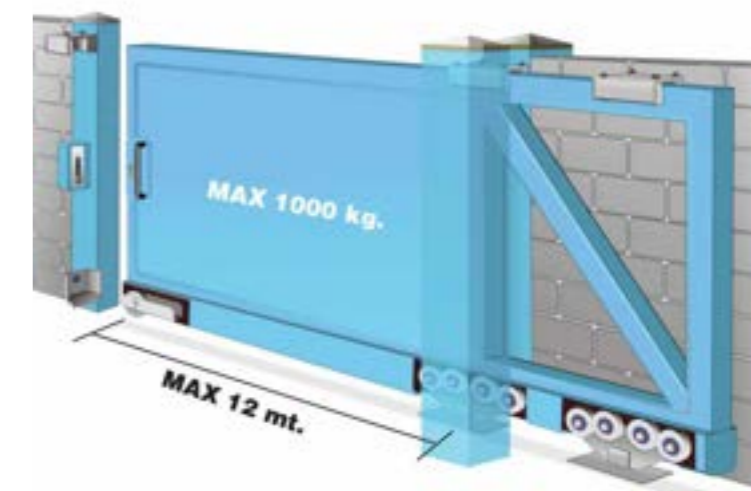
Pcs.2
Art. 2180/9

Pcs.1
Art. 2181



Pcs.1
Art. 2182

Pcs.2 = 12 mt.
Art. 2185



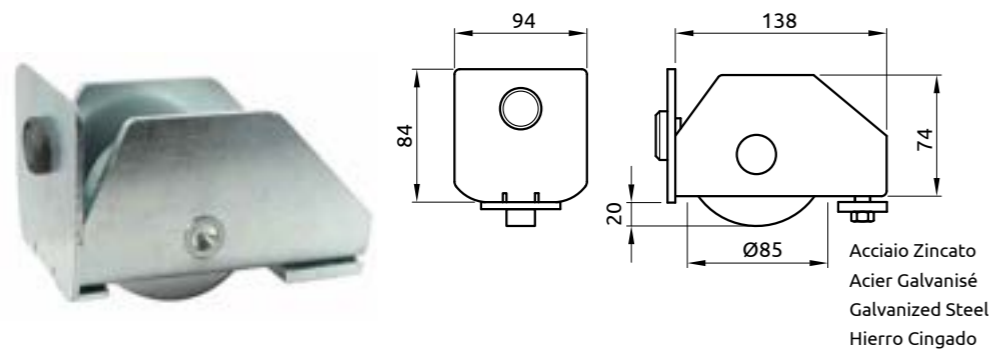
KIT COMPLETO FORMATO DA
COMPLETE KIT INCLUDING:

N°2	carrelli / chariot / trolley	Art. 2180/9
N°1	ruota finale / roue final / final wheel	Art. 2181
N°1	incontro / gache / staple	Art. 2182
N°2	barra / rail / track	da 6+6 mt. (12 mt.) Art. 2185

Art.	2180/9KIT
COD. ART.	2180/9KIT
N° Pcs	1
Kg.	154,00

Art. 2181 - Ruota Fine Corsa per Art. 2108

FR Roue Final pour Art. 2180 EN Final Wheel for Art. 2108 ES Rueda Final por Art. 2180



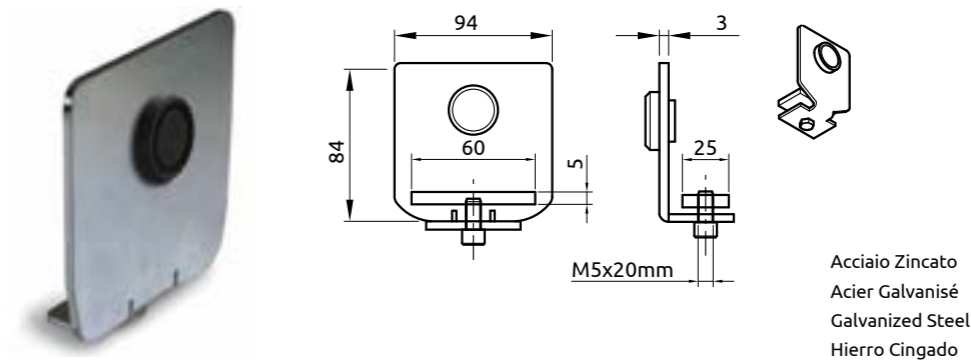
PER SISTEMI: 2180/5/6/8
For system:

PER GUIDA: 2185
For track:

Art.	2181
COD. ART.	2181
N° Pcs	1
Kg.	2,00

Art. 2187 - Tappo per Chiusura Rotaia per Art. 2180

FR Bouchon Pour Rail pour Art. 2180 EN Rail Cap for Art. 2180 ES Tope Para Rail por Art. 2180



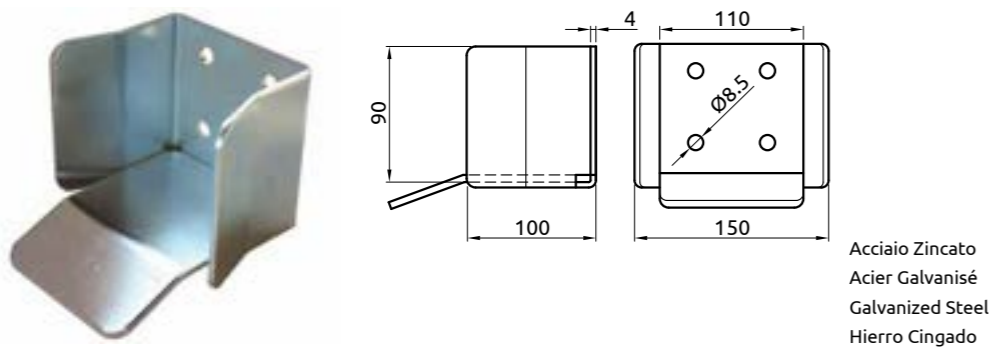
PER SISTEMI: 2180/5/6/8
For system:

PER GUIDA: 2185
For track:

Art.	2187
COD. ART.	2187
N° Pcs	1
Kg.	0,26

Art. 2182 - Incontro Finale per Art. 2108

FR Gache pour Art. 2180 EN Staple for Art. 2108 ES Tope Final por Art. 2180



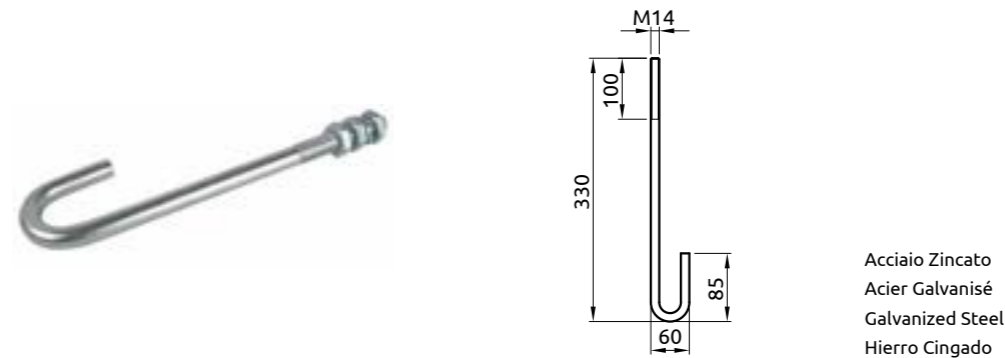
PER SISTEMI: 2180/5/6/8
For system:

PER GUIDA: 2185
For track:

Art.	2182
COD. ART.	2182
N° Pcs	1
Kg.	1,60

Art. 2188 - Tirante per Fondazione per Art. 2180

FR Tirant de Fondation pour Art. 2180 EN Foundation Tig Beam for Art. 2180 ES Tirante de Fondation por Art. 2180



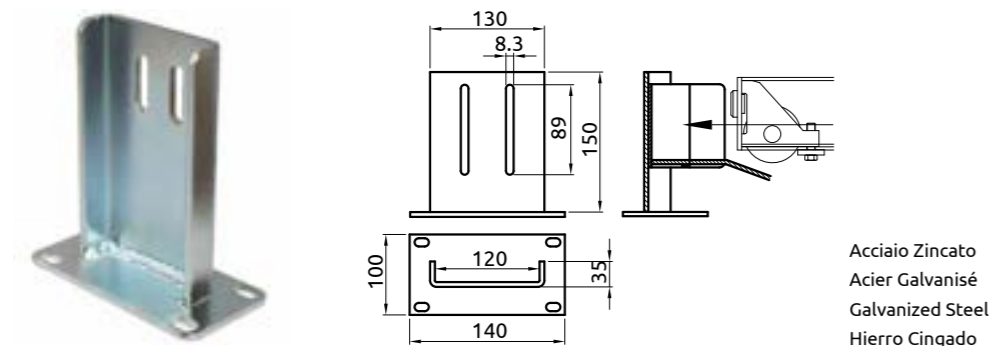
PER SISTEMI: 2180/5/6/8
For system:

PER GUIDA: 2185
For track:

Art.	2188
COD. ART.	2188
N° Pcs	1
Kg.	0,35

Art. 2186 - Supporto per Incontro per Art. 2180

FR Support Pour Gache pour Art. 2180 EN Staples Support for Art. 2180 ES Soporte para Tope por Art. 2180



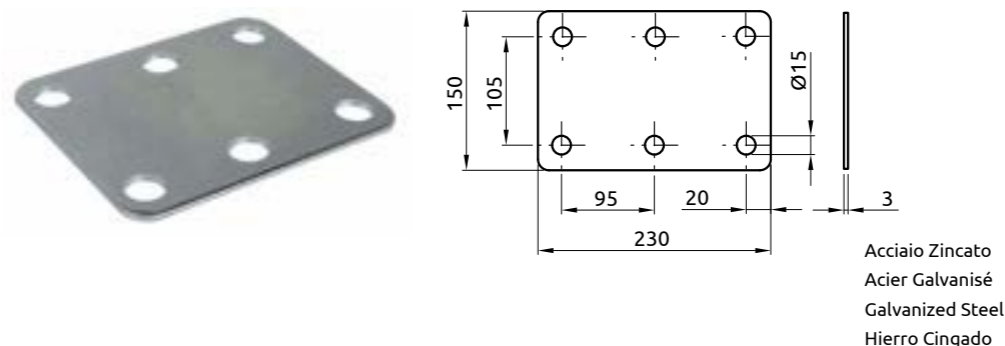
PER SISTEMI: 2180/5/6/8
For system:

PER GUIDA: 2185
For track:

Art.	2186
COD. ART.	2186
N° Pcs	1
Kg.	1,60

Art. 2184 - Piastra a Murare per Art. 2180

FR Plaque a Sceller de Base pour Art. 2180 EN Base Plate for Art. 2180 ES Placa Base por Art. 2180



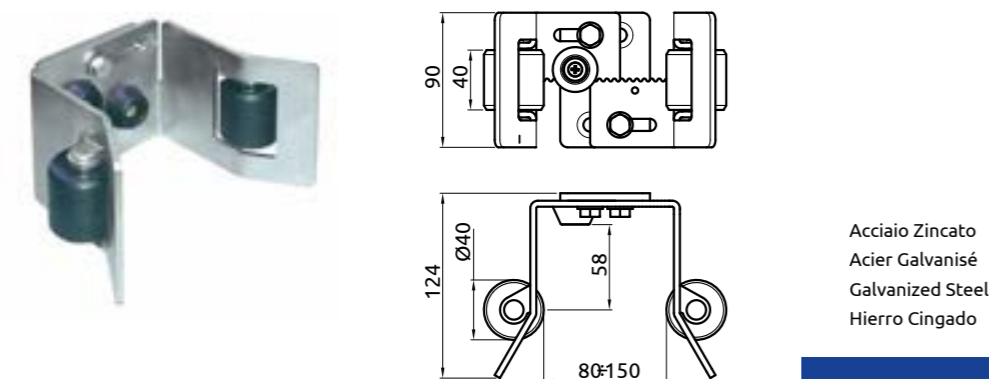
PER SISTEMI: 2180/5/6/8
For system:

PER GUIDA: 2185
For track:

Art.	2184
COD. ART.	2184
N° Pcs	1
Kg.	0,50

Art. 467/FN - Incontro Finale Regolabile per Cancelli Scorrevoli

FR Gache Reglable Rouleau pour Portail Couissant EN Adjustable Staple Rollers for Sliding Gates ES Tope Final Regulable para Cancela Corredera



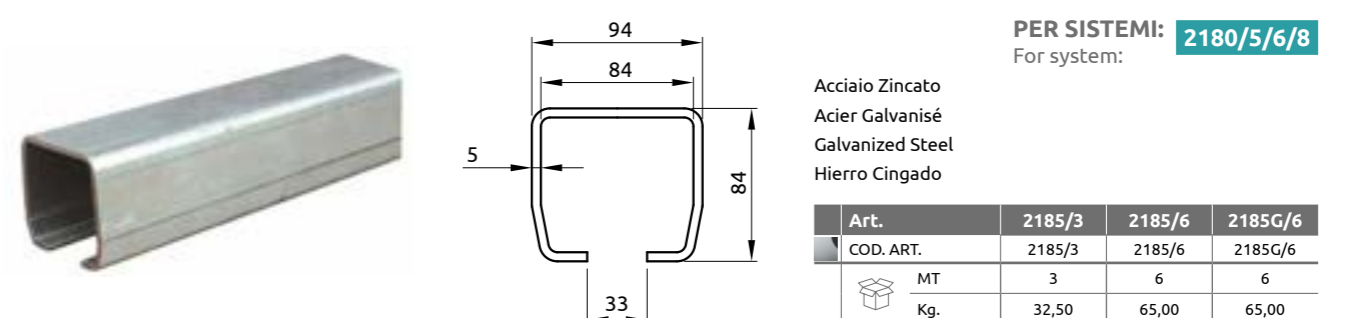
PER SISTEMI: 2180/5/6/8
For system:

PER GUIDA: 2185
For track:

Art.	467/FN
COD. ART.	467FN
N° Pcs	1
Kg.	1,50

Art. 2185 - Guida per Cancelli Autoportanti - Sistema 2180

FR Monorail pour Portail Autoportantes - Systeme 2180 EN Steel Track for Cantilver Gates - System 2180 ES Carril para Puertas Autoportantes - Sistema 2180



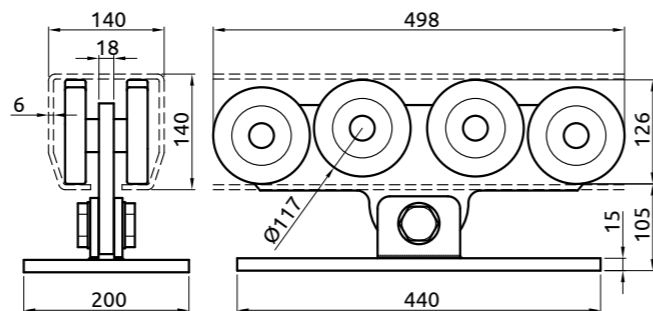
PER SISTEMI: 2180/5/6/8
For system:

Art.	2185/3	2185/6	2185G/6
COD. ART.	2185/3	2185/6	2185G/6
MT	3	6	6
Kg.	32,50	65,00	65,00

Art. 2190 - Carrello 8 Ruote per Autoportante - Tipo Gigante

NEW

FR Chariot 8 Roues pour Autoportant - Type Geant EN Trolley 8 bearings for Cantilever Gates - Giant Type ES Roldana 8 Poleas por Autoportante - Tipo Gigante



Acciaio Zincato
Acier Galvanisé
Galvanized Steel
Hierro Cingado

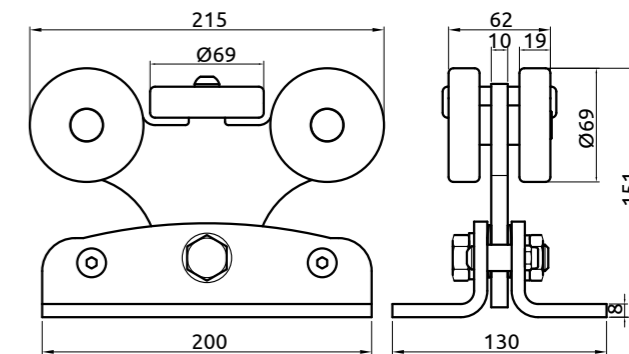
Per Cancelli Pour Portails For Gates Para Cancellas	MAX 2.000 kg.	Apertura Overture Opening Abiertura	MAX 15 mt.
---	---------------	-------------------------------------	------------

Art.	2190
COD. ART.	2190
N° Pcs	1
Kg.	34,00

Art. 2150 - Carrello 5 Ruote per Cantilever con guida in Alluminio

NEW

FR Chariot 5 Roues pour Autoportant avec Rail en Aluminium EN Trolley 5 Wheels for Cantilever gate with Aluminum Guide ES Roldana 5 Poleas para Cancela Autoportante con Carril en Aluminio



Alluminio
Aluminium
Aluminum
Aluminio

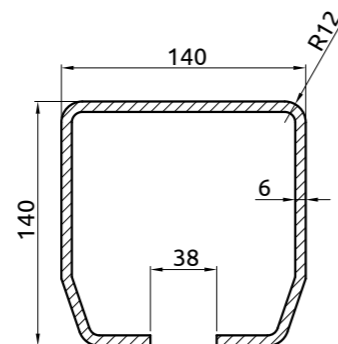
Per Cancelli Pour Portails For Gates Para Cancellas	MAX 480 kg.	Apertura Overture Opening Abiertura	MAX 8 mt.
---	-------------	-------------------------------------	-----------

Art.	2150
COD. ART.	2150
N° Pcs	1
Kg.	4,55

Art. 2195 - Guida per Cantilever - Tipo Gigante

NEW

FR Rail pour Autoportant - Type Géant EN Rack for Cantilever Gates - Giant Type ES Carril para Cancela Autoportante - Tipo Gigante



PER SISTEMI: 2190
For system:

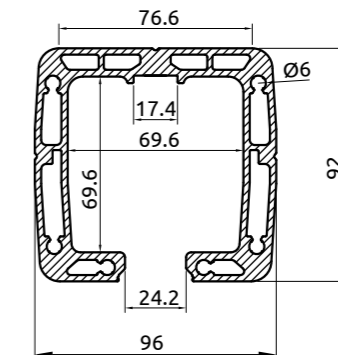
Acciaio Zincato - Acciaio Naturale (G)
Acier Galvanisé - Acier Naturel (G)
Zinc Steel - Natural Steel (G)
Hierro Cingado - Hierro Naturel (G)

L mm	3000	3000	6000	6000
COD. ART.	2195/3	2195/3G	2195/6	2195/6G
MT.	3	3	6	6
Kg.	6,50	6,50	13,00	13,00

Art. 2155 - Guida in Alluminio

NEW

FR Monorail Aluminium EN Steel Track for Heavy Cantilever Gates 2150 ES Carril de Aluminio



PER SISTEMI: 2150
For system:

Alluminio
Aluminium
Aluminum
Aluminio

L mm	3000	6000
COD. ART.	2155/3	2155/6
MT.	3	6
Kg.	13,00	32,00

Art. 2190 KIT - Sistema per Cancelli Autoportanti - Tipo Extra Pesante a 8 Ruote

NEW

FR KIT: Systeme pour Portails Autoportantes - Type Extra Geant EN KIT: Cantilever Gate System for Extra Heavy Cantilever Gates - 8 Wheels ES KIT: Sistema para Cancellas Autoportantes - Extra Pesado 8 Poleas



Pcs.2 Art. 2190
Pcs.1 Art. 2191
Pcs.1 Art. 2192
Pcs.1 = 6 mt. Art. 2195

KIT COMPLETO FORMATO DA COMPLETE KIT INCLUDING:

N°2	carrelli / chariot / trolley	Art. 2190
N°1	ruota finale / roue final / final wheel	Art. 2191
N°1	incontro / gache / staple	Art. 2192
N°1	barra / rail / track da 6 mt.	Art. 2195

Art.	2190/8KIT
COD. ART.	2190/8KIT
N° Pcs	1
Kg.	

Art. 2150 KIT - Sistema per Cancelli Autoportanti con Guida in Alluminio

NEW

FR Systeme pour Portails Autoportant avec Rail en Aluminium EN Cantilever Gate System with Aluminium Track ES Sistema para Cancela Autoportante con Carril en Aluminio



Pcs.2 Art. 2150
Pcs.1 Art. 2151
Pcs.1 Art. 2182
Pcs.1 = 6 mt. Art. 2155

KIT COMPLETO FORMATO DA COMPLETE KIT INCLUDING:

N°2	carrelli / chariot / trolley	Art. 2150
N°1	ruota finale / roue final / final wheel	Art. 2151
N°1	incontro / gache / staple	Art. 2182
N°1	barra / rail / track da 6 mt.	Art. 2155

Art.	2150KIT
COD. ART.	2150KIT
N° Pcs	1
Kg.	

Art. 3400 KIT - Sistema per la realizzazione di Cancelli Telescopici a due ante, per aperture di 4, 6 e 8 metri

FR Syst me pour la r alisation de Portails T telescopiques   deux portes, pour ouvertures de 4, 6 et 8 m tres EN System for the realization of two-leaves Telescopic Gates, for openings of 4, 6 and 8 meters SP Sistema para la realizaci n de Puertas Telesc picas de dos puertas, para aperturas de 4, 6 y 8 metros

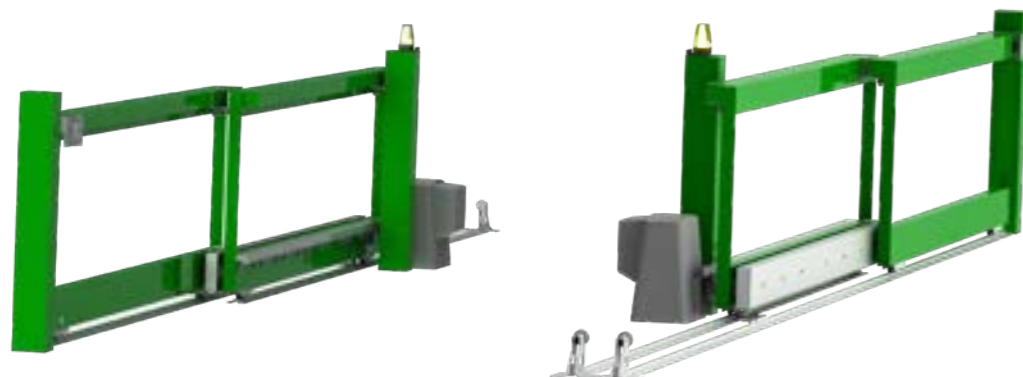
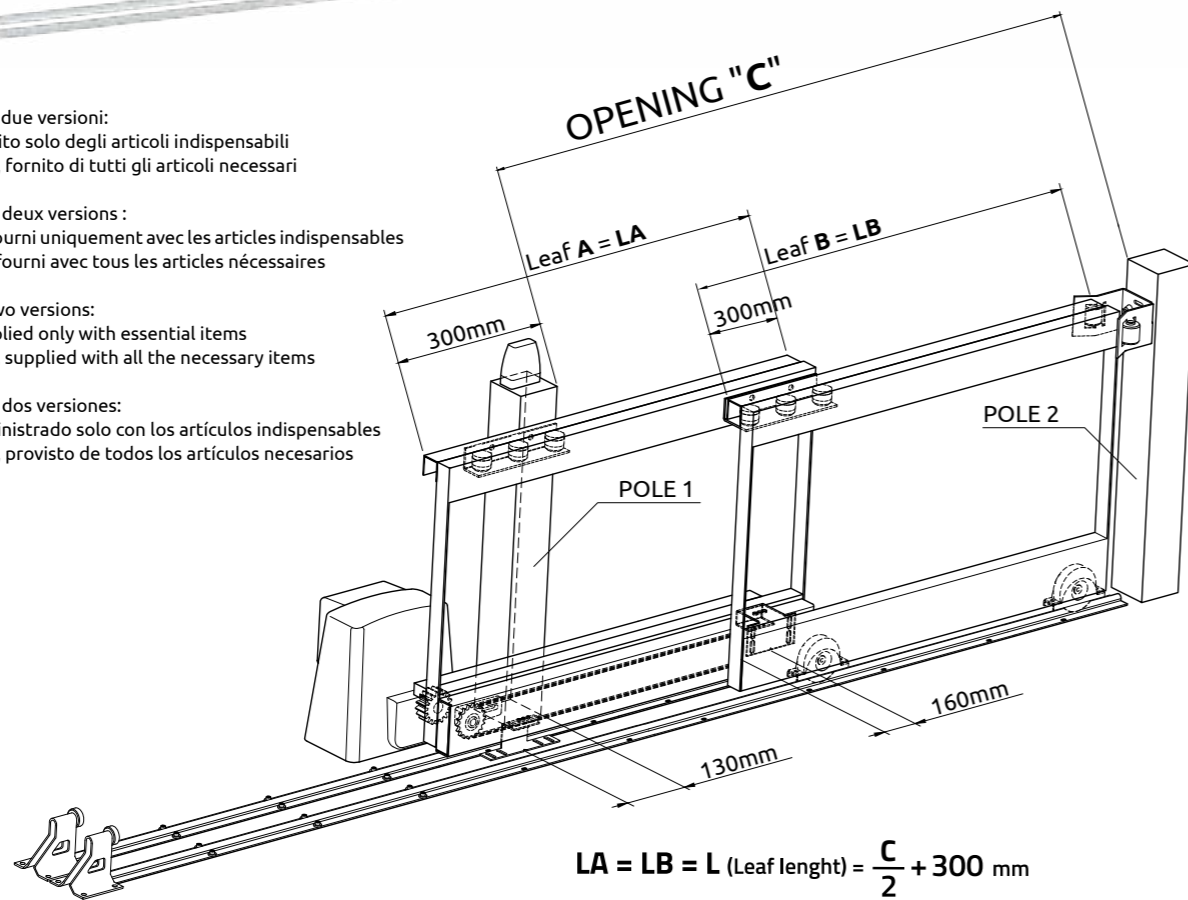


Disponibile in due versioni:
Kit Base, fornito solo degli articoli indispensabili
Kit Completo, fornito di tutti gli articoli necessari

Disponible en deux versions :
Kit de Base, fourni uniquement avec les articles indispensables
Kit Complet, fourni avec tous les articles n cessaires

Available in two versions:
Kit Base, supplied only with essential items
Complete Kit, supplied with all the necessary items

Disponible en dos versiones:
Kit Base, suministrado solo con los art culos indispensables
Kit Completo, provisto de todos los art culos necesarios



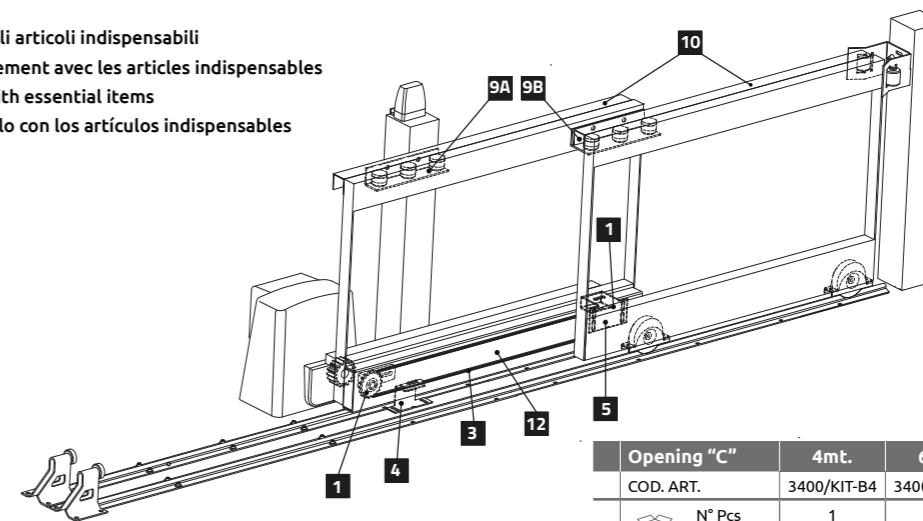
More information and instruction on our website



Art. 3400/KIT-B - Cannello Telescopico - Kit Base

FR Porte T telescopique - Kit de Base EN Telescopic Gate - Base Kit ES Puerta Telesc pica - Kit Base

Kit Base, fornito solo degli articoli indispensabili
Kit de Base, fourni uniquement avec les articles indispensables
Kit Base, supplied only with essential items
Kit Base, suministrado solo con los art culos indispensables



Opening "C"	4mt.	6mt.	8mt.
COD. ART.	3400/KIT-B4	3400/KIT-B6	3400/KIT-B8
N� Pcs	1	1	1
Kg.	0	0	0

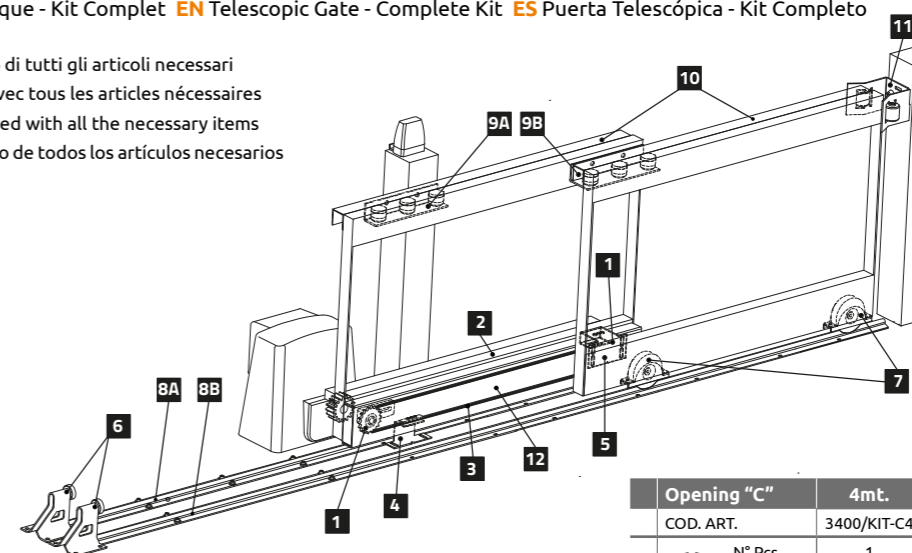
Accessori KIT Base

1 Art. 3400/1 Supports with chain gears N. 2 PIECES	3 Art. 3400/3 1/2" chain + joint LENGHT = Lx2+200	4 Art. 3400/4 Ground chain bracket with counterplate N. 1 PIECE	5 Art. 3400/5 Chain bracket for leaf B with counterplate N. 1 PIECE	9 Art. 3400/9 Guide with Nylon rollers N. 1+1 PIECE	10 Art. 3400/10 Guide profile 50x50x3 LENGHT = Lx2	12 Art. 3400/12 Chain cover LENGHT = LA
--	--	--	--	--	---	--

Art. 3400/KIT-C - Cannello Telescopico - Kit Completo

FR Porte T telescopique - Kit Complet EN Telescopic Gate - Complete Kit ES Puerta Telesc pica - Kit Completo

Kit Completo, fornito di tutti gli articoli necessari
Kit Complet, fourni avec tous les articles n cessaires
Complete Kit, equipped with all the necessary items
Kit Completo, provisto de todos los art culos necesarios



Opening "C"	4mt.	6mt.	8mt.
COD. ART.	3400/KIT-C4	3400/KIT-C6	3400/KIT-C8
N� Pcs	1	1	1
Kg.	0	0	0

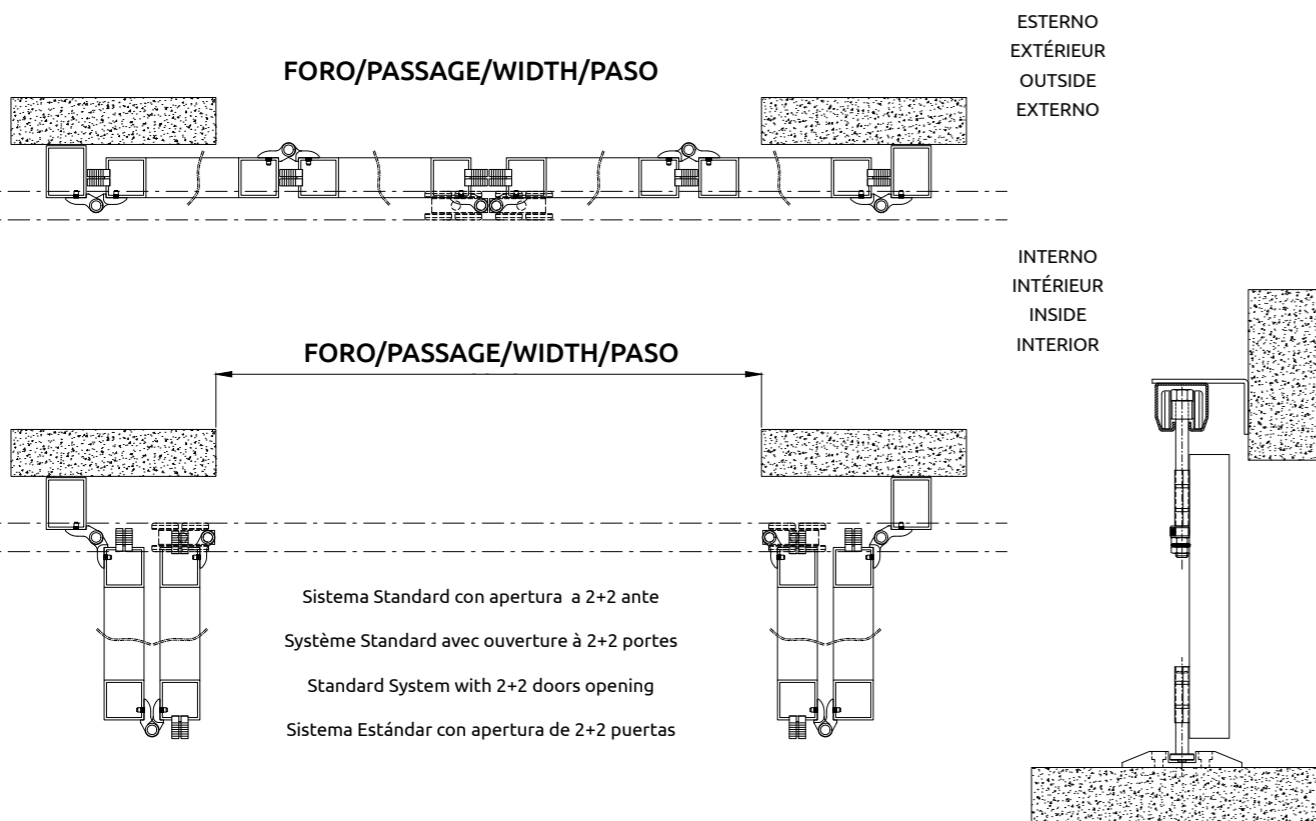
Accessori KIT Completo

2 Art. 468 Rack LENGHT = LA	6 Art. 576 Final ground stopper N. 2 PIECES	7 Art. 392/L �120 Wheels N. 4 PIECES	8A Art. 369 Ground track LENGHT = Lx2	8B Art. 369 Ground track LENGHT = Lx3	11 Art. 467/FN Final upper stopper N. 1 PIECE
--	--	---	--	--	--

Accessori KIT Base +

Portoni a Libro

Portail a Livre Folding Gate Puertas a Libro



Art. 4500 KIT - KIT Completo per Portoni a 4 Ante (2+2)

NEW

FR KIT Complet pour Portail 4 Ventails (2+2) EN KIT Complete for Gate 4 Leaves (2+2) ES KIT Completo para Puerta de 4 Hojas (2+2)



- Pcs.1+1 Art. 4510 CARRELLI SUPERIORI / Upper Trolley
- Pcs.1+1 Art. 4520 GUIDE INFERIORI / Lower guides
- Pcs.1 Art. 4530 INCONTRO A TERRA / Botton staple
- Pcs.8 Art. 4540 CERNIERE DOPPIE / Hinges
- Pcs.1 Art. 4550 GUIDA SUP. DA 6 MT. / Upper track
- Pcs.1dx +1sx Art. 4560 CARIGLIONI / Locking handles

KIT COMPLETO FORMATO DA COMPLETE KIT INCLUDING:

N°2	Carrelli superiori / trolleys	Art. 4510
N°2	Guide inferiori / Lower guides	Art. 4520
N°1	Incontro a terra / Botton staple	Art. 4530
N°8	Cerniere doppie / Hinges	Art. 4540
N°1	Guida superiore di 6 metri / Upper guide	Art. 4550
N°2	Cariglioni / Locking handles	Art. 4560

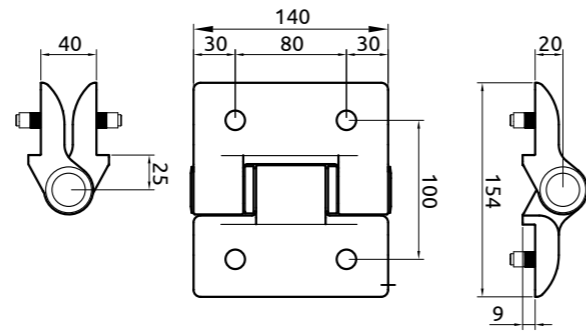
Portata Capacité Capacity Capacidad	1 KIT 4 ante 1 KIT 4 ventails 1 KIT 4 leaves 1 KIT 4 puertas	Kg. 640	1 anta 1 porte 1 door 1 puerta	Kg. 160
--	---	---------	---	---------

Art.	4500-KIT
COD. ART.	4500/KIT
N° Pcs	1
Kg.	



Art. 4540 - Cerniera Doppia

FR Charnière Double EN Double Hinge ES Bisagra Doble



Alluminio Verniciato Nero
Aluminium Verni Noir
Black Painted Aluminum
Aluminio Pintado Negro

Art.	4540
COD. ART.	4540
N° Pcs	8
Kg.	9,30

Art. 4510 - Carrello Guida Superiore Completo

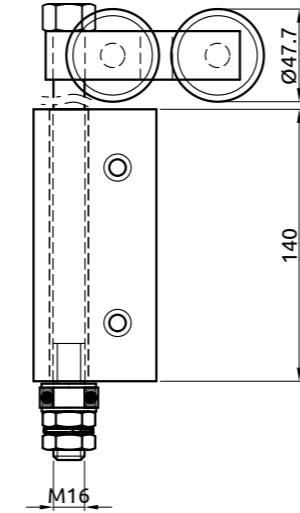
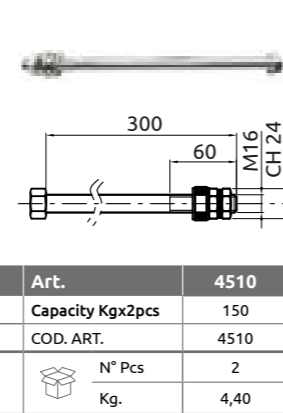
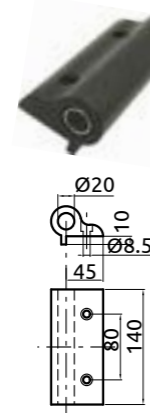
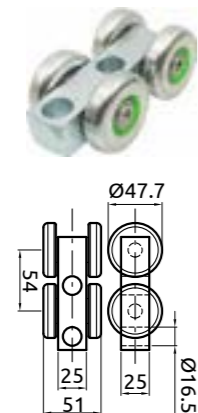
FR Chariot Guide Supérieur Complet EN Complete Trolley for Upper Guide ES Roldana para Guia Superior Completo



Carrello a 4 ruote in acciaio zincato, con foro centrale per portoni a libro e scorrevoli.

1/2 Cerniera
1/2 Charnière
1/2 Hinge
1/2 Bisagra

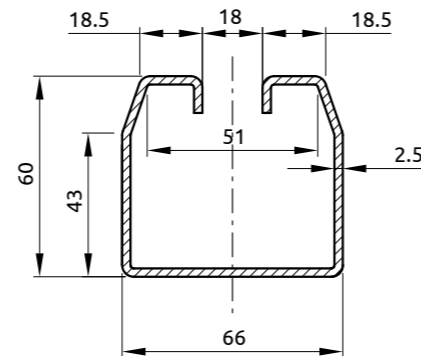
Perno per carrelli con cuscinetto reggispinta, rondella e dadi.



Art.	4510
Capacity Kgx2pcs	150
COD. ART.	4510
N° Pcs	2
Kg.	4,40

Art. 4550 - Guida in Acciaio

FR Guide en Acier EN Steel Track ES Carril Hierro

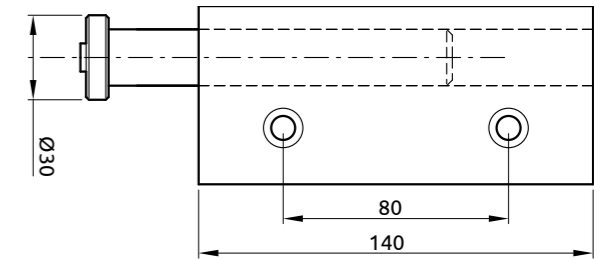


Acciaio Zincato
Acier Galvanisé
Galvanized Steel
Hierro Cingado

Art.	4550
COD. ART.	4550
N° Pcs	6
Kg.	26,00

Art. 4520 - Rullo Guida Inferiore

FR Rouleau de Guide Inférieur EN Roller Lower Guide ES Rodillo de Guia Inferior

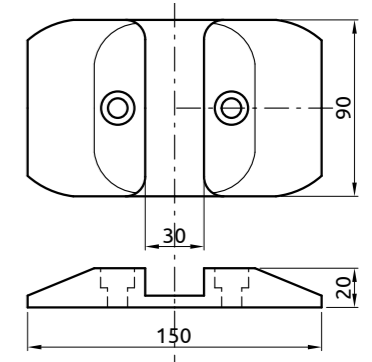


Alluminio Verniciato Nero - Perno Zincato
Aluminium Verni Noir - Pivot Galvanisée
Black Painted Aluminum - Zinc Plated Pin
Aluminio Pintado Negro - Pernio Cingado

Art.	4520
COD. ART.	4520
N° Pcs	2
Kg.	1,80

Art. 4530 - Incontro a Terra

FR Arret Inférieur EN Bottom Staple ES Tope Inferior

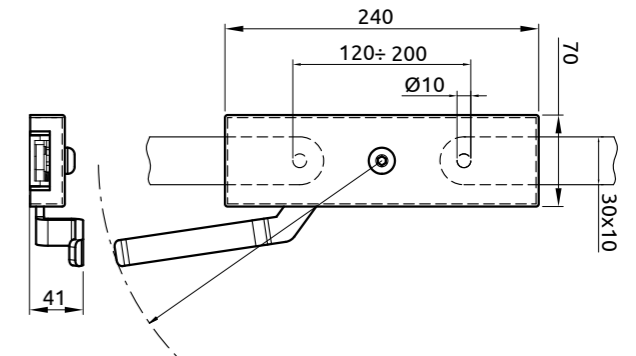


Alluminio Verniciato Nero
Aluminium Verni Noir
Black Painted Aluminum
Aluminio Pintado Negro

Art.	4530
COD. ART.	4530
N° Pcs	1
Kg.	0,60

Art. 4560 - Cariglione a Doppia Azione Destro o Sinistro

FR Poignée Double Action Droite or Gauche pour Fermeture EN Double Acting Right or Left Handle for Closing ES Manilla Doble Accion Derecha o Izquierda para Cerraje



Alluminio Verniciato Nero
Aluminium Verni Noir
Black Painted Aluminum
Aluminio Pintado Negro

Art.	4560/DX	4560/SX
COD. ART.	4560DX	4560SX
N° Pcs	2	2
Kg.	3,00	3,00

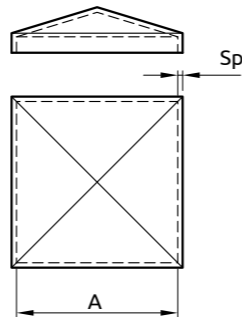
Art. 398 - Copripilastro - Tipo Quadro

FR Couverture pour Pilier - Type Carré EN Cover for Pipe - Square Model ES Tapa Metalico - Tipo Cuadro



Art. 998
INOX
Pag. 307

Ferro Naturale - Ferro Zincato (Z)
Acier Naturel - Acier Galvanisé (Z)
Natural Steel - Galvanized Steel (Z)
Hierro Natural - Hierro Cingado (Z)



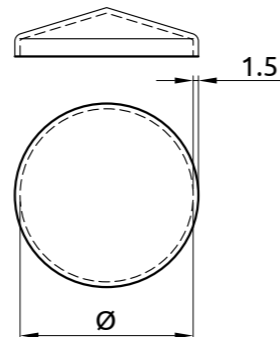
A mm	15	20	30	40	50	60	70	80	100	120	150	175	200
SP	1	1,5	1,5	1,5	1,5	1,5	1,5	1,5	1,5	1,5	1,5	1,5	1,5
COD. ART.	398015	398020	398030	398040	398050	398060	398070	398080	398100	398120	398150	398175	398200
COD. ART. (Z)	398015Z	398020Z	398030Z	398040Z	398050Z	398060Z	398070Z	398080Z	398100Z	398120Z	398150Z	398175Z	398200Z
N° Pcs	100	100	100	200	100	80	70	50	40	50	30	20	20
Kg.	1,40	1,45	2,40	7,00	5,17	5,66	6,69	5,95	6,80	11,49	10,72	9,60	14,50

Art. 399 - Copripilastro Tondo

FR Couverture pour Pilier - Type Ronde EN Cover for Pipe - Round Model ES Tapa Metalico - Tipo Redondo



Ferro Naturale - Ferro Zincato (Z)
Acier Naturel - Acier Galvanisé (Z)
Natural Steel - Galvanized Steel (Z)
Hierro Natural - Hierro Cingado (Z)



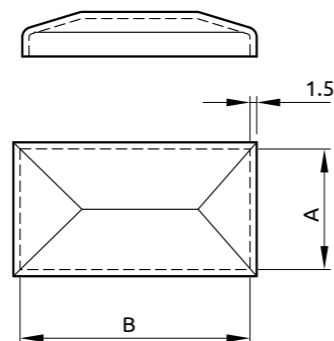
Ø	30	33	42	48	60	76	90	101	114
COD. ART.	399030	399033	399042	399048	399060	399076	399090	399101	399114
COD. ART. (Z)	399030Z	399033Z	399042Z	399048Z	399060Z	399076Z	399090Z	399101Z	399114Z
N° Pcs	100	100	100	100	70	50	40	36	32
Kg.	2,25	2,50	3,58	4,70	4,76	4,78	4,98	5,45	5,81

Art. 394 - Copripilastro Rettangolare

FR Couverture pour Pilier - Type Rectangulaire EN Cover for Pipe - Rectangular Model ES Tapa Metalico - Tipo Rectangular



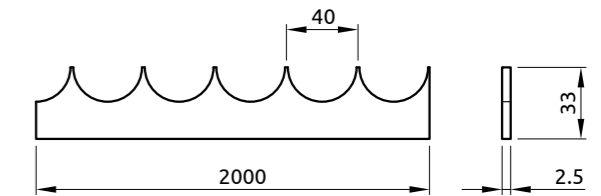
Ferro Naturale - Ferro Zincato (Z)
Acier Naturel - Acier Galvanisé (Z)
Natural Steel - Galvanized Steel (Z)
Hierro Natural - Hierro Cingado (Z)



AxB	20x30	20x40	30x50	30x60	40x60	40x80	50x100
COD. ART.	3942030	3942040	3943050	3943060	3944060	3944080	39450100
COD. ART. (Z)	3942030Z	3942040Z	3943050Z	3943060Z	3944060Z	3944080Z	39450100Z
N° Pcs	100	100	100	100	100	100	60
Kg.	1,93	2,31	3,62	7,50	5,20	6,35	5,60

Art. 479 - Cremagliera Anti Intrusione per Cancelli

FR Cremaillere Anti-Intrusion pour Portail EN Anti-Intrusion Rack for Gate ES Cremallera Anti-Intrusion para Cancela



Acciaio Zincato
Acier Galvanisé
Galvanized Steel
Hierro Cingado

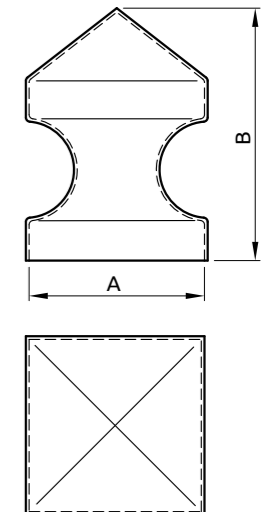
Art.	479
COD. ART.	479
N° Pcs	1
Kg.	0,40

Art. 395 - Copricolonna Sagomato Quadrato

FR Couverture pour Pilier Carré EN Square Pole Cap ES Tapa de Palo Cuadrado



Acciaio Naturale
Acier Naturel
Natural Steel
Hierro Natural

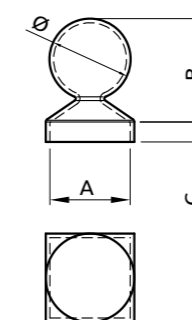


A mm	50	60	70	80	100	120	150
B mm	65	75	100	110	130	150	170
COD. ART.	395050	395060	395070	395080	395100	395120	395150
N° Pcs	10	6	10	8	4	6	6
Kg.	1,35	1,23	3,00	3,30	2,88	3,40	8,10

Art. 391 - 391/T - Copricolonna a Palla

FR Couverture de Pilier avec Boule EN Ball Cover for Pipe ES Tapa de Palo con Bola

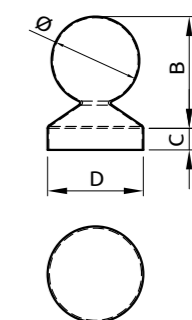
Art. 391
Base Quadra - Base Carrée
Square Base - Base Cuadrada



Ferro Zincato
Acier Galvanisé
Galvanized Steel
Hierro Cingado

A mm	30	40	50	60	70	80	100
B mm	32	40	48	60	68	78	90
C mm	10	15	17	18	20	22	22
Ø	30	40	50	60	70	75	95
COD. ART.	391030	391040	391050	391060	391070	391080	391100
N° Pcs	20	10	10	10	6	10	8
Kg.	1,15	1,15	1,15	1,40	1,13	2,55	2,85

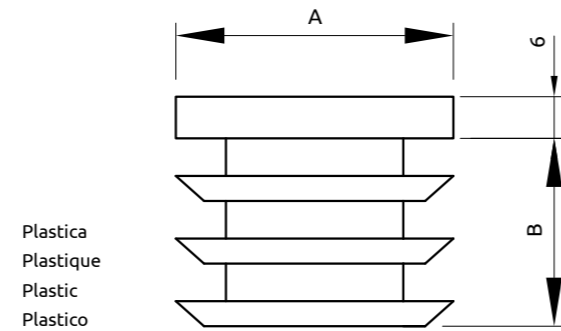
Art. 391/T
Base Tonda - Base Ronde
Round Base - Base Redonda



Ø	42	48	60	76	94
B mm	35	50	57	65	86
C mm	12	14	15	15	19
D mm	44	51	62	78	94
COD. ART.	391042T	391048T	391060T	391076T	391090T
N° Pcs	10	10	10	10	10
Kg.	0,60	1,15	1,40	2,55	2,60

Art. 598 - Copripilastro Tipo Quadro

FR Couverture pour Pilier - Type Carré EN Cover for Pipe - Square Type ES Tapa por Pilar - Tipo Cuadro

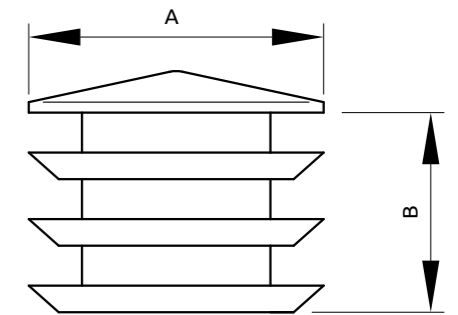


Plastica
Plastique
Plastic
Plastico

A mm	15	20	25	30	35	40	50	60	70	80	100
B mm	11	11	20	20	18	21	21	25	24	30	30
COD. ART.	598015	598020	598025	598030	598035	598040	598050	598060	598070	598080	598100
N° Pcs	200	200	100	100	50	50	150	100	50	50	50
Kg.	0,30	0,75	0,67	1,06	0,75	0,90	3,46	4,43	3,20	3,40	5,23

Art. 591 - Copripilastro Leggero Tipo Quadro

FR Couverture Légère pour Pilier - Type Carré EN Light Cover for Pipe - Square Type ES Tapa Ligero por Pilar - Tipo Cuadro

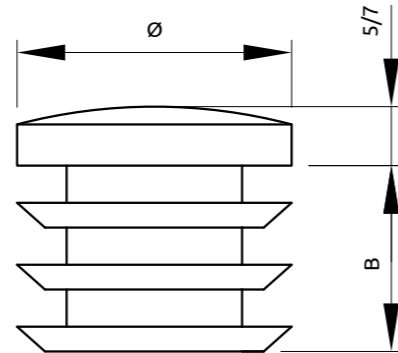


Plastica
Plastique
Plastic
Plastico

A mm	12	15	20	25	30	35	40	50
B mm	9	10	11	15	15	15	15	20
COD. ART.	591012	591015	591020	591025	591030	591035	591040	591050
N° Pcs	200	200	200	100	100	50	50	100
Kg.	0,17	0,30	0,45	0,50	0,75	0,57	0,75	2,78

Art. 599 - Copripilastro Tipo Tondo

FR Couverture pour Pilier - Type Rond EN Cover for Pipe - Round Type ES Tapa por Pilar - Tipo Redondo

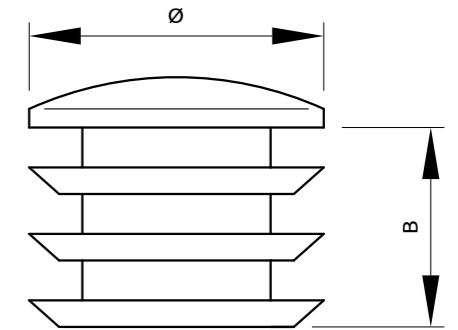


Plastica
Plastique
Plastic
Plastico

A mm	20	25	30	35	40	42	45	48	50	60	70	76	80	90
COD. ART.	599020	599025	599030	599035	599040	599042	599045	599048	599050	599060	599070	599076	599080	599090
N° Pcs	200	200	100	100	50	100	50	100	100	100	50	50	50	50
Kg.	0,60	1,25	0,95	1,12	0,90	0,58	0,85	0,68	2,85	3,00	3,10	1,23	3,25	2,40

Art. 592 - Copripilastro Leggero Tipo Tondo

FR Couverture Légère pour Pilier - Type Rond EN Light Cover for Pipe - Round Type ES Tapa Ligero por Pilar - Tipo Redondo

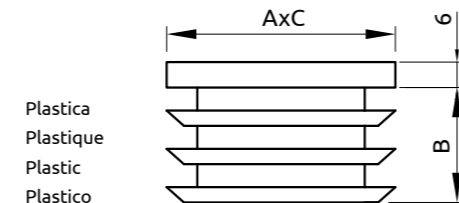


Plastica
Plastique
Plastic
Plastico

Ø	10	15	16	20	25	30	32	35	40	50	60	80	100
B mm	8	10	10	10	13	17	17	17	17	17	17	17	29
COD. ART.	592010	592015	592016	592020	592025	592030	592032	592035	592040	592050	592060	592080	592100
N° Pcs	500	200	400	200	200	100	100	100	50	50	100	50	50
Kg.	0,18	0,18	0,43	0,40	0,88	0,83	0,88	0,92	0,53	0,76	2,30	2,08	3,90

Art. 594 - Copripilastro Tipo Rettangolare

FR Couverture pour Pilier - Type Rectangulaire EN Cover for Pipe - Rectangular Type ES Tapa por Pilar - Tipo Rectangular



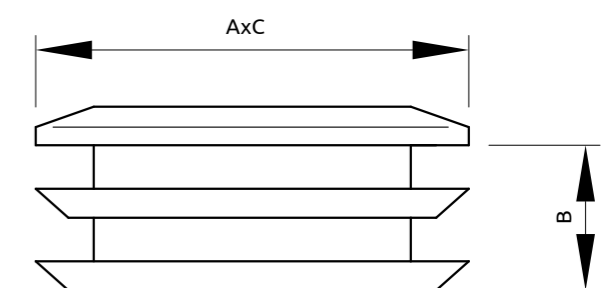
Plastica
Plastique
Plastic
Plastico

AxC	15x30	20x30	20x40	20x50	20x60	20x100	25x40
B mm	11	17	17	17	17	18	18
COD. ART.	5941530	5942030	5942040	5942050	5942060	59420100	5942540
N° Pcs	200	200	100	100	100	100	100
Kg.	1,37	1,37	1,04	1,08	1,41	1,41	1,33

AxC	30x40	30x50	30x60	30x80	30x120	40x50	40x60	40x80	40x100	40x120	50x80	50x100	50x120	50x150
B mm	18	21	21	18	18	18	18	22	23	23	23	23	23	23
COD. ART.	5943040	5943050	5943060	5943080	59430120	5944050	5944060	5944080	59440100	59440120	5945080	59450100	59450120	59450150
N° Pcs	50	50	50	100	150	150	100	100	100	100	100	80	100	50
Kg.	0,80	0,97	1,23	2,94	0,00	2,50	3,02	3,77	4,89	0	4,69	0	0	0

Art. 593 - Copripilastro Leggero Tipo Rettangolare

FR Couverture Légère pour Pilier - Type Rectangulaire EN Light Cover for Pipe - Rectangular Type ES Tapa Ligero por Pilar - Tipo Rectangular

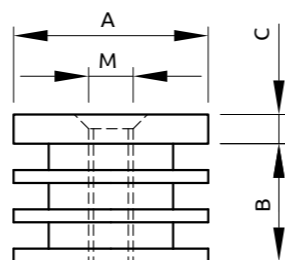


Plastica
Plastique
Plastic
Plastico

AxC	15x30	20x30	20x40	20x80	25x40	25x50	30x40	30x50	30x60	30x100
B mm	10	10	12	16	12	12	13	13	19	16
COD. ART.	5931530	5932030	5932040	5932080	5932540	5932550	59330100	5933040	5933050	5933060
N° Pcs	200	200	100	50	100	100	100	100	50	50
Kg.	0,64	0,79	0,59	0,72	0,78	0,92	2,62	1,00	0,7	0,84

Art. 596 - Tappo Tipo Quadro

FR Bouchon de Fermeture - Type Carré EN Plastic Cap - Square Type ES Tapa por Pilar - Tipo Quadro



A mm	25	30	40	50
B mm	19	20	23	30
C mm	5,5	6	6	7
M mm	10	10	10	10
COD. ART.	596025	596030	596040	596050
N° Pcs	100	100	100	150
	Kg.	0,78	1,19	2,42

Plastica
Plastique
Plastic
Plastico

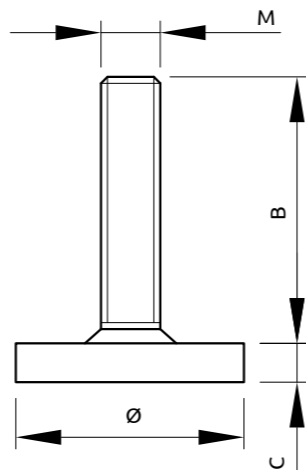
Art. 596/P - Piede Regolabile

FR Pied Réglable EN Adjustable Basement ES Pie Ajustable



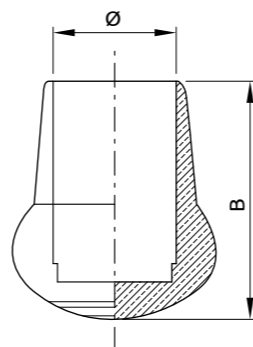
Acciaio e Plastica
Acier et Plastique
Plastic and Steel
Hierro y Plastico

Ø	25	30	40
B mm	35	35	35
C mm	6,5	6,5	8
M mm	10	10	10
COD. ART.	596025P	596028P	596035P
N° Pcs	100	100	150
	Kg.	2,63	2,76



Art. 597 - Piede Scala

FR Pied Tubulaire EN Cap for Tube ES Pie de Tubo



PVC

Ø	20	30	35	40
B mm	35	45	55	60
COD. ART.	597020	597030	597035	597040
N° Pcs	100	100	150	100
	Kg.	1,45	3,40	7,80

Art. da 801 a 815 - Lance e Borchie decorative per Cancelli

FR Lances et Clous Décoratifs pour Portails EN Decorative Lances and Studs for Gates ES Lanzas y Tachuelas Decorativas para Puertas

Art. 801



Art. 802



Art. 803



Art. 804



Art. 805



Art. 806



Art. 807



Art. 808



Art. 809



Art. 810



Art. 811



Art. 812



Art. 813



Art. 814



Art. 815



Art. da 850 a 855 - Lance e Borchie decorative per Cancelli

FR Pied Tubulaire EN Cap for Tube ES Pie de Tubo

Art. 850



Art. 851



Art. 852/Q



Art. 854/Q



Art. 853/Q



Art. 853/T

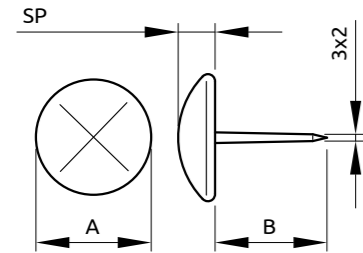


Per maggiori informazioni
su misure e disponibilità,
visitare il nostro sito www.ibfm.it

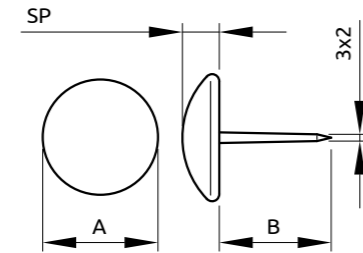
Art. 857 - 858 - 859 - Chiodo Decorativo in Ferro Battuto

FR Clou Decoratif en Fer Forgé EN Wrought Iron Decorative Nail ES Clavo Decorativo en Hierro Forjado

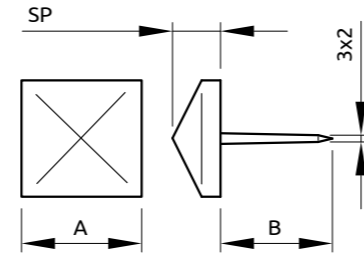
Art. 857



Art. 858



Art. 859

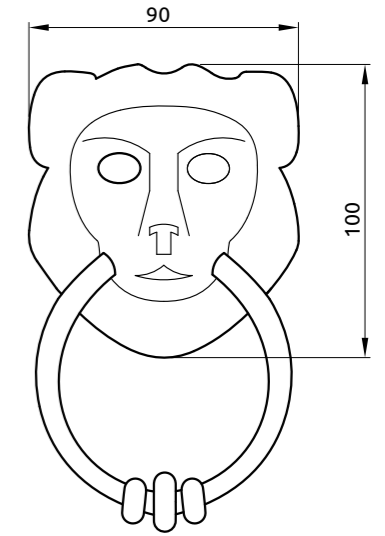


Acciaio
Acier
Steel
Hierro

Art.	857				858			859	
A mm	20	15	24	30	19	22	28		
B mm	35	35	35	35	24	35	35		
SP mm	8	6	9	10	7,5	9,5	12		
COD. ART.	857020	858015	858024	858031	859018	859022	859029		
N° Pcs	50	100	50	50	100	50	50		
	Kg.	0,61	0,62	1,00	1,68	0,74	1,03	2,37	

Art. 856 - Battente per Porta

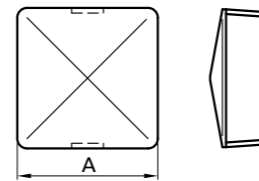
FR Battant pour Porte EN Door Knockers ES Aldaba por Puerta



Art.	856
COD. ART.	856
N° Pcs	20
Kg.	12,08

Art. 847 - Chiodo Decorativo a 2 Punte

FR Clou Decoratif 2 Pointes EN Decorative Nail with 2 Tips ES Clavo Decorativo de 2 Puntas



Ferro Battuto
Fer Forgé
Wrought Iron
Eb Hierro Forjado

A mm	20	25	30
COD. ART.	847020	847025	847030
N° Pcs	100	100	100
Kg.	0,57	0,84	1,13

Art. da 880 a 889 - Pannello Decorativo per Porta

FR Panneaux Decoratif pour Porte en Acier Naturel EN Natural Steel Decorative Panel for Door ES Panel Decorativo para Puertas en Hierro Natural

Art. 880



Art. 881



140mm x 140mm

Art. 882



140mm x 200mm

Art. 884



Art. 885



200mm x 200mm

Art. 883



140mm x 200mm

Art. 886



Art. 887



Art. 888



Art. 889



200mm x 200mm

Art. da 890 a 895 - Pannello Decorativo per Porta

FR Panneaux Decoratif pour Porte en Acier Naturel EN Natural Steel Decorative Panel for Door ES Panel Decorativo para Puertas en Hierro Natural

Art. 890



475mm x 200mm

Art. 891



475mm x 200mm

Art. 892



400mm x 200mm

Art. 893



400mm x 200mm

Art. 894



900mm x 475mm

Art. 895



900mm x 475mm

Art. 897 - 897/B - 898 - 861 - 862 - 863 - Pannello Prestampato

FR Panneaux Pre-Estampé pour Porte EN Steel Panel for Door ES Panel Estampado para Puerta

Art. 897



2165 x 1060 x 1,5 mm

Art. 897/B



2200 x 715 x 1 mm

Art. 898



2165 x 1060 x 1,5 mm

Art. 897



Art. 898



Art. 861



2160 x 1060 x 1,5 mm

Art. 862



2165 x 1060 x 1,5 mm

Art. 863



2165 x 1060 x 1,5 mm

Art. 861



Art. 863



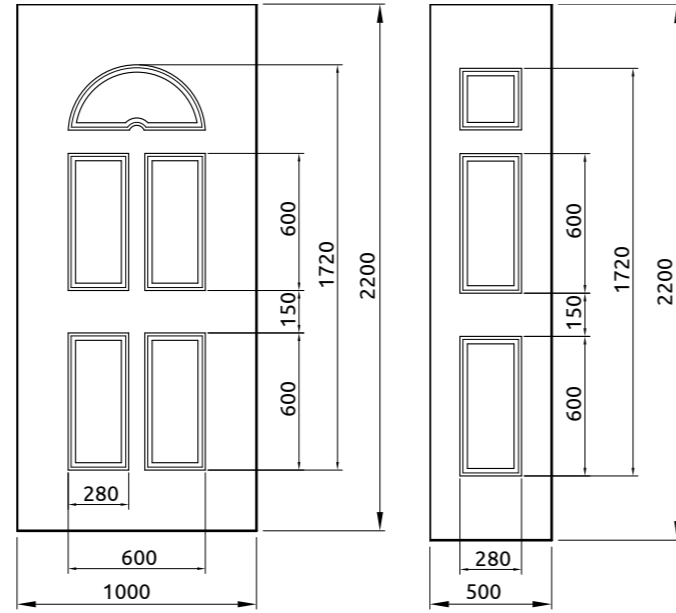
Ferro Zincato
Acier Galvanisé
Galvanized Steel
Hierro Cingado

Art.	897	897/B	898	861	862	863	864
SP mm	1,5	1,0	1,5	1,5	1,5	1,5	1,5
COD. ART.	897	897/B	898	861	862	863	864
N° Pcs	1	1	1	1	1	1	1
Kg.	27,00	12,00	27,00	27,00	20,00	27,00	14,00

Art. 864 - 864/A - Pannello Prestampato

NEW

FR Panneaux Pre-Estampé pour Porte EN Steel Panel for Door ES Panel Estampado para Puerta



Art. 864

Art. 864/A

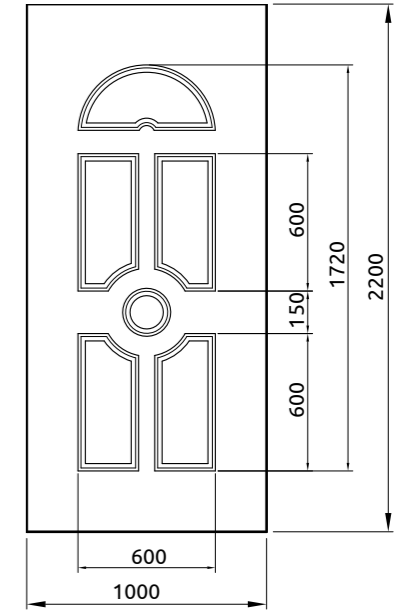
Ferro Zincato
Acier Galvanisé
Galvanized Steel
Hierro Cingado

Art.	864	864/A
mm	2200x1000	2200x600
SP	1,5	1,5
COD. ART.	864	864/A
N° Pcs	1	1
	Kg.	27

Art. 866 - Pannello Prestampato

NEW

FR Panneaux Pre-Estampé pour Porte EN Steel Panel for Door ES Panel Estampado para Puerta



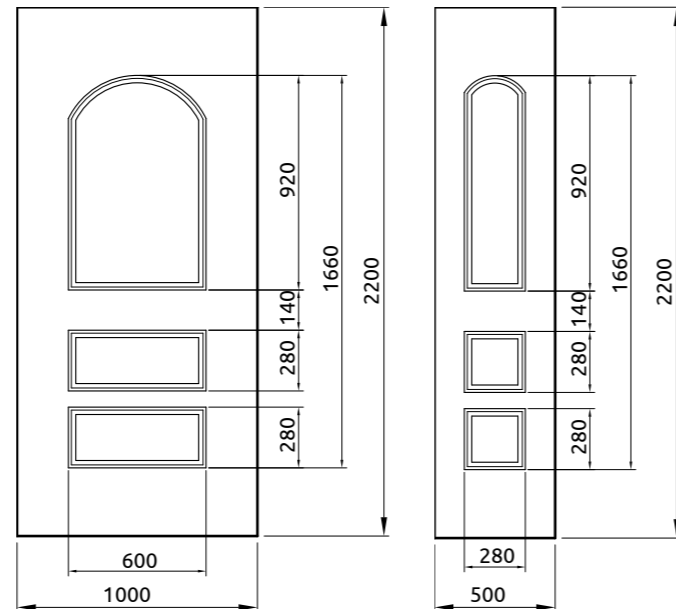
Ferro Zincato
Acier Galvanisé
Galvanized Steel
Hierro Cingado

Art.	866
mm	2200x1000
SP	1,5
COD. ART.	866
N° Pcs	1
	Kg.

Art. 865 - 865/A - Pannello Prestampato

NEW

FR Panneaux Pre-Estampé pour Porte EN Steel Panel for Door ES Panel Estampado para Puerta



Art. 865

Art. 865/A

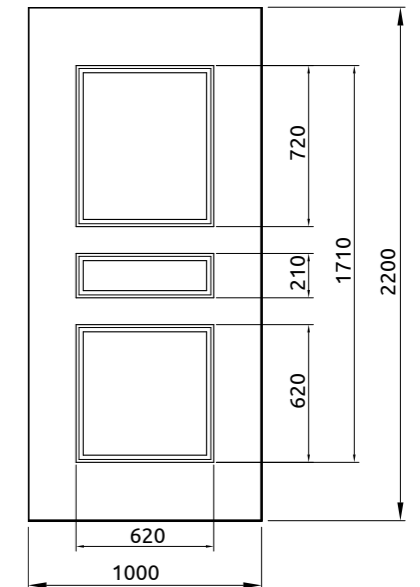
Ferro Zincato
Acier Galvanisé
Galvanized Steel
Hierro Cingado

Art.	865	865/A
mm	2200x1000	2200x600
SP	1,5	1,5
COD. ART.	865	865/A
N° Pcs	1	1
	Kg.	27

Art. 867 - Pannello Prestampato

NEW

FR Panneaux Pre-Estampé pour Porte EN Steel Panel for Door ES Panel Estampado para Puerta



Ferro Zincato
Acier Galvanisé
Galvanized Steel
Hierro Cingado

Art.	867
mm	2200x1000
SP	1,5
COD. ART.	867
N° Pcs	1
	Kg.

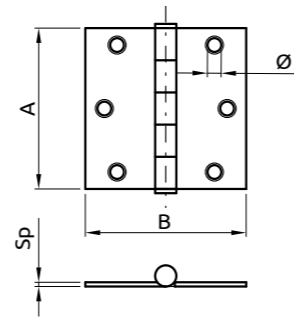


ARTICOLI PER INOX

-
- FR Articles en inox
 - EN Articles in stainless steel
 - ES Artículos en acero inoxidable

Art. 950 - Cerniera da Avvitare - Tipo Stretto

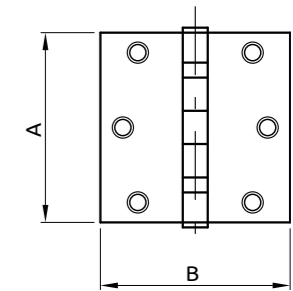
FR Charnière a Visser - Type Etroit EN Hinge to Screw - Narrow Type ES Bisagra para Atornillar - Tipo Estrecho



Ø	4	3	3,8	3,6	4	4,8	5	5,6
AxB mm	30x20	35x22	40x30	50x30	60x35	70x40	90x50	100x50
SP mm	0,8	0,8	1	1	1	1,2	1,2	1,2
COD. ART.	9503020	9503522	9504030	9505030	9506035	9507040	9509050	95010050
n° Pcs	24	24	24	24	24	24	24	24
Kg.	0,14	0,17	0,25	0,39	0,56	0,98	1,82	2,09

Art. 970 - Cerniera Piana con 2 Cuscinetti a Sfera, Perno Sfilabile e Pomolo Piano

FR Charnière Plate avec 2 Roulements a Bille, Pivot Degondable et Bouchons Plat EN Flat Hinge with 2 Balls Bearing, Removable Pin and Flat Knob ES Bisagra Plana con 2 Rodamientos de Bola, Perno Desmontable y Pomo Plano

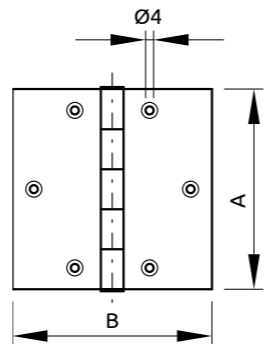


AxB inch	3x2,5	3x3	3,5x3	4x3	4x3,5
SP mm	2	2	2,5	3	3
COD. ART.	9703025	9703030	9703530	9704030	9704035
n° Pcs	1	1	1	1	1
Kg.	0,39	0,27	0,30	0,59	0,65

Pomolo Piano - Acciaio Inox Satinato
Bouchons Plats - Acier Inox Satiné
Flat Knob - Satin Finish Stainless Steel
Pomo Plano - Acero Inox Satin

Art. 951 - Cerniera da Avvitare - Tipo Quadro

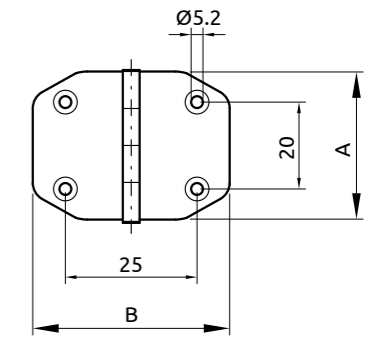
FR Charnière a Visser - Type Carré EN Hinge to Screw - Square Type ES Bisagra para Atornillar - Tipo Cuadrado



AxB mm	30x30	40x40	50x50	60x60	70x70	80x80
SP mm	0,8	1	1	1	1,2	1,2
COD. ART.	9513030	9514040	9515050	9516060	9517070	9518080
n° Pcs	24	24	24	24	24	24
Kg.	0,19	0,32	0,57	0,86	1,42	1,82

Art. 956 - Cerniera Tipo Nautico

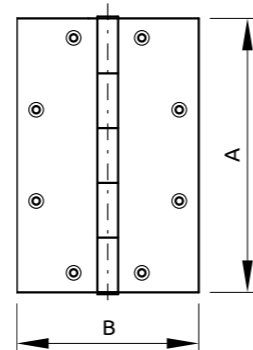
FR Charnière Type Marin EN Nautical Type Hinge ES Bisagra Tipo Nautico



AxB mm	40x42
SP mm	1,5
COD. ART.	9560402
n° Pcs	24
Kg.	0,53

Art. 955 - Cerniera da Avvitare a Perno Fisso - Tipo Pesante

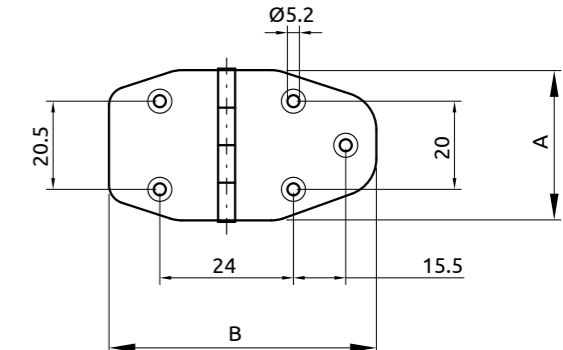
FR Charnière a Visser à Pivot Fixé - Type Lourd EN Heavy Hinge to Screw - Fixed Pin ES Bisagra para Atornillar con Pasador Fijo - Tipo Fuerte



AxB mm	50x38	63x44	75x50	85x58
SP mm	1,3	1,3	1,8	1,8
COD. ART.	9555038	9556344	9557550	9558558
n° Pcs	24	24	12	12
Kg.	0,68	0,91	1,78	2,66

Art. 957 - Cerniera Tipo Nautico

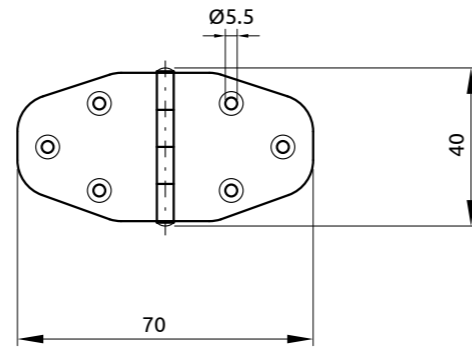
FR Charnière Type Marin EN Nautical Type Hinge ES Bisagra Tipo Nautico



AxB mm	40x55
SP mm	1,5
COD. ART.	95704055
n° Pcs	24
Kg.	0,61

Art. 958 - Cerniera Tipo Nautico

FR Charnière Type Marin EN Nautical Type Hinge ES Bisagra Tipo Nautico

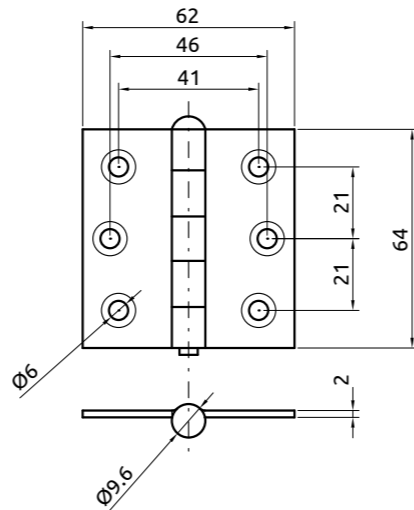


AxB mm	40x70
SP mm	1,5
COD. ART.	95804070
n° Pcs	24
Kg.	0,74

Art. 959 - Cerniera Pesante con Perno Sfilabile

FR Charnière Lourde avec Pivot Degondable EN Heavy Hinge with Removable Pin ES Bisagra Pesada con Pasador Removible

NEW

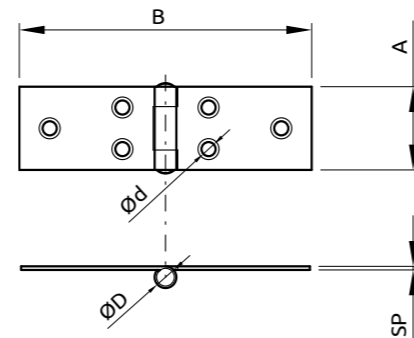


Art.	959
COD. ART.	959
n° Pcs	24
Kg.	3,20

Art. 961 - Cerniera Lunga con Perno Fisso

FR Charnière Longue avec Pivot Fixe EN Long Hinge with Fixed Pin ES Bisagra Pesada con Pasador Fijo

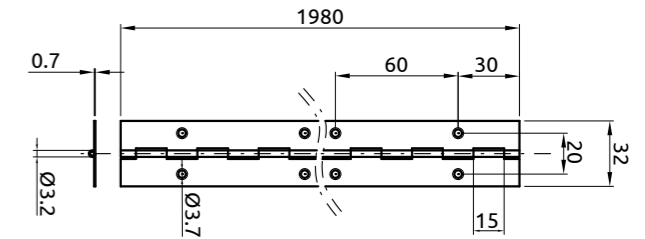
NEW



AxB mm	23X80	26X120
SP mm	1	1,2
d mm	3,9	4,9
D mm	6	7,4
COD. ART.	96123080	96126120
n° Pcs	24	24
Kg.	0,74	0,74

Art. 954 - Cerniera a Metro

FR Charnière Type Long EN Long Type Hinge ES Bisagra Tipo Largo

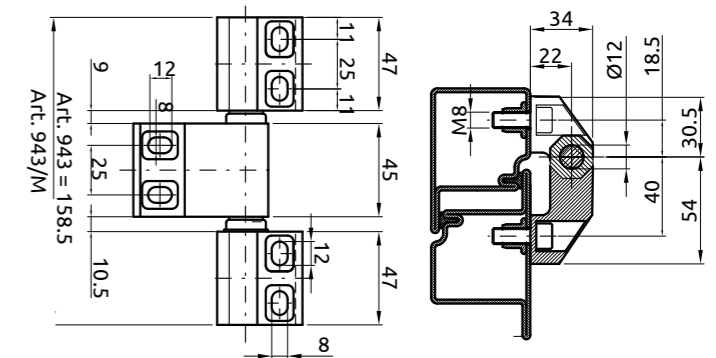


Acciaio Inossidabile
Acier Inox
Stainless Steel
Acero Inox

Art.	954
COD. ART.	954
n° Pcs	25
Kg.	9,25

Art. 943-943/M - Cerniere per Porte Pesanti e Tagliafuoco - 3 Ali con Molla

FR Charnière pour Porte Lourde et Coupe Feu - 3 Volets avec Ressort EN Special Hinge for Heavy Doors and Fire Door - 3 Wings with Spring ES Bisagra para Puerta Corta Fuego con Rodamiento - 3 Piezas con Muelle



Art. 943
3 Ali
3 Volets
3 Wings
3 Piezas

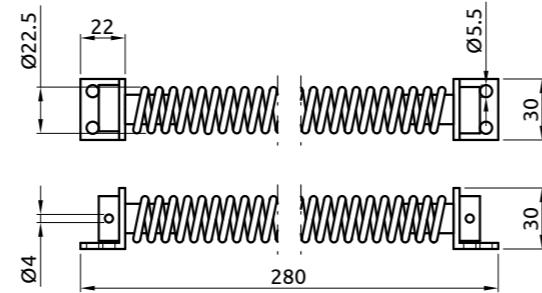
Art. 943/M
3 Ali con molla di chiusura
3 Volets avec ressort pour fermeture
3 Wings with self closing spring
3 Piezas con muelles



Art.	943	943/M
COD. ART.	943	943M
n° Pcs	2	2
Kg.	2,10	2,10

Art. 89/i - Molla Chiudi Porta

FR Ressort Ferme Porte EN Spring Door Closer ES Muelle Cierra Porta

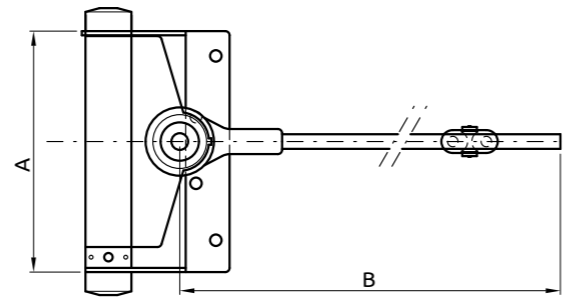


N°	14	12
A mm	280	200
Capacity Kgx2pcs	60	60
COD. ART.	089280I	089200I
n° Pcs	10	10
	Kg.	3,45

Art. 91/i - Chiudiporta a Molla in Acciaio Inox

FR Ferme-porte à ressort en acier inoxydable EN Spring door closer in stainless steel ES Muelle de acero inoxidable

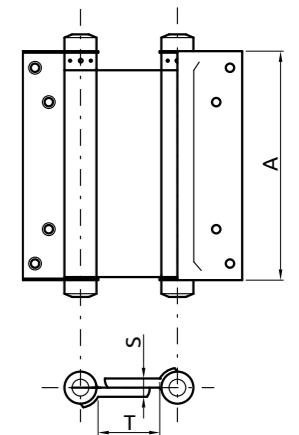
NEW



N°	1 PER PORTE LEGGERE Pour portes légères For light doors Por puertas ligeras MAX Kg. 25	2 PER PORTE MEDIE Pour portes de couloir For middle heavy doors Por puertas medianas MAX Kg. 40	3 PER PORTE D'ENTRATA Pour portes d'entrée For input doors Por puertas de entrada MAX Kg. 60
A mm	85	120	150
B mm	15	30	50
COD. ART.	091001i	091002i	091003i
n° Pcs	4	4	4
	Kg.	1,80	2,10

Art. 114 - Cerniera a Molla Doppia Azione

FR Charnière à Ressort Double Action EN Double Acting Spring Hinge ES Bisagra a Muelle de Doble Accion

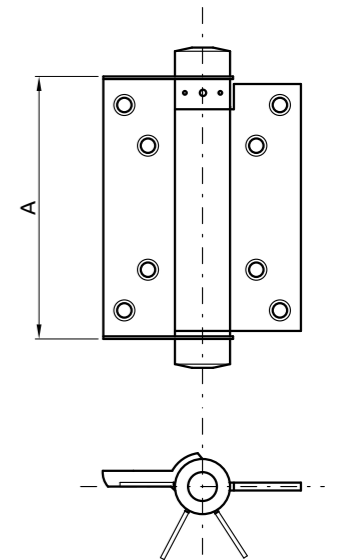


Acciaio Inossidabile
Acier Inox
Stainless Steel
Acero Inox

N°	29	30	33	36	39	42
A mm	75	100	125	150	175	200
S mm	12	12	12	14	16	15
T mm	22	24	31	42	43	39
COD. ART.	114029	114030	114033	114036	114039	114042
n° Pair	1	1	1	1	1	1
	Kg.	1,00	1,37	1,75	2,75	3,50

Art. 101/i - Cerniera a Molla Azione Singola

FR Charnière à Ressort à Action Simple EN Single Acting Spring Hinge ES Bisagra a Muelle de Simple Accion

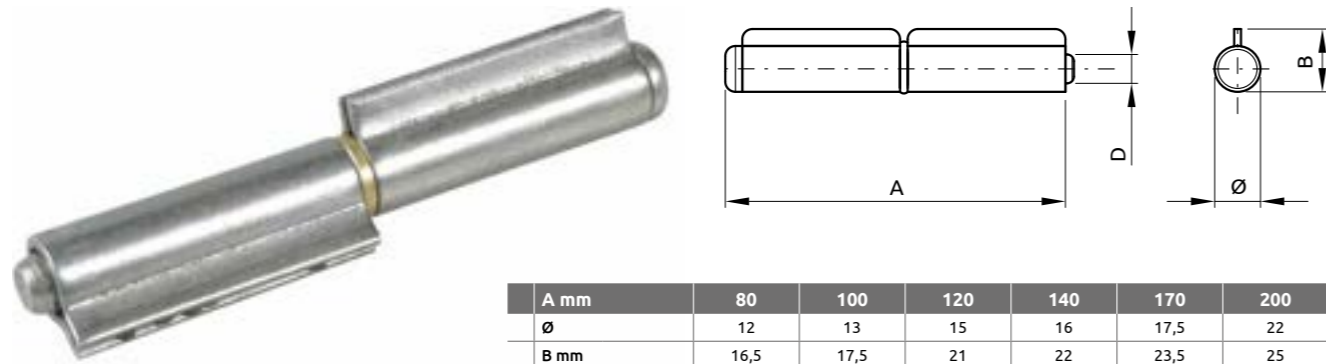


Acciaio Inossidabile
Acier Inox
Stainless Steel
Acero Inox

N°	0	1	5	9
A mm	75	100	125	150
COD. ART.	101029I	101030I	101033I	101036I
n° Pair	2	2	2	2
	Kg.	1,10	1,45	1,85

Art. 901 - Cerniera da Saldare a Perno Sfilabile

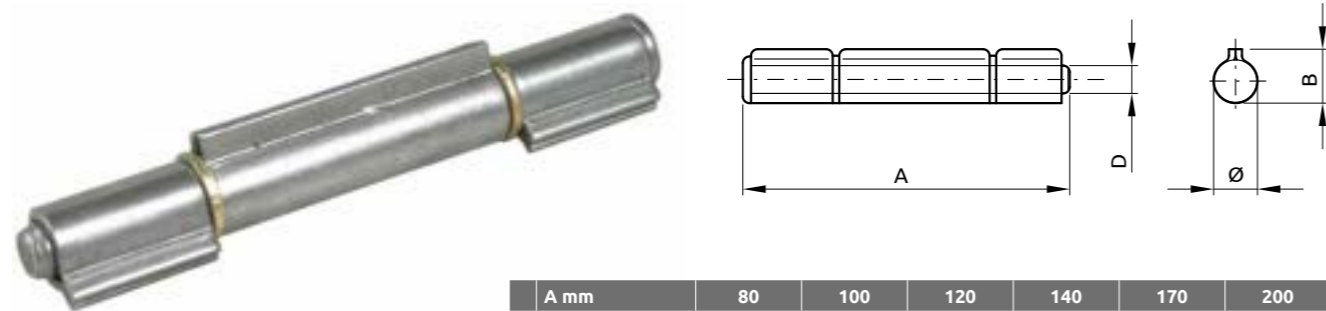
FR Charnière a Souder avec Pivot Regondable EN Hinge to Weld with Removable Pin ES Pernio a Soldar Eje Deslizante



A mm	80	100	120	140	170	200
Ø	12	13	15	16	17,5	22
B mm	16,5	17,5	21	22	23,5	25
D mm	8	8,5	10	10,5	12	14
Capacity Kgx2pcs	50	70	90	90	100	120
COD. ART.	901080	901100	901120	901140	901170	901200
n° Pcs	24	24	24	24	12	12
	Kg.	1,85	2,80	3,86	5,69	4,10

Art. 902 - Cerniera da Saldare a Perno Sfilabile a 3 Ali

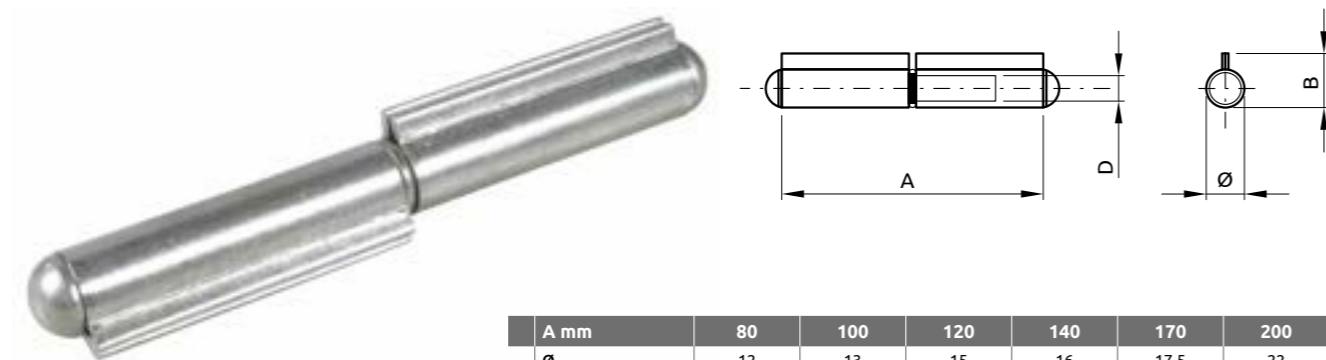
FR Charnière a Souder avec Pivot Regondable et 3 Volets EN Hinge to Weld 3 Wings with Removable Pin ES Pernio a Soldar Eje Deslizante a 3 Alas



A mm	80	100	120	140	170	200
Ø	12	13	14,5	15,5	17,5	22
B mm	16,5	17,5	21	21,5	23,5	25
D mm	8	8,5	10	10,5	12	14
Capacity Kgx2pcs	70	90	100	100	120	140
COD. ART.	902080	902100	902120	902140	902170	902200
n° Pcs	24	24	24	24	12	12
	Kg.	1,85	2,70	4,02	5,60	4,10

Art. 900 - Cerniera da Saldare a Perno Fisso

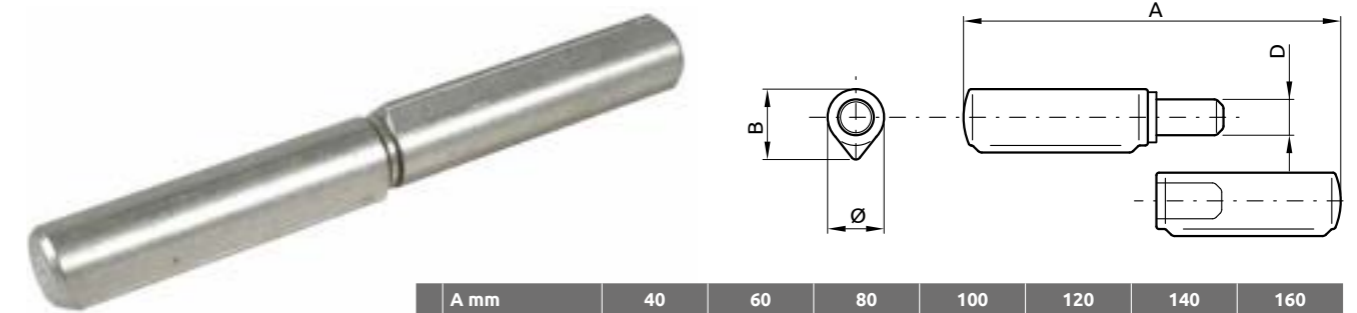
FR Charnière a Souder avec Pivot Fixé EN Hinge to Weld with Fixed Pin ES Pernio en Chapa con Tapa



A mm	80	100	120	140	170	200
Ø	12	13	15	16	17,5	22
B mm	16,5	17,5	20	21	23,5	25
D mm	8	9	10	11	12	14
Capacity Kgx2pcs	50	70	90	90	100	120
COD. ART.	900080	900100	900120	900140	900170	900200
n° Pcs	24	24	24	24	12	12
	Kg.	1,54	2,30	3,30	4,15	4,10

Art. 914 - Cerniera Tornita a Goccia

FR Paumelle Turné Ovale EN Drop Profile Lathed Hinge ES Pernio Perfil Lagrima

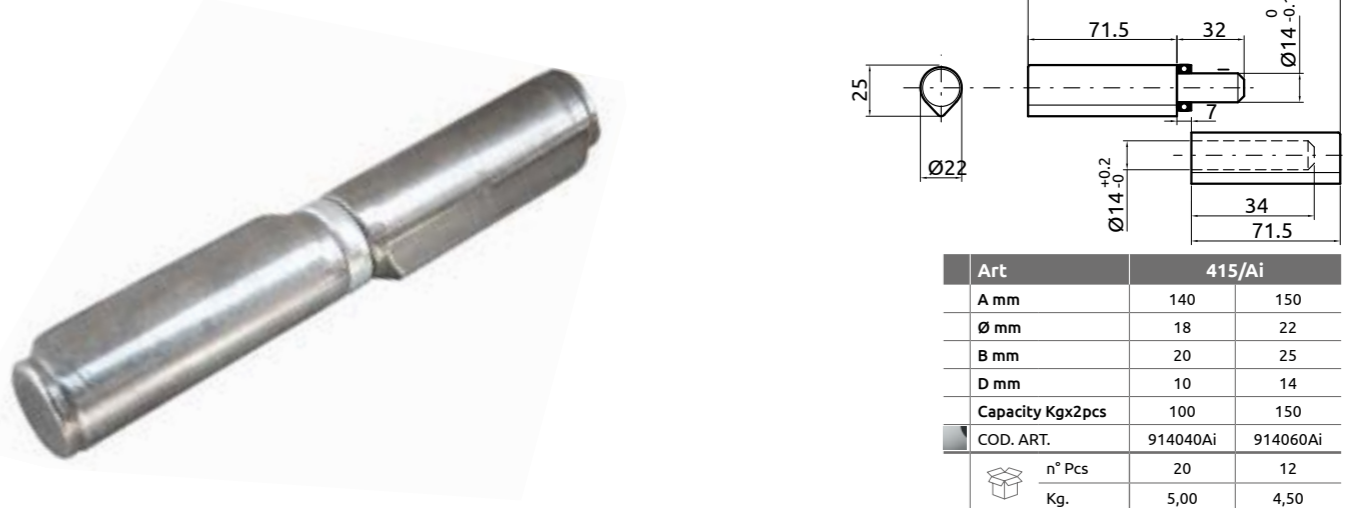


A mm	40	60	80	100	120	140	160
Ø	10	10	12	14	16	16	18
B mm	12	12	14	16	18	18	20
D mm	6	6	7	8	9	9	10
Capacity Kgx2pcs	20	20	40	50	60	60	80
COD. ART.	914040	914060	914080	914100	914120	914140	914160
n° Pcs	24	24	24	24	24	24	12
	Kg.	0,65	0,90	1,75	3,00	4,70	5,40

Ranella Inox
Bague Inox
Stainless Steel Ring
Arandela Inox

Art. 415/AI - Cerniera a Goccia per Porte Blindate

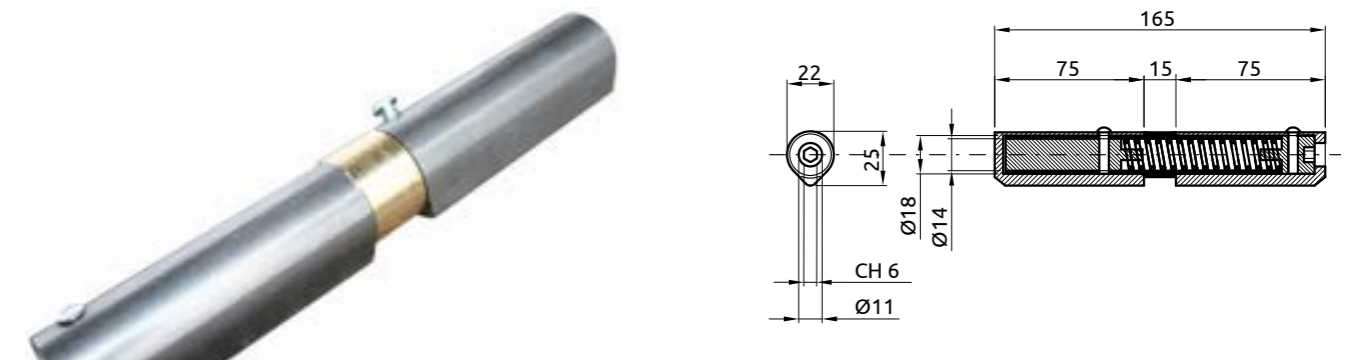
FR Charnière à Glissière pour Portes Blindées EN Drop Profile Hinge for Security Doors ES Bisagra Perfil Lagrima para Puertas Blindadas



Art	415/Ai	
A mm	140	150
Ø mm	18	22
B mm	20	25
D mm	10	14
Capacity Kgx2pcs	100	150
COD. ART.	914040Ai	914060Ai
n° Pcs	20	12
	Kg.	5,00

Art. 415/MI - Cerniera a Goccia con Molla INOX

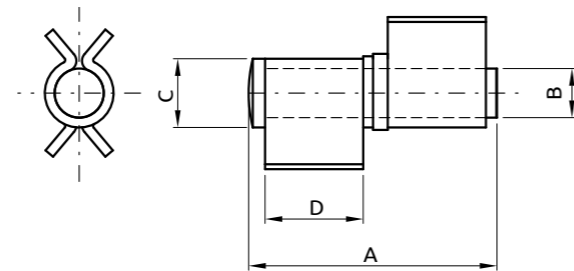
FR Paumelle à Souder avec Ressort INOX EN Heavy Hinge with Spring INOX ES Pernio con Muelle INOX



Art	415/M
Forza della molla Kgx1pc	60
COD. ART.	415/Mi
n° Pcs	12
	Kg.

Art. 486/AI - Cerniera per Cancelli a 2 Ali Aperte con Perno Sfilabile

FR Charnière Lourde pour Portail 2 Volets Ouvert avec Pivot Degondable EN Hinge for Gate 2 Open Wing with Removable Pin ES Pernio Fuerte 2 Palas Abiertas Eje Deslizante

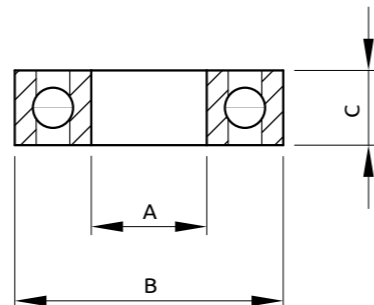


	486/16/AI
B mm	16
A mm	96
C mm	23
D mm	42
COD. ART.	486016AI
n° Pcs	10
Kg.	4,30

Ranella Ottone
Bague Laiton
Brass Washer
Arandela Laton

Art. 913 - Cuscinetti a Sfera per Cerniere

FR Roulement a Bille pour Paumelle EN Ball Bearing for Hinge ES Rodamiento de Bola para Pernio

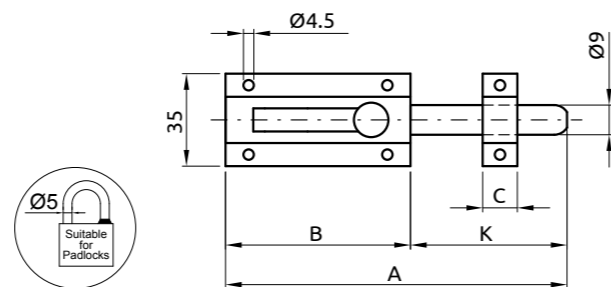


	A mm	10	12	14
B mm		17,5	20	22
C mm		6	6,5	6,5
COD. ART.		913010	913012	913014
n° Pcs		100	100	100
Kg.		0,55	0,80	0,90

Acciaio Inossidabile
Acier Inox
Stainless Steel
Acero Inox

Art. 15/i - Catenaccio Tondo con Portalucchetto

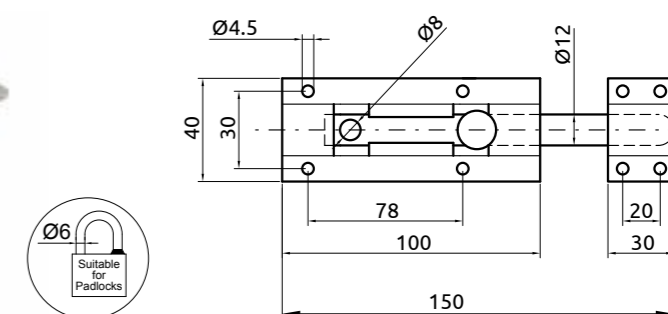
FR Verrou Rond avec Porte Cadenas EN Round Bolt for Padlock ES Pasador Redondo Porta Candado



	A mm	70	110
B mm		50	70
C mm		15	31
K mm		17	37
COD. ART.		015070I	015110I
n° Pcs		10	10
Kg.		0,75	1,15

Art. 963 - Catenaccio Rotondo con Portalucchetto

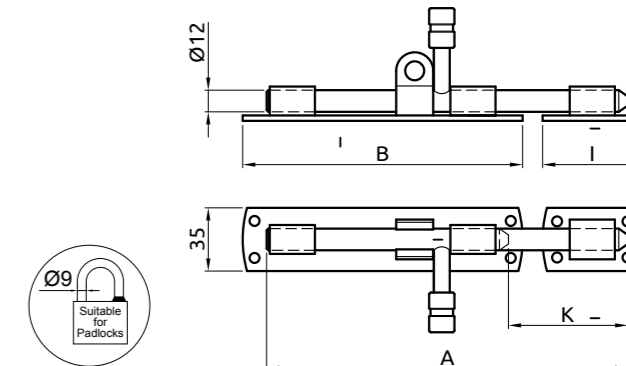
FR Verrou Rond avec Porte Cadenas EN Barrel Bolt with Padlock ES Pasador Redondo con Porta Candado



Art.	963
A mm	150
COD. ART.	963
n° Pcs	10
Kg.	2,20

Art. 62/i - Catenaccio Orizzontale con Portalucchetto

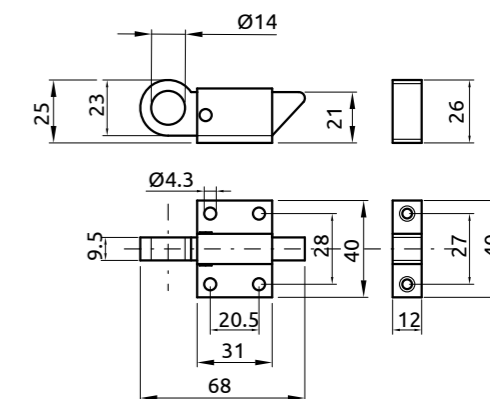
FR Verrou Horizontal avec Porte Cadenas EN Horizontal Heavy Round Bolt with Padlock ES Pasador Horizontal con Enclavamiento con Porta Candado



Art.	100	150
COD. ART.	062100I	062150I
n° Pcs	10	10
Kg.	1,80	3,40

Art. 912 - Cricchetto per Sopraluci

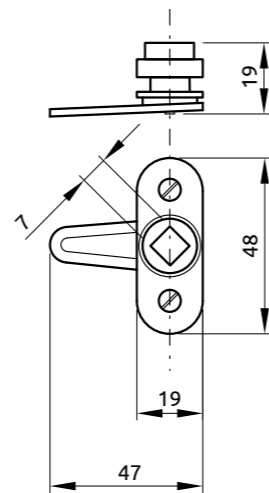
FR Loqueteau pour Wasistas EN Catch for Wasistas ES Pestillo Medio para Ventana Wasistas



Art.	912
COD. ART.	912
n° Pcs	25
Kg.	2,40

Art. 921-21/A-21/AM - Tavellino per Sportello

FR Tourniquet pour Guichet EN Latches for Metal Door ES Cerradura Llave Quadra



Art. 921
Acciaio Inox
Acier Inox
Stainless Steel
Acero Inox

Art.	921
COD. ART.	921
n° Pcs	50
Kg.	2,34

Art. 21/A
Plastica
Plastique
Plastic
Plastica

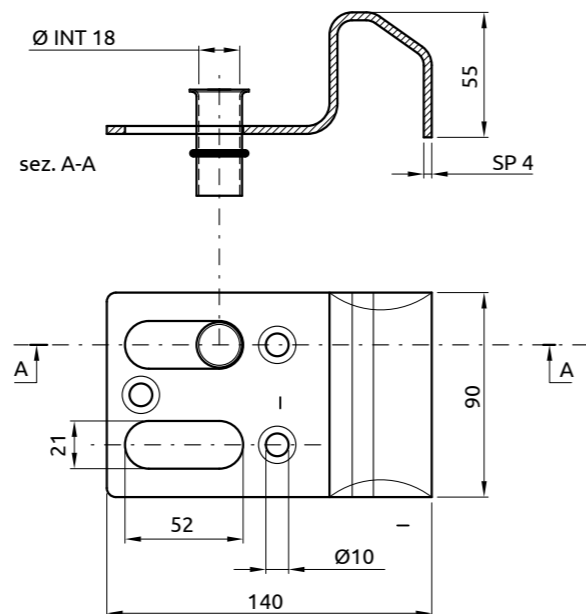
Art. 21/AM
Zama
Zamac
Zinc Alloy
Zamak

Art.	21/A	21/AM
COD. ART.	021A	021AM
n° Pcs	50	50
Kg.	0,25	0,53

Art. 498/i - Battente di Arresto

FR Arrête pour Portail à Visser EN Gate Stopper To Be Screwed ES Tope Para Cancela por Atornillar

NEW

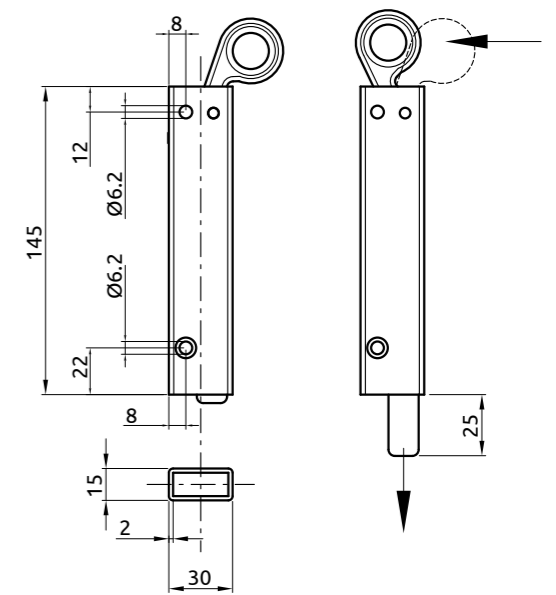


Acciaio Inox
Acier Inox
Stainless Steel
Acero Inox

Art.	498
COD. ART.	498
n° Pcs	1
Kg.	0,60

Art. 918 - Paletto Automatico per Cancelli a 2 Ante

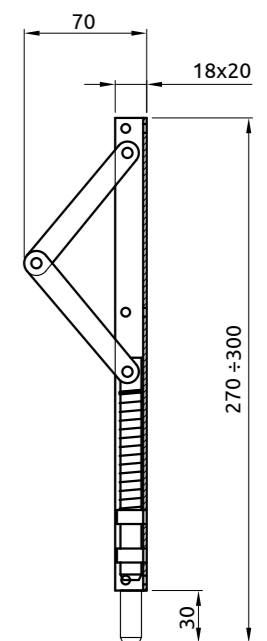
FR Verrou Automatique pour Portail 2 Ventails EN Automatic Bolt for 2 Leaf Gates ES Pasador Automatico por Cancela de 2 Hojas



Art.	918
COD. ART.	918
n° Pcs	6
Kg.	2,64

Art. 409 - Paletto Automatico a Molla per Cancelli a 2 Ante

FR Verrou Automatique à Ressort pour Portail 2 Volets EN Automatic Spring Bolt for 2 Leaf Gates ES Pasador Automatico para Cancelas de 2 Hojas

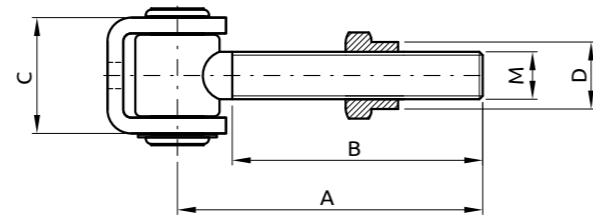


Acciaio Inox
Acier Inox
Stainless Steel
Acero Inox

Art.	409
COD. ART.	409
n° Pcs	6
Kg.	2,41

Art. 925 - Cardine Regolabile per Cancelli

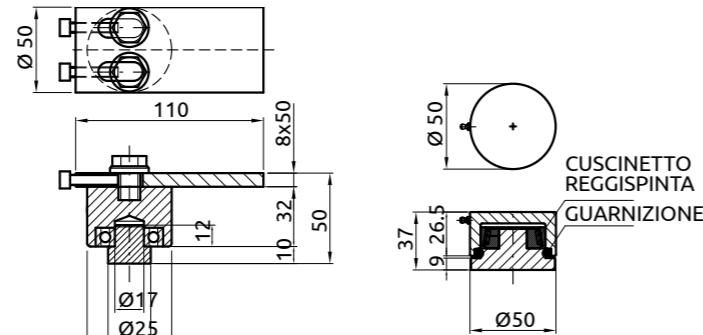
FR Charnière Réglable pour Portail EN Regulating Hinge for Gate ES Bisagra Regulable para Cancela



M mm	20	24
A mm	62	75
B mm	40	52
C mm	42	44
D mm	27	30
COD. ART.	925020	925024
n° Pcs	10	5
	Kg.	4,50

Art. 938-939 - Cardine per Cancelli con Cuscinetti a Sfera Ø50

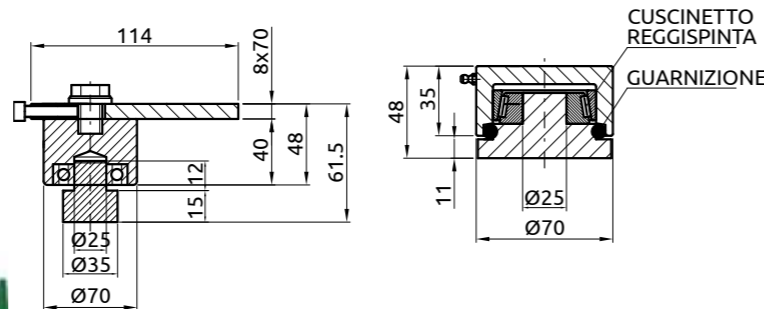
FR Pivot pour Portail avec Roulement a Bille Ø50 EN Ball Bearing Hinge for Gate Ø50 ES Punto de Giro por Cancela con Rodamiento de Bola Ø50



Art	938939	938	939
Ø	50	50	50
Capacity Kgx2pcs	500		
COD. ART.	938939	938	939
n° Pcs	1	2	2
	Kg.	0,75	0,75

Art. 948-949 - Cardine per Cancelli con Cuscinetti a Sfera Ø70

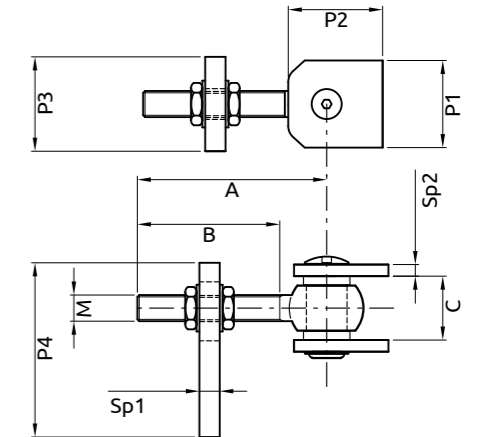
FR Pivot pour Portail avec Roulement a Bille Ø70 EN Ball Bearing Hinge for Gate Ø70 ES Punto de Giro por Cancela con Rodamiento de Bola Ø70



Art	948949	948	949
Ø	70	70	70
Capacity Kgx2pcs	1000		
COD. ART.	948949	948	949
n° Pcs	1	2	2
	Kg.	1,49	1,50

Art. 925/O - Cardine con Regolazione Ortogonale 180°

FR Gond Réglable pour Overture 180° EN Regulating Hinge for Opening 180° ES Cardan por Cancela con Regulación Ortogonal 180°

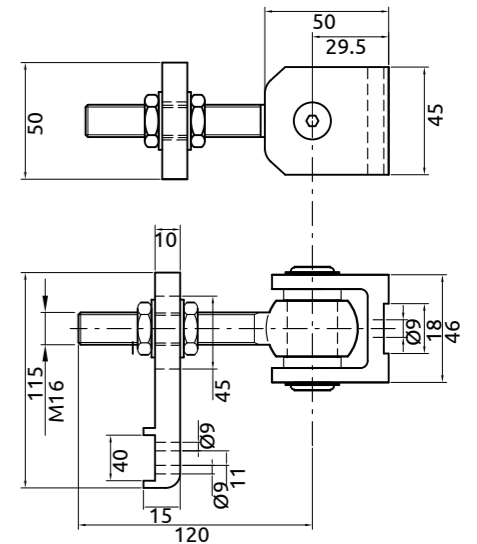


M mm	16	18	20	24
A mm	119	128	150	150
B mm	102	106	124	116
C mm	19	22	25	26
SP1 mm	6	8	8	10
SP2 mm	6	6	8	8
P1 mm	40	40	60	60
P2 mm	45	45	65	65
P3 mm	40	60	60	60
P4 mm	75	120	120	120
Capacity Kgx2pcs	120	160	200	250
COD. ART.	425012O	425016O	425020O	425024O
n° Pcs	10	6	6	6
	Kg.	4,20	2,70	4,80



Art. 425/ALi - Cardine Ortogonale con Piastra in Alluminio da Avvitare

FR Charnière Orthogonale avec Plaque en Aluminium à Visser EN Orthogonal Hinge with Aluminum Plate to be Screwed ES Bisagra Ortogonal con Placa de Aluminio para Atornillar



Cerniera INOX - Piastra Alluminio
Charnière en acier INOX - Plaque en Aluminium
Stainless Steel INOX Hinge - Aluminum Plate
Bisagra de acero INOXidable - Placa de Aluminio

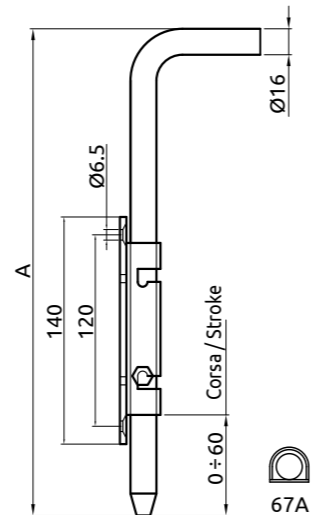
M mm	16
Capacity Kgx2pcs	200
COD. ART.	425ALi
n° Pcs	1
	Kg.

Art. 67/Ai - Paletto Rotondo Smontabile da Avvitare

FR Verrou Rond Demontable a Visser EN Round Removable Bolt to be Screwed ES Pasador Redondo Desmontable para Atornillar



A mm	300	500
COD. ART.	067300AI	067500AI
n° Pcs	10	10
Kg.	8,10	8,10

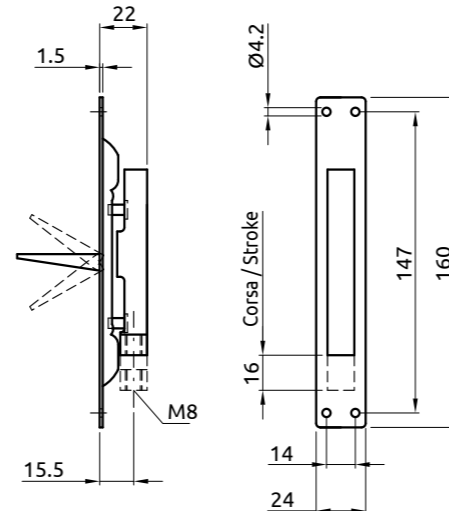


Art. 420/I - Paletto a Leva in Inox

FR Verrou a Levier INOX EN INOX Flush Bolt ES Pasador con Falleba INOX



Art.	420/i
COD. ART.	420024I
n° Pcs	10
Kg.	1,15



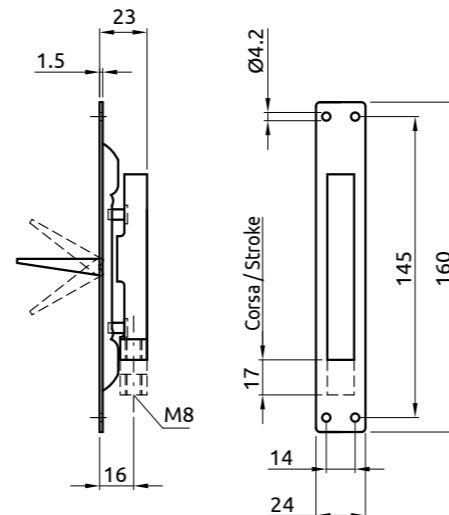
Art. 420/FI - Paletto a Leva in Inox

FR Verrou a Levier INOX EN INOX Flush Bolt ES Pasador con Falleba INOX



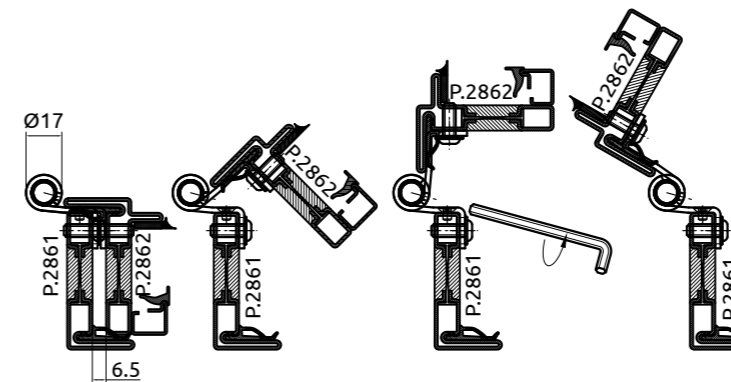
Acciaio zincato con frontale e leva in INOX
Acier galvanisé avec front et levier INOX
Galvanized steel with front and lever in INOX
Hierro cingado con fronte y falleba en INOX

Art.	420/FI
COD. ART.	420024FI
n° Pcs	10
Kg.	1,15

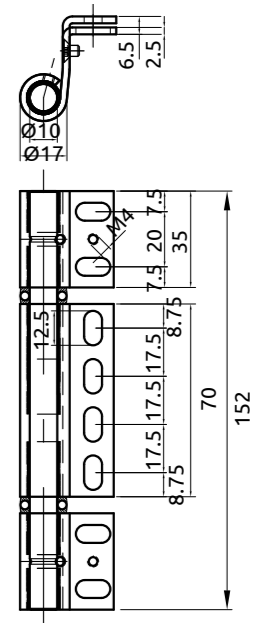


Art. 745/OS2 - Cerniera Pesante per Profili tipo SECCO OS2

FR Charnière Lourde pour Profils comme SECCO OS2 EN Duty Hinge for Profile like SECCO OS2 ES Bisagra Pesada para Perfiles como SECCO OS2



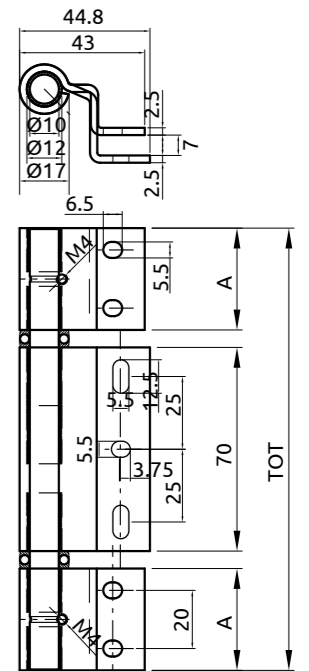
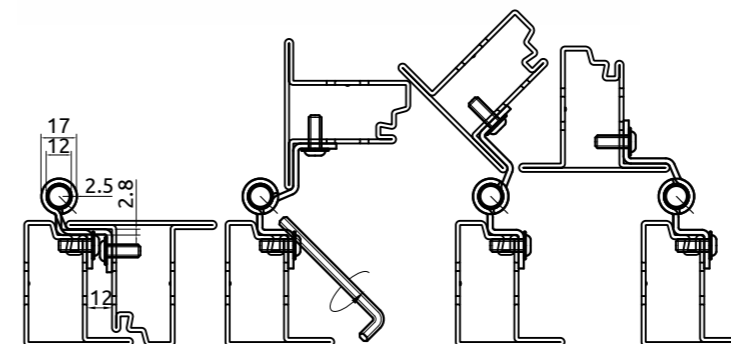
8x
M6x16mm



Art.	745/OS2I
Capacity Kgx2pcs	160
COD. ART.	SP-745152OS2_I
n° Pcs	2
Kg.	1,00

Art. 745/VFI - Cerniera Pesante per Profili Forster, Voestalpine, Palladio, U-Keg

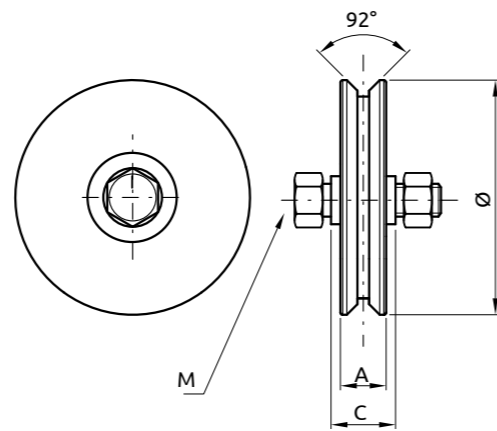
FR Charnière Lourde pour Profils Forster, Voestalpine, Palladio, U-Keg EN Heavy Duty Hinge for Forster, Voestalpine, Palladio, U-Keg Profiles ES Bisagra Pesada para Perfiles Forster, Voestalpine, Palladio, U-Keg



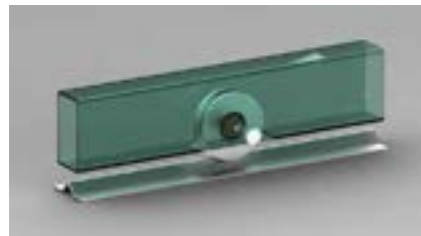
Art.	152	182
Capacity Kgx2pcs	160	160
COD. ART.	SP-745152_VFI	SP-745182_VFI
n° Pcs	1	1
Kg.	1,100	1,100

Art. 962 - Ruota per Cancelli - 2 Cuscinetti a Sfera - Gola "V"

FR Roue pour Portail Coulissant - 2 Roulements à Billes - Gorge V EN Wheel for Sliding Gates - 2 Ball Bearings - Groove V ES Polea por Cancela - 2 Rodamientos de Bola - Canal V

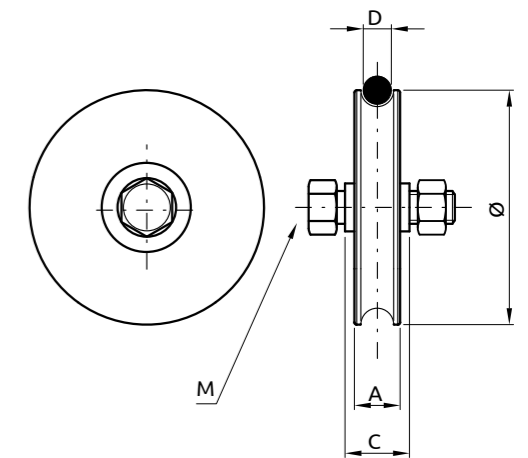


Ø mm	80	100	120	
A mm	20	20	20	
C mm	34	34	34	
M mm	14x60	14x60	14x60	
Portata 2 Ruote Force 2 Roues Capacity 2 Wheels Capacidad 2 Poleas	Kg	300	400	400
COD. ART.	962080	962100	962120	
N° Pcs	6	4	6	
	Kg.	6,50	4,35	9,50



Art. 964/P - Ruota per Cancelli - 1 Cuscinetto a Sfera - Gola Tonda Ø16

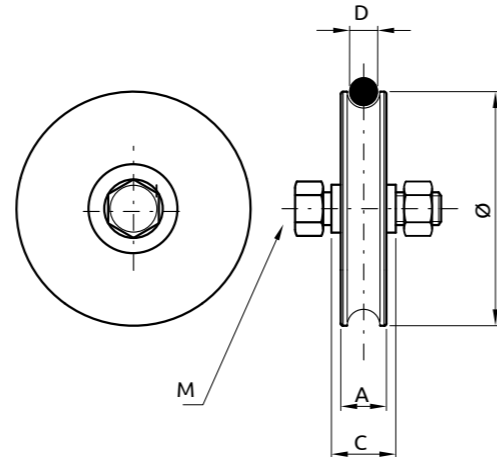
FR Roue pour Portail Coulissant - 1 Roulement à Billes - Gorge Rond Ø16 EN Wheel for Sliding Gates - 1 Ball Bearing Round Groove Ø16 ES Polea por Cancela - 1 Rodamiento de Bolas - Canal Redondo Ø16



Ø mm	80	100	
A mm	22	22	
C mm	33	33	
E mm	14x60	14x60	
D mm	16	16	
Portata 2 Ruote Force 2 Roues Capacity 2 Wheels Capacidad 2 Poleas	Kg	300	400
COD. ART.	964080P	964100P	
N° Pcs	6	6	
	Kg.	3,90	7,20

Art. 964 - Ruota per Cancelli - 1 Cuscinetto a Sfera - Gola Tonda Ø20

FR Roue pour Portail Coulissant - 1 Roulement à Billes - Gorge Rond Ø20 EN Wheel for Sliding Gates - 1 Ball Bearing Round Groove Ø20 ES Polea por Cancela - 1 Rodamiento de Bolas - Canal Redondo Ø20



Ø mm	80	100	120	
A mm	25	25	25	
C mm	34	34	34	
M mm	14x60	14x60	14x60	
D mm	20	20	20	
Portata 2 Ruote Force 2 Roues Capacity 2 Wheels Capacidad 2 Poleas	Kg	300	400	400
COD. ART.	964080	964100	964120	
N° Pcs	6	6	4	
	Kg.	3,90	7,20	6,60

Art. 386/I-385/I - Ruota con Supporto Esterno

FR Roue avec Support Extérieur - 1 Roulement à Bille EN Wheel with External Support - 1 Ball Bearing ES Polea con Soporte Superior - 1 Rodamiento de Bola



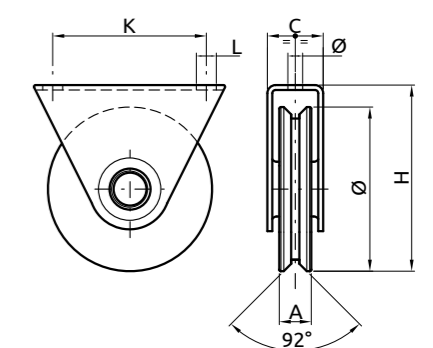
Art. 386/i
Gola V
Gorge V
Groove V
Canal V

Ø mm	80	100	
A mm	20	20	
C mm	37	37	
H mm	97	107	
K mm	90	90	
Ø	8,4	8,4	
L mm	12	12	
Portata 2 Ruote Force 2 Roues Capacity 2 Wheels Capacidad 2 Poleas	Kg	300	350
COD. ART.	386080I	386100I	
N° Pcs	6	4	
	Kg.	5,40	5,20

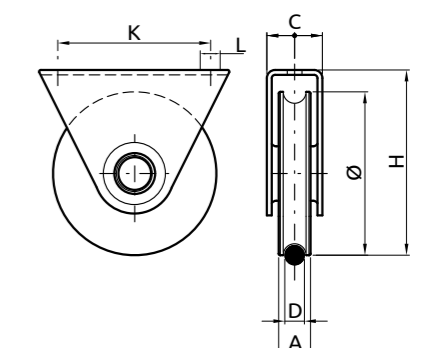
Art. 385/i
Gola Tonda
Gorge ronde
round groove
Canal redondo

Ø mm	80	100	
A mm	20	20	
C mm	3	37	
H mm	97	107	
K mm	90	90	
D	14	14	
L mm	12	12	
Portata 2 Ruote Force 2 Roues Capacity 2 Wheels Capacidad 2 Poleas	Kg	300	350
COD. ART.	385080I	385100I	
N° Pcs	6	4	
	Kg.	5,40	5,20

Art. 386/i



Art. 385/i



Art. 993-992/L - Ruota con Supporto Interno - 1 Cuscinetto a Sfera

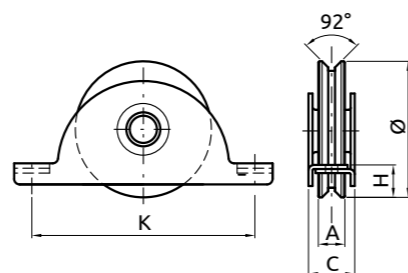
FR Roue avec Support Interieur - 1 Roulement A Bille EN Wheels with Internal Support - 1 Ball Bearing ES Polea con Soporte Interior - 1 Rodamiento de Bolas



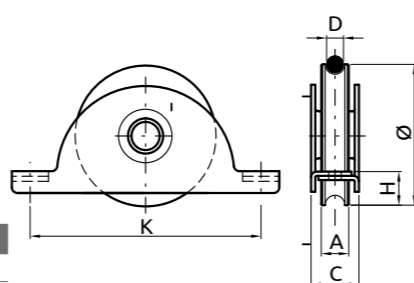
Art. 993
Gola V
Gorge V
Groove V
Canal V

Ø mm	80	100
A mm	20	20
C mm	34	34
H mm	25	35
K mm	117	117
Portata 2 Ruote Force 2 Roues Capacity 2 Wheels Capacidad 2 Poleas	Kg 400	500
COD. ART.	993080	993100
N° Pcs	6	4
Kg.	3,40	4,80

Art. 993



Art. 992/L

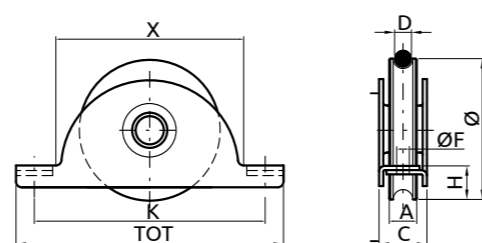


Art. 992/L
Gola Tonda
Gorge Ronde
round Groove
Canal Redondo

Ø mm	80	100
A mm	25	25
C mm	34	34
H mm	25	35
D mm	20	20
K mm	117	117
Portata 2 Ruote Force 2 Roues Capacity 2 Wheels Capacidad 2 Poleas	Kg 250	300
COD. ART.	992080L	992100L
N° Pcs	4	4
Kg.	4,80	4,80

Art. 992/P - Ruota con Supporto Interno - 1 Cuscinetto a Sfera - Gola Tonda Ø 16 NEW

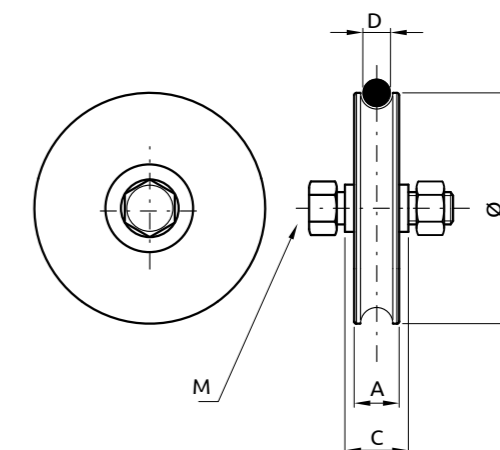
FR Roue avec Support Interieur - 1 Roulement a Bille - Gorge Rond Ø16 EN Wheel with Internal Support - 1 Ball Bearing - Round Groove Ø 16 ES Polea con Soporte Interior - 1 Rodamiento de Bola - Canal Redondo Ø16



Ø mm	80	100
A mm	22	22
C mm	33	33
H mm	25	35
D mm	16	16
Portata 2 Ruote Force 2 Roues Capacity 2 Wheels Capacidad 2 Poleas	Kg 250	300
COD. ART.	992080P	992100P
N° Pcs	4	4
Kg.	3,20	4,00

Art. 964/NY - Ruota in Nylon per Cannello - 1 Cuscinetto a Sfera - Gola Ø20 NEW

FR Roue en Nylon pour Portail Coulissant - 1 Roulement à Billes - Gorge Ø20 EN Wheel in Nylon for Sliding Gates - 1 Ball Bearing - Round Groove Ø 20 ES Polea Nylon por Canela - 1 Rodamiento de Bola - Canal Redondo Ø20

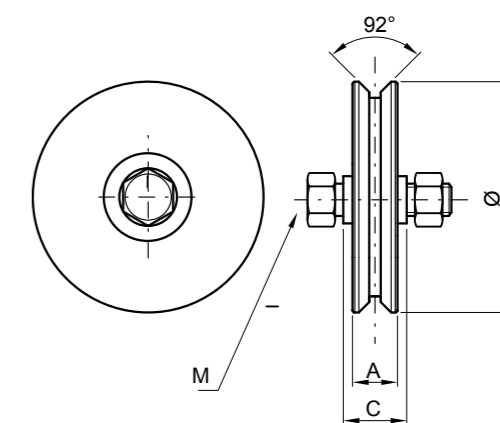


Ø mm	80	100
A mm	25	25
C mm	33	33
M mm	14x60	14x60
D mm	20	20
Portata 2 Ruote Force 2 Roues Capacity 2 Wheels Capacidad 2 Poleas	Kg 300	400
COD. ART.	964080NY	964100NY
N° Pcs	6	6
Kg.	3,90	7,20

Ruota Nylon - Componenti INOX
Roue Nylon - Composants INOX
Nylon Wheel - INOX Components
Rueda Nylon - Componentes INOX

Art. 962/NY - Ruota in Nylon per Cannello - 1 Cuscinetto a Sfera - Gola V NEW

FR Roue en Nylon pour Portail Coulissant - 1 Roulement à Billes - Gorge V EN Wheel in Nylon for Sliding Gates - 1 Ball Bearing - V Groove ES Polea Nylon por Canela - 1 Rodamiento de Bola - Canal V



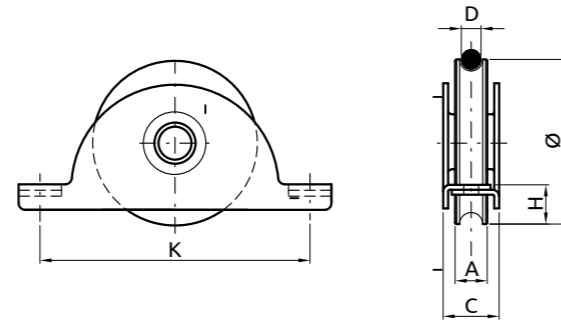
Ø mm	80	100
A mm	20	20
C mm	33	33
M mm	14x60	14x60
D mm	16	16
Portata 2 Ruote Force 2 Roues Capacity 2 Wheels Capacidad 2 Poleas	Kg 300	400
COD. ART.	962080NY	962100NY
N° Pcs	10	6
Kg.	7,50	6,60

Ruota Nylon - Componenti INOX
Roue Nylon - Composants INOX
Nylon Wheel - INOX Components
Rueda Nylon - Componentes INOX

Art. 992/LNY - Ruota in Nylon con Supporto Interno - 1 Cuscinetto a Sfera Gola Tonda Ø20

NEW

FR Roue en Nylon avec Support Interieur - 1 Roulement a Bille - Gorge Ø20 EN Wheel in Nylon with Internal Support - 1 Ball Bearing - Round Groove Ø20 ES Polea Nylon con Soporte Interior - 1 Rodamiento de Bola - Canal Redondo Ø20



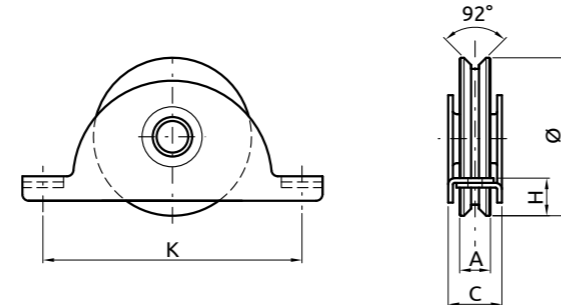
Ø mm	80	100	
A mm	25	25	
C mm	34	34	
H mm	25	35	
D mm	20	20	
Portata 2 Ruote Force 2 Roues Capacity 2 Wheels Capacidad 2 Poleas	Kg	250	300
COD. ART.	992080LNY	992100LNY	
N° Pcs	4	4	
	Kg.	3,60	4,80

Ruota Nylon - Componenti INOX
Roue Nylon - Composants INOX
Nylon Wheel - INOX Components
Rueda Nylon - Componentes INOX

Art. 993/NY - Ruota in Nylon con Supporto Interno - 1 Cuscinetto a Sfera - Gola V NEW

NEW

FR Roue en Nylon avec Support Interieur - 1 Roulement a Bille - Gorge V EN Wheel in Nylon with Internal Support - 1 Ball Bearing - V Groove ES Polea Nylon con Soporte Interior - 1 Rodamiento de Bola - Canal V

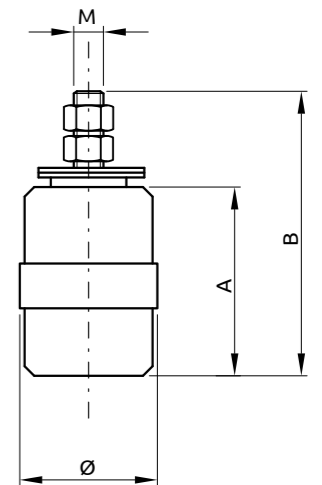


Ø mm	80	100	
A mm	20	20	
C mm	34	34	
H mm	25	35	
K mm	117	117	
Portata 2 Ruote Force 2 Roues Capacity 2 Wheels Capacidad 2 Poleas	Kg	150	200
COD. ART.	993080NY	993100NY	
N° Pcs	6	4	
	Kg.	3,40	4,80

Ruota Nylon - Componenti INOX
Roue Nylon - Composants INOX
Nylon Wheel - INOX Components
Rueda Nylon - Componentes INOX

Art. 960-960/A - Rullo di Guida per Cancelli Scorrevoli

FR Rouleau Guide pour Portail Coulissant EN Roller Guide for Sliding Gates ES Rodillo Guia por Corredera

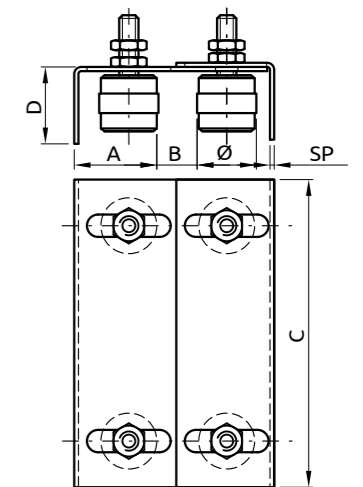


	960	960/A
Ø	32	42
A mm	40	40
B mm	74	74
M mm	14	14
COD. ART.	960	960A
n° Pcs	10	10
	Kg.	1,76

Rullo Nylon - Componenti INOX
Rouleau Nylon - Composants INOX
Nylon Roller - INOX Components
Rodillo Nylon - Componentes INOX

Art. 965 - Piastra di Guida con 4 Rulli Regolabili

FR Plaques Guide pour Portail Coulissant à 4 Rouleaux Reglable EN Regulating 4 Guides Plate for Sliding Gates ES Soporte Regulable con 4 Rodillos por Cancela



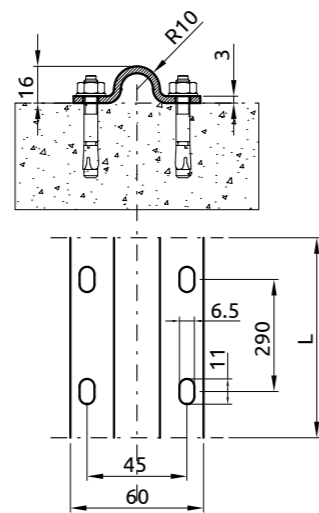
	P
A mm	38±70
Ø	32
B mm	15±65
C mm	220
D mm	55
SP mm	3
COD. ART.	965
n° Pcs	1
	Kg.

Rulli Nylon - Componenti INOX
Rouleaux Nylon - Composants INOX
Nylon Rollers - INOX Components
Rodillos Nylon - Componentes INOX



Art. 969 - Rotaia per Cancelli a Avvitare con Profilo Tondo

FR Rail à Visser pour Portail - Profil Rond EN Wheel Track to be Screwed - Round Shape ES Rail por Cancela por Atornillar - Perfil Redondo

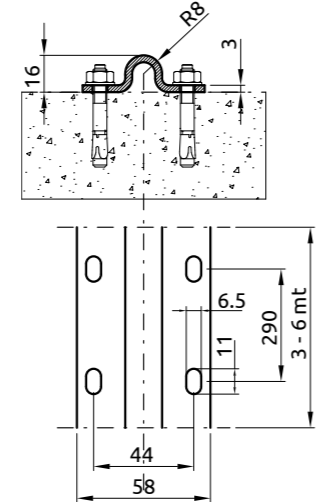


Art.	969	969
L mm	3000	6000
COD. ART.	969/3	969/6
MT	3	6
Kg.	3,50	7,00

Art. 969/P - Rotaia per Cancelli da Avvitare - Profilo Ø 16

NEW

FR Rail à Visser pour Portail - Profil Rond Ø 16 EN Wheel Track to be Screwed - Ø 16 Round Shape ES Rail por Cancela por Atornillar - Perfil Redondo Ø 16

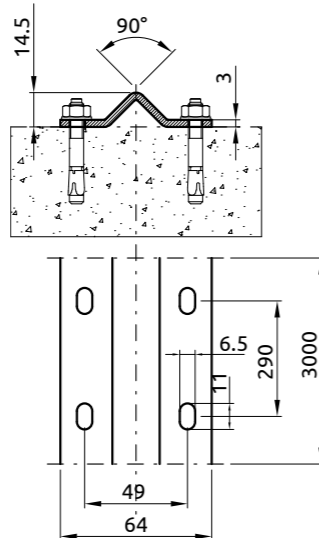


Art.	969/P	969/P
L mm	3000	6000
COD. ART.	969/P	969P
MT	3	6
Kg.	3,50	7,00

Art. 971 - Rotaia per Cancelli da Avvitare - Profilo V

NEW

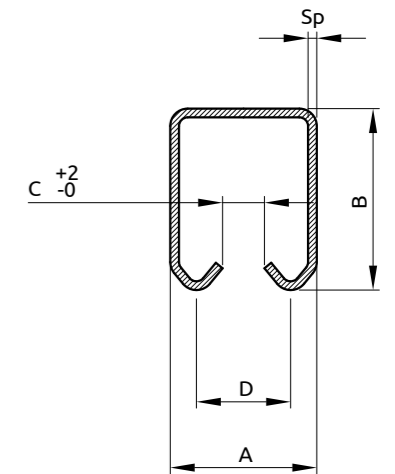
FR Rail à Visser pour Portail - Profil Rond EN Wheel Track to be Screwed - V Profile ES Rail por Cancela por Atornillar - Perfil V



Art.	971
L mm	3000
COD. ART.	971
MT	3
Kg.	5,00

Art. 339/I - Guida per Carrelli per Portoni Sospesi

FR Guide Pour Chariot pour Portail Suspendu EN Track for Trolleys for Hanging Gates ES Carril por Roldana para Corredera

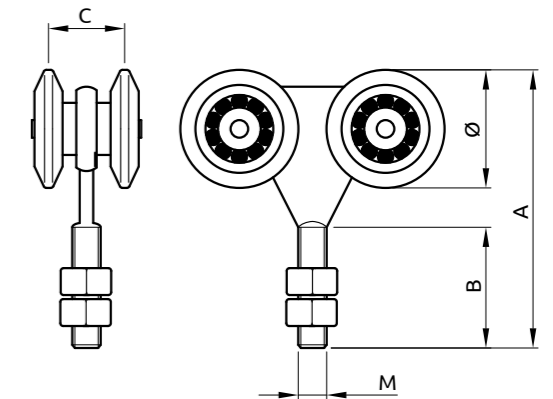


	P	M
A mm	33	42
B mm	34	54
C mm	10	10
D mm	20	23
SP mm	2	2,5
COD. ART.	339P/3	339M/3
COD. ART.	339P/6	339M/6
MT	6	6
Kg.	2,62	3,24

Guida per carrelli barre 6 mt
Guide pour chariot barres 6 mt
Track for trolleys bars 6 mt
Carril por roldanas barras 6 metros

Art. 331/I - Carrello per Portone Scorrevole in Inox

FR Chariot pour Portail Coulissant en Inox EN Inox Trolley for Hanging Gate ES Roldana por Corredera en Inox



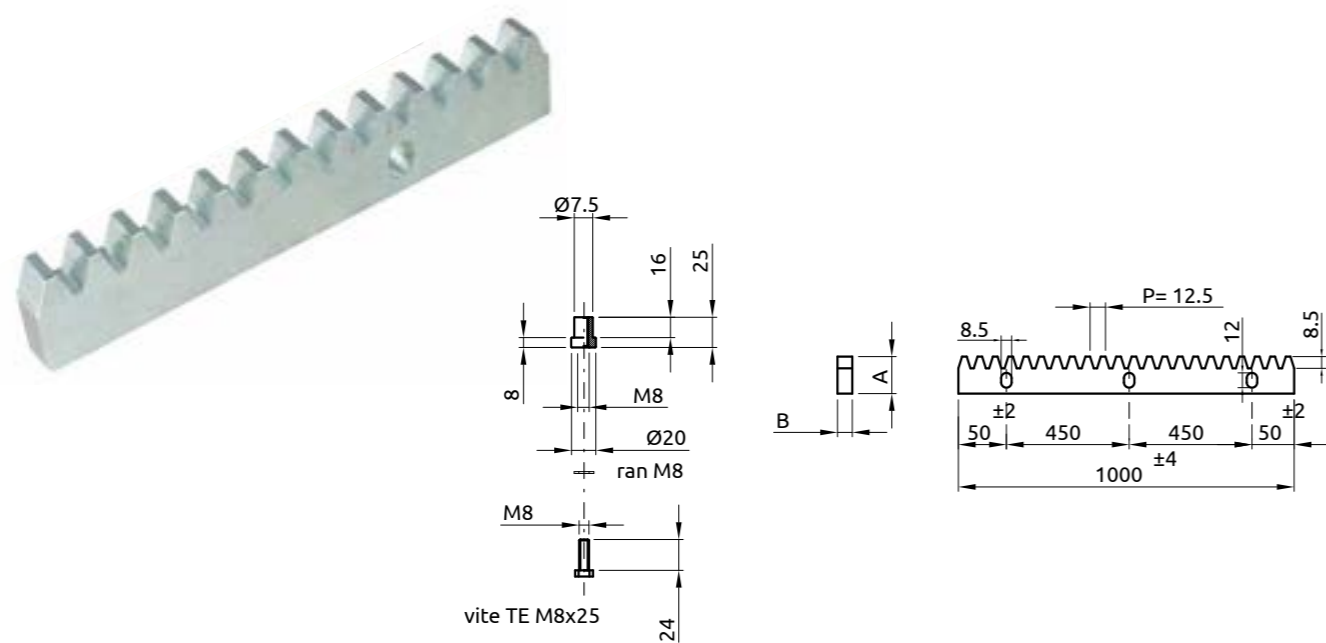
Carrello Fisso a 4 Cuscinetti
Chariot Fixe avec 4 Roulements
Fixed Trolley with 4 Ball Bearings
Roldana Doble 4 Rodamiento de Bolas

La portata si intende per coppie di carrelli
interasse dei supporti 700 mm.
As capacity we mean for a couple of trolleys
and supports wheel-base 700 mm

Art.	331/I	
Ø	24	42
A mm	62	115
B mm	30	55
C mm	20	23
M mm	8	12
Portata 2 Ruote Force 2 Roues Capacity 2 Wheels Capacidad 2 Poleas	Kg	
	60	400
COD. ART.	331024I	331044I
N° Pcs	20	6
Kg.	2,62	3,24

Art. 973 - Cremagliera per Scorrevoli

FR Cremaillere pour Portail Coulissant EN Rack for Sliding Gates ES Cremallera para Corredera



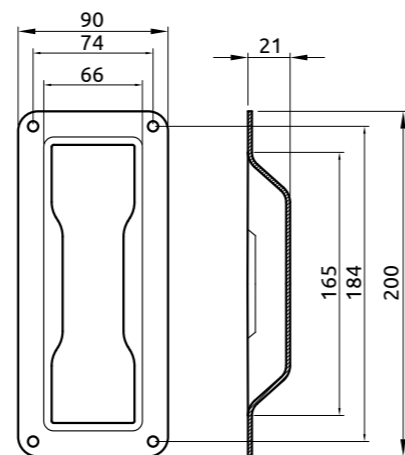
AxB	30x12
	HOLES+SPACERS
COD. ART.	97303012
MT	1
Kg.	2,50

Sezione: A x B 30 x 12 barre mt. 1 con asole e 3 pioli
pcs mt. 1 with holes and 3 spacers

Art. 485/I - Maniglia da Incassare per Portoni Scorrevoli - Tipo Grande

NEW

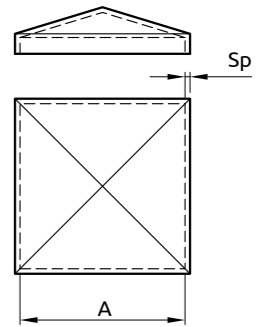
FR Poignée à Intégrée pour Portails Coulissants - Type Grand EN Handle to be inserted for Sliding Gates - Big Size ES Tirador de encastrar para Puerta Corredera - Tipo Grande



Art	485GI
A mm	200
B mm	90
C mm	66
D mm	21
E mm	160
COD. ART.	485GI
n° Pcs	20
Kg.	4,20

Art. 998 - Copripilastro Quadro

FR Couverture pour Pilier Carrée EN Cover for Pipe - Square Model ES tapa por Pilar - Tipo Cuadro



A mm	30	40	50	60	80	100	120	150
SP mm	1,5	1,5	1,5	1,5	1,5	1,5	1,5	1,5
COD. ART.	998030	998040	998050	998060	998080	998100	998120	998150
n° Pcs	200	200	100	80	50	40	50	30
Kg.	2,35	7,00	5,17	5,66	5,95	6,80	11,49	10,72

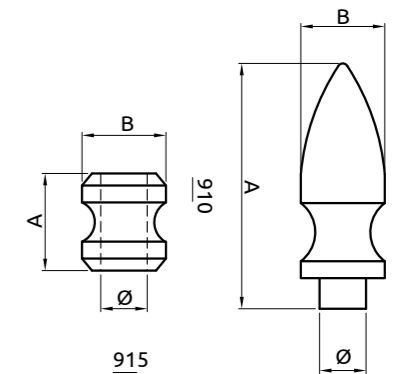
Art. 910-915 - Lance e Borchie Decorative

FR Lances et Noeuds Decoratives EN Decorative Spears ES Puntas de Flecha y Macollas



Art. 910

Art. 915



A mm	915	915	910	910
	P	G	P	G
A mm	25	32	63	73
B mm	25	32	23	30
Ø	20	25	17	22
COD. ART.	915P	915G	910P	910G
n° Pcs	25	25	25	25
Kg.				

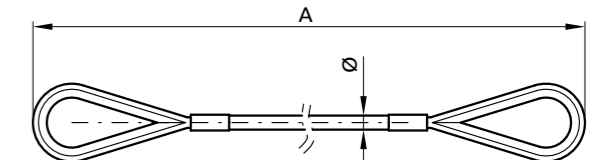
Articolo su richiesta

Art. 540/I-540/AI - Sicurezza Anticaduta per Cancelli a Battente

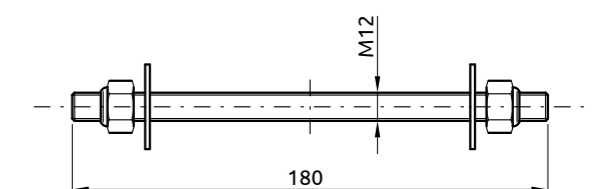
FR Sécurité Anti-Chute pour Portails Battants EN Safety Cable Fall Arrest for Swing Gates ES Seguridad Anti Calda para Cancelas Batientes

Art. 540/i

Art. 540/i



Art. 540/Ai



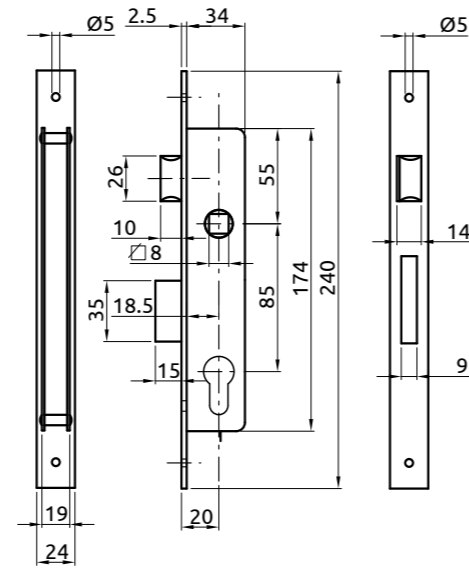
Portata Force Capacity Kg. 1.600

L mm	150
COD. ART.	540AI
n° Pcs	1
Kg.	0,30

L mm	400	500	600	700
Ø	6	6	6	6
COD. ART.	540400I	540520I	540600I	540700I
n° Pcs	1	1	1	1
Kg.	0,18	0,19	0,18	1,22

Art. 2500/i - Serratura da Infilare

FR Serrure à Enfiler EN Mortise Lock ES Cerradura de Embutir



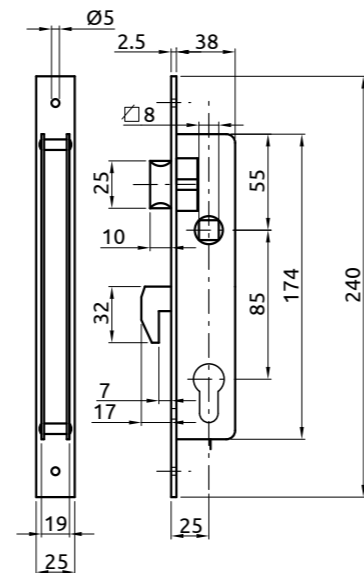
Completa di cilindro 54 mm con 3 chiavi
Complet avec cylindre 54 mm et 3 clés
Complet with cylinder 54 mm and 3 keys
Completa cilindro 54 mm con 3 llaves

Frontale in INOX – Corpo Verniciato
Front INOX – Caisse Verni
INOX Front – Lackered Body
Frente INOX – Cuerpo Pintado

A mm	20	25
B mm	34	38
SP	2,5	3
K mm	18,5	22
COD. ART.	2500020I	2500025I
N° Pcs	1	1
Kg.	0,63	0,65

Art. 2501/i - Serratura a Gancio

FR Serrure a Crochet EN Hook Lock ES Cerradura Pico de Loro



Completa di cilindro 54 mm con 3 chiavi
Complet avec cylindre 54 mm et 3 clés
Complet with cylinder 54 mm and 3 keys
Completa cilindro 54 mm con 3 llaves

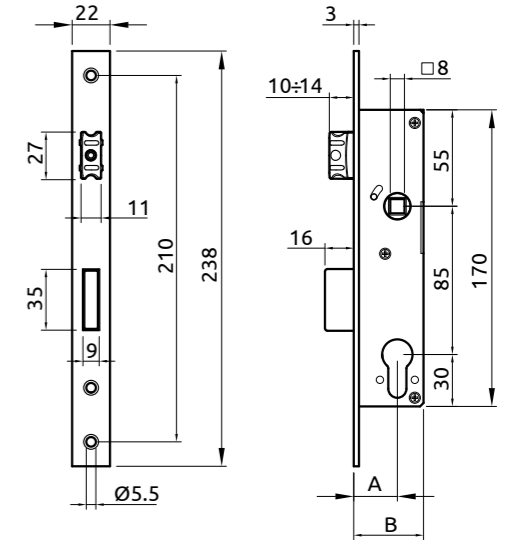
Frontale in INOX – Corpo Verniciato
Front INOX – Caisse Verni
INOX Front – Lackered Body
Frente INOX – Cuerpo Pintado

A mm	25
B mm	38
COD. ART.	2501/I
N° Pcs	1
Kg.	0,63

Art. 2505 - Serratura per Profili in Ferro

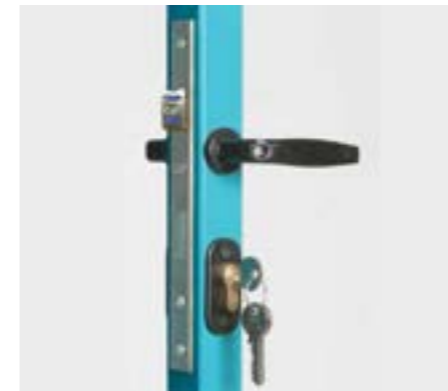
FR Serrure pur Profilé en Fer EN Mortice Lock for Steel Profile ES Cerradura para Tubos de Hierro

NEW



Scrocco con Inserti in Plastica, Regolabile - Test 500.000 cicli
Pêne avec Inserts en Plastique, Réglable - Test 500 000 cycles
Latch with Plastic Inserts, Adjustable - Test 500,000 cycles
Pestillo con Insertos de Plástico, Regulable - Test 500.000 Ciclos

Completa di cilindro 54 mm con 3 chiavi
Complet avec cylindre 54 mm, 3 clés
Complet with cylinder 54 mm, 3 keys
Completa con cilindro 54 mm con 3 llaves



Acciaio Zincato - Frontale INOX
Acier Galvanisé - Front INOX
Galvanized Steel - INOX Front
Hierro Cingado - Frente de INOX

Per tubo	40x40	40x40	50x50
A mm	20	25	30
B mm	35	40	45
COD. ART.	2505020	2505025	2505030
N° Pcs	1	1	1
Kg.	0,57	0,57	0,57

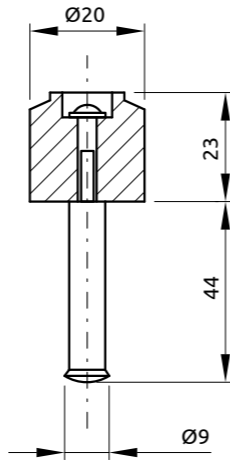


ARTICOLI PER ALLUMINIO FERRO LEGNO

- FR** Articles adaptables pour menuiserie en bois
fer aluminium
- EN** Articles suitable for wooden steel
aluminium carpentry
- ES** Artículos por madera hierro aluminio

Art. 265 - Tassello Paracolpi per Porta

FR Goujon d'Arrête pour Porte EN Door Opening Bumper ES Tope de Puerta

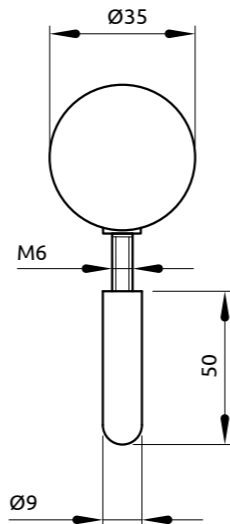
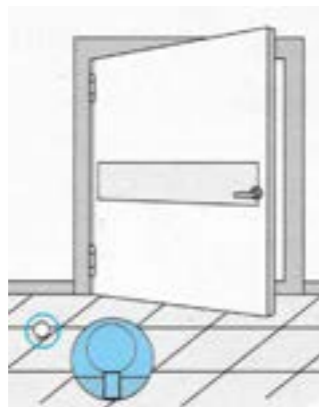


Art.	265
COD. ART. (B)	265B
COD. ART. (N)	265N
n° Pcs	100
Kg.	1,40

Bianco - Nero
Blanc - Noir
White - Black
Blanco - Negro

Art. 266 - Arresto per Porta

FR Arrêt de Porte EN Door Opening Stopper ES Tope de Puerta



Art.	266
COD. ART. (B)	266B
COD. ART. (BG)	266BEIGE
COD. ART. (G)	266G
COD. ART. (M)	266M
COD. ART. (N)	266N
n° Pcs	20
Kg.	0,87

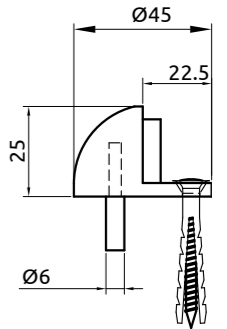
Bianco - Nero - Grigio - Marrone - Beige
Blanc - Noir - Gris - Brun - Beige
White - Black - Grey - Brown - Beige
Blanco - Negro - Gris - Marron - Beige

Art. 267/O-267/C-267/CS - Arresto per Porta - in Ottone

FR Arrêt de Porte - en Laiton EN Door Opening Stopper - Brass ES Tope de Puerta - de Latón



Art. 267/O	Art. 267/C	Art. 267/CS
Ottone Lucido	Ottone Cromato	Ottone Cromato Satinato
Laiton Lucide	Laiton Chromé	Laiton Chromé Satin
Bright Brass	Chromed Brass	Chromed Mat Brass
Latón Lucido	Latón Cromado	Latón Cromado Satin



Completa di viti e tasselli
Avec vis et cheville
With screw
Completo di tornillos y taco

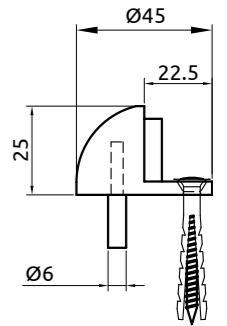
Art.	267
COD. ART. (C)	267/C
COD. ART. (CS)	267/CS
COD. ART. (O)	267/O
n° Pcs	20
Kg.	1,60

Art. 263-263/C-263/CS - Arresto per Porta - in Zama

FR Arrêt pour Portes - en Zamac EN Door Stopper - Zinc Alloy ES Tope de Puerta - de Zamak



Art. 263	Art. 263/C	Art. 263/CS
Ottone Lucido	Ottone Cromato	Ottone Cromato Satinato
Laiton Lucide	Laiton Chromé	Laiton Chromé Satin
Bright Brass	Chromed Brass	Chromed Mat Brass
Latón Lucido	Latón Cromado	Latón Cromado Satin



Art.	263
COD. ART. (C)	263/C
COD. ART. (CS)	263/CS
COD. ART. (O)	263
n° Pcs	20
Kg.	1,60

Art. 264-264/C-264/CS - Arresto per Porta Magnetico - in Zama

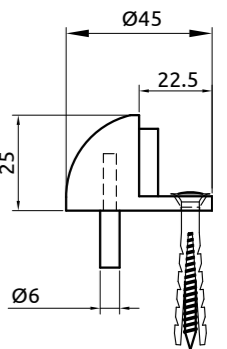
FR Arrêt Magnetiques pour Portes - en Zamac EN Magnetic Door Stopper - Zinc Alloy ES Tope de Puerta Magnetico - de Zamak



Art. 264	Art. 264/C	Art. 264/CS
Ottone Lucido	Ottone Cromato	Ottone Cromato Satinato
Laiton Lucide	Laiton Chromé	Laiton Chromé Satin
Bright Brass	Chromed Brass	Chromed Mat Brass
Latón Lucido	Latón Cromado	Latón Cromado Satin



Magnetico
Magnetic
Magnétique
Magnético



Art.	264
COD. ART. (C)	264/C
COD. ART. (CS)	264/CS
COD. ART. (O)	264
n° Pcs	20
Kg.	1,60

Art. 268-268/CS-968 - Arresto per Porta

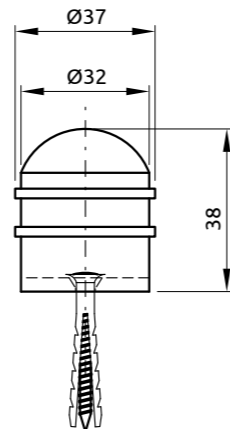
FR Arrêt de Porte EN Door Opening Stopper ES Tope de Puerta



Art. 268



Art. 268/CS



Completo di vite e tassello
Avec vis et cheville
with screw and dowel
Completo con tornillo y taco



Art. 968

Art. 268
Ottone Lucido
Laiton Lucide
Bright Brass
Laton Lucido

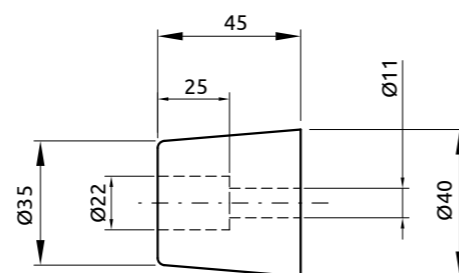
Art. 268/CS
Ottone Cromato Satinato
Laiton Chromé Satin
Chromed Mat Brass
Laton Cromado Satin

Art. 968
IN INOX
Pag. 285

Art.	268	268/CS
COD. ART.	268	268CS
n° Pcs	10	10
Kg.	1,46	1,46

Art. 471/GM - Paracolpi Forte

FR Pare-Chocs Fort EN Strong Bumper ES Paragolpes Fuerte

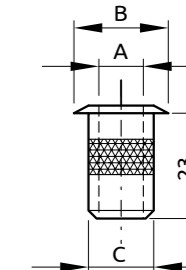


Gomma
Gomme
Rubber
Goma

Art.	471/GM
COD. ART.	471GM
n° Pcs	10
Kg.	0,50

Art. 474 - Pozzetto per Pavimento

FR Gache a Plancher EN Floor Staple ES Alojamiento por Suelo

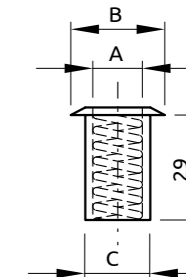


Ottone Lucido / Nichelato (N)
Laiton Poli / Laiton Nickele (N)
Brass / Brass Nickel Plated (N)
Laton Lucido / Niquelado (N)

A mm	6	8	10	12	14	16	18	20	22
B mm	12	16	20	20	22	25	30	30	32
C mm	8	10	12	14	16	18	20	22	24
COD. ART.	474006	474008	474010	474012	474014	474016	474018	474020	474022
COD. ART. (N)	474006N	474008N	474010N	474012N	474014N	474016N	474018N	474020N	474022N
n° Pcs	200	200	200	100	100	100	100	50	50
Kg.	0,64	1,37	1,62	1,09	1,02	1,18	1,43	0,584	0,73

Art. 475 - Pozzetto a Molla Antipolvere

FR Gache a Ressort Anti-Poussière EN Spring Staple Dustproof ES Alojamiento Anti-Polvo con Muelle



Ottone Lucido / Nichelato (N)
Laiton Poli / Laiton Nickele (N)
Brass / Brass Nickel Plated (N)
Laton Lucido / Niquelado (N)

A mm	6	8	10	12	14	16	18	20	22
B mm	15	18	20	22	24	28	30	32	34
C mm	10	12	14	16	18	20	22	24	25
COD. ART.	475006	475008	475010	475012	475014	475016	475018	475020	475022
COD. ART. (N)	475006N	475008N	475010N	475012N	475014N	475016N	475018N	475020N	475022N
n° Pcs	100	100	100	100	100	50	50	50	50
Kg.	0,99	1,42	1,52	1,70	2,20	1,38	1,40	1,58	1,59

Art. 260-261 - Pinzetta Blocca Porta

FR Arrêt de Porte EN Door/Window Stopper ES Retendor de Puerta



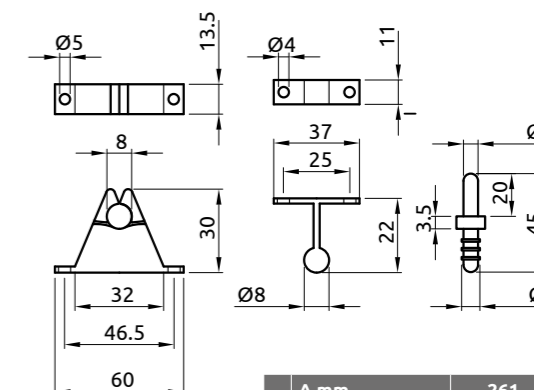
Art. 260

Art. 261

Zama Ottonato - Bronzato - Cromato
Zamak Laitonné - Bronzé - Chromé
Zinc Alloy - Brassed - Bronzed - Chromed
Zama Latonado - Bronceado - Chromado

Art. 260
Incontro a piombare
Gache a plomber
Staple to be fitted on floor
Por empotrar

A mm	260
COD. ART. (B)	260B
COD. ART. (C)	260C
COD. ART. (O)	260O
n° Pcs	50
Kg.	2,46

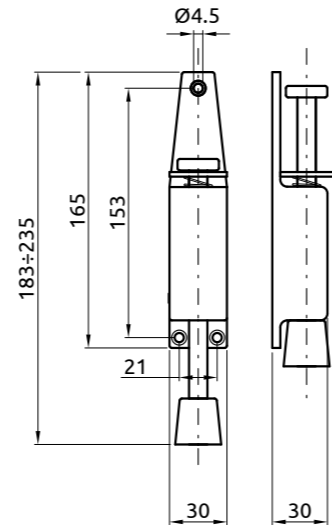


Art. 261
Incontro a avvitare
Gache a visser
Staple to be screwed
Por atornillar

A mm	261
COD. ART. (B)	261B
COD. ART. (C)	261C
COD. ART. (O)	261O
n° Pcs	50
Kg.	2,46

Art. 244-245-245/C-245/CS-245/O-246-247-248-250 - Fermaporta a Pedale Tipo Grande

FR Cale-Porte à Pedale Model Grand EN Pedal Door Stopper Big Model ES Retenedor de Puerta Tipo Grande



Per porte d'ingresso Por portes d'entree For entry doors Per puertas de entrada	Max Kg. 40
--	---------------

Art. 244	Art. 245	Art. 246	Art. 247	Art. 248	Art. 250
Verniciato nero	Verniciato argento	Verniciato oro	Verniciato bronzo	Verniciato bianco	Ottone lucido
Verni noir	Verni argent	Verni or	Verni bronze	Verni blanc	Laiton poli
Black lackered	Silver lackered	Gold lackered	Brown lackered	White lackered	Polshed solid Brass
Pintado negro	Pintado gris	Pintado oro	Pintado bronzo	Pintado blanco	Latón lucido

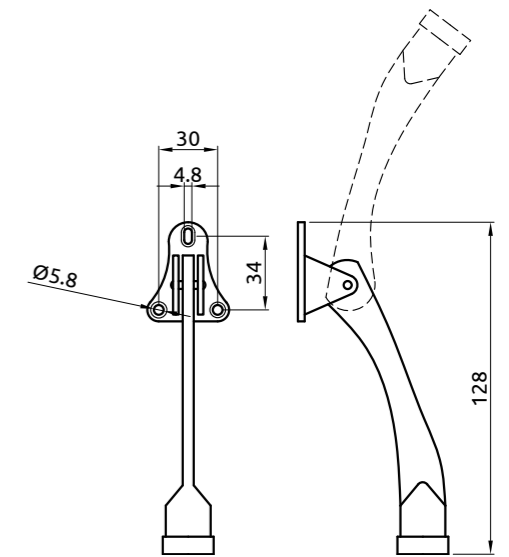
Art.	244	245	245C	245CS	245O	246	247	248	250
COD. ART.	244	245	245C	245CS	245O	246	247	248	250
n° Pcs	6	6	6	6	6	6	6	6	6
Kg.	1,51	1,54	1,51	1,51	1,51	1,54	1,54	1,54	2,17

Art. 253-254 - Fermaporta Tipo Americano

FR Cale-Porte Type Américain EN Door Stopper - American Type ES Retenedor de Puerta - Tipo Americano



Art. 253 Art. 254



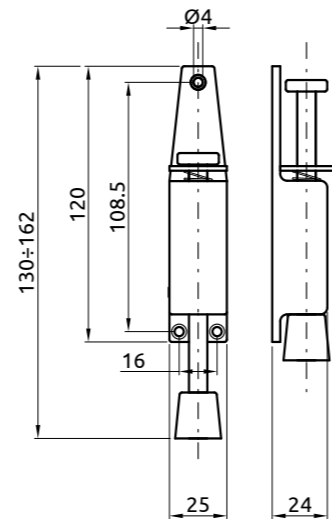
Art. 253
Zama Ottonato
Zamak Laitonné
Zinc Alloy
Zama Latonado

Art. 254
Zama Cromato Satinato
Zamak Chromé
Chromed Zinc Alloy
Zamak Cromado

Art.	253	254
COD. ART.	253	254
n° Pcs	12	12
Kg.	1,15	1,15

Art. 239-240-241-242-243-251 - Fermaporta a Pedale Tipo Piccolo

FR Cale-Porte à Pedale Model Petit EN Pedal Door Stopper Small Model ES Retenedor de Puerta Tipo Pequeno



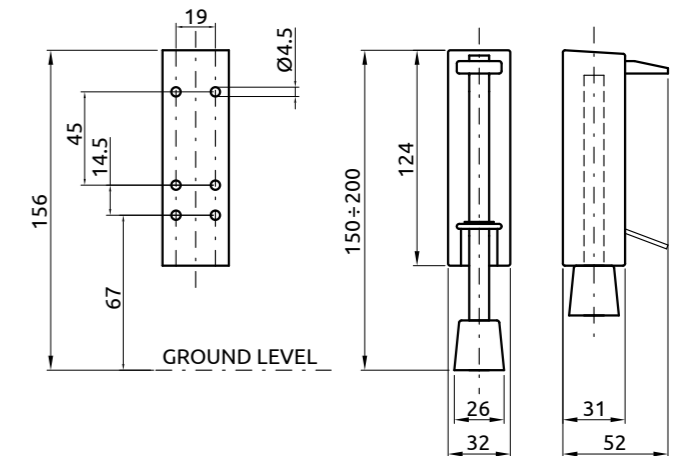
Art. 239	Art. 240	Art. 241	Art. 242	Art. 243	Art. 251
Verniciato bianco	Verniciato bronzo	Verniciato nero	Verniciato argento	Verniciato oro	Ottone lucido
Verni blanc	Verni bronze	Verni noir	Verni argent	Verni or	Laiton poli
White lackered	Brown lackered	Black lackered	Silver lackered	Gold lackered	Polshed solid Brass
Pintado blanco	Pintado bronzo	Pintado negro	Pintado gris	Pintado oro	latón lucido

Per porte leggere Pour portes légères For light doors Por puertas ligeras	Max Kg. 25
--	---------------

Art.	239	240	241	242	243	251
COD. ART.	239	240	241	242	243	251
n° Pcs	6	6	6	6	6	6
Kg.	0,75	0,75	0,75	0,75	0,75	1,20

Art. 234-235-236-237-238 - Fermaporta a Pedale

FR Cale-Porte à Pedale pour Porte Lourde EN Door Stopper Heavy Type ES Retenedor de Puerta Tipo Fuerte con Doble Muelle



Art. 234	Art. 235	Art. 236	Art. 237	Art. 238
Verniciato nero	Verniciato argento	Verniciato oro	Verniciato bronzo	Verniciato bianco
Verni noir	Verni argent	Verni or	Verni bronze	Verni blanc
Black lackered	Silver lackered	Gold lackered	Brown lackered	White lackered
pintado negro	Pintado gris	Pintado oro	pintado bronzo	pintado blanco

Per porte d'ingresso Por portes d'entree For entry doors Per puertas de entrada	Max Kg. 60
--	---------------

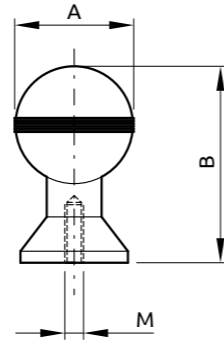
Art.	234	235	236	237	238
COD. ART.	234	235	236	237	238
n° Pcs	6	6	6	6	6
Kg.	2,30	2,30	2,30	2,30	2,30

Art. 870 - Pomolo a Palla con Fascia Zigrinata

FR Boule en Laiton Filetée avec Bande EN Brass Knob Threaded with Stripe ES Pomos en Laton con Banda Estriada



Ottone Lucido
Laiton Lucide
Bright Brass
Latón Lucido



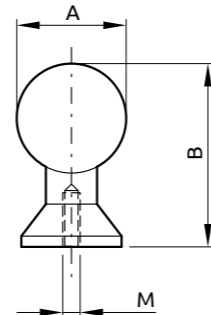
A mm	25	30	35	40	45	50	60
B mm	35	40	45	56	60	68	87
M mm	8	8	10	10	10	10	12
COD. ART.	870025	870030	870035	870040	870045	870050	870060
n° Pcs	50	20	20	20	10	10	5
Kg.	3,09	1,75	1,06	1,57	1,1	1,39	0,99

Art. 871 - Pomolo a Palla Tipo Liscio

FR Boule en Laiton Filetée - Type Lisse Verni EN Brass Knob Threaded Smooth Type Lackered ES Pomo Tipo Liso



Ottone Lucido - Ottone Cromato Satinato (CS)
Laiton Lucide - Laiton Chromé Satin (CS)
Bright Brass - Chromed Mat Brass (CS)
Latón Lucido - Latón Cromado Satin (CS)



A mm	30	40	50	60
B mm	40	56	68	87
M mm	8	10	10	12
COD. ART.	871030	871040	871050	871060
COD. ART. (CS)	871030CS	871040CS	871050CS	
n° Pcs	20	10	10	5
Kg.	2,15	0,858	1,26	1,16

Art. 269/O-269/C - Limitatore di Apertura

FR Entrebailleur pour Porte EN Door Opening Guard ES Limitador de Abertura por Puerta

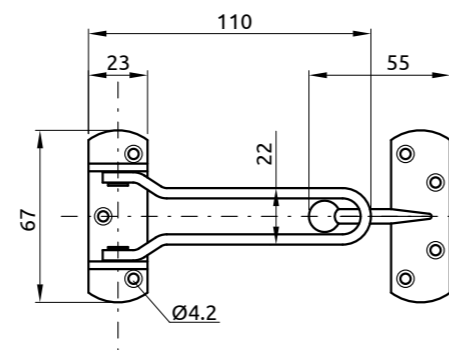


Art. 269/O

Zama Cromato
Zamac Chromé
Chrome Plated Zinc Alloy
Zamak Cromado

Art. 269/C

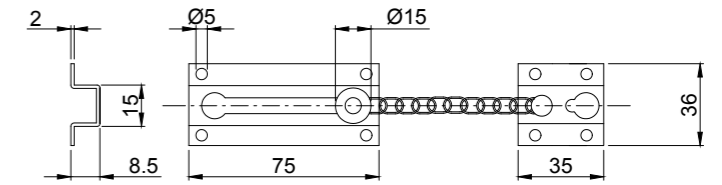
Zama Ottonato
Zamac Laitonné
Brass Plated Zinc Alloy
Zamak Latonado



Art.	269
COD. ART. (O)	269O
COD. ART. (C)	269C
n° Pcs	10
Kg.	2,24

Art. 510 - Catenella di Sicurezza per Porte

FR Chaîne pour Porte EN Door Chain ES Cadena para Puerta

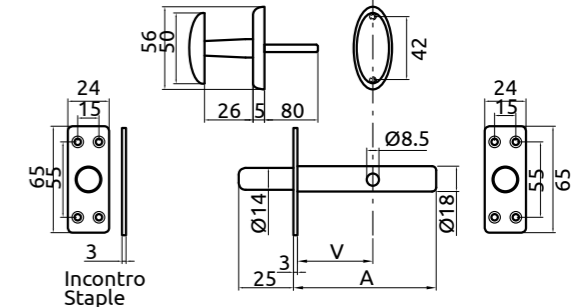


Acciaio Ottonato (O) - Nichelato (N)
Acier Laitonné (O) - Nickelé (N)
Steel Brass (O) - Nickel Plated (N)
Acero Latonado (O) - Niquelado (N)

Art.	510
COD. ART. (N)	510N
COD. ART. (O)	510O
n° Pcs	12
Kg.	1,37

Art. 270 - Paletto di sicurezza a cremagliera per porte blindate

FR Verrou à crémaillère de sécurité pour porte blindée EN Safety Bolt for armored doors ES Candado de seguridad para puertas blindadas



Ottone Lucido (O) - Ottone Bronzato (B) - Ottone Cromato Satinato (CS)
Laiton Lucide (O) - Laiton Bronzé (B) - Laiton Chromé Satin (CS)
Bright Brass (O) - Bronze Plated Brass (B) - Chromed Mat Brass (CS)
Latón Lucido (O) - Bronceado (B) - Latón Cromado Satin (CS)

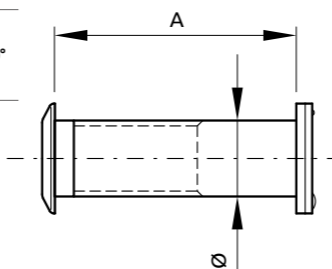
Art.	60	80
COD. ART. (O)	270060O	270080O
COD. ART. (B)	270060B	270080B
COD. ART. (CS)	270060CS	270080CS
n° Pcs	10	10
Kg.	3,05	3,30

Art. 660-662-663-664-665-666-670-671 - Spioncino di Sicurezza

FR Judas de Sécurité pour Porte EN Security Eye for Doors ES Mirilla por Puerta



Art. 660	2 lenti 2 lentilles 2 lentes	130°	Art. 670 Art. 671	4 lenti 4 lentilles 4 lentes	190°
Art. 662 Art. 663 Art. 664 Art. 665 Art. 666	3 lenti 3 lentilles 3 lentes	160°			



	660	662	663	664	665	666	670	671
A mm	40÷60	40÷60	60÷80	70÷130	40÷60	60÷85	40÷60	50÷100
Ø	12	12	12	12	16	16	14	14
COD. ART. (O)	660O	662O	663O	664O	665O	666O	670O	671O
COD. ART. (B)	660B	662B	663B	664B	665B	666B	670B	671B
n° Pcs	25	25	25	25	25	25	25	25
Kg.	0,61	0,57	0,73	1,29	1,00	1,28	1,33	1,44

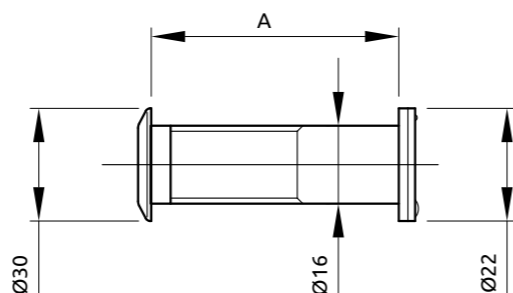
Ottone Lucido - Ottone Bronzato
Laiton Poli - Laiton Bronzé
Polished Brass - Bronze Plated Brass
Laton Lucido - Bronceado

Art. 672-673-674 - Spioncino di Sicurezza

FR Judas de Sécurité pour Porte EN Security Eye for Doors ES Mirilla por Puerta



Art. 672 Art. 673 Art. 674	4 lenti 4 lentilles 4 lentes	190°
----------------------------------	------------------------------------	------

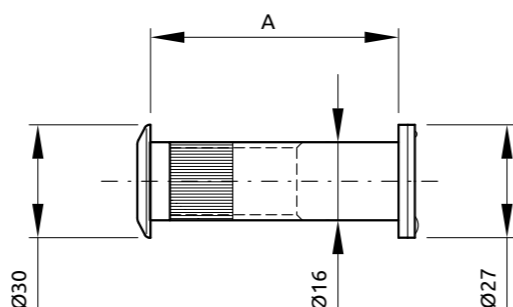


	672	673	674
A mm	40÷60	60÷100	80÷120
COD. ART. (O)	672O	673O	674O
COD. ART. (B)	672B	673B	674B
n° Pcs	25	25	25
Kg.	1,48	1,75	2,07

Ottone Lucido - Ottone Bronzato
Laiton Poli - Laiton Bronzé
Polished Brass - Bronze Plated Brass
Laton Lucido - Bronceado

Art. 672/FU - Spioncino per Porte Tagliafuoco

FR Judas de Sécurité pour Porte Coupe-feu EN Door Viewer for Fire Doors ES Mirilla para Puertas Cortafuegos

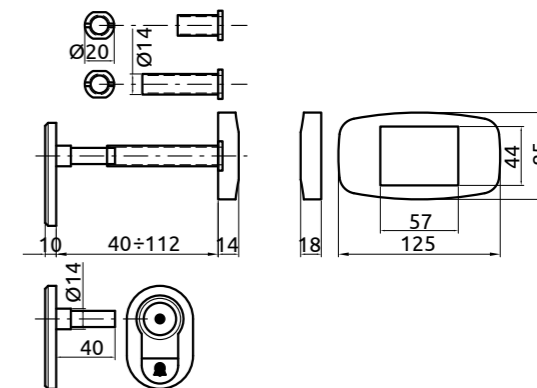


Art.	672/FU	673/FU
A mm	50/60	60/75
COD. ART. (FUO)	672FUO	673FUO
COD. ART. (FUB)	672FUB	673FUB
COD. ART. (FUCS)	672FUCS	673FUCS
n° Pcs	25	25
Kg.		

Ottone Lucido (FUO) - Ottone Bronzato (FUB) - Ottone Cromo-Satinato (FUCS)
Laiton Poli (FUO) - Laiton Bronzé (FUB) - Laiton Chromo-Satiné (FUCS)
Polished Brass (FUO) - Bronze Plated Brass (FUB) - Satin-Chromed Brass (FUCS)
Laton Lucido (FUO) - Bronceado (FUB) - Laton Cromo-Satinado (FUCS)

Art. 1672 - Spioncino Digitale di Sicurezza con Raggi Infrarossi

FR Judas Electronique - Infrarouge EN Digital Door Viewer - Infrared ES Visor Digital de Puertas - Infrarrojos

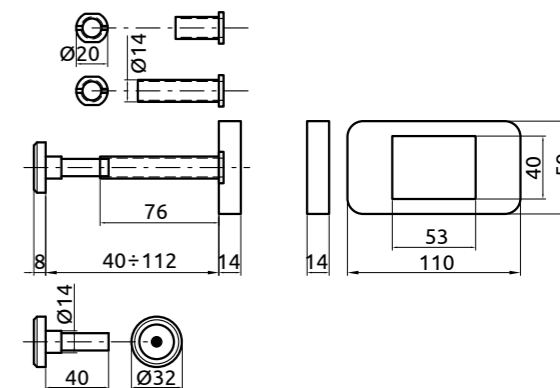


Schermo Écran Screen Pantalla	LCD 3.2" TFT	Completo di batterie e distanziale Completo avec piles et entretoise Complete with batteries and spacer Completo con pilas y espaciador
Risoluzione schermo Résolution d'écran Display resolution Resolución de pantalla	0,3 MPIX	Finitura Cromo Satinato (CS) - Oro Satinato (OS) Finition Chrome Satiné (CS) - Or Satiné (OS) Finishing Setin Chrome (CS) - Satin Gold (OS) Acabado Cromo Satinado (CS) - Oro Satinado (OS)
Adatto a porte di spessore Convient aux portes épaisses Suitable for thick doors Apto para puertas gruesas	40-70mm	
Dimensioni Dimension Size Dimensión	125x85x18,5mm	

Art.	1672
COD. ART. (OS)	1672/OS
COD. ART. (CS)	1672/CS
n° Pcs	1
Kg.	0,28

Art. 1673 - Spioncino Digitale

FR Judas Electronique EN Digital Door Viewer ES Visor Digital de Puertas



Schermo Écran Screen Pantalla	LCD 2.6" TFT	Completo di batterie e distanziale Completo avec piles et entretoise Complete with batteries and spacer Completo con pilas y espaciador
Risoluzione schermo Résolution d'écran Display resolution Resolución de pantalla	0,3 MPIX	Finitura Cromo Satinato (CS) - Oro Satinato (OS) Finition Chrome Satiné (CS) - Or Satiné (OS) Finishing Setin Chrome (CS) - Satin Gold (OS) Acabado Cromo Satinado (CS) - Oro Satinado (OS)
Adatto a porte di spessore Convient aux portes épaisses Suitable for thick doors Apto para puertas gruesas	38-110mm	
Dimensioni Dimension Size Dimensión	110x59x14mm	

Art.	1673
COD. ART. (OS)	1673/OS
COD. ART. (CS)	1673/CS
n° Pcs	1
Kg.	0,18

Art. 320 - Chiusura per Finestre Wasistas

FR Fermeture pour Fenêtre à Wasistas EN Wasistas Window Closing System (KIT) ES Abertura por Ventana Wasistas



Art. 320
Kit completo per apertura di una finestra
Completo di comando a manovella - attuatore - cavo
Guaina - sella di fissaggio e accessori
Lunghezza standard cavo e guaina m.3

Peso max Weight max	kg. 20	Misure max Size max	m ² 0,5
------------------------	--------	------------------------	--------------------

Art.	320	320/N	320/T
COD. ART. (N)	320	320N	320T
n° Pcs	1	1	3
Kg.	0,75	1,65	0,90

Per gli azionamenti su finestre a Wasistas applicare sempre un braccio di sicurezza.

Pour toutes les applications Wasistas appliquer toujours un bras de sécurité.

For all Wasistas applications use always security stop arm.

Por todas aplicaciones Wasistas utilizar siempre un brazo de seguridad.



Art. 321-322 - Chiusura per Finestre Wasistas

FR Fermeture pour Fenêtre à Wasistas EN Wasistas Window Closing System ES Abertura por Ventana Wasistas



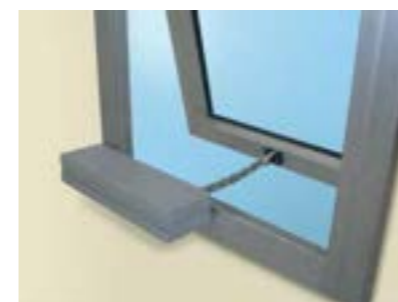
Art. 321-322
Kit completo per apertura di una finestra
Completo di comando a manovella - attuatore - cavo
Guaina - sella di fissaggio e accessori

Peso max Weight max	kg. 35	Misure max Size max	m ² 1
------------------------	--------	------------------------	------------------

Art.	321	322
COD. ART. (N)	321	322
n° Pcs	1	1
Kg.	1,70	1,60

Art. 325-326 - Azionamento Elettrico per Finestre Wasistas

FR Actionnement Electrique pour Fenetres à Wasistas EN Electrical Driving System for Wasistas Window ES Accionamiento Electrico por Ventana Wasistas



Art. 325
Per apertura a spingere
Fenetre a soufflet
Top hinged window
Para la abertura que sobresale



Art. 326
Per apertura a wasistas
Fenetre wasistas
Bottom hinged window
Para la apertura a wasistas

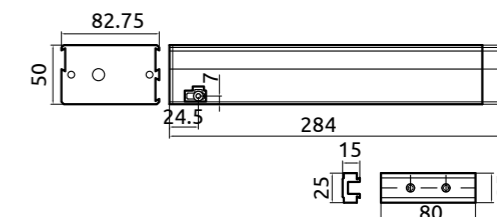
Peso max Weight max	kg. 35	Misure max Size max	m ² 1
------------------------	--------	------------------------	------------------

Per gli azionamenti su finestre a Wasistas applicare sempre un braccio di sicurezza.

Pour toutes les applications Wasistas appliquer toujours un bras de sécurité.

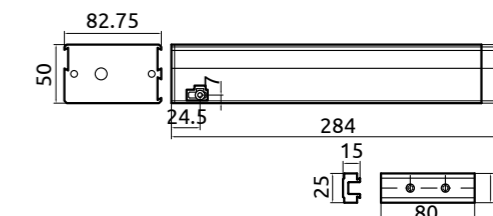
For all Wasistas applications use always security stop arm.

Por todas aplicaciones Wasistas utilizar siempre un brazo de seguridad.



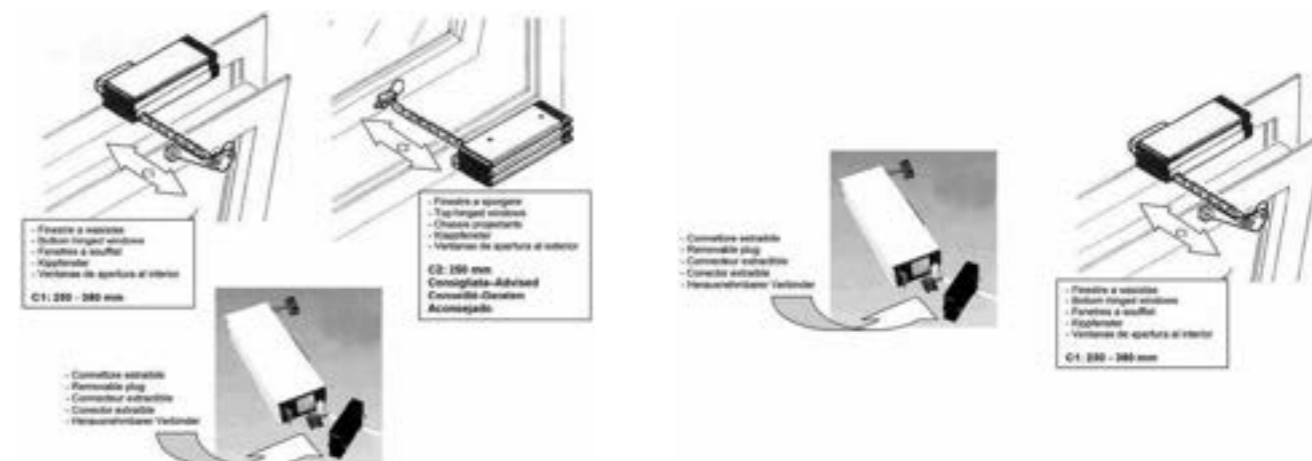
STAFFA SCORREVOLE IN PLASTICA
PER FISSAGGIO ATTUATORE

Art.	325
COD. ART. (N)	325
n° Pcs	1
Kg.	1,60



STAFFA SCORREVOLE IN PLASTICA
PER FISSAGGIO ATTUATORE

Art.	326
COD. ART. (N)	326
n° Pcs	1
Kg.	1,60



Art. 76 - Chiusura per Finestre

FR Fermeture pour Fenetre Wasistas EN Closing System for Wasistas Window ES Cierra por Ventana Wasistas



Art. 76
con sgancio
with opening
avec libération
con liberación



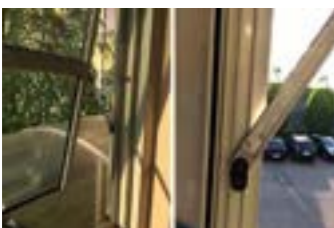
Per finestra For windows	Max 0,5 m ² 20 kg
-----------------------------	------------------------------------

Art.	76
COD. ART. (N)	076
n° Pcs	1
Kg.	0,53

Completo di corda 6 m e viti
Complet de 6 m corde et vis
Complete with 6 m string and screws
Completo de cuerda 6 m y tornillos

Art. 340-341 - Braccio a Scatti regolabile per Wasistas

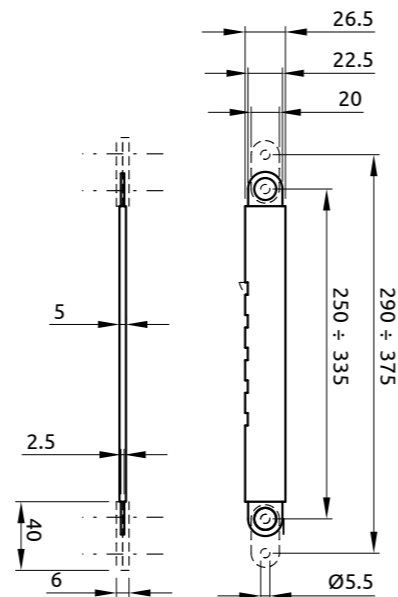
FR Bras Reglable d'Arret pour Fenêtre Wasistas - Overture Extérieur EN Regulating arm for Wasistas Window - Internal Opening
ES Brazo Reglable para Ventana Wasistas - Abertura Interna



Art. 340
Per apertura a sporgere
Pour ouverture vers extérieur
For outside going window
Para la abertura que sobresale



Art. 341
Per apertura all'interno
Pour ouverture vers intérieur
For inside going window
Para apertura en el interior



Acciaio Zincato Bianco
Acier Galvanisé Blanc
White Galvanized Steel
Hierro Cingado Blanco

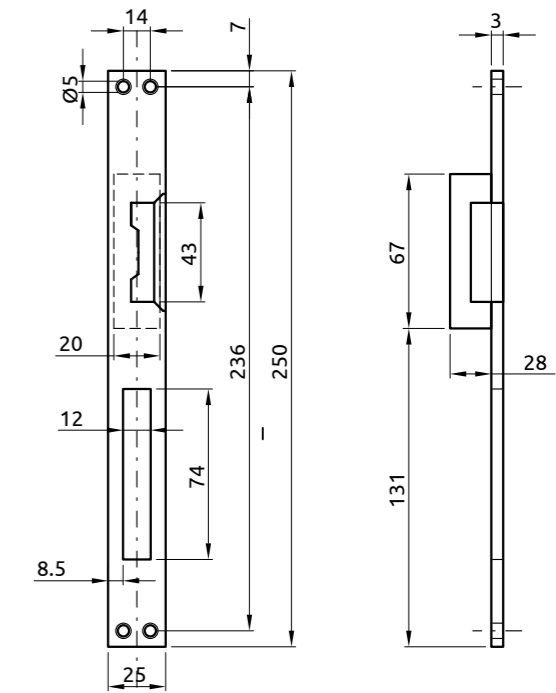
Art.	340	341
COD. ART.	340	341
n° Pcs	20	20
Kg.	4,41	4,41

Art. 9500 - Incontro Elettrico Apriporta - Frontale Lungo

FR Gache Electrique Ouvre Porte - Front Long EN Electric Strike Door Opener - Long Plate ES Abrepuerta Electrico - Frente Largo



Reversibile Destro/Sinistro
Reversible Droit/Gauche
Same For Right/Left
Reversible Derecha/Izquierda
8 - 12 V - AC



Frontale Acciaio Verniciato - Con Ritardo
Front Acier Verni - Avec Retard
Grey Lackered Plate - With Delay
Frente Pintado Gris - Con Retardo

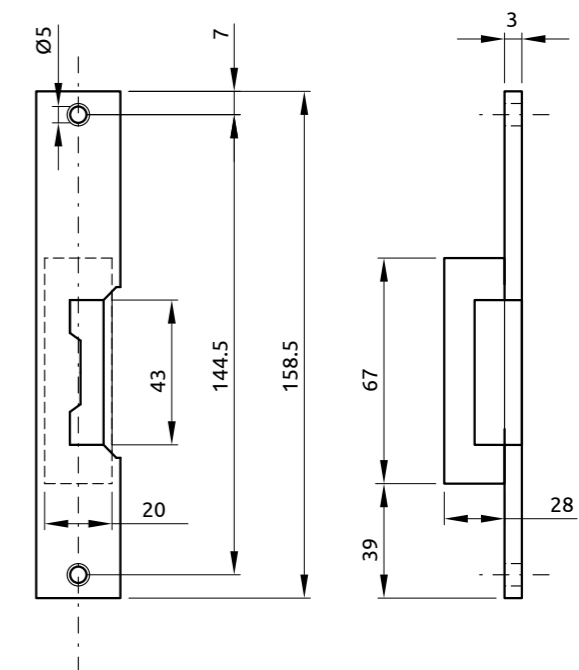
Art.	9500
COD. ART. (N)	9500
n° Pcs	1
Kg.	0,30

Art. 9510 - Incontro Elettrico Apriporta - Frontale Corto

FR Gache Electrique Ouvre Porte - Front Court EN Electric Strike Door Opener - Short Plate ES Abrepuerta Electrico - Frente Corto



Reversibile Destro/Sinistro
Reversible Droit/Gauche
Same For Right/Left
Reversible Derecha/Izquierda
8 - 12 V - AC



Frontale Acciaio Verniciato - Con Ritardo
Front Acier Verni - Avec Retard
Grey Lackered Plate - With Delay
Frente Pintado Gris - Con Retardo

Art.	9510
COD. ART. (N)	9510
n° Pcs	1
Kg.	0,27

Art. 9516 - Incontro Elettrico 12/24 Volts Simmetrico

NEW

FR Gache électrique 12/24 Volts - Symétrique EN Electric Strike 12/24 Volts - Symmetrical ES Cierres Eléctricos 12/24 Voltios - Simétrico

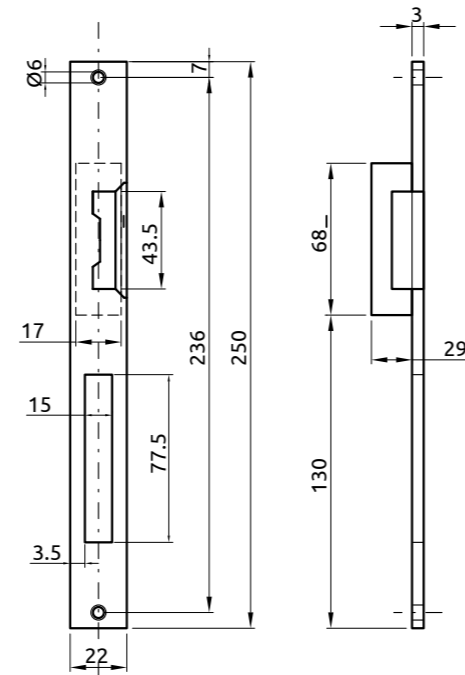


Reversibile Destro/Sinistro
Reversible Droit/Gauche
Same For Right/Left
Reversible Derecha/Izquierda

12 - 24 V - AC - DC



Con antiripetitore interno
Avec antirepetition interieur
Internal single pulse
Automatismo interno



Prericarica Side Load	120 N
Resistenza Breaking Resistance	4000 N
Durata Cicli Endurance Cycles	200.000

Con fermo a giorno
Avec Blocage a jour
Deblocking lever
Palanca de desbloqueo

Frontale INOX
Front INOXStainless
Steel INOX Front
Frente INOX

Art.	9516
COD. ART.	9516
n° Pcs	8
Kg.	2,40

Art. 9530 - Incontro Elettrico per Porte Blindate

NEW

FR Gache Electrique pour Porte Blindée EN Electric Strike for Armoured Door ES Cierre Electrico para Puerta Acorazada



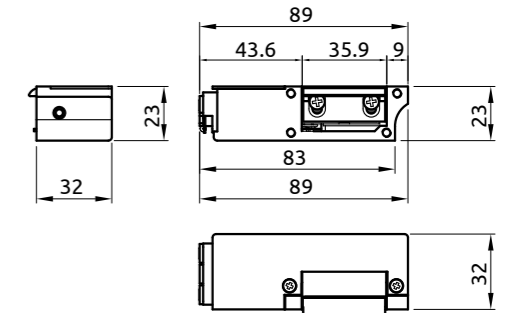
Destro o Sinistro
Droit ou Gauche
Right or Left
Derecha o Izquierda

8 - 14 V - AC - DC



Con antiripetitore interno
Avec antirepetition interieur
Internal single pulse
Automatismo interno

Con fermo a giorno
Avec Blocage a jour
Deblocking lever
Palanca de desbloqueo



Prericarica Side Load	120 N
Resistenza Breaking Resistance	4000 N
Durata Cicli Endurance Cycles	200.000

Art.	9530DX	9530DX/SFG	9530SX	9530SX/SFG
COD. ART.	9530DX	9530DX/SFG	9530SX	9530SX/SFG
n° Pcs	1	1	1	1
Kg.	0,20	0,20	0,20	0,20

Art. 9520 - Incontro Elettrico 12/24 volts simmetrico

NEW

FR Gache électrique 12/24 Volts - Symétrique EN Electric Strike 12/24 Volts - Symmetrical ES Cierres Eléctricos 12/24 Voltios - Simétrico

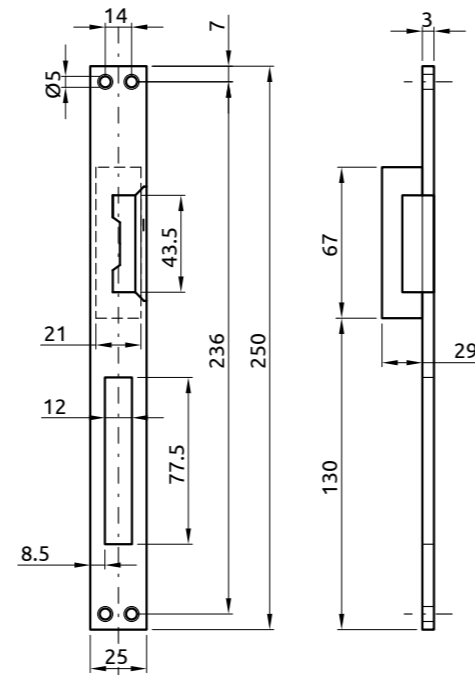


Reversibile Destro/Sinistro
Reversible Droit/Gauche
Same For Right/Left
Reversible Derecha/Izquierda

12 - 24 V - AC - DC



Con antiripetitore interno
Avec antirepetition interieur
Internal single pulse
Automatismo interno



Art. 9520
Con fermo a giorno
Avec Blocage a jour
Deblocking lever
Palanca de desbloqueo

Art. 9520/SFG
Senza fermo a giorno
Sans Blocage a jour
Without Deblocking lever
Sin Palanca de desbloqueo

Frontale INOX
Front INOXStainless
Steel INOX Front
Frente INOX

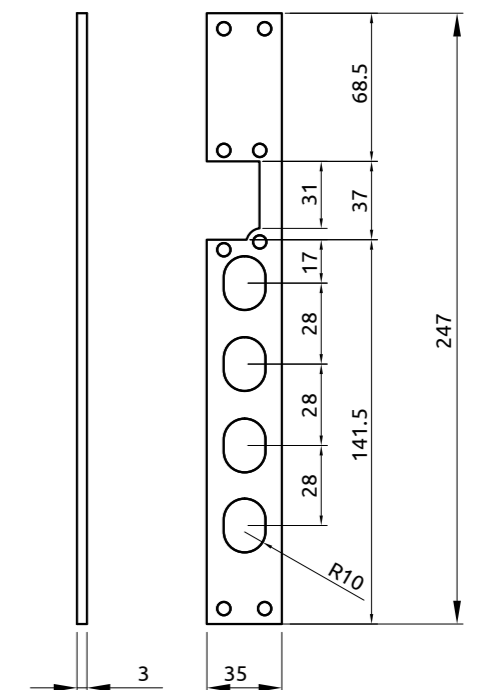
Art.	9520
COD. ART.	9520
COD. ART. (SFG)	9520SFG
n° Pcs	8
Kg.	2,40

Prericarica Side Load	120 N
Resistenza Breaking Resistance	4000 N
Durata Cicli Endurance Cycles	200.000

Art. 9530/FI - Frontale in Acciaio INOX per Incontro Elettrico Art. 9530

NEW

FR Front en Acier INOX pour Art. 9530 EN Stainless Steel INOX Front for Electric Strike Art. 9530 ES Frente en Acero INOX por Cierre Electrico Art.9530

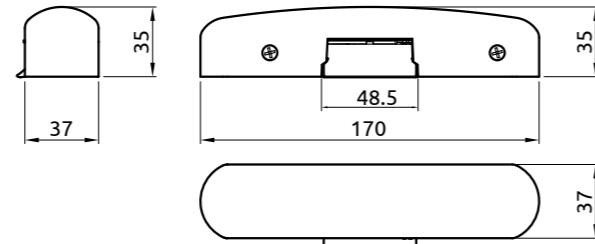


Art.	9530/FI
COD. ART.	9530/FI
n° Pcs	10
Kg.	0

Art. 9540 - Incontro Elettrico 6/14 Volts per Porta Antipanico

NEW

FR Gache électrique 6/14 Volts pour Portes Antipánico EN Electric Strike 6/14 Volts for Panic Doors ES Cierres Eléctricos 6/14 Volts para Puertas de Pánico



Reversibile Destro/Sinistro
Reversible Droit/Gauche
Same For Right/Left
Reversible Derecha/Izquierda

6 - 14 V - AC - DC

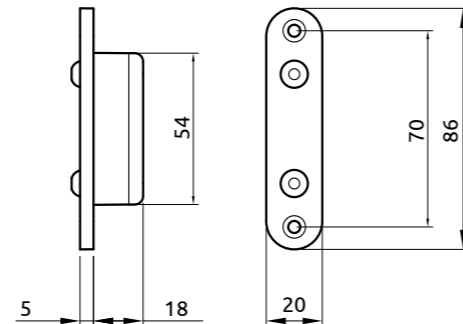
Con antiripetitore interno
Avec antirepetition interieur
Internal single pulse
Automatismo interno

Art.	9540
COD. ART.	9540
n° Pcs	1
Kg.	0,70

Art. 9550 - Contatti elettrici per Porte

NEW

FR Contact Electriques pour Portes EN Electrical Contacts for Doors ES Contactos Electricos para Puertas

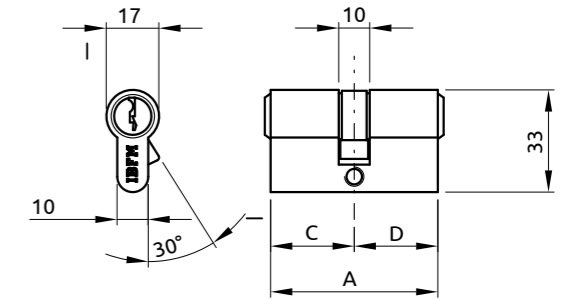


Voltaggio 12V
Intensità di corrente minima 1.5A
Funzionamento continuo Max 10/40s

Art.	9550
COD. ART.	9550
n° Pcs	10
Kg.	0,25

Art. 2300 - Cilindro Sagomato per Serrature

FR Cylindre Profilé pour Serrures EN Profiled Cylinder for Locks ES Cilindro para Cerraduras



Possibilità
Possibility

KA
Key Alike

Completo di 3 chiavi
Complet avec 3 clés
Provided with 3 keys
Completo 3 llaves

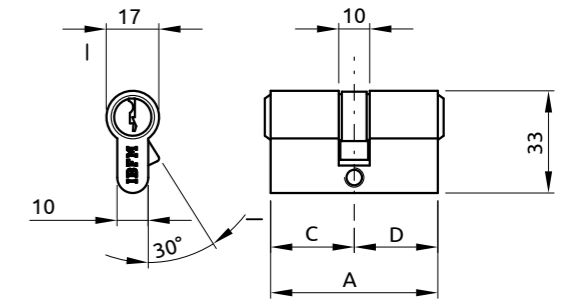
Solo mm. / Only mm.
mm 54 - 60 - 61 - 70

Ottone Lucido
Laiton Poli
Polished Brass
Latón Lucido

A mm	42	54	60	61	70	70	75	80	80	90	90	100
C/D	21-21	27-27	30-30	28-33	35-35	30-40	35-40	30-50	40-40	40-50	45-45	40-60
ART. 2300	23002121	23002727	23003030	23002833	23003535	23003040	23003540	23003050	23004040	23004050	23004545	23004060
n° Pcs	12	12	12	12	12	12	12	12	12	12	12	12
Kg.	2,00	2,22	2,50	2,51	2,85	2,85	3,09	3,00	3,26	3,60	3,60	4,00

Art. 2300/CS - Cilindro Sagomato per Serrature

FR Cylindre Profilé pour Serrures EN Profiled Cylinder for Locks ES Cilindro para Cerraduras



Possibilità
Possibility

KA
Key Alike

Completo di 3 chiavi
Complet avec 3 clés
Provided with 3 keys
Completo 3 llaves

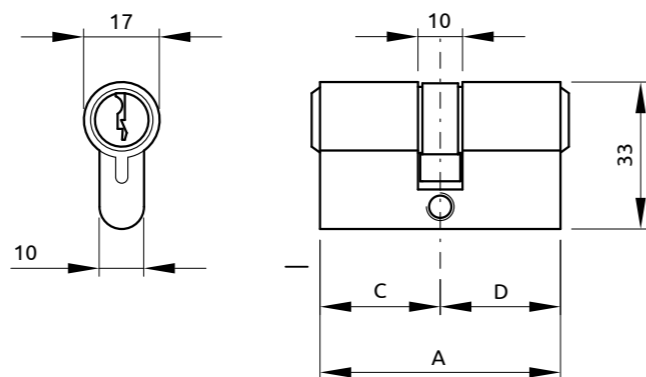
Solo mm. / Only mm.
mm 54 - 60 - 61 - 70

Ottone Cromato Satinato
Laiton Chromé Satin
Chromed Mat Brass
Latón Cromado Satin

A mm	42	54	60	70	70	75	80	80	90
C/D	21-21	27-27	30-30	35-35	30-40	35-40	30-50	40-40	40-50
ART. 2300/CS	23002121CS	23002727CS	23003030CS	23003535CS	23003040CS	23003540CS	23003050CS	23004040CS	23004050CS
n° Pcs	12	12	12	12	12	12	12	12	12
Kg.	2,00	2,22	2,50	2,85	2,85	3,09	3,00	3,26	3,60

Art. 2300/U - Cilindro Sagomato con Camma Universale

FR Cylindre Profilés avec Cam Uni EN Profiled Cylinders with Uni Cam ES Cilindro Perfilado con Cam Universale



Completo di 3 chiavi
Complet avec 3 clés
Provided with 3 keys
Completo 3 llaves

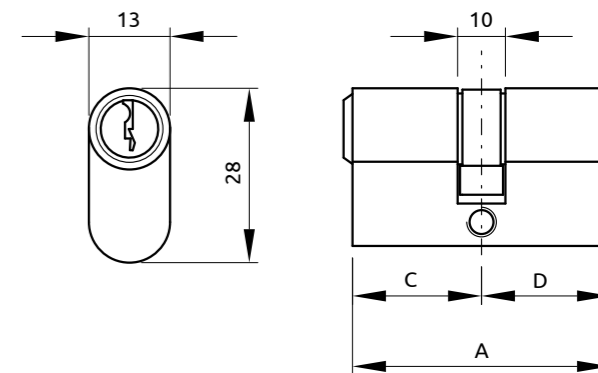
Possibilità Possibility	KA Key Alike
Solo mm. / Only mm. mm 54 - 60 - 61 - 70	

Art. 2300/U
Ottone Lucido
Laiton Poli
Polished Brass
Laton Lucido

Art.	54	60	61	70	70	75
C/D	27-27	30-30	28-33	35-35	30-40	35-40
ART. 2300/U	23002727U	23003030U	23002833U	23003535U	23003040U	23003540U
n° Pcs	12	12	12	12	12	12
Kg.	2,22	2,22	2,22	2,85	2,22	3,09

Art. 2302/OL - Cilindro Ovale

FR Cylindre Ovale EN Oval Cylinders ES Cilindro Oval



Completo di 3 chiavi
Complet avec 3 clés
Provided with 3 keys
Completo 3 llaves

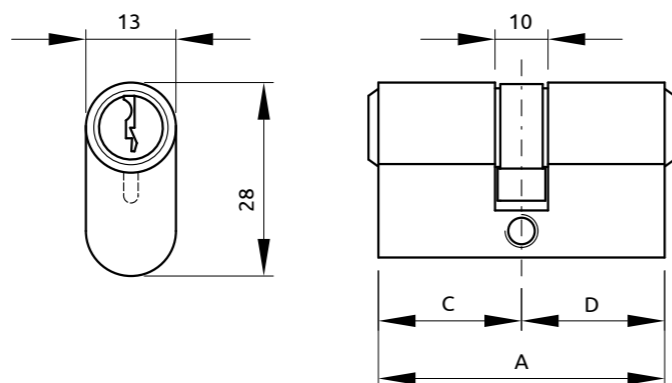
Possibilità Possibility	KA Key Alike
----------------------------	------------------------

Art. 2402/OL
Ottone Lucido
Laiton Poli
Polished Brass
Laton Lucido

A mm	54	60	61	70
C/D	27-27	30-30	28-33	30-40
ART. 2302/OL	2302OL	23023030OL	23022833OL	23023040OL
n° Pcs	12	12	12	12
Kg.	1,95	1,95	1,80	2,50

Art. 2302/OLU - cilindro Ovale con Camma Universale

FR Cylindre Ovale avec Cam Uni EN Oval Cylinder with Uni Cam ES Cilindro Oval con Cam Universale

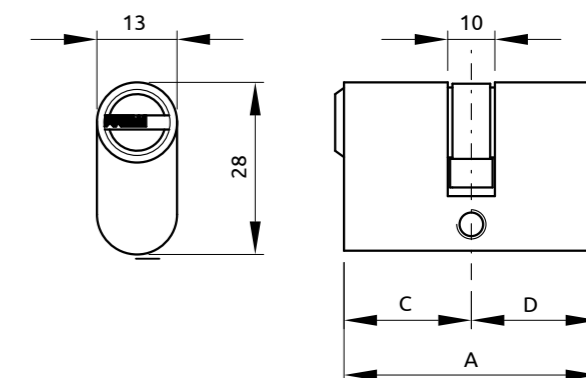


Ottone Lucido
Laiton Poli
Polished Brass
Laton Lucido

A mm	27+27
COD. ART.	2302OLU
COD. ART. (CS)	2401CS
n° Pcs	12
Kg.	1,95

Art. 2402 - cilindro Ovale con Chiave Profilo Europeo

FR Cylindre Ovale avec Clé Europeene EN Oval Cylinder with European Key ES Cilindro Ovale con Llave Europea



Ottone Cromato Satinato (CS) - Ottone Lucido (OL)
Laiton Chromé Satin (CS) - Laiton Poli (OL)
Chromed Mat Brass (CS) - Brass Polished (OL)
Laton Cromado Satin (CS) - Laton Lucido (OL)

A mm	40
C/D	27x27
COD. ART. (OL)	24023010OL
COD. ART. (CS)	24023010CS
n° Pcs	12
Kg.	1,80

Art. 2306/CS - cilindro di Sicurezza con Chiave da Cantiere

FR Cylinder de Sécurité avec Clé pour Chantier EN Security Cylinder with Construction Key ES Cilindro de Seguridad con Llave de Obra



Art. 2306/Cs
Ottone Cromo-Satinato
Con 6 Pistoncini
+ Protezione Antitrapano
+ Protezione Spezzamento

Satin-Chromed Brass
Cylinder With 6 Pins
Antidrill Protection
Anti-Breaking Protection

Completo di 1 chiave da cantiere - 5 chiavi padronali - 1 vite di fissaggio M5x70
1 scheda per la duplicazione

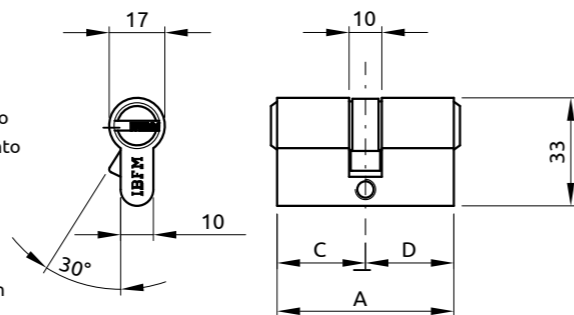
Complet avec 5 clés - 1 vis - carte de propriété - clé de chantier

Provided with 1 construction key - 5 owner's keys - 1 screw M5x70 - 1 card

Completo de 5 llaves - 1 tornillo - targeta de propiedad - llave de obra

Chiave rossa da utilizzare solo durante i lavori. Una volta inserita la chiave padronale su entrambi i lati del cilindro ed eseguito un giro completo della stessa, la chiave da cantiere diventa inutilizzabile.

The red key must be used only during construction. Once you put the owner's key on the both sides of the cylinder and made a complete turn key, it sets the construction key off.



Chiave da cantiere
Construction Key

Chiave padronale
Owner's Key

A mm	60	65	70	70	75	75	80	80	80	85	85	85	90	90
C/D	30-30	30-35	30-40	35-35	30-45	35-40	30-50	35-45	40-40	30-55	35-50	40-45	30-60	35-55
ART. 2306/CS	23063030CS	23063035CS	23063040CS	23063535CS	23063045CS	23063540CS	23063050CS	23063545CS	23064040CS	23063055CS	23063550CS	23064045CS	23063060CS	23063555CS
n° Pcs	5	5	5	5	5	5	5	5	5	5	5	5	5	5
Kg.	1,20	1,35	1,35	1,35	1,50	1,50	1,20	1,20	1,50	2,00	1,20	2,15	1,2	2,15

A mm	90	95	100	1000	100	100	110	110	110	120	120	120	130
C/D	45-45	35-60	30-70	45-55	50-50	60-40	30-80	40-70	60-50	40-80	50-70	60-60	40-90
ART. 2306/CS	23064545CS	23063560CS	23063070CS	23064555CS	23065050CS	23066040CS	23063080CS	23064070CS	23066050CS	23064080CS	23065070CS	23066060CS	23064090CS
n° Pcs	5	5	5	5	5	5	5	5	5	5	5	5	5
Kg.	1,50	2,15	1,90	1,90	1,90	1,90	2,25	2,25	2,25	1,20	1,20	1,20	1,20

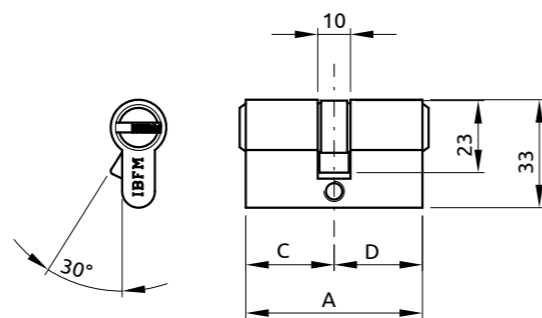
Art. 2304/CS - cilindro di Sicurezza

FR Cylindre de Sécurité EN Security Cylinder ES Cilindro de Seguridad - Llave Europea



Art. 2304/CS
Ottone cromo-satinato
Laiton chromo-satiné
Satin-chromed brass
Laiton cromo-satinado

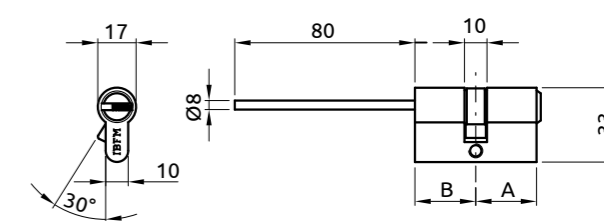
Completo di 5 chiavi - vite di fissaggio - carta di proprietà
Complet avec 5 clés - 1 vis - carte de propriété
Provided with 5 european profile keys - fixing screw - owner's card
Completo de 5 llaves - 1 tornillo - targeta de propiedad



A mm	58	60	60	63	68	70	70	78	80	90	92	100
C/D	27-31	27-33	30-30	27-36	27-41	35-35	30-40	27-51	40-40	45-45	41-51	60-40
ART. 2304/CS	23042731CS	23042733CS	23043030CS	23042736CS	23042741CS	23043535CS	23043040CS	23042751CS	23044040CS	23044545CS	23044151CS	23046040CS
n° Pcs	5	5	5	5	5	5	5	5	5	5	5	5
Kg.	1,15	1,20	1,20	1,25	1,30	1,35	1,35	1,40	1,50	1,60	1,32	2,80

Art. 2307/CS - cilindro Di Sicurezza con Predisp. Pomolo Con Chiave da Cantiere

FR Cylindre avec Predisposition pour Bouton et Clé Pour Chantier EN Cylinder with Knob Provision and Construction Key ES Cilindro para Pomo con Llave de Obra



Chiave da cantiere
Construction Key

Chiave padronale
Owner's Key

Completo di 1 chiave da cantiere - 5 chiavi padronali - 1 vite di fissaggio M5x70
1 scheda per la duplicazione

Complet avec 5 clés - 1 vis - carte de propriété - clé de chantier

Provided with 1 construction key - 5 owner's keys - 1 screw M5x70 - 1 card

Completo de 5 llaves - 1 tornillo - targeta de propiedad - llave de obra

Chiave rossa da utilizzare solo durante i lavori. Una volta inserita la chiave padronale su entrambi i lati del cilindro ed eseguito un giro completo della stessa, la chiave da cantiere diventa inutilizzabile.

The red key must be used only during construction. Once you put the owner's key on the both sides of the cylinder and made a complete turn key, it sets the construction key off.

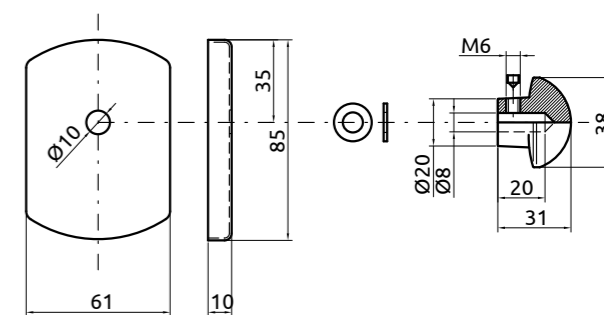


Art. 2307/Cs
Ottone Cromo-Satinato
Laiton Chromo-Satiné
Satin-Chromed Brass
Laiton Cromo-Satinado

Art.	30	35	40	50	60
C/D	30	30	30	30	30
ART. 2300/U	23073030CS	23073530CS	23074030CS	23075030CS	23076030CS
n° Pcs	10	10	10	10	10
Kg.	4,00	4,00	4,00	4,50	4,50

Art. 2307/PM - Pomolo per Cilindro e Placca

FR Boules pour cylindre et plaque EN Knobs for cylinder with plate ES Pomos para cilindros con placa



ART. 2307/PMOL
Zama Lucido
Zamak Poli
Polished Zimc Alloy
Zamak Lucido

ART. 2307/PMBR
Zama Bronzato
Zamak Bronzé
Bronze Plated Zimc Alloy
Zamak Bronceado

ART. 2307/PMCRS
Zama Cromo-Satinato
Zamak Chromo-Satiné
Satin-Chromed Zimc Alloy
Zamak Cromo-Satinado

Art.	2307/PMOL	2307/PMBR	2307/PMCRS
ART. 2307	2307PMOL	2307PMBR	2307PMCRS
n° Pcs	1	1	1
Kg.	0,05	0,05	0,05

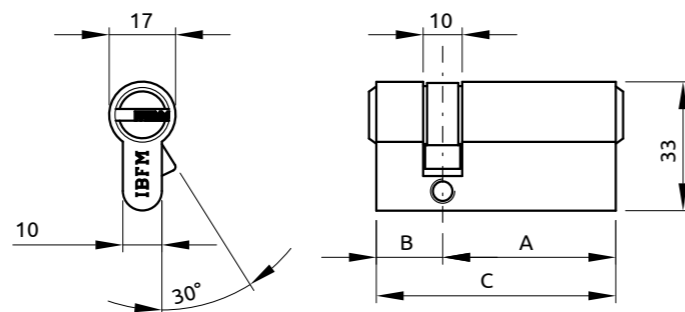
Art. 2309CS - Mezzo Cilindro Profilo Europeo con Chiave da Cantiere

FR Demi Cylinder Profil Européen avec Clé pour Chantier EN Half Cylinder European Profile with Construction Key ES Medio Cilindro Perfil Europeo con Llave de Obra



Chiave da cantiere
Construction Key

Chiave padronale
Owner's Key



Con camma regolabile
Avec cam réglable
With cam adjustable

Possibilità Possibility	KA Key Alike 10 gruppi
----------------------------	--

Art. 2309/CS
Ottone Cromo-Satinato
Laiton Chromo-Satiné
Satin-Chromed Brass
Laton Cromo-Satinado

Chiave rossa da utilizzare solo durante i lavori. Una volta inserita la chiave padronale su entrambi i lati del cilindro ed eseguito un giro completo della stessa, la chiave da cantiere diventa inutilizzabile.

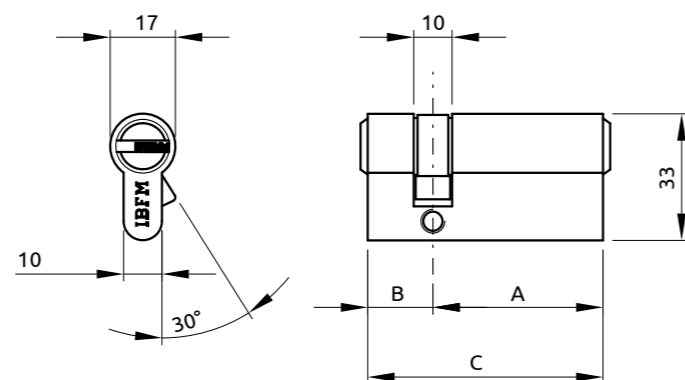
The red key must be used only during construction. Once you put the owner's key on the both sides of the cylinder and made a complete turn key, it sets the construction key off.

Completo di 1 chiave da cantiere - 5 chiavi padronali - 1 vite di fissaggio M5x70
1 scheda per la duplicazione
Complet avec 5 clés - 1 vis - carte de propriété - clé de chantier
Provided with 1 construction key - 5 owner's keys - 1 screw M5x70 - 1 card
Completo de 5 llaves - 1 tornillo - targeta de propiedad - llave de obra

C mm	35	40
A mm	25	30
B mm	10	10
ART. 2309/CS	2309035CS	2309040CS
n° Pcs	5	5
Kg.	0,16	0,16

Art. 2303/CS - Mezzo Cilindro Sagomato con Chiave Europea

FR Demi Cylindre Profilé avec Clé Européen EN Half Profiler Cylinder with European Key ES Medio Cilindro Perfilado con Llave Europea



Possibilità Possibility	KA Key Alike 15 gruppi
----------------------------	--

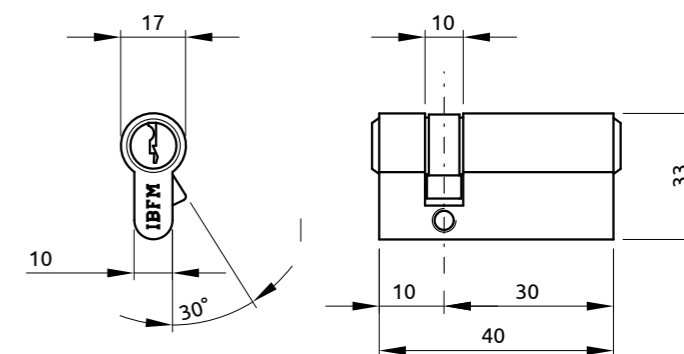
Art. 2303/CS
Ottone Cromato Satinato
Laiton Chromé Satin
Chromed Mat Brass
Laton Cromado Satin

Completo di 2 chiavi
Complet avec 2 clés
Provided with 2 keys
Completo 2 llaves

A mm	40	50
A mm	30	40
B mm	10	10
ART. 2303/CS	2303CS	2303050CS
n° Pcs	12	12
Kg.	1,97	2,30

Art. 2301 - Mezzo Cilindro Sagomato

FR Demi Cylindre Profilé EN Half Shaped Cylinder ES Medio Cilindro Perfilado



Possibilità Possibility	KA Key Alike
----------------------------	-------------------------------

Completo di 3 chiavi
Complet avec 3 clés
Provided with 3 keys
Completo 3 llaves

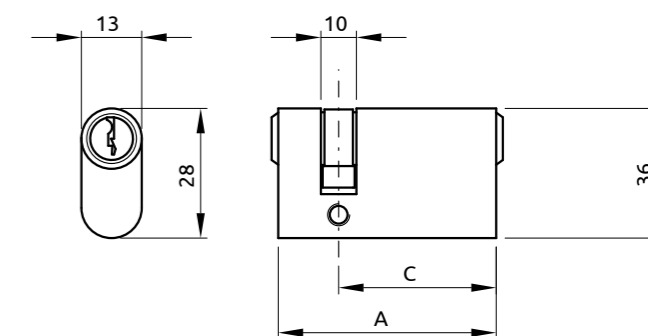
Ottone Cromato Satinato
Laiton Chromé Satin
Chromed Mat Brass
Laton Cromado Satin

A mm	54
C/D	27-27
ART. 2301/CS	2301CS
n° Pcs	12
Kg.	2,22

Art. 2401 - Mezzo Cilindro Ovale

FR Demi Cylindre Ovale EN Half Oval Cylinder ES Medio Cilindro Oval

NEW



Ottone Cromato Satinato (CS) - Ottone Lucido (OL)
Laiton Chromé Satin (CS) - Laiton Poli (OL)
Chromed Mat Brass (CS) - Brass Polished (OL)
Laton Cromado Satin (CS) - Laton Lucido (OL)

A mm	40
COD. ART. (OL)	2401OL
COD. ART. (CS)	2401CS
n° Pcs	12
Kg.	1,80

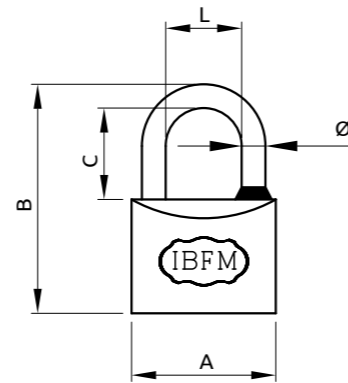
Art. 2215-2220-2225-2230-2240-2250-2260-2270 - Lucchetto ad Arco - Arco Temperato

FR Cadenas en Arc - Arc Trempé EN Arched Padlock - Hardened Steel Shackle ES Candado con Arco - Arco Templado



Completo Di 2 Chiavi
Complet Avec 2 Clés
Provided With 2 Keys
Completo 2 Llaves

Possibilità Possibility	KA Key Alike
-------------------------	------------------------



Art.	2215	2220	2225	2230	2240	2250	2260	2270
A mm	15	20	25	30	40	50	60	70
B mm	33	35	42	50	62	77	89	100
C mm	12	12	14	17	23	29	37	41
L mm	9	10	12	15	22	27	32	40
Ø	3	3,5	4	5	6	8	9,5	11
COD. ART.	2215	2220	2225	2230	2240	2250	2260	2270
n° Pcs	12	12	12	12	12	12	12	12
	Kg.	0,50	0,50	1,00	1,00	2,00	3,50	2,50

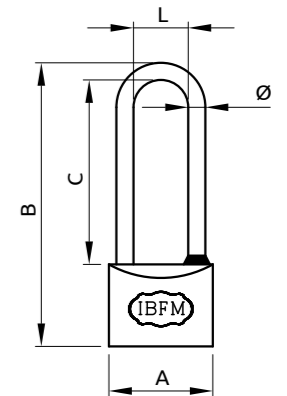
Art. 2230/XLS-2240/XLS-2250/XLS - Lucchetto ad Arco - Arco Extra Lungo

FR Cadenas en Laiton - Arc Extra Long EN Brass Padlock - Extra Long Schackle ES Candado con Arco - Arco Extra Largo



Possibilità Possibility	KA Key Alike
-------------------------	------------------------

Completo di 2 chiavi
Complet avec 2 clés
Provided with 2 keys
Completo 2 llaves



Art.	2230/XLS	2240/XLS	2250/XLS
A mm	30	40	50
B mm	97	97	130
C mm	64	58	80
L mm	15	22	27
Ø	5	6	8
COD. ART.	2230/XLS	2240/XLS	2250/XLS
n° Pcs	12	12	6
	Kg.	1,60	2,10

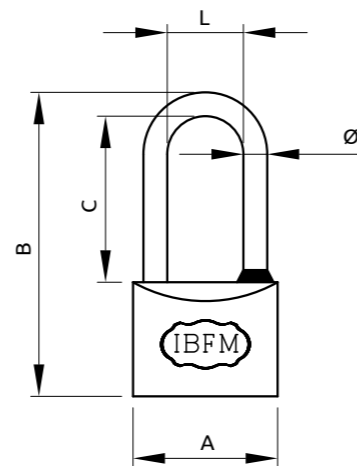
Art. 2225/LS-2230/LS-2240/LS-2250/LS - Lucchetto ad Arco - Arco Lungo

FR Cadenas en Arc - Arc Long EN Arched Padlock - Long Schackle ES Candado con Arco - Arco Largo



Completo Di 2 Chiavi
Complet Avec 2 Clés
Provided With 2 Keys
Completo 2 Llaves

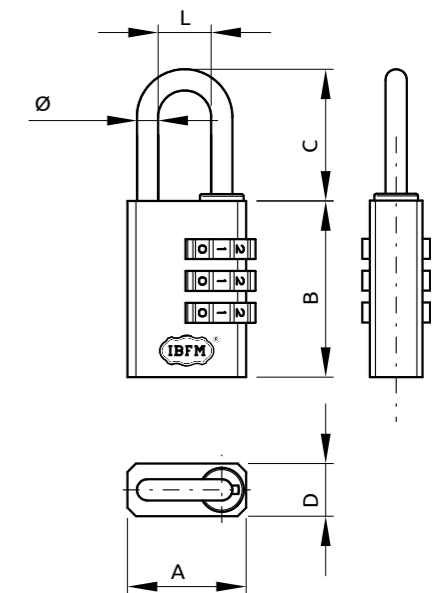
Possibilità Possibility	KA Key Alike
-------------------------	------------------------



Art.	2225/LS	2230/LS	2240/LS	2250/LS
A mm	25	30	40	50
B mm	56	65	80	104
C mm	28	32	41	56
L mm	12	15	22	28
Ø	4	5	6	8
COD. ART.	2225LS	2230LS	2240LS	2250LS
n° Pcs	12	12	12	12
	Kg.	0,90	1,00	2,00

Art. 2220/CC-2230/CC-2240/CC - Lucchetto a Combinazione

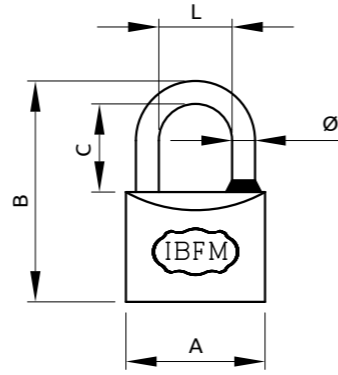
FR Cadenas à Combinaison EN Combination Padlock ES Candado de Combinación



A mm	21	28	38
COD. ART.	2220CC	2230CC	2240CC
n° Pcs	12	12	12
	Kg.	0,50	0,50

Art. 9930-9940-9950 - Lucchetto Tipo Nautico

FR Cadenas Nautique EN Nautic Padlock ES Candado Nautico

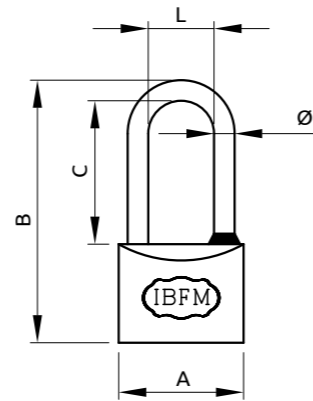


Completo di 2 chiavi
Complet avec 2 clés
Provided with 2 keys
Completo 2 llaves

Art.	9930	9940	9950
A mm	30	40	50
B mm	50	62	77
C mm	17	22	30
L mm	15	22	28
Ø	5	6	8
COD. ART.	9930	9940	9950
n° Pcs	12	12	12
	Kg.	1,10	1,90

Art. 9930/LS-9940/LS-9950/LS - Lucchetto Tipo Nautico ad Arco Lungo

FR Cadenas Nautique à Arco Long EN Nautic Padlock with Long Shackle ES Candado Nautico con Arco Largo

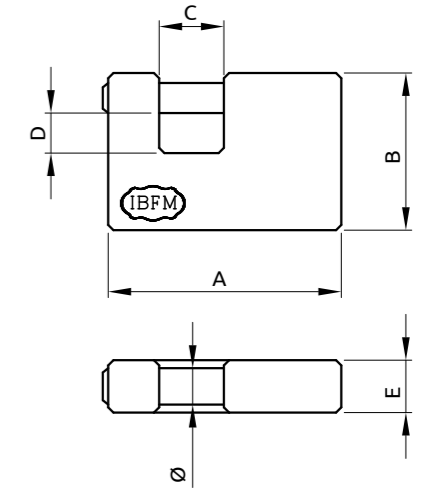


Completo di 2 chiavi
Complet avec 2 clés
Provided with 2 keys
Completo 2 llaves

Art.	9930/LS	9940/LS	9950/LS
A mm	30	40	50
B mm	65	81	99
C mm	32	42	51
L mm	15	22	27
Ø	5	6	8
COD. ART.	9930LS	9940LS	9950LS
n° Pcs	12	12	6
	Kg.	1,16	2,05

Art. 9850-9860-9865-9875-9890 - Lucchetti Rettangolari - Asta Temperata

FR Cadenas Rectangulaire en Laiton - Tige Trempé EN Solid Brass Slide Bolt Rectangular Padlock - Hardened Steel Shackle ES Candado Rectangular en Laton - Varilla Templada



Completo di 2 chiavi
Complet avec 2 clés
Provided with 2 keys
Completo 2 llaves

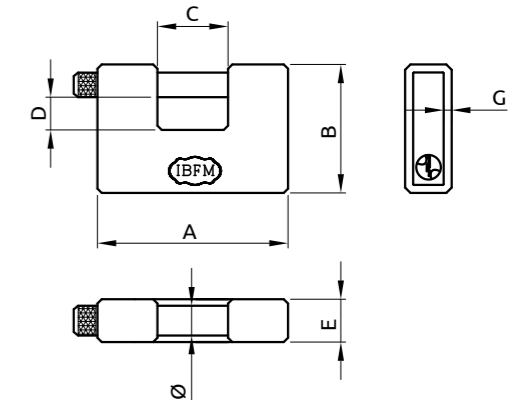
Possibilità
Possibility

KA
Key Alike

Art.	9850	9865	9875	9890
MISURE	50	65	75	90
A mm	50	65	76,2	89
B mm	38	43	48	60
C mm	15	21	24	36
D mm	13	14	14	19
E mm	15	16	18	19
Ø	8	10	11	12
COD. ART.	9850	9865	9875	9890
n° Pcs	6	6	6	6
	Kg.	1,20	1,92	2,73

Art. 9960-9980-9990 - Lucchetto Corazzato

FR Cadenas Blindé EN Armoured Padlock ES Candado Acorazado



Completo di 2 chiavi
Complet avec 2 clés
Provided with 2 keys
Completo 2 llaves

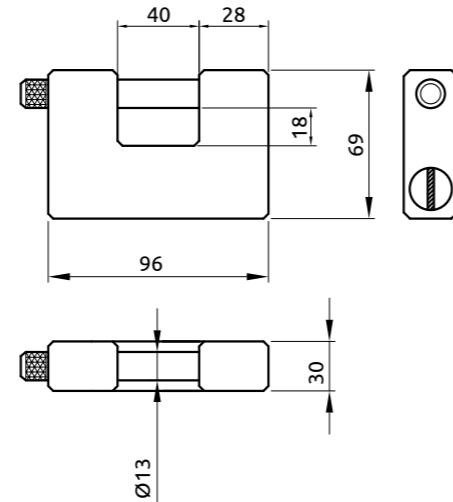
Possibilità
Possibility

KA
Key Alike
4 gruppi

Art.	9960	9980	9990
MISURE	60	80	90
A mm	63	80	90
B mm	54	68	75
C mm	22	30	36
D mm	11	14	19
E mm	25	29	30
G mm	2,5	3	3
Ø	10	11	12
COD. ART.	9960	9980	9990
n° Pcs	6	6	6
	Kg.	2,87	5,08

Art. 9992 - Lucchetto Corazzato

FR Cadenas Blindé EN Armoured Padlock ES Candado Acorazado



Completo di 3 chiavi profilo europeo
 Complet avec 3 clés profil européen
 Complete with 3 keys european profile
 Completo con 3 claves perfil europeo

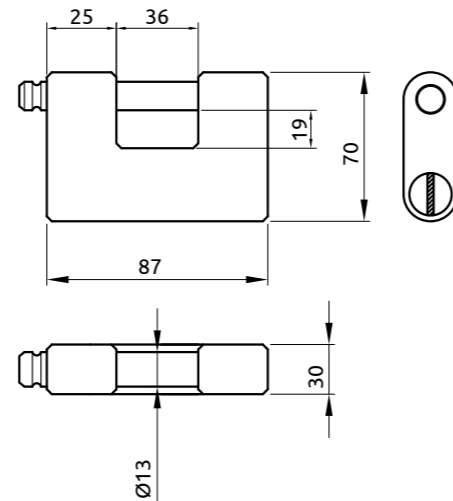
Possibilità
 Possibility

KA
Key Alike
 2 gruppi

A mm	9992
COD. ART.	9992
n° Pcs	6
Kg.	7,56

Art. 9993 - Lucchetto Monoblocco in Acciaio Temperato

FR Cadenas en Acier Tempré EN Hardened Steel Padlock ES Candado en Acero Templado



Completo di 3 chiavi profilo europeo
 Complet avec 3 clés profil européen
 Complete with 3 keys european profile
 Completo con 3 claves perfil europeo

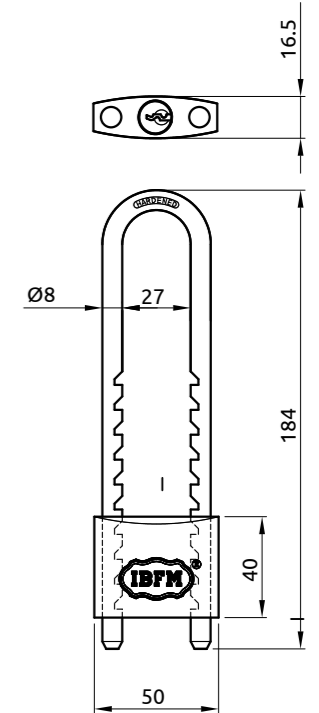
Possibilità
 Possibility

KA
Key Alike
 2 gruppi

A mm	9993
COD. ART.	9993
n° Pcs	6
Kg.	6,00

Art. 2250/RLS - Lucchetto ad Arco Regolabile

FR Cadenas Arc Long Réglable EN Adjustable Brass Padlock ES Candado con Arco Ajustable



A mm	50
COD. ART.	2250RLS
n° Pcs	6
Kg.	2,10

Art. K - Chiavi Grezze per Lucchetti e Cilindri

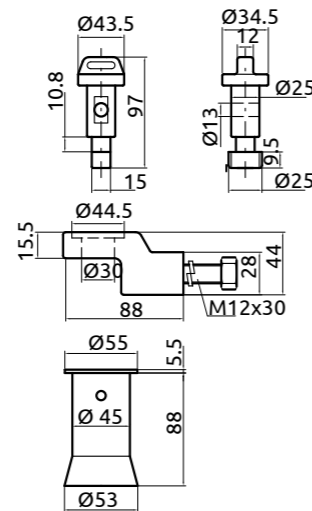
FR Clés Brutes pour Cadenas et Cylindres EN Raw Keys for Locks and Cylinders ES Llaves en Bruto para Candados y Cilindros



Articolo IBFM	Per articoli	RIF. SILCA
K-1	2215	CS23/YT5
K-2	2220	CS23/YT5
K-3	2230	CE18
K-4	2240-9850-9860-9960	NAB14
K-5	2250-2260-9865-9880-9890-9980-9990	TCL1
K-6	2225	TFN2
K-92	9992	CB97
K-93	9993	CB97
K-7	2218	CB97
K-2304	5PIN 2304	IBF3R
K-2304	6PIN 2304	FI4R
K-2306	2306-2307-2309	IBF2R
K-23	2300-2301	WMS2
K-2303	2303	FI4R
K-2302	2302	CS7
K2309	2309	IBF2R
K-2260	2250-2260-9865-9880-9890-9980-9990	TCL1
K-2220	2220	CS23/YT5
K-2215	2215	CS23/YT5
K-2225	2225	TFN2
K-2240	2240-9850-9860-9960	NAB4

Art. 2217 - Pozzetto a Pavimento di Sicurezza per Basculanti

FR Pivot de Sécurité pour Garages Metallique EN Steel Fixing Safety System for Garages ES Candado de Piso para Basculante de Garaje



Acciaio Zincato
Acier Zingué
Galvanized Steel
Acero Galvanizado

Art.	2217
COD. ART.	2217
n° Pcs	1
Kg.	2,50

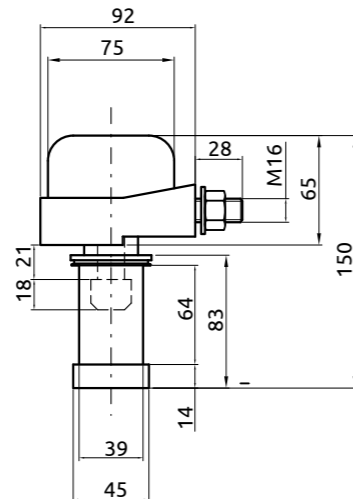
Art. 2218 - Lucchetto a Campana per Serrande

FR Cadenas à Cloche pour Rideaux Metallique EN Bell Padlock for Rolling Shutters ES Candado de Piso de Campana



Completo di 2 chiavi
Complet avec 2 clés
Provided with 2 keys
Completo 2 llaves

Possibilità Possibility	KA Key Alike 3 gruppi
-------------------------	-----------------------------



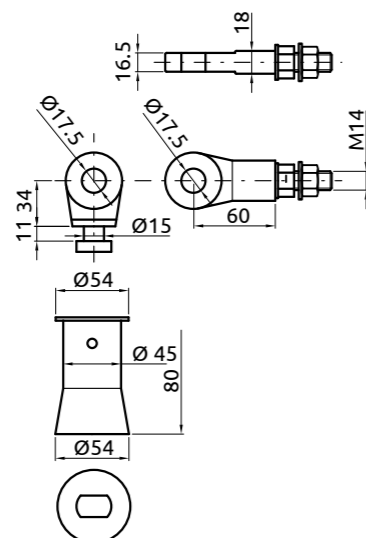
Art.	2218
COD. ART. (A)	2218
COD. ART.	2218KA3
n° Pcs	1
Kg.	3,00

Art. 2219 - Pozzetto a Pavimento di Sicurezza per Basculanti

FR Pivot de Sécurité pour Garages Metallique EN Steel Fixing Safety System for Garages ES Candado de Piso para Basculante de Garaje



Art. 2219



Art. 2219/A
Coppia di Anelli in Acciaio Forgiato e Zincato
Anneaux en Acier Forgé et Zingué
Forged Galvanized Steel Eyelets
Par de Anillos de Acero Forjado y Galvanizado

Art.	2219	2219/A
COD. ART.	2219	2219A
n° Pcs	1	2
Kg.	1,00	0

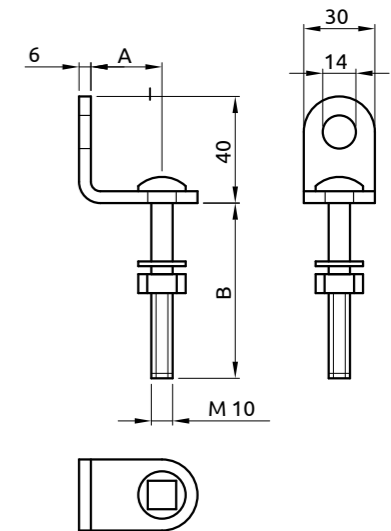
Art. 2211/C-2211/L - Occhioli Fissi per Lucchetti

FR Oeillets Fixes pour Cadenas EN Fixed Steel Hasps for Padlocks ES Ojales para Candados



Art. 2211/C
Vite corta mm. 44

Art. 2211/L
Vite lunga mm 74

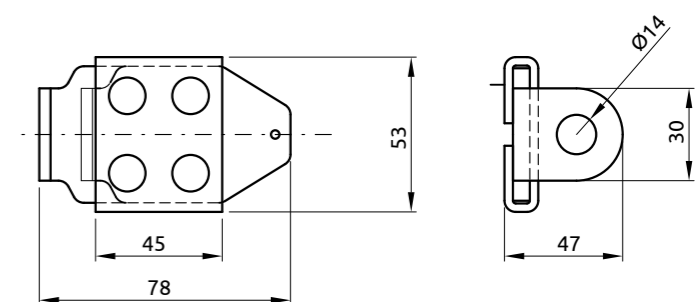


Acciaio Zincato
Acier Zingué
Galvanized Steel
Acero Galvanizado

Art.	2211/C	2211/C	2211/L	2211/L
A mm	44	44	74	74
B mm	16	26	16	26
COD. ART.	2211016C	2211016L	2211026C	2211026L
n° Pcs	10	10	10	10
Kg.	2,35	2,87	2,63	2,87

Art. 2212 - Occhioli Mobili per Lucchetti

FR Oeillets Reglables pour Cadenas EN Adjustable Hasps for Padlocks ES Ojales para Candados



Acciaio Zincato
Acier Zingué
Galvanized Steel
Acero Galvanizado

Art.	2212
COD. ART.	2212
n° Pcs	10
Kg.	5,00

Art. 92-92/F - Chiudiporta Idraulico - Forza Regolabile 2-4

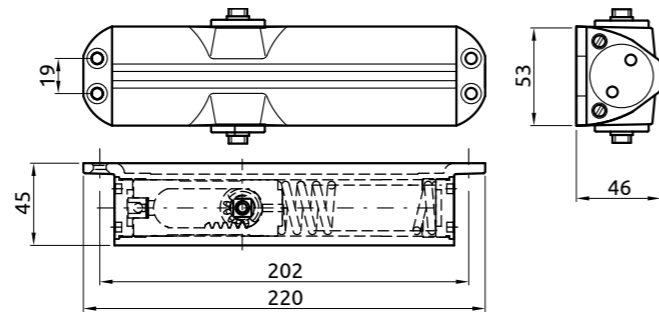
NEW

FR Ferme Porte Hydraulique - Force Réglable 2-4 EN Hydraulic Door Closers - Adjustable Force 2-4 ES Cierra Puertas Hidráulicos - Fuerza Ajustable 2-4



Reversible Destro/Sinistro
Reversible Droit/Gauche
Same For Right/Left
Reversible Derecha/Izquierda

Braccio regolabile
Bras réglable
Adjustable arm
Brazo ajustable



Colore Alluminio (A) o Nero (N)
Couleur Aluminium (A) ou Noir (N)
Colour Aluminum (A) or Black (N)
Color Aluminio (A) o Negro (N)

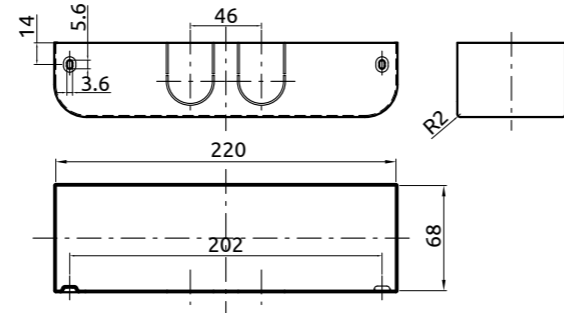
	Kg	
Forza / force 2	45	2 Regolazioni 2 Réglages
Forza / force 3	60	2 Regulations
Forza / force 4	70	2 Configuraciones

Art.	92
COD. ART. (A)	0920204A
COD. ART. (N)	0920204N
n° Pcs	1
Kg.	1,55

Art. 92/CP - Coperchio per Chiudiporta Art. 92

NEW

FR Couverture pour Ferme Porta pour Art. 92 EN Cover for Door Closer Art. 92 ES Tapa para Cierra Art. 92



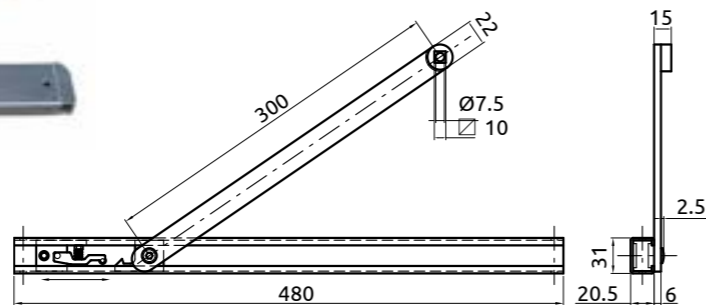
Colore Alluminio (A) o Nero (N)
Couleur Aluminium (A) ou Noir (N)
Colour Aluminum (A) or Black (N)
Color Aluminio (A) o Negro (N)

Art.	92/CP
COD. ART. (A)	092CP/A
COD. ART. (N)	092CP/N
n° Pcs	1
Kg.	0,80

Art. 92/SC - Nome Prodotto

NEW

FR Guide à glissière pour Art. 92/A EN Slide Arm for Door Closer ES Braza deslizante para cierrapuertas Art. 92



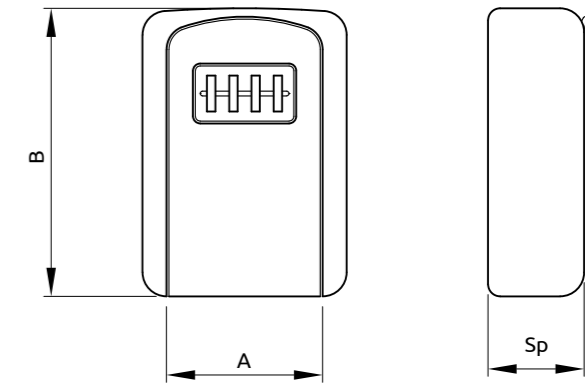
Colore Alluminio (A) o Nero (N)
Couleur Aluminium (A) ou Noir (N)
Colour Aluminum (A) or Black (N)
Color Aluminio (A) o Negro (N)

Art.	92/SC
COD. ART. (A)	092SC/A
COD. ART. (N)	092SC/N
n° Pcs	1
Kg.	0,80

Art. 3300 - Scatola Portachiavi di Sicurezza

NEW

FR Boîte à Clés de Sécurité EN Security Key Ring Box ES Caja de Llavero de Seguridad

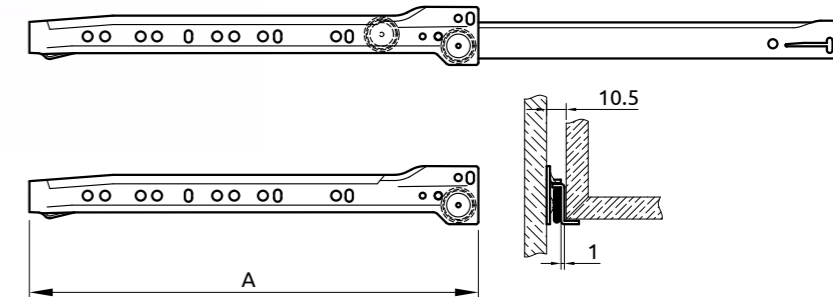


Acciaio Verniciato
Acier Verni
Painted Steel
Acero Pintado

Art.	3300P	3300G
A mm	65	105
B mm	95	145
SP mm	40	55
COD. ART.	3300P	3300G
n° Pcs	1	1
Kg.	0,35	0,79

Art. 9000 - Guide per Cassetti

FR Glissière Pour Tiroir EN Drawer Slide ES Guia por Cajón



Spessore 1,0 mm
Épaisseur 1,0 mm
Thickness 1,0 mm
Espesor 1,0 mm

Portata
Force
Capacity
Capacidad

Kg.
15 / 25

Bianco - Marrone
Blanc - Brun
White - Brown
Blanco - Marron

Art.	250	300	350	400	450	500	550	600	650	700
COD. ART. (B)	9000025B	9000030B	9000035B	9000040B	9000045B	9000050B	9000055B	9000060B	9000065B	9000070B
COD. ART. (M)	9000025M	9000030M	9000035M	9000040M	9000045M	9000050M	9000055M	9000060M	9000065M	9000070M
n° Pcs	25	25	25	25	25	25	25	25	25	25
Kg.	5,58	6,80	8,00	8,93	10,15	11,25	14,52	13,47	17,23	16,36

Art. 2000 - Bomboletta Spray per Uso Tecnico

FR Aérosol pour un Usage Technique EN Spray Can for Technical Use ES Aerosol para Uso Técnico



Art. 2000GRS

IT BOMBOLETTA GRASSO SPRAY USO TECNICO

Composto da grassi saponificati di elevata qualità. Si tratta di un grasso ad ampio settore d'impiego, presenta una buona stabilità chimica, idrorepellenza e adesività. Protegge dall'acqua, è particolarmente stabile e resistente in ambienti salini, polverosi, alle soluzioni basiche ed acide, agli agenti atmosferici. Ideale per la lubrificazione di cuscinetti, bronzine, mozzi, snodi perni, guide ed in generale nel settore degli autoveicoli, macchine agricole ed industriali.

FR GRAISSE MULTI-USAGES AU LITHIUM SPRAY TECHNIQUE EN BOUTEILLES

Composée de corps gras saponifiés de haute qualité. Gamme d'utilisation très étendue. Bonne stabilité chimique, imperméable à l'eau, bonne adhésivité. Stable et résistante dans les milieux salins et poussiéreux. Résiste très bien aux solutions basiques et acides, ainsi qu'aux agents atmosphériques.

Recommandée pour la lubrification des roulements à billes et roulements en bronze, des moyeux, des articulations, des pivots, des glissières, et plus généralement, dans les secteurs automobiles, agricoles et industrielles.

EN TECHNICAL GREASE SPRAY BOTTLES

A compound of high quality saponified greases. Grease with a wide spectrum of uses, good chemical stability, water-repellent and adhesive. Protects against water and is perfectly stable and resistant in salt and dirty atmospheres. Resist acid and basic solution and atmospheric corrosion. Ideal for lubricating bearings, bushes, hubs kingpins, guides and for general all-around use with motor vehicles, farming and industrial machinery.



Art. 2000ZNC

IT BOMBOLETTA ZINCO SPRAY USO TECNICO

Zincante a freddo ad alto peso molecolare a base di resine di tipo sintetico. Solidifica chimicamente producendo un rivestimento metallico di elevata durezza. Protegge tutte le superfici metalliche dall'ossidazione. Forma uno strato uniforme e resistente che può essere verniciabile o lasciato come protezione finale. È ideale nei ritocchi, nella rifinitura e riparazione di parti galvanizzate dove è necessaria una finitura grigio chiara semi lucida.

FR ZINC CLAIR SPRAY TECHNIQUE EN BOUTEILLES

Zinc à froid à haut poids moléculaire et à base de résines synthétiques, il se solidifie chimiquement en formant un revêtement métallique à haute dureté. Il protège toute surface métallique contre l'oxydation. Il forme une couche uniforme résistante que l'on peut vernir ou maintenir comme protection finale. Il est très indiqué pour les finitions et la réparation des parties galvanisées où est nécessaire une finition gris clair semi brillante.

EN TECHNICAL ZINC SPRAY BOTTLES

Cold galvaniser with high molecular weight, it chemically solidifies producing a long lasting metal coating. It protects all metal surface from oxidation. It forms an even resistant layer which can be painted or left as a final protection. It is ideal for retouching, for final finish and repairing of galvanized parts.



Art. 2000SBL

IT BOMBOLETTA SBLOCCANTE SPRAY USO TECNICO

Fluido sintetico penetrante ad alto potere solvente e sbloccante, libera rapidamente dadi, bulloni, giunti, filetti, cerniere ed ogni altra parte meccanica dalla ruggine e dalle ossidazioni. Rilascia inoltre un velo protettivo durevole, idrofugo e idrorepellente.

FR DÉGRIPPANT SPRAY TECHNIQUE EN BOUTEILLES

Ce fluide synthétique pénètre, dissout et dérouille en profondeur. Il débarrasse rapidement les écrous, les boulons, les joints, les filets, les charnières, et toute autre pièce mécanique de la rouille et des oxydations. De plus, il laisse une pellicule protectrice durable, hydrofuge et imperméable.

EN TECHNICAL ANTIBLOCKING SPRAY BOTTLES

Penetrating synthetic fluid with a high solvent and releasing power, it facilitates the releasing process of nuts, bolts, joints, threads, hinges and all other mechanical parts affected by rust and oxidation. It also leaves a lasting waterproof and water repellent protective film.



Art. 2000ASP

IT BOMBOLETTA ANTISPRUZZO SPRAY USO TECNICO

Prodotto a base di polimeri sintetici filmogeni che grazie alle loro specifiche proprietà, impediscono il grippaggio delle gocce di saldature a qualsiasi supporto. Inoltre il film impedisce la formazione di ossidi ed eventuali corrosioni da parte di agenti chimici. È idoneo per saldature autogene, elettriche ed a base di gas inerti. Il composto è privo di sostanze siliciche.

FR ANTI ADHERENT GRATTON DE SOUDRE SPRAY TECHNIQUE EN BOUTEILLES

Produit à base de polymers synthétiques filmogènes, qui étant donné leurs propriétés spécifiques, empêchent les grattons de soudure de se déposer sur les supports quel qu'ils soient. De plus, le film de produit déposé empêche la formation d'oxydes et de corrosion, éventuellement provoquée par des agents chimiques. Idéal pour les soudages autogènes, électriques et à base de gaz inertes. Ne contient pas de silicines.

EN TECHNICAL ANTISPLATTER SPRAY BOTTLES

A product made of filmforming synthetic polymers which, owing to their special characteristics, prevent the seizure of welding spatter to any surface. The film also prevents oxidation and corrosion by chemical agents. It is suitable for autogenous, electric and inert-gas welding. The compound is free of silicon substances.

Art.	2000
COD. ART. 2000ASP	2000ASP
COD. ART. 2000GRS	2000GRS
COD. ART. 2000SBL	2000SBL
COD. ART. 2000ZNC	2000ZNC
n° Pcs	12
Kg.	5,00



ARTICOLI PER ALLUMINIO

FR Articles pour menuiserie en aluminium

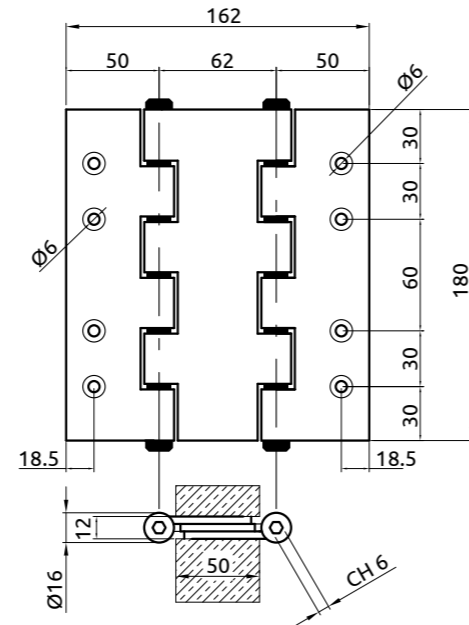
EN Articles for aluminium carpentry

ES Artículos por aluminio



Art. 138 - Cerniera a Molla Doppia Azione in Alluminio

FR Charnière a Ressort Double Action EN Double Acting Spring Hinge ES Bisagra a Muelle de Doble Accion

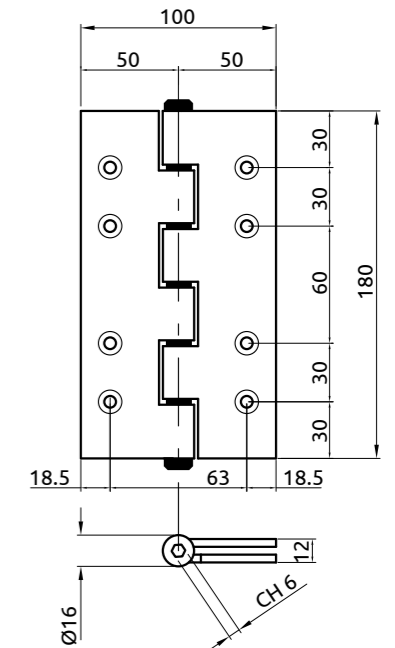


Alluminio Nero Opaco (N) - Bianco (B) - Argento (A)
 Aluminium Noir Mat (N) - Blanc (B) - Argent (A)
 Aluminum Matt Black (N) - White (B) - Silver (A)
 Aluminio Negro Opaco (N) - Blanco (B) - Plata (A)

Art.	138
Capacity Kgx2pcs	30
COD. ART. (A)	138A
COD. ART. (B)	138B
COD. ART. (N)	138N
n° Pcs	1
Kg.	1,15

Art. 128 - Cerniera a Molla Azione Singola in Alluminio

FR Charnière a Ressort a Action Simple en Aluminium EN Aluminium Single Acting Spring Hinge ES Bisagra a Muelle de Simple Accion en Aluminio



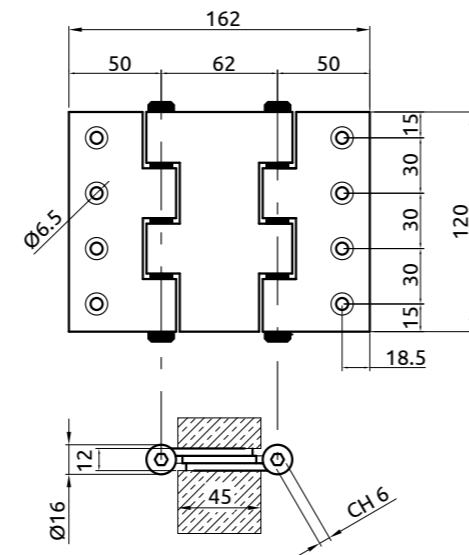
Alluminio Nero Opaco (N) - Bianco (B) - Argento (A)
 Aluminium Noir Mat (N) - Blanc (B) - Argent (A)
 Aluminum Matt Black (N) - White (B) - Silver (A)
 Aluminio Negro Opaco (N) - Blanco (B) - Plata (A)

Art.	128
Capacity Kgx2pcs	35
COD. ART. (A)	128A
COD. ART. (B)	128B
COD. ART. (N)	128N
n° Pcs	1
Kg.	0,67

Art. 138P - Cerniera a Molla Azione Doppia - Tipo Piccolo

FR Charnière a Ressort Double Action EN Double Acting Spring Hinge ES Bisagra a Muelle de Doble Accion

NEW



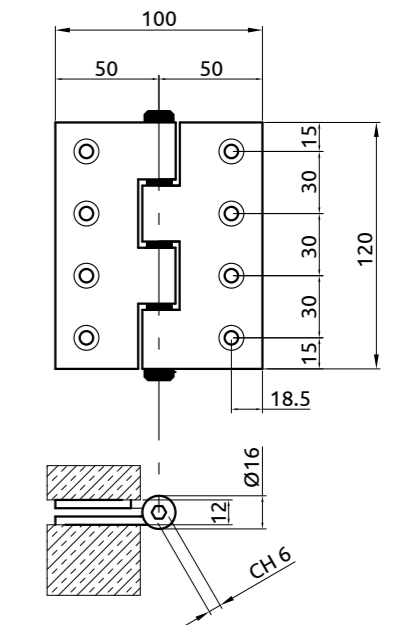
Alluminio Nero Opaco (N) - Bianco (B) - Argento (A)
 Aluminium Noir Mat (N) - Blanc (B) - Argent (A)
 Aluminum Matt Black (N) - White (B) - Silver (A)
 Aluminio Negro Opaco (N) - Blanco (B) - Plata (A)

Art.	138P
Capacity Kgx2pcs	18
COD. ART. (A)	138PA
COD. ART. (B)	138PB
COD. ART. (N)	138PN
n° Pcs	1
Kg.	1,15

Art. 128P - Cerniera a Molla Azione Singola in Alluminio - Tipo Piccolo

FR Charnière a Ressort a Action Simple en Aluminium EN Aluminium Single Acting Spring Hinge ES Bisagra a Muelle de Simple Accion en Aluminio

NEW



Alluminio Nero Opaco (N) - Bianco (B) - Argento (A)
 Aluminium Noir Mat (N) - Blanc (B) - Argent (A)
 Aluminum Matt Black (N) - White (B) - Silver (A)
 Aluminio Negro Opaco (N) - Blanco (B) - Plata (A)

Art.	128P
Capacity Kgx2pcs	20
COD. ART. (A)	128PA
COD. ART. (B)	128PB
COD. ART. (N)	128PN
n° Pcs	1
Kg.	0,67

Art. 118 - Cerniera a Molla Azione Doppia per Profili in Alluminio

FR Charnières a Ressort a Double Action pour Profils en Aluminium EN Double Acting Spring Hinge for Aluminium Profile ES Bisagra a Muelle de Doble Accion por Perfiles en Aluminio



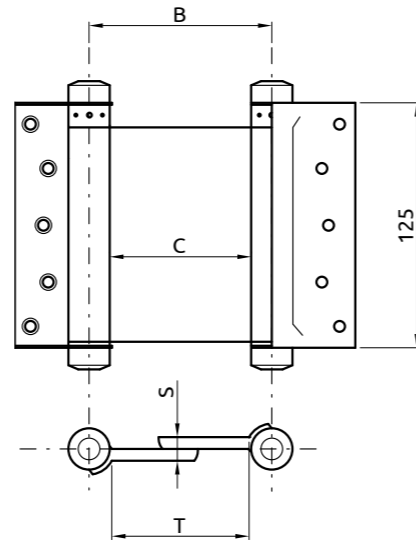
B = 72 per profili da mm 40
B = 82 per profili da mm 50



esempio profilo mm 50



esempio profilo mm 40



Acciaio Verniciato Nero
Acier Verni Noir
Black Lackered Steel
Hierro Pintado Negro

B mm	72	82
C mm	50	60
T mm	40	50
S mm	12	12
COD. ART.	118040	118050
n° Pair	1	1
	Kg.	2,10

Art. 754/AL - Cerniera 3D a Scomparsa per Sistemi e Profili in Alluminio

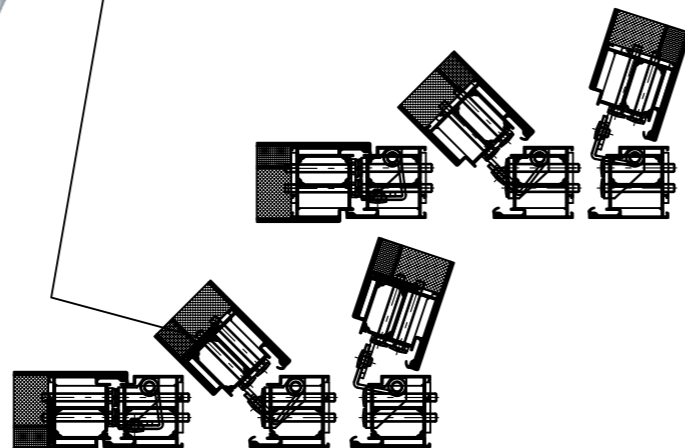
FR Charnière 3D Invisible pour Systèmes et Profilés en Aluminium EN Concealed 3D Hinges for Aluminum Systems and Profiles ES Bisagra 3D Invisible para Sistemas y Perfiles de Aluminio

NEW



754 AL

Fissaggio all'esterno della porta con contropiastra interna o inserti rivettati
Fastening outside the door with counterplate inside or rivet nuts

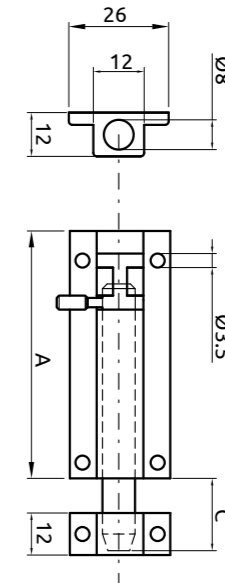


Acciaio Verniciato Nero
Acier Verni Noir
Steel Black Painted
Hierro Pintado Nigro

Art.	754/AL
COD. ART.	754_AL
n° Pair	1
	Kg.

Art. 26 - Catenaccio in Alluminio - Tipo Stretto

FR Verrou en Aluminium - Type Etroit EN Aluminium Bolt - Narrow Type ES Pasadores en Aluminio - Tipo Estrecho

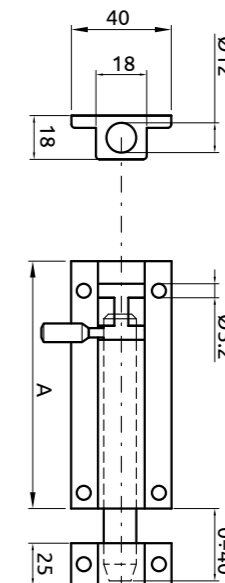


Alluminio Anodizzato Argento (A) - Verniciato Bianco (B) / Nero (N)
Aluminium Anodise Alu (A) - Cerni Blanc (B) / Noir (N)
Aluminium Anodized Silver (A) - Lackered White (B) / Black (N)
Anodizado Plata (A) - Pintado Blanco (B) / Negro (N)

A mm.	50	80	100	150	200	300
C mm	0±16	0±16	0±24	0±24	0±24	0±24
COD. ART. (A)	026050A	026080A	026100A	026150A	026200A	026300A
COD. ART. (B)	026050B	026080B	026100B	026150B	026200B	026300B
COD. ART. (N)	026050N	026080N	026100N	026150N	026200N	026300N
n° Pair	20	20	20	20	20	20
	Kg.	0,83	1,25	1,55	2,22	2,85

Art. 27 - Catenaccio in Alluminio

FR Verrou en Aluminium EN Aluminium Bolt ES Pasadores en Aluminio



Alluminio Anodizzato Argento (A) - Verniciato Bianco (B) / Nero (N)
Aluminium Anodise Alu (A) - Cerni Blanc (B) / Noir (N)
Aluminium Anodized Silver (A) - Lackered White (B) / Black (N)
Anodizado Plata (A) - Pintado Blanco (B) / Negro (N)

A mm.	100	150	250	300
COD. ART. (A)	027100A	027150A	027250A	027350A
COD. ART. (B)	027100B	027150B	027250B	027350B
COD. ART. (N)	027100N	027150N	027250N	027350N
n° Pair	6	6	6	6
	Kg.	1,10	1,65	2,60

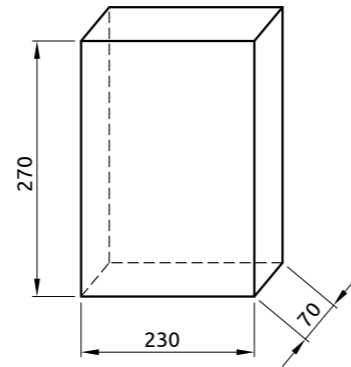


ARTICOLI DI FERRAMENTA VARIA

FR Articles variés pour quincaillerie
EN Articles for hardware articles
ES Artículos variados de ferretería

Art. 641 - Cassetta per Posta in Ferro Battuto - Tipo Piccolo

FR Boîte aux Lettres en Fer Forgé - Type Petit EN Wrought Iron Mail Box - Small Size ES Buzon de Correo Hierro Forjado - Tipo Pequeno

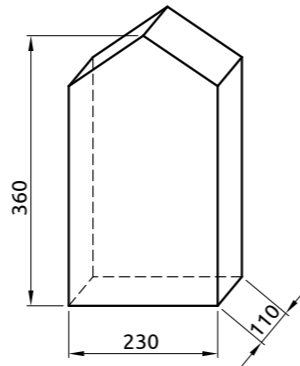


Ferro Verniciato Nero
Fer Verni Noir
Iron Black Painted
Hierro Pintado Negro

Art.	641
COD. ART.	641
n° Pcs	12
Kg.	17,52

Art. 642 - Cassetta per Posta in Ferro Battuto - Tipo Medio

FR Boîte aux Lettres en Fer Forgé - Type Moyenne EN Wrought Iron Mail Box - Medium Size ES Buzon de Correo Hierro Forjado - Tipo Mediano

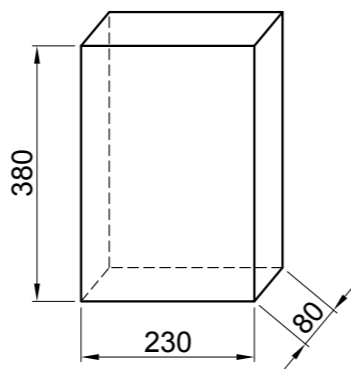


Ferro Verniciato Nero
Fer Verni Noir
Iron Black Painted
Hierro Pintado Negro

Art.	642
COD. ART.	642
n° Pcs	5
Kg.	12,00

Art. 645 - Cassetta per Posta in Ferro Battuto - Portariviste

FR Boîte aux Lettres en Fer Forgé pour Revues EN Wrought Iron Mail Box for Magazines ES Buzon de Correo Hierro Forjado para Revistas



Ferro Verniciato Nero
Fer Verni Noir
Iron Black Painted
Hierro Pintado Negro

Art.	645
COD. ART.	645
n° Pcs	6
Kg.	2,50

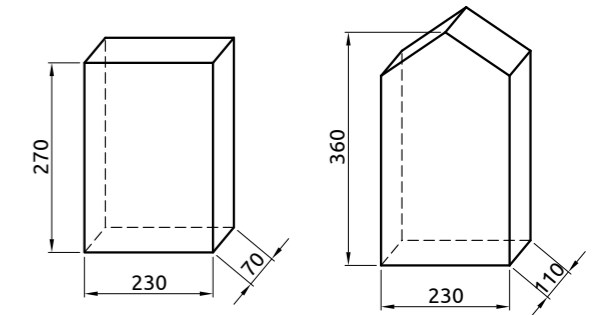
Art. 646-647 - Cassetta Per Posta in Stile Ferro Battuto

FR Boîte aux Lettres en Style Fer Forgé EN Mail Box Wrought Iron Style ES Buzon de Correo Tipo Antiquo



Art. 646

Art. 647



Art. 646

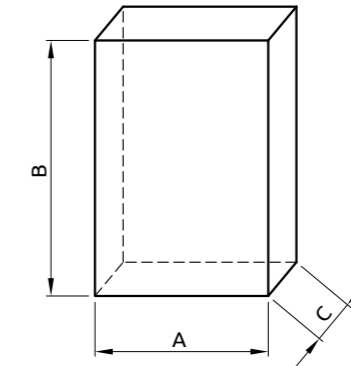
Art. 647

Acciaio INOX
Acier INOX
Stainless Steel
Acero Inoxidable

Art.	646	647
COD. ART.	646	647
n° Pcs	12	5
Kg.	13,68	8,20

Art. 643-644 - Cassetta per Posta

FR Boîte aux Lettres EN Mail Box ES Buzon de Correo



Con una chiave
Avec une clé
With one key
Con una llave

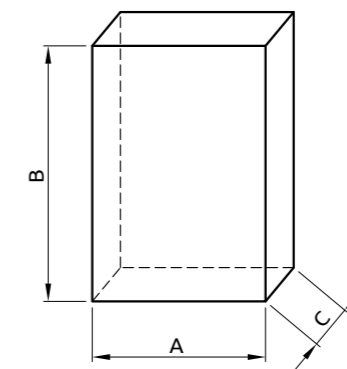
Bianco - Grigio - Marrone - Nero - Verde - Rosso
Blanc - Gris - Marron - Noir - Vert - Rouge
White - Gray - Brown - Black - Green - Red
Blanco - Gris - Marrón - Negro - Verde - Rojo

Ferro Verniciato Grigio
Fer Verni Gris
Steel Grey Painted
Hierro Pintado Gris

Art.	643	644
A mm	175	200
B mm	260	310
C mm	50	60
COD. ART. (B)	643B	644B
COD. ART. (G)	643G	644G
COD. ART. (M)	643M	644M
COD. ART. (N)	643N	644N
COD. ART. (V)	643V	644V
COD. ART. (R)		644R
n° Pcs	6	6
Kg.	4,70	6,50

Art. 643/C-644/C-744/C - Cassetta per Posta con Cilindro

FR Boîte aux Lettres avec Cylindre EN Mail Box with Cylinder Lock ES Buzon de Correo con Cilindro



Bianco - Grigio - Marrone - Nero - Verde - Rosso
Blanc - Gris - Marron - Noir - Vert - Rouge
White - Gray - Brown - Black - Green - Red
Blanco - Gris - Marrón - Negro - Verde - Rojo

Ferro verniciato grigio
Fer verni gris
Steel grey painted
Hierro pintado gris

Art.	643/C	644/C	744/C
A mm	175	200	230
B mm	250	300	350
C mm	50	60	80
COD. ART. (B)	643BC	644BC	744BC
COD. ART. (G)	643GC	644GC	744GC
COD. ART. (M)	643MC	644MC	744MC
COD. ART. (N)	643NC	644NC	744NC
COD. ART. (V)	643VC	644VC	744VC
COD. ART. (R)		644RC	
n° Pcs	6	6	6
Kg.	4,70	6,50	7,50

Art. 685-985 - Cassetta Per Posta

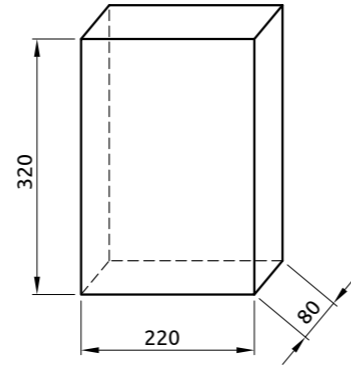
FR Boite à Lettre EN Mail Box ES Buzon de Correo



Art. 685



Art. 985



Art. 685

Acciaio Verniciato Bianco - Grigio - Marrone - Nero - Verde - Rosso
 En Acier Verni Blanc - Gris - Marron - Noir - Vert - Rouge
 Painted Steel White - Gray - Brown - Black - Green - Red
 Acero Pintado Blanco - Gris - Marrón - Negro - Verde - Rojo

Art.	685
COD. ART. (B)	685B
COD. ART. (G)	685G
COD. ART. (M)	685M
COD. ART. (N)	685N
COD. ART. (V)	685V
COD. ART. (R)	685R
n° Pcs	6
Kg.	7,5

Art.	985
COD. ART.	985
n° Pcs	1
Kg.	1,20

Art. 985
INOX

Art. 686-986 - Cassetta per Posta Portariviste

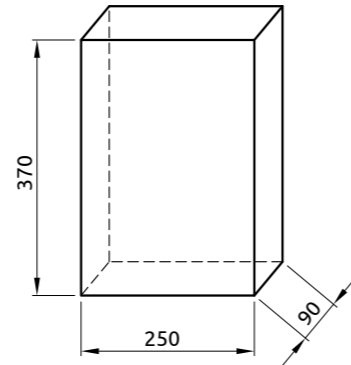
FR Boite à Lettre pour Magazines EN Mail Box for Magazines ES Buzon de Correo para Revista



Art. 686



Art. 986



Art. 686

Acciaio Verniciato Bianco - Grigio - Marrone - Nero - Verde - Rosso
 En Acier Verni Blanc - Gris - Marron - Noir - Vert - Rouge
 Painted Steel White - Gray - Brown - Black - Green - Red
 Acero Pintado Blanco - Gris - Marrón - Negro - Verde - Rojo

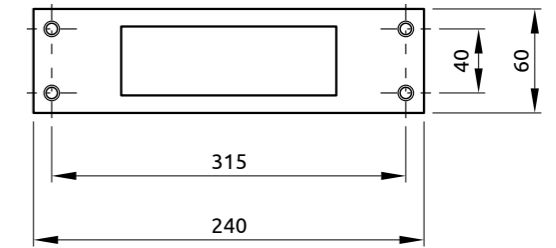
Art.	686
COD. ART. (B)	686B
COD. ART. (G)	686G
COD. ART. (M)	686M
COD. ART. (N)	686N
COD. ART. (V)	686V
COD. ART. (R)	686R
n° Pcs	1
Kg.	1,6

Art.	986
COD. ART.	986
n° Pcs	1
Kg.	1,75

Art. 986
INOX

Art. 648 - Buca per Lettere

FR Trou a Lettres EN Letter Hole Cover ES Buzon de Correo

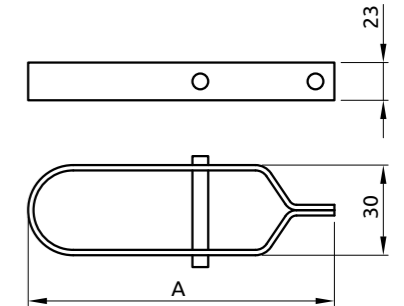


Ottone Lucido - Ottone Cromato
 Laiton Poli - Laiton Chrome
 Brass Polished - Brass Chromed
 Laton Lucido - Laton Chromado

Art.	648
COD. ART.	648
COD. ART. (C)	648C
n° Pcs	12
Kg.	1,33

Art. 680 - Tirafili

FR Tendeur de Cables EN Wire Tighteners ES Tirador de Cable

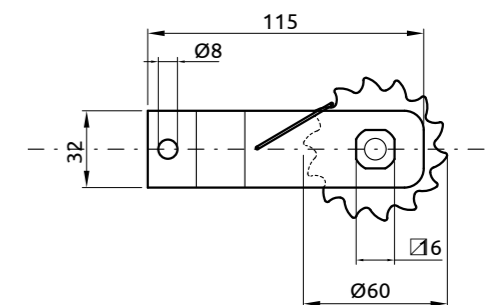


Acciaio Zincato (Z) - Acciaio Plastificato Verde (P)
 Acier Galvanizé (Z) - Acier Plastifié Vert (P)
 Galvanized Steel (Z) - Steel Plastified Green (P)
 Hierro Cingado (Z) - Hierro Pintado Verde (P)

TIPO	2	3
A mm	110	115
COD. ART. (P)	680002P	680003P
COD. ART. (Z)	680002Z	680003Z
n° Pcs	100	100
Kg.	10,40	8,00

Art. 690 - Tirafili - Tipo Forte

FR Tendeur de Cables - Type Fort EN Wire Tighteners - Strong Type ES Tirador de Cable - Tipo Fuerte



Acciaio Verniciato
 En Acier Verni
 Painted Steel
 Acero Pintado

Art.	690
COD. ART.	690
n° Pcs	100
Kg.	10,40

Condizioni generali di vendita

1. Le commissioni s'intendono sempre accettate salvo il venduto
2. Ci riserviamo la facoltà di evadere gli ordini frazionati ed in quantitativi approssimativi
3. La data di consegna fissata non è impegnativa: qualsiasi causa di forza maggiore (considerando come tali anche il mancato o ritardato ricevimento delle materie prime, gli scioperi, le rotture di macchinario) ci dà la facoltà di protrarre l'epoca di consegna oppure di annullare il contratto allo stato in cui si trova, senza diritto per il compratore a compensi di sorta o a risarcimenti di danni.
4. Quale data di consegna s'intende quella della partenza della merce dal nostro stabilimento di Desio, e la consegna s'intende fatta al committente all'atto dell'uscita dallo stabilimento.
5. La merce viaggia a rischio e pericolo del committente anche se venduta franco destino e non ci assumiamo nessuna responsabilità per ritardi, disguidi, perdite o avarie causate da qualsiasi mezzo di trasporto; i reclami contro il vettore spettano al destinatario.
6. L'imballaggio è sempre a carico del compratore e per nessuna ragione si riceve di ritorno.
7. Gli eventuali reclami, sotto pena di decadenza, devono essere notificati entro 8 giorni dall'arrivo della merce.
8. In nessun caso ci riteniamo obbligati a risarcire danni diretti o indiretti in conseguenza di consegne di merci riscontrate difettose: ogni responsabilità è limitata alla sostituzione della merce riconosciuta difettosa.
9. La merce s'intende pagabile presso il nostro domicilio in Desio: le condizioni di pagamento fissate in fattura non possono essere modificate dal committente ed hanno vigore dalla data della fattura, anche in caso di ritardata spedizione di questa.
10. Per qualsiasi contestazione è competente il foro di Monza.

General terms of sale

1. Commissions are always accepted unless sold
2. We reserve the right to process orders in batches and approximate quantities
3. The date of delivery is not binding: any force majeure (including failure or delay in receipt of raw materials, strikes, breakage of machinery) gives us the right to extend the delivery time or cancel the contract in the state in which it is located, without any right for the buyer to compensation of any kind or damages.
4. The delivery date is the date of departure of the goods from our factory in Desio, and the delivery is made to the customer upon leaving the factory.
5. The goods travel at the risk of the customer even if sold free destination and we assume no liability for delays, Any mishap, loss or damage caused by any means of transport; claims against the carrier shall be the responsibility of the consignee.
6. The packing is always charged to the buyer and for no reason you receive it back.
7. Any complaints, under penalty of forfeiture, must be notified within 8 days after the arrival of the goods.
8. Under no circumstances shall we be obliged to compensate for direct or indirect damages as a result of deliveries of goods found to be defective: any liability is limited to the replacement of the goods found defective.
9. The goods are to be paid at our domicile in Desio: the payment terms set out in the invoice cannot be changed by the customer and are effective from the date of the invoice, even if the delivery of the invoice is delayed.
10. The Court of Monza is competent for any dispute.



**Industria Briantea
Ferramenta Minuterie**



20832 DESIO (MB) - Italy
Via LAVORATORI AUTOBIANCHI, LOTTO 1B

Tel.: +39 0362 627078
Fax: +39 0362 302692
E-mail: ibfm@ibfm.it

www.ibfm.it