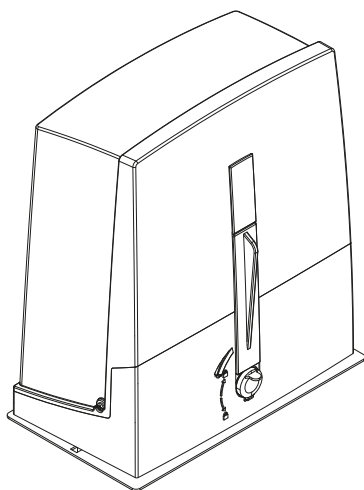




**Pohon posuvné brány
řady BXL**

FA01085-CZ



BXL04AGS

NÁVOD PRO MONTÁŽ A ÚDRŽBU



===== Předjte tyto pokyny koncovému uživateli =====

MANUÁLNÍ UVOLNĚNÍ MOTORU

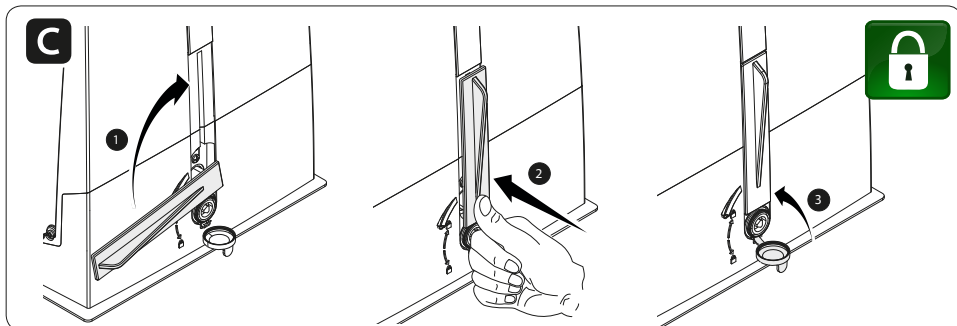
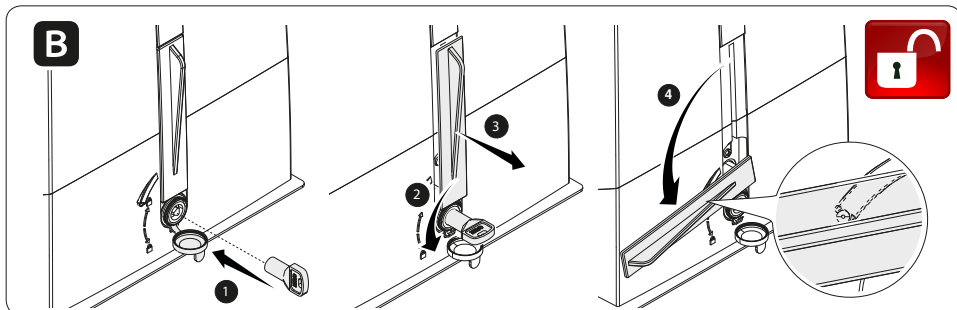
△ **Manuální uvolnění ovládacího mechanismu může způsobit nekontrolovaný pohyb brány, jestliže se u těchto vyskytuje nějaký mechanický problém nebo nejsou vyvážené.**

UVOLNĚNÍ (obrázek B)

- Zasuňte klíč a otočte jím po směru otáčení.
- Vytáhněte směrem ven a aktivujte páku uvolnění.

ZAJIŠTĚNÍ (obrázek C)

Pro opětovné zajištění zvedněte páku, přesuňte ji a otočte klíčem.



CO DĚLAT, KDYŽ...

PROBLÉMY	MOŽNÉ PŘÍČINY	MOŽNOSTI OPRAVY
Křídla se neotevřívají ani nezavírají	<ul style="list-style-type: none"> • Chybí napájení • Motor je zablokovaný • Slabý nebo žádný signál dálkového ovladače • Zablokovaná tlačítka nebo ovládání 	<ul style="list-style-type: none"> • Zkontrolujte napájení • Zajistěte motor • Vyměňte baterie • Zkontrolujte zařízení a elektrické kabely
Brána se otevře, ale nezavře se	<ul style="list-style-type: none"> • Fotobuňky fungují 	<ul style="list-style-type: none"> • Zkontrolujte, zda se v zorném poli fotobuněk nevyskytují překážky

△ **Pokud problém nevyřeší postupy uvedené v tabulce, nebo se v systému vyskytnou závady, anomálie, hluk, vibrace nebo nestandardní chování, obraťte se na kvalifikovaného pracovníka.**

Výrobce:

Came S.p.a.



Adresa:

Via Martiri della Libertà 15 – 31030 Dosson di Casier, Treviso – Italy
PROHLAŠUJE, ŽE POHONY PRO POSUVNÉ BRÁNY

BXL04AGS

SPLŇUJÍ USTANOVENÍ NÁSLEDUJÍCÍCH SMĚNIC:
- ELEKTROMAGNETICKÁ KOMPATIBILITA: 2014/30/EU.

Viz evropské směrnice a další harmonizované technické směrnice
EN 61000-6-2:2005
EN 61000-6-3:2007+A1:2011
EN 62233:2008
EN 60335-1:2012+A11:2014
EN 60335-2-103:2015

SPLŇUJE PŘÍSLUŠNÉ ZÁKLADNÍ POŽADAVKY:

1.1.3; 1.1.5; 1.2.1; 1.2.2; 1.3.2; 1.3.7; 1.3.8.1; 1.4.1; 1.4.2; 1.5.1; 1.5.6; 1.5.8; 1.5.9; 1.5.9; 1.5.13; 1.6.1; 1.6.3; 1.6.4; 1.7.1; 1.7.2; 1.7.4

OSOBA POVĚŘENÁ SEŠTAVENÍM PŘÍSLUŠNÉ TECHNICKÉ DOKUMENTACE

CAME S.p.a.

Příslušná technická dokumentace byla vypracována **vsouhlas** příloženým dokumentem VIII.

Společnost Came S.p.A. na základě řádně odůvodněné žádosti vnitrostátních orgánů poskytuje informace týkající se dílčích zařízení a

ZAKAZUJE

uvádět do provozu výše uvedená dílčí zařízení, dokud nebudou zastavěna do konečného zařízení, které musí v příslušných případech odpovídat směrnici 2006/42/CE

Dosson di Casier (TV)
středa / čtvrtek 30. listopadu 2017

Zákonný zástupce
Paolo Menuzzo

A handwritten signature in black ink, appearing to read "Paolo Menuzzo", written over a horizontal line.

Doprovodná technická dokumentace: 801MS-0140

Came S.p.a.

Via Martiri della Libertà. 15 – 31000 Dosson di Casier – Treviso – Italy – Tel. (+39) 0422 4940 – Fax (+39) 0422 4941
info@came.it – www.came.com

Cap. Soc. 1.610.000,00 € – C.F. e P.I. 03481280265 – VAT IT 03481280265 – REA TV 276359 – Reg Imp. TV 03481280265

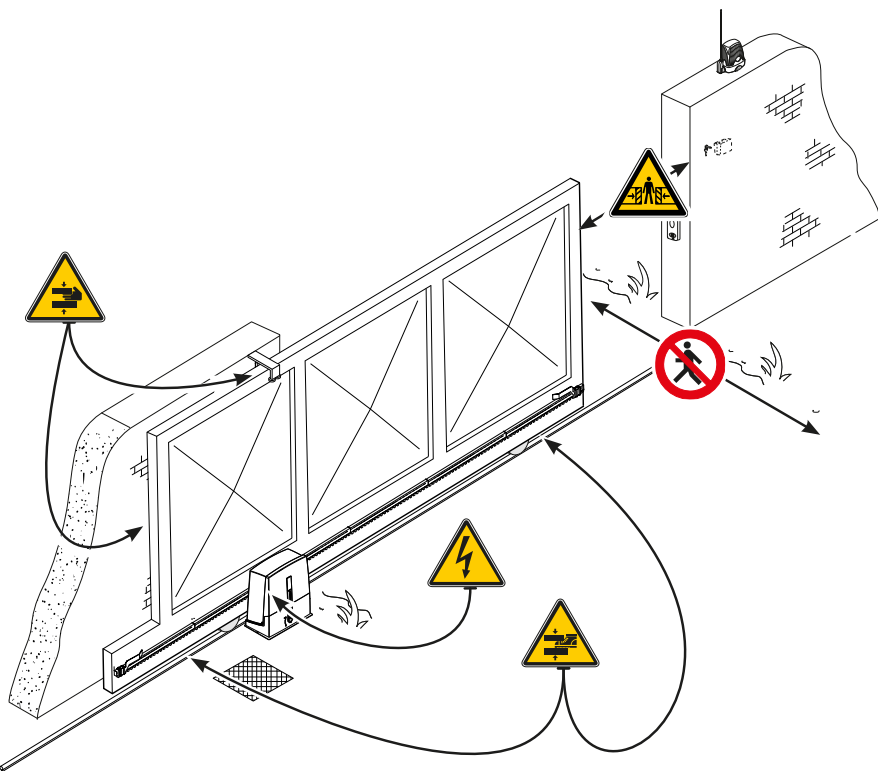
**VAROVÁNÍ! Důležité bezpečnostní pokyny.**

Dodržujte veškeré pokyny k montáži. Nesprávná montáž může způsobit závažné zranění.

Před pokračováním si přečtěte také pokyny pro uživatele.

Tento výrobek smí být použit pouze k účelu, pro který je určen. Jakékoli jiné použití je nebezpečné. Společnost Came S.p.A. neodpovídá za žádné škody způsobené nevhodným, nesprávným, nebo nepřiměřeným použitím. ● Výrobek popsáný v tomto návodu je směrnici o strojních zařízeních 2006/42/CE definován jako „neúplné zařízení“. Neúplné strojní zařízení je soubor, který je téměř strojním zařízením, ale sám o sobě nemůže plnit určitou funkci. Úplné strojní zařízení je určeno pouze k zabudování do jiného strojního zařízení nebo jiného neúplného strojního zařízení či zařízení, čímž se vytvoří strojní zařízení, na něž se vztahuje směrnice 2006/42/CE. Finální instalace musí odpovídat evropské směrnici 2006/42/CE a platným evropským normám. Na základě těchto předpisů musí všechny postupy uvedené v tomto návodu provádět výhradně kvalifikovaný odborník. ● Výrobce nenese jakoukoli odpovědnost za používání neoriginálních výrobků; které může vést ke ztrátě záruky. ● Tento návod uložte do jedné společné složky se všemi návody k ostatním zařízením použitým ve vašem automatickém systému. ● Zkontrolujte, zda rozsah teplot uvedený na výrobku odpovídá prostředí, ve kterém bude zařízení nainstalováno. ● Uložení kabelů, instalace a testování musí odpovídat nejnovějším postupům uvedeným ve směrnících. ● Pokud dojde k poškození napájecího kabelu, je nutné jej nechat bezodkladně vyměnit výrobcem nebo autorizovaným servisním střediskem, v každém případě však kvalifikovaným technikem, aby nevzniklo nebezpečí nehody. ● Ve všech fázích instalace musí být odpojen hlavní napájecí zdroj. ● Tento pohon smí být použit pro bránu opatřenou vrátky pro chodce pouze v případech, kdy je uvedení brány do pohybu možné pouze s vrátky v bezpečné poloze. ● Je nutné zajistit, aby se v prostoru mezi pohybující se bránou a pevnými částmi nemohli zachytit žádné osoby. Před instalací pohonu zkontrolujte, zda je brána v dobrém mechanickém stavu, zda je správně vyvážená a správně se zavírá. Pokud brána tyto požadavky nespĺňuje, nepokračujte v instalaci, dokud nebudou všechny nedostatky odstraněny. ● Zkontrolujte, zda je brána stabilní, její kolečka fungují bez závad a jsou dobře promazaná a brána se otevírá a zavírá hladce. ● Vodicí kolejnice musí být pevně připevněny k zemi, zcela nad povrchem a bez překážek v dráze pohybu brány. ● Kolejnice horního vedení nesmí zvyšovat odpor proti pohybu. ● Zkontrolujte, zda jsou namontovány dorazy otevírání a zavírání ● Pohon namontujte na pevný povrch chráněný před nárazy. ● Zkontrolujte, zda jsou již namontovány mechanické zářezky. ● Pokud je pohon namontován níže než 2,5 m od země nebo od jakékoli přístupové plochy, nainstalujte ochranné prvky a výstražné označení jako prevenci vzniku nebezpečné situace. ● Neinstalujte pohon v obrácené poloze nebo na prvky, které by se mohly pod jeho vahou zdeformovat. V případě potřeby doplňte na upevňovací body výztuhu. ● Neinstalujte dveře nebo brány na skloněné povrchy. ● Zkontrolujte, zda na pohon zespedu nestřídá zavlažovací zařízení. ● Jakákoli neodstranitelná rizika musí být zřetelně vyznačena vhodným označením na viditelných místech. Veškerá rizika musí být vysvětlena koncovým uživateli. ● Vhodně oddělte a vyznačte celé místo instalace za účelem zamezení vstupu nepovolaným osobám do prostoru, zejména mladistvým a dětem. ● Připevňte výstražné značky ve všech případech, kdy to bude nezbytné, tak aby byly přímo viditelné. ● Přijměte vhodná opatření pro prevenci zranění osob procházejících v dosahu pohybu zařízení, např. ochranu proti skřípnutí prstů mezi pastorek a ozubenou tyč ● Elektrické kabely musí být veden průchodkami a nesmí se dotýkat žádných horkých částí, například motor, měnič napětí, atd. ● Zajistěte instalaci vhodného dvoupólového odpojovacího zařízení v napájecím vedení, které splňuje směrnice pro instalaci. Toto zařízení musí zcela odpojit napájení podle podmínek přetížení kategorie III. ● Všechny ovládací prvky otevírání musí být nainstalovány nejméně 1,85 m od pracovního prostoru brány nebo tam, kde nebudou v dosahu z vnější strany brány. ● Všechny polohové spínače musí být umístěny tak, aby pohybující se brána, provozní plochy a průjezdné trasy vozidel byly zcela viditelné, a aby byly spínače mimo jakékoli pohyblivé díly. ● Dokud není použit ovládací klíč, musí být ovládací zařízení umístěna nejméně 1,5 m od země a nesmí být veřejně přístupná. ● Pro provedení kolizního testu použijte vhodnou bezpečnostní snímací lištu. Lištu správně nainstalujte podle potřeby. ● Před předáním uživateli zkontrolujte, zda systém odpovídá sjednocené směrnici 2006/42/CE. Ujistěte se, že jsou všechna nastavení pohonu správná, zkontrolujte bezpečnostní a ochranná zařízení, a také že ruční odjištění brány funguje správně. ● Blízko u mechanismu upevněte odolný štítek s popisem ovládání ručního odjištění.

– NÁSLEDUJÍCÍ OBRÁZEK ZOBRAZUJE HLAVNÍ RIZIKOVÁ MÍSTA –



Nebezpečné vysoké napětí;



Nebezpečí rozdrčení;



Nebezpečí rozdrčení nohy;






Nebezpečí zachycení ruky;



Neprocházejte, dokud je brána v pohybu.

LEGENDA

-  Tento symbol upozorňuje na části, které je třeba pečlivě prostudovat.
-  Tento symbol upozorňuje na části, které popisují bezpečnostní rizika
-  Tento symbol upozorňuje na části obsahující informace pro uživatele.


Rozměry, pokud není uvedeno jinak, jsou v milimetrech.

POPIS

Ovládací mechanismus obsahuje řídicí desku, řízení pohybu a zařízení snímající překážky plus mechanický koncový doraz pojízdné brány až do hmotnosti 400 kg a délky 10 m.

ÚČEL POUŽITÍ

Ovládání je konstruováno pro napájení posuvné brány v obytných domech a blocích činžovních domů.

 Neinstalujte ani nepoužívejte toto zařízení žádným jiným způsobem, než jaký popisujeme v tomto návodu.

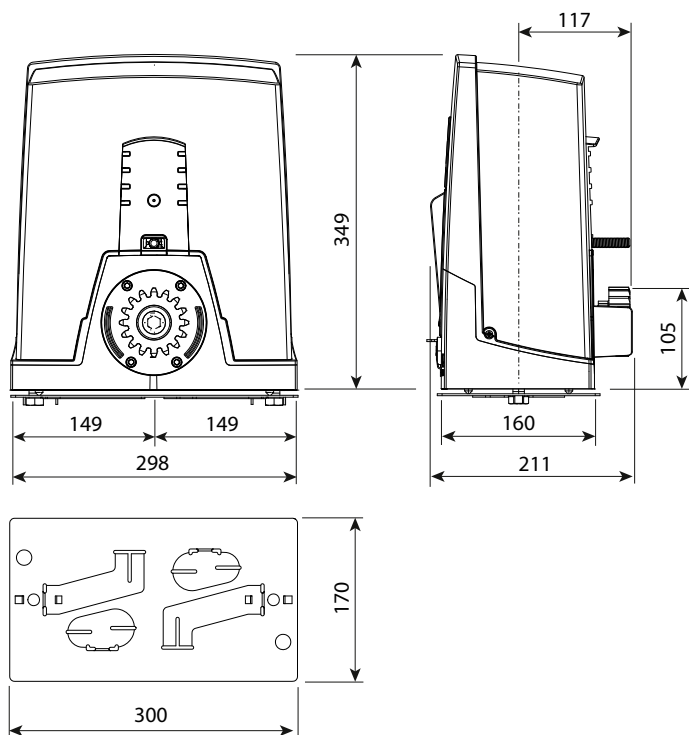
OMEZENÍ TÝKAJÍCÍ SE POUŽITÍ

Typ	BXL04AGS
Maximální délka křídla brány (m)	10
Maximální hmotnost křídla brány (kg)	400
Modul pastorku	4

TECHNICKÉ ÚDAJE

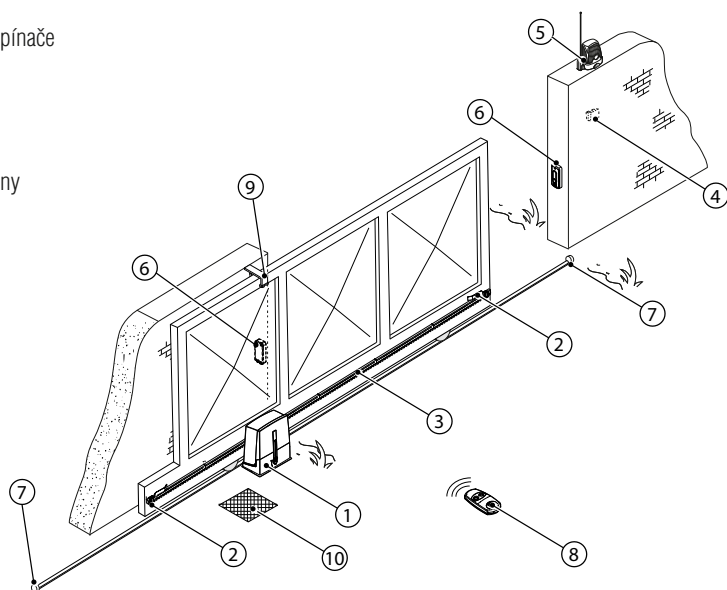
Typ	BXL04AGS
Stupeň krytí (IP)	44
Napájení (V – 50/60 Hz)	230 AC
Napájecí napětí motoru (V)	24 DC
Max. proud (A)	7
Spotřeba v pohotovostním režimu (W)	7,4
Spotřeba v pohotovostním režimu s modulem RGP1 (W)	1,2
Maximální výkon (W)	150
Pracovní cyklus (%)	50
Provozní teplota (°C)	-20 až +55
Třída ochrany	I
Hmotnost (kg)	7,7

ROZMĚRY (MM)



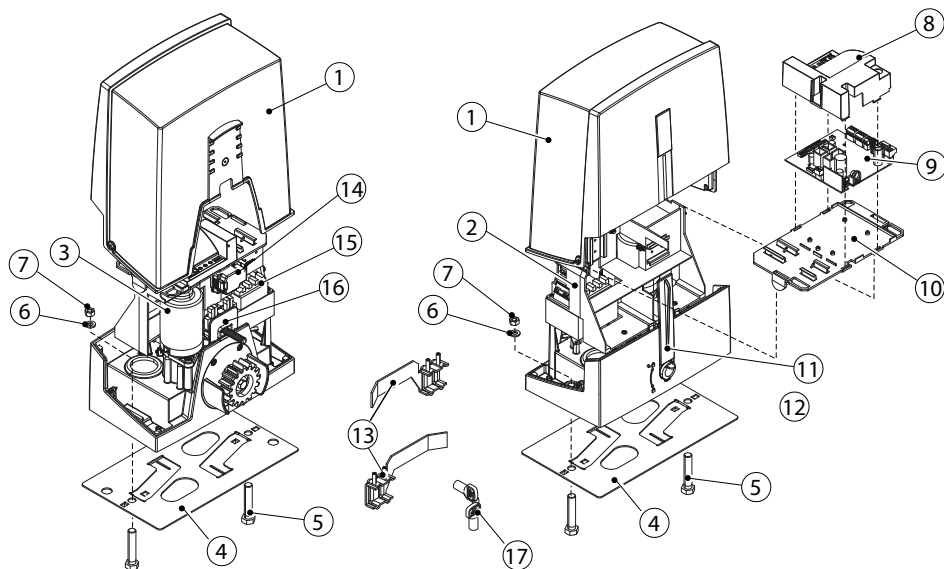
STANDARDNÍ INSTALACE

1. Pohon
2. Kontakty koncového spínače
3. Ozubená tyč
4. Ovládání klíčkem
5. Přerušované světlo
6. Fotobuňky
7. Mechanický doraz brány
8. Dálkový ovladač
9. Kolejnice posuvu
10. Připojovací šachta



POPIS SOUČÁSTÍ

1. Kryt
2. Držák desky
3. Motor pohonu
4. Kotevní deska
5. Upevňovací šrouby UNI 5739 M12X60
6. Podložka Ø 12
7. Matice UNI 5588 M12
8. Ochranný kryt desky
9. Řídicí deska
10. Obal řídicí desky
11. Uvolňovací páka
12. Zajištění
13. Kontakty koncového spínače
14. EMC02 karta
15. Měníč napětí
16. Jednotka koncového dorazu
17. Uvolňovací klíč



VŠEOBECNÉ INFORMACE PRO INSTALACI

△ Montáž tohoto výrobku směřj provádět pouze zkušenj a kvalifikovanj pracovníci.

ÚVODNÍ KONTROLY

△ Před zahájením montáže proveďte následující úkony:

- zkontrolujte, zda se horní kolejnice posuvu pohybují hladce;
- zkontrolujte, zda jsou k dispozici mechanické dorazy otevření a zavření brány;
- zajistěte, aby bylo místo, kde je upevněn převodový motor, chráněno před veškerými nárazy a že povrch je dostatečně pevný;
- zvolte vhodné chráničky a kanály pro vedení elektrických kabelů a zajistěte jejich ochranu před mechanickým poškozením.

NÁŘADÍ A MATERIÁL

Zkontrolujte, zda máte k dispozici veškeré nářadí a materiál, které budete potřebovat pro bezpečnou montáž podle platných norem a předpisů. Na obrázku jsou znázorněny některé předměty, které budou osoby provádějící montáž potřebovat.

TYPY KABELŮ A MINIMÁLNÍ PRŮŘEZY

Připojení	délka kabelu	
	< 20 m	20 < 30 m
Vstupní střídavé napětí 230 V pro řídicí desku (1P+N+PE)	3G × 1,5 mm ²	3G × 2,5 mm ²
Signalizační zařízení	2 × 0,5 mm ²	
Příkazová a ovládací zařízení	2 × 0,5 mm ²	
Test bezpečnostních zařízení (fotobuňky)	(TX = 2 × 0,5 mm ²) (RX = 2 × 0,5 mm ²)	

- ☞ Při napájení napětím 230 V a ve venkovním prostředí použijte kabel typu H05RN-F, který odpovídá normě 60245 IEC 57 (IEC). V interiéru použijte kabel typu H05VV-F, který odpovídá normě 60227 IEC 53 (IEC). Pro napájecí napětí do 48 V můžete použít kabely typu FROR 20-22 II, které odpovídají normě EN 50267-2-1 (CEI).
- ☞ Pro připojení antény použijte RG58 (doporučujeme délku do 5 m).
- ☞ Pro spárované připojení a CRP použijte kabel typu UTP CAT5 (do délky 1 000 m).
- ☞ Jestliže se délka kabelu liší od délky specifikované v tabulce, zajistěte průřez kabelu odpovídající skutečnému odběru proudu připojených zařízení a podle ustanovení normy IEC EN 60204-1.
- ☞ V případě několikanásobného dalšího zatížení ve stejném vedení musí být průřez kabelu přepočítán podle skutečného odběru a skutečných vzdáleností. Pro připojení výrobků, které nejsou zvažovány v tomto návodu, prostudujte návody k nim dodané

MONTÁŽ

△ Následující obrázky představují pouhé příklady. Při instalaci brány a příslušenství vezměte v úvahu, že velikost potřebného prostoru se bude lišit podle místa instalace. Je úkolem instalujícího pracovníka najít nejhodnější řešení.

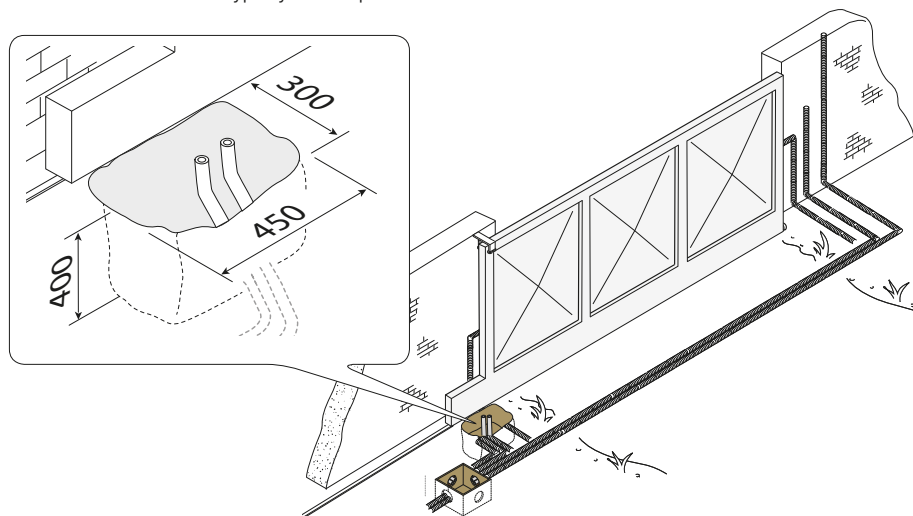
POKLÁDÁNÍ ELEKTROINSTALAČNÍ CHRÁNIČKY

Vykopejte díru pro základový rám.

Připravte elektroinstalační chráničky pro kabely z přípojovací šachty.

Pro připojení motoru pohonu doporučujeme použít chráničku o $\varnothing 40$ mm a pro příslušenství $\varnothing 25$ mm.

📖 Počet chrániček závisí na typu systému a příslušenství.

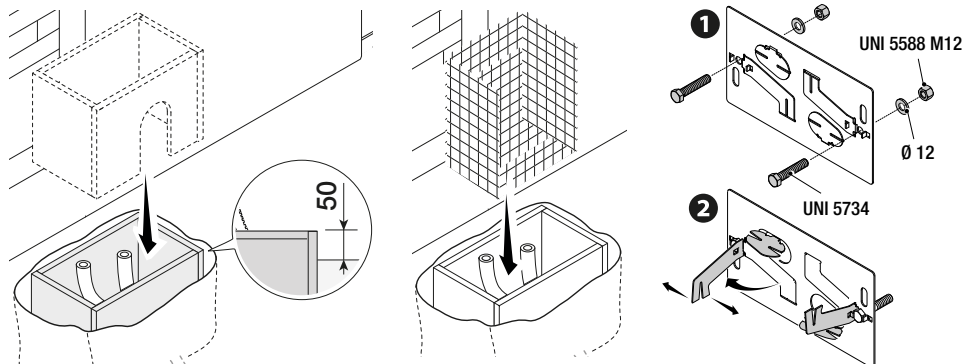


POLOŽENÍ KOTEVNÍ DESKY

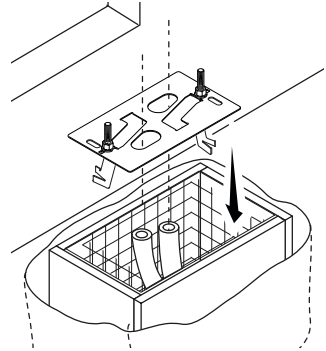
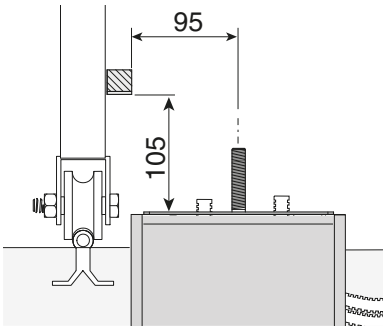
Připravte základovou desku, která je větší než kotevní deska a spusťte ji do vykopané díry. Základový rám musí vyčnívat 50 mm nad úroveň terénu.

Vloďte železnou síť do základového rámu pro vyztužení betonu.

Vložte šrouby do kotevní desky a upevněte je při použití podložek a matic. Odstraňte předem tvarované upínky pomocí šroubováku nebo kleští.

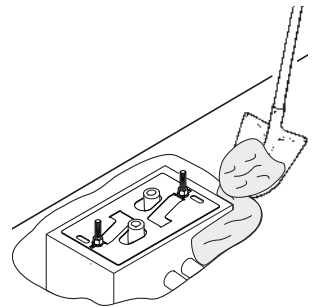
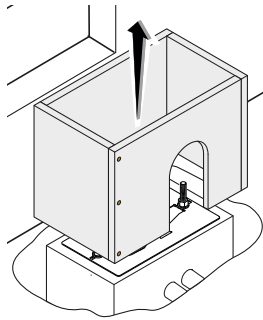
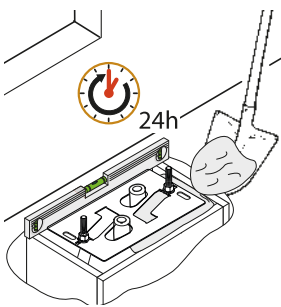


Jestliže je již instalována ozubená tyč, položte kotevnou desku. Přitom pečlivě dodržujte rozměry uvedené na výkresu. Pozor! Trubky musí procházet příslušnými otvory.



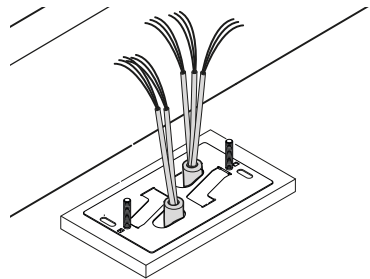
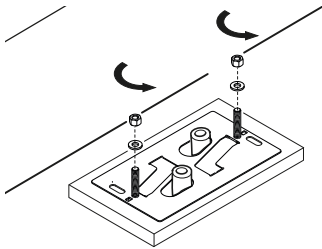
Naplňte základový rám betonem. Deska musí být perfektně v rovině se šrouby, které jsou úplně nad povrchem. Počkejte nejméně 24 hodin, až beton vytvrdne.

Vyjměte základový rám a vyplňte otvor kolem betonového bloku zeminou.



Odstraňte matici a podložku ze šroubů

Zasuňte elektrické kabely do chrániček tak, aby vyčnívaly přibližně 600 mm.

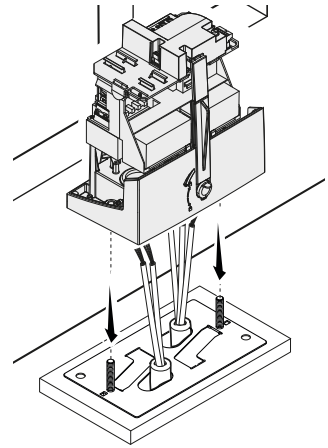
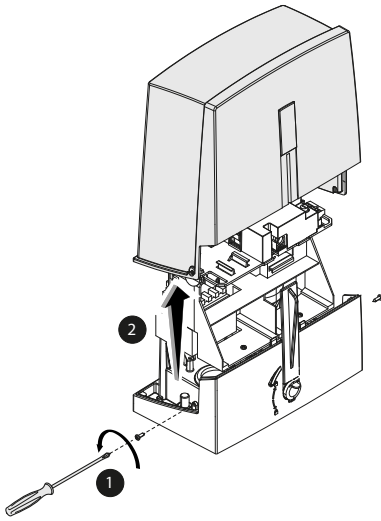


MONTÁŽ MOTORU

Demontujte kryt motoru otočením postranních šroubů.

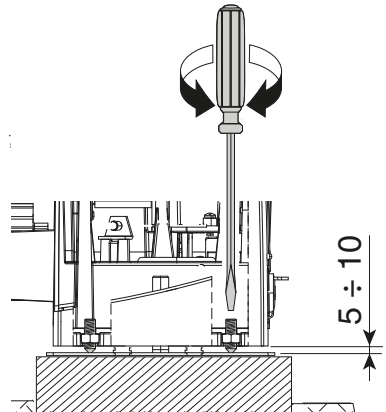
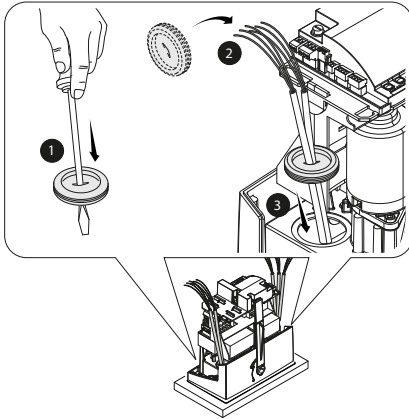
Umístěte motor nad kotevní desku.

Pozor! Elektrické kabely musí procházet pod tělesem motoru.




Prorazte kabelovou ucpávku a po provlečení kabelů je upevněte ve skříňce.

Zvedněte motor pohonu o 5 až 10 mm nad desku nastavením ocelových patek se závitem, aby bylo umožněno pozdější seřizování pastorku vůči ozubené tyči.

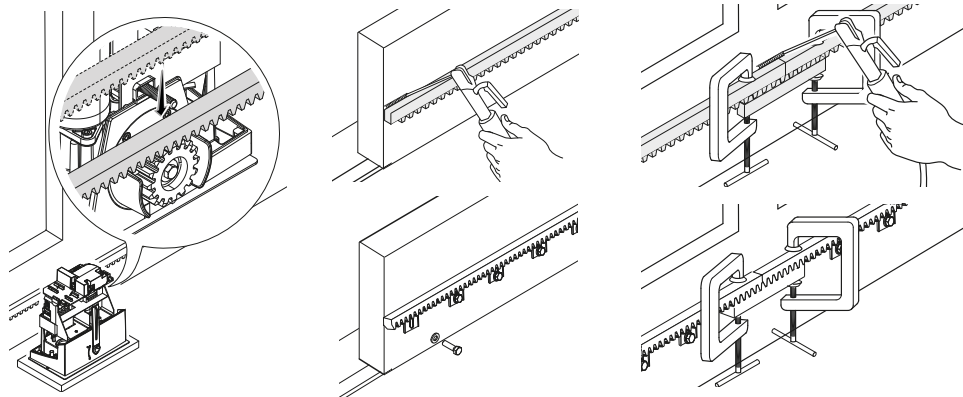


UPEVNĚNÍ OZUBENÉ TYČE

 Pokud je ozubená tyč již připravena, dalším krokem bude seřízení vůle sestavy pastorky a ozubené tyče a upevnění:

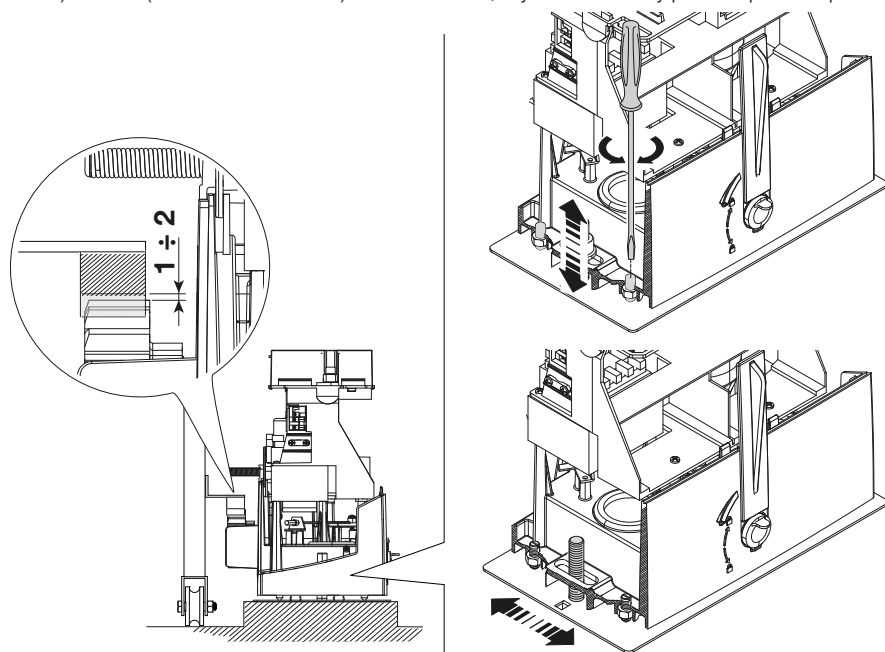
- uvolněte motor (viz odstavec UVOLNĚNÍ MOTORU);
- umístěte ozubenou tyč nad pastorek motoru;
- přivařte nebo upevněte ozubenou tyč k bráně po celé délce.

Při montáži modulů ozubené tyče využijte přesahující díly, položte je pod spojovací bod a zajistěte pomocí dvou upínek.



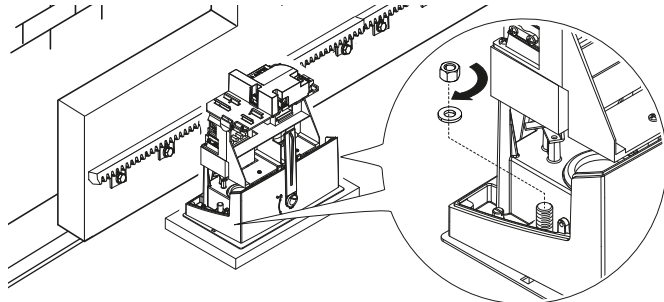
SEŘÍZENÍ SPOJKY PASTORKU A OZUBENÉ TYČE

Otevřete a zavřete manuálně bránu a seřídte vůli pastorku a ozubené tyče pomocí patky se závitem (vertikální seřizování) a otvorů (horizontální seřizování). Tímto se zamezí, aby hmotnost brány působila přímo na pohon.



UPEVNĚNÍ MOTORU

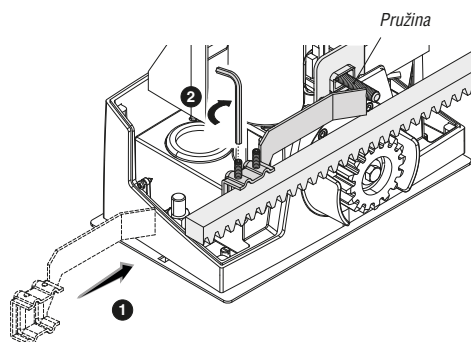
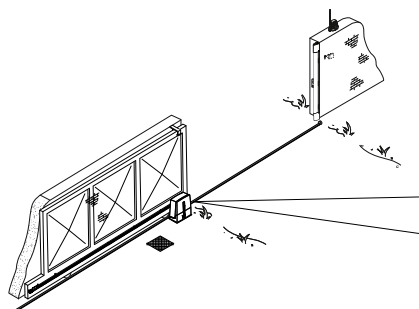
Po ukončení seřízení upevněte motor k desce pomocí podložek a matic.



STANOVENÍ BODŮ PRO KONCOVÉ SPÍNAČE

Při otevírání:

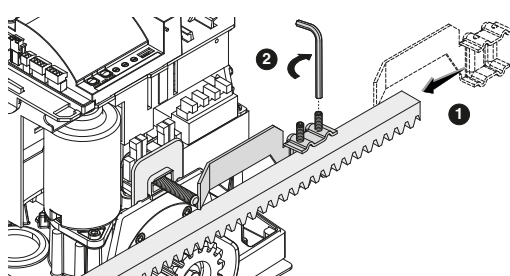
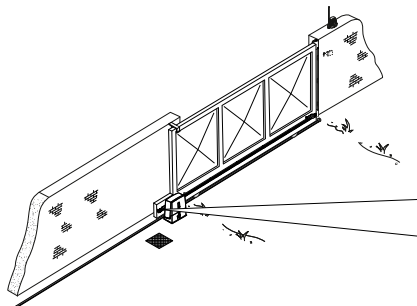
- kompletně otevřete bránu;
- nasadte lamelu koncového dorazu při otevření na ozubenou tyč, dokud nedojde k aktivování mikrospínače (pružina);
- upevněte ji pomocí imbusových šroubů



Při zavírání:

- kompletně zavřete bránu;
- nasadte lamelu koncového dorazu při zavření na ozubenou tyč, dokud nedojde k aktivování mikrospínače (pružina);
- upevněte ji pomocí imbusových šroubů

△ Nenechte bránu dosednout na mechanický doraz, ať na doraz při otevření nebo při zavření.



ELEKTRICKÁ PŘIPOJENÍ A PROGRAMOVÁNÍ

⚠ **Pozor! Před prováděním prací na řídicí jednotce odpojte síťové napájení a vyjměte všechny baterie.**

Napájení řídicích desek a příkazových a ovládacích zařízení: 24 V AC/DC.

⚠ **Pozor!** Příslušenství připojené na body 10–11 nesmí nikdy překročit 20 W celkově.

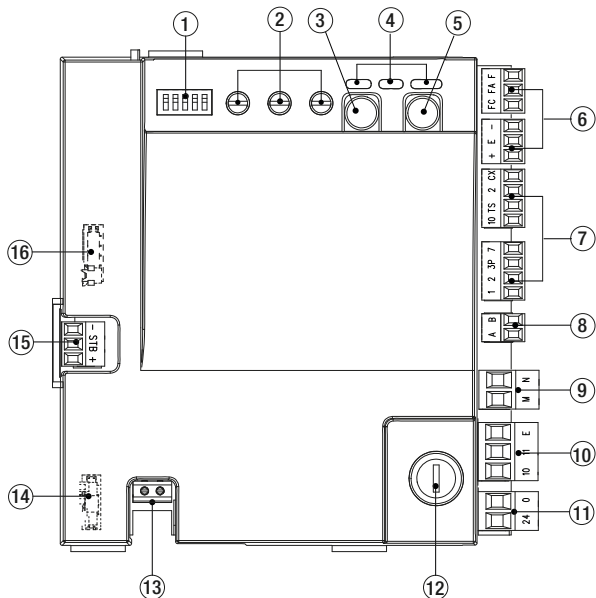
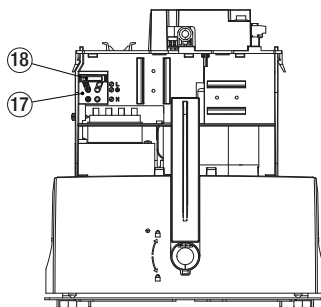
DIP přepínače použijte pro nastavení funkcí a trimr pro seřízení.

Všechna připojení vodičů jsou chráněna rychlými pojistkami.

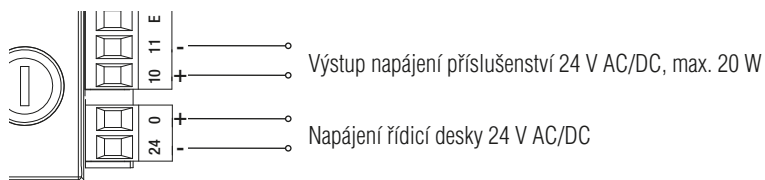
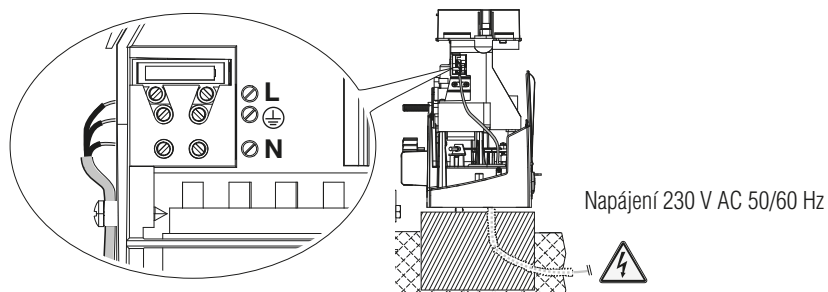
Pojistky	ZN6
VEDENÍ – Vedení	1,6 A-F
PŘÍSLUŠENSTVÍ – Příslušenství	2 A-F

POPIS SOUČÁSTÍ

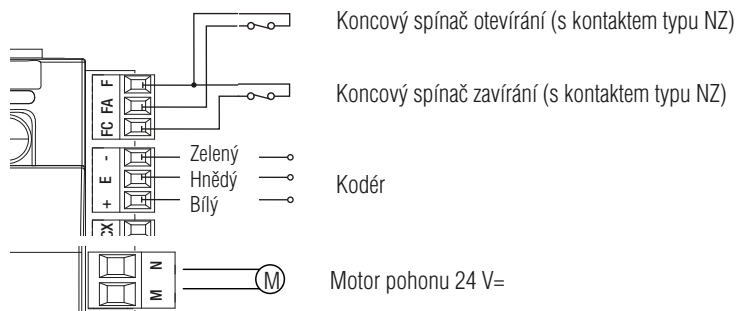
1. DIP přepínač
2. Trimr
3. Programovací tlačítko
4. Výstražná kontrolka
5. Ovládací tlačítko (7)
6. Svorky kodéru a koncového dorazu
7. Svorky řídicích a bezpečnostních zařízení
8. Svorka voliče bloku ovladačů
9. Svorky pro motory pohonu
10. Svorka napájení příslušenství
11. Svorka napájení řídicí desky
12. Pojistka příslušenství / desky
13. Svorka antény
14. Konektor karty AF
15. Svorka modulu úsporného režimu
16. Konektor karty R800
17. Svrkovnice napájení
18. Pojistka vedení



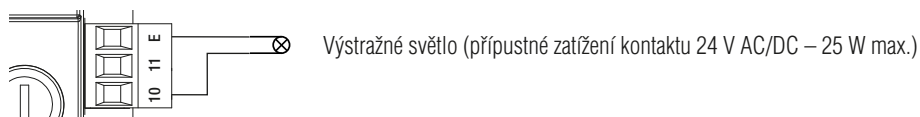
VSTUPNÍ NAPĚTÍ



PŘIPOJENÍ PŘEVODOVÉHO MOTORU KE KODÉRU A KONCOVÉMU DORAZU

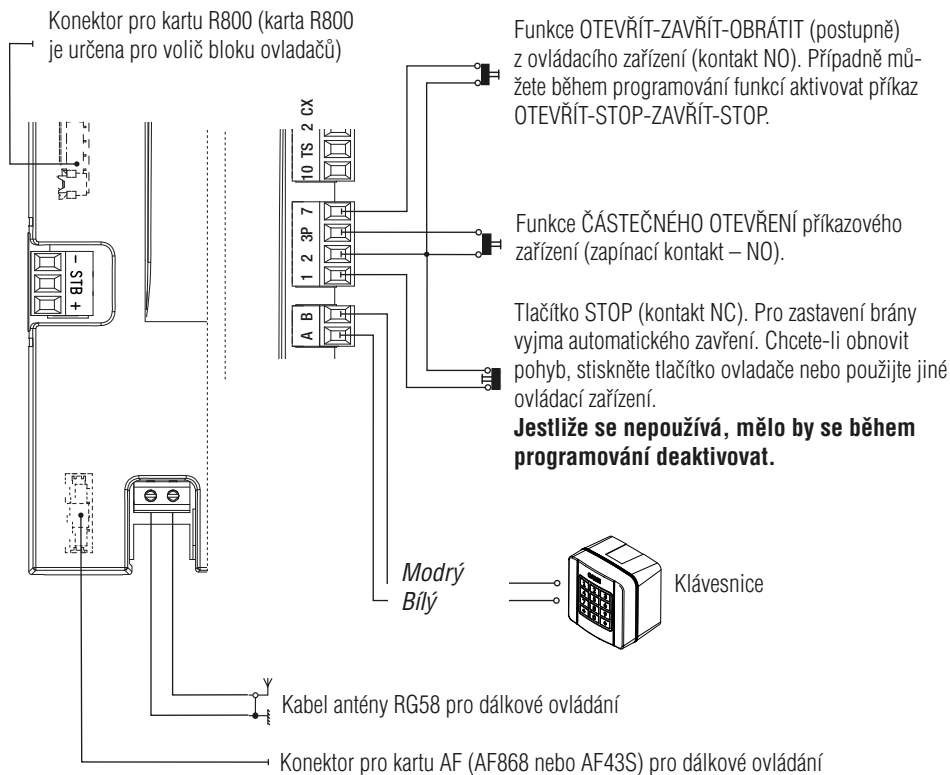


SIGNALIZAČNÍ ZAŘÍZENÍ

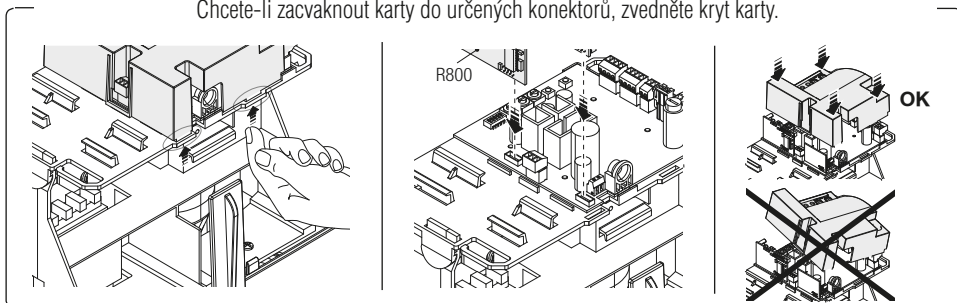


PŘÍKAZOVÁ A OVLÁDACÍ ZAŘÍZENÍ

⚠ VAROVÁNÍ! Aby systém pracoval správně, JE NUTNÉ před instalací jakékoli karty, např. AF nebo R800, ODPOJIT NAPÁJENÍ a jsou-li použity, odpojit všechny baterie.



Chcete-li zacvaknout karty do určených konektorů, zvedněte kryt karty.



BEZPEČOSTNÍ ZAŘÍZENÍ

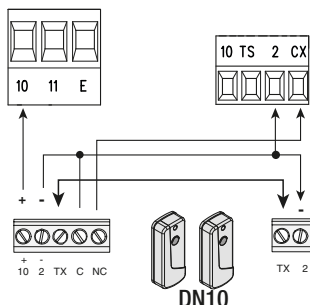
Fotobuňky

Nakonfigurujte kontakt CX (rozpínací), vstup pro bezpečnostní zařízení, například fotobuňky.

Při programování funkcí může být CX vstup nastaven následovně:

- C1 opětovné otevření během zavírání. Jestliže se brána zavírá, rozpojení kontaktu způsobí obrácení pohybu, dokud se znovu zcela neotevře;
- C4 čekání při překážce. Zastavení brány, pokud se pohybuje, s obnovou pohybu po odstranění překážky.

☞ Jestliže se nepoužívá, měl by být kontakt CX deaktivován během programování.

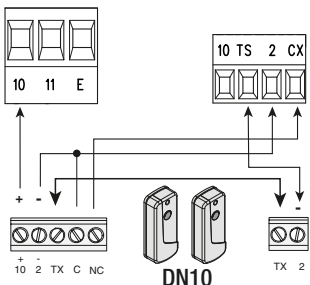


Připojení bezpečnostních zařízení (tj. ověření bezpečnosti)

Po každém povelu k otevření nebo zavření řídicí deska vyhodnotí působení bezpečnostních zařízení (například fotobuněk).

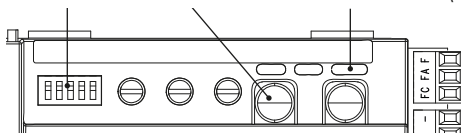
Jakákoliv odchylka způsobí, že jsou všechny příkazy zastaveny.

Při programování tuto funkci povolte.



PROGRAMOVÁNÍ FUNKCÍ

DIP-PŘEPÍNAČ Tlačítko P1 Červená LED dioda (PRG)



☞ **DŮLEŽITÉ!** Zahajte programování při respektování pořadí funkcí, které je uvedeno v následujícím seznamu.

⚠ **Funkce programujte, jen když je pohon zastavený.**

Když jste ukončili programování, nastavte všechny DIP přepínače na OFF (VYP).

☞ **Do paměti můžete uložit až 25 uživatelů.**

☞ **DŮLEŽITÉ!** Zahajte programování provedením prvního otevření Směrové funkce, TOTAL STOP a samoučení.

DIP přepínač Popis funkcí

Směr otevírání

Standardně je ovládací mechanismus programován, jako by byl instalován vlevo.

Pro instalaci vpravo:

Nastavte DIP přepínače podle obrázku a stiskněte tlačítko P1 na kartě. Dioda svítí a bzučák zazní po dobu 1 s.

Pro návrat na výchozí parametry stiskněte tlačítko P1. Dioda bliká a bzučák zazní dvakrát.



ÚPLNÉ ZASTAVENÍ tlačítkem (kontakt 1-2)

Standardně je funkce deaktivována.



Aktivace:

Nastavte DIP přepínače podle obrázku a stiskněte tlačítko P1 na kartě. Dioda bliká a bzučák zazní dvakrát.

Pro návrat na standardní parametry stiskněte opět P1. Dioda svítí a bzučák zazní po dobu 1 s.

Samoučení dráhy křídla brány

Nastavte DIP přepínače podle obrázku a stiskněte tlačítko P1 na kartě.

Brána provede řadu pohybů za účelem zjištění koncových zastavení – bodů zpomalení.

Během kalibrace bliká červená dioda PRG. Jakmile je kalibrace ukončena, bzučák zazní po dobu 1 s.

Jestliže se kalibrace nezdařila, LED dioda bliká rychle a bzučák zazní 4krát.

Operaci samoučení dráhy brány můžete přerušit stisknutím tlačítka P1.



Vstup na kontakt 2-CX

Ve výchozím nastavení je tato funkce deaktivována.

Aktivace:

Nastavte DIP přepínače podle obrázku a stiskněte tlačítko P1 na kartě. Dioda svítí a bzučák zazní po dobu 1 s.

Pro návrat na standardní nastavení stiskněte opět P1. Dioda bliká a bzučák zazní dvakrát.

Opětovné otevření během zavírání nebo čekání při překážce (kontakt 2-CX)

Standardně je funkce nastavena na opětovné otevření během zavírání.

Aktivace funkce čekání při překážce:

Nastavte DIP přepínače podle obrázku a stiskněte tlačítko P1 na kartě. Dioda svítí a bzučák zazní po dobu 1 s.

Pro návrat na standardní nastavení stiskněte opět P1. Dioda bliká a bzučák zazní dvakrát.



Samoučení dráha částečného otevření brány

Pomocí ovládacího tlačítka (7) na řídicí desce uveďte bránu do požadované polohy částečného otevření.

Nastavte DIP přepínače podle obrázku a stiskněte tlačítko P1 na kartě. Dioda svítí a bzučák zazní po dobu 1 s.

Pro návrat na standardní nastavení stiskněte opět P1. Dioda bliká a bzučák zazní dvakrát.

Jestliže částečné otevření není v rozmezí standardně nastavené minimální a maximální meze, LED dioda bliká rychle a bzučák zazní 4krát.



OTEVŘÍT-ZAVŘÍT-OBŘÁTIT nebo OTEVŘÍT-STOP-ZAVŘÍT-STOP tlačítkem (kontakt 2-7)

Standardně je nastavena funkce OTEVŘÍT-ZAVŘÍT-OBŘÁTIT.

Chcete-li aktivovat funkci OTEVŘÍT-STOP-ZAVŘÍT-STOP:

Nastavte DIP přepínače podle obrázku a stiskněte tlačítko P1 na kartě. Dioda svítí a bzučák zazní po dobu 1 s.

Pro návrat na standardní nastavení stiskněte opět P1. Dioda bliká a bzučák zazní dvakrát.



Automatické zavírání

Standardně je funkce deaktivována.

Aktivace:

Nastavte DIP přepínače podle obrázku a stiskněte tlačítko P1 na kartě. Dioda svítí a bzučák zazní po dobu 1 s.

Pro návrat na standardní nastavení stiskněte opět P1. Dioda bliká a bzučák zazní dvakrát.

Čekání před automatickým zavíráním začne po dosažení bodu koncového zastavení při otevírání a potrvá po dobu nastavenou na A.C.T. trimru.

△ Automatické zavírání se neaktivuje, jestliže bezpečnostní zařízení zjistila překážku, po nouzovém zastavení (TOTAL STOP) nebo v případě přerušení napájení.



Automatické zavření po zastavení na částečném otevření

Standardně je funkce deaktivována.

Aktivace:



Nastavte DIP přepínače podle obrázku a stiskněte tlačítko P1 na kartě. Dioda bliká a bzučák zazní dvakrát.

Pro návrat na standardní parametry stiskněte opět P1. Dioda svítí a bzučák zazní po dobu 1 s.

△ Jestliže je funkce deaktivována, po příkaze k otevření brány se brána automaticky uzavře jednotku do dříve nastaveného bodu částečného otevření.

Chcete-li bránu úplně zavřít, vydejte tlačítkem nebo ovladačem příkaz 2-7.

Test funkcí

Standardně je funkce deaktivována.

Aktivace:



Nastavte DIP přepínače podle obrázku a stiskněte tlačítko P1 na kartě. Dioda svítí a bzučák zazní po dobu 1 s.

Pro návrat na standardní nastavení stiskněte opět P1. Dioda bliká a bzučák zazní dvakrát.

Detekce překážky se zastavením motoru

Standardně je funkce deaktivována.

Aktivace:



Nastavte DIP přepínače podle obrázku a stiskněte tlačítko P1 na kartě. Dioda svítí a bzučák zazní po dobu 1 s.

Pro návrat na standardní nastavení stiskněte opět P1. Dioda bliká a bzučák zazní dvakrát.

Kodér

Standardně je funkce deaktivována.

Aktivace:



Nastavte DIP přepínače podle obrázku a stiskněte tlačítko P1 na kartě. Dioda bliká a bzučák zazní dvakrát.

Pro návrat na standardní parametry stiskněte opět P1. Dioda svítí a bzučák zazní po dobu 1 s.

Tlačítkem aktivovaná remanentní akce

Standardně je funkce deaktivována.

Aktivace:



Nastavte DIP přepínače podle obrázku a stiskněte tlačítko P1 na kartě. Dioda svítí a bzučák zazní po dobu 1 s.

Pro návrat na standardní nastavení stiskněte opět P1. Dioda bliká a bzučák zazní dvakrát.

△ Brána se otevře a zavře, podržte-li tlačítko stisknuté.

Tlačítko otevření připojené na 2-3P (zapínací kontakt – NO) a tlačítko zavření připojené na 2-7 (zapínací kontakt – NO)

Všechna ostatní ovládací zařízení, dokonce i bezdrátová, jsou vyřazena.

Úvodní blikání (trvání úvodního blikání: 5 s)

Standardně je funkce deaktivována.

Aktivace:



Nastavte DIP přepínače podle obrázku a stiskněte tlačítko P1 na kartě. Dioda svítí a bzučák zazní po dobu 1 s.

Pro návrat na standardní nastavení stiskněte opět P1. Dioda bliká a bzučák zazní dvakrát.

Nastavení rychlosti pojezdu

Standardně je rychlost pojezdu nastavena na 100 %.

Chcete-li snížit rychlost pojezdu o 40 %:

Nastavte DIP přepínače podle obrázku a stiskněte tlačítko P1 na řídicí desce. Červená dioda svítí a bzučák zazní po dobu 1 s.

Pro návrat na standardní nastavení stiskněte opět P1. Dioda bliká a bzučák zazní dvakrát.



Uložení hodnoty trimru do paměti

Trimr se používá pro seřízení doby automatického zavírání (A.C.T.), snížení rychlosti (SP.RAL) a citlivosti (SENS.).



Uložení hodnot do paměti:

Nastavte DIP přepínače podle obrázku a stiskněte tlačítko P1 na kartě. Dioda svítí a bzučák zazní po dobu 1 s.

Varování! Pokud nebudou data uložena do paměti, seřízení bude ztraceno.

Částečné otevření aktivované dálkovým ovladačem

Nastavte DIP přepínače podle obrázku a stiskněte tlačítko P1 na kartě. Červená LED dioda bliká. Během 10 sekund stiskněte na ovladači tlačítko, které chcete uložit do paměti.

Je-li uložení do paměti úspěšné, červená LED dioda svítí a bzučák zazní na 1 s.

Jestliže byl ovladač již dříve uložen do paměti, LED dioda bliká rychle a bzučák zazní 4krát.



Pouze otevření aktivované dálkovým ovladačem

Nastavte DIP přepínače podle obrázku a stiskněte tlačítko P1 na kartě. Červená LED dioda bliká. Během 10 sekund stiskněte na ovladači tlačítko, které chcete uložit do paměti.

Je-li uložení do paměti úspěšné, červená LED dioda svítí a bzučák zazní na 1 s.

Jestliže byl ovladač již dříve uložen do paměti, LED dioda bliká rychle a bzučák zazní 4krát.



Ovladačem aktivované OTEVŘENÍ-ZAVŘENÍ-OBŘÁCENÍ

Nastavte DIP přepínače podle obrázku a stiskněte tlačítko P1 na kartě. Červená LED dioda bliká. Během 10 sekund stiskněte na ovladači tlačítko, které chcete uložit do paměti.

Je-li uložení do paměti úspěšné, červená LED dioda svítí a bzučák zazní na 1 s.

Jestliže byl ovladač již dříve uložen do paměti, LED dioda bliká rychle a bzučák zazní 4krát.



Ovladačem aktivované OTEVŘENÍ-STOP-ZAVŘENÍ-STOP

Nastavte DIP přepínače podle obrázku a stiskněte tlačítko P1 na kartě. Červená LED dioda bliká. Během 10 sekund stiskněte na ovladači tlačítko, které chcete uložit do paměti.

Je-li uložení do paměti úspěšné, červená LED dioda svítí a bzučák zazní na 1 s.

Jestliže byl ovladač již dříve uložen do paměti, LED dioda bliká rychle a bzučák zazní 4krát.



Vymazání všech uživatelů

Nastavte DIP přepínače podle obrázku a na 5 s stiskněte tlačítko P1 na kartě.

Jakmile je vymazání provedeno, LED dioda svítí a bzučák zazní na 1 s.



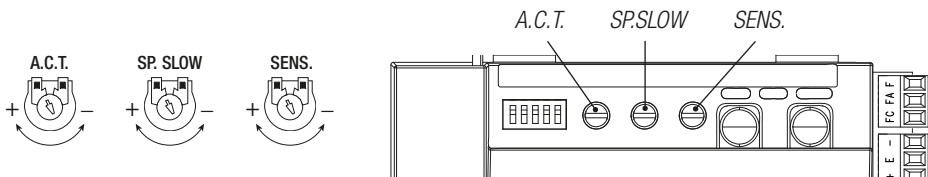
Resetování parametrů

Nastavte DIP přepínače podle obrázku a stiskněte tlačítko P1 na kartě. Dioda bliká a bzučák zazní dvakrát.

Pomocí této funkce nelze uživatele vymazat.



SEŘÍZENÍ TRIMRŮ



Trimr

Popis funkcí

A.C.T.

Doba automatického zavírání

Nastavuje čekací dobu otevřené brány. Jakmile tento čas uplyne, brána se automaticky zavře.

Čekací doba může být nastavena v rozmezí od 1 do 120 sekund.

SP. SLOW

Rychlost zpomalení

Nastavení rychlosti převodových motorů při zpomalení.

Rychlost může být seřizována v rozsahu od 30 % (-) do 60 % (+) maximální rychlosti.

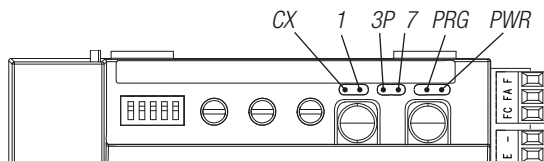
SENS.

Citlivost

Tímto se seřizuje citlivost snímání překážek během pohybu brány.

Minimální citlivost (-) nebo maximální citlivost (+).

VÝSTRAŽNÁ KONTROLKA



LED diody

Popis

CX (žlutá)

Upozorňuje, že kontakt 2-CX (NC – rozpínací) je rozpojen (fotobuňky).

1 (žlutá)

Upozorňuje, že kontakt 1-2 (NC) je rozpojený (tlačítko STOP).

3P (žlutá)

Upozorňuje, že kontakt 2-3P (NO) je sepnutý (tlačítko částečného otevření).

7 (žlutá)

Upozorňuje, že kontakt 2-7 (NO) je sepnutý (příkazové tlačítko).

PROG (červená)

Upozorňuje na fáze programování funkcí, čekací dobu při automatickém zavírání a jakékoliv chyby/závady.

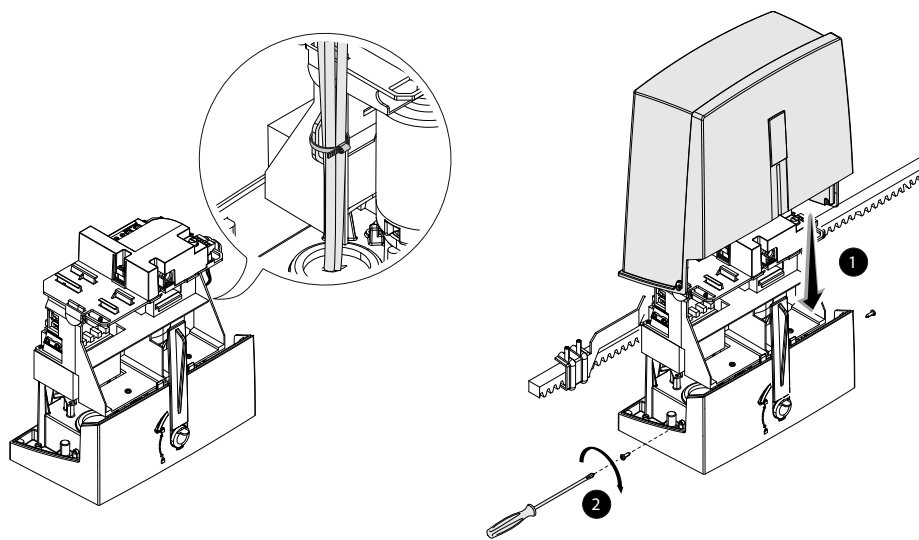
PWR (zelená)

Upozorňuje, že řídicí deska je pod napětím.

ZÁVĚREČNÉ ÚKONY

PŘIPEVNĚNÍ KRYTU

Jakmile jsou provedena elektrická připojení, nastavení je dokončeno, kabely jsou upevněny ke svorce převodového motoru při použití kabelové spony, nasadte kryt a připevněte jej na bocích pomocí šroubů.



ODSTRAŇOVÁNÍ ZÁVAD

PROBLÉMY	MOŽNÉ PŘÍČINY	ŘEŠENÍ
Křídla se neotevírají ani nezavírají	<ul style="list-style-type: none">• Chybí napájení• Motor je zablokovaný• Dálkové ovládání nefunguje• Rozbitý dálkový ovladač• Zablokované nebo rozbité tlačítko stop• Zablokované tlačítko otevírání/zavírání nebo ovládání klíčkem	<ul style="list-style-type: none">• Zkontrolujte napájení• Zjistěte motor• Vyměňte baterie• Zavolejte podporu• Zavolejte podporu• Zavolejte podporu
Brána se otevře, ale nezavře se	<ul style="list-style-type: none">• Znečištěné fotobuňky	<ul style="list-style-type: none">• Vyčistěte je a zkontrolujte jejich funkci

DEMONTÁŽ A LIKVIDACE

Společnost CAME CANCELLI AUTOMATICI S.p.A. využívá certifikovaný systém řízení životního prostředí ve svých zařízeních v souladu s normou UNI EN ISO 14001 s cílem ochrany životního prostředí.

Prosím pokračujte i Vy v ochraně životního prostředí. My u firmy CAME toto pokládáme za jeden ze stěžejních principů naší provozní a obchodní strategie. Jednoduše dodržujte tyto stručné zásady při likvidaci:

LIKVIDACE OBALOVÉHO MATERIÁLU

Obalový materiál (lepenka, plasty atd.) byste neměli likvidovat jako domovní odpad, ale třídit pro recyklaci.

Při demontáži a likvidaci výrobku vždy dodržujte místní zákony.

OMEZENÍ ZODPOVĚDNOSTI!

DEMONTÁŽ A LIKVIDACE

Naše výrobky jsou vyrobeny z různých materiálů. Většina materiálů je klasifikována jako tuhý domovní odpad (hliník, plasty, železo, elektrické kabely). Tyto mohou být tříděny a recyklovány po odevzdání v autorizovaných sběrných dvorech.

Zatímco jiné komponenty (řídící desky, baterie, ovladače atd.) mohou obsahovat nebezpečné znečišťující látky.

Tyto musí být proto likvidovány autorizovanými, certifikovanými, profesionálními firmami.

Před likvidací doporučujeme vždy toto prověřit podle příslušných zákonů platných ve vaší zemi.

OMEZENÍ ZODPOVĚDNOSTI!

Obsah tohoto návodu se může změnit kdykoliv a bez předchozího oznámení.

CAME 

CAME.COM

CAME S.P.A.

Via Martiri Della Libertà, 15

31030 Dosson di Casier - Treviso - Italy

tel. (+39) 0422 4940 - fax. (+39) 0422 4941