

Obsah

1	Všeobecné pokyny.....	118
2	Popis programovania.....	118
2.2	Programovanie rádiového kódu pre funkciu Impulz	119
3	Funkcie	119
3.1	DIL spínač A: Typ brány	119
3.2	DIL spínač B: Automatické zatvorenie	120
3.3	DIL spínač C: Funkcia interné osvetlenie, zbernica BUS a predbežná výstraha	120
3.4	DIL snímač D: Bezpečnostné zariadenie SE2.....	121
3.5	Hranica reverzácie v smere Brána ZATVORENÁ ..	121
3.6	DIL spínač E: Odľahčenie pásu	122
3.7	DIL spínač F: Zmena polohy čiastočného otvorenia / vetrania	122
3.8	DIL snímač G: Hlásenie údržby	123
3.9	DIL spínač H: Skenovanie zbernice.....	123
3.10	Špeciálne programovanie	123
4	Príslušenstvo.....	124
4.1	Pripojovacie svorky.....	124
4.2	Pripojenie príslušenstva.....	124
4.2.1	Tlačidlo s impulznou funkciou	124
4.2.2	Externé rádiové prijímače*	124
4.2.3	Externý impulzný spínač*.....	124
4.2.4	Vnútorňný spínač PB 3 / IT 3b*	124
4.2.5	2-drôtová svetelná závorá* (dynamická).....	124
4.2.6	Testovaný kontakt integrovaných dverí*	124
4.2.7	Zabezpečenie uzatváracej hrany*	124
4.2.8	Voliteľné relé HOR 1-HCP*.....	124
4.2.9	Univerzálna adaptérová doska plošných spojov UAP 1-HCP*.....	124
4.2.10	Núdzový akumulátor*.....	124

1 Všeobecné pokyny**Nastavenie funkcií a parametrov**

Kroky pre nastavenie a zmenu menu a parametrov nájdete uvedené v návode na montáž, prevádzku a údržbu, kapitola 5.2.

Časový limit

Ak tlačidlo **P** na uloženie požadovaného parametra nestlačíte do 60 sekúnd, zostane zachovaný prednastavený parameter 1 (1 x zablíká).

Chybové hlásenia

Chybové hlásenia nájdete uvedené v návode na montáž, prevádzku a údržbu, kapitola 19.4.

Špeciálne programovanie

Okrem rôznych funkcií a príslušných parametrov je možné vykonať dve špeciálne programovania:

- Obmedzenie sily
- Zmena polohy vetrania bez ochranného zariadenia

Na účely programovania sa obráťte na svojho odborného predajcu. Nastavenia, pomocou ktorých sa mení nastavenie zo závodu, smie vykonávať iba odborne spôsobilá osoba.

2 Popis programovania**2.1 Integrovaný rádiový prijímač**

Integrovaný rádiový prijímač možno naprogramovať max. na 100 rádiových kódov. Rádiové kódy je možné rozdeliť na existujúce kanály.

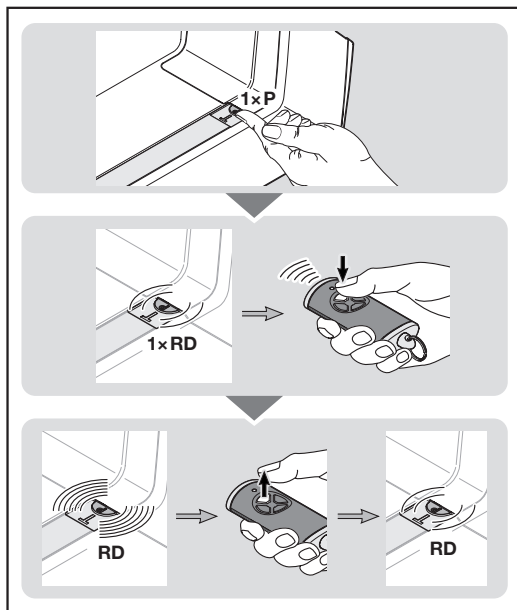
Ak sa programuje viac ako 100 rádiových kódov, potom sa kódy, ktoré boli naprogramované ako prvé, vymažú.

Keď sa rádiový kód tlačidla ručného vysieláča naprogramoval pre dve rôzne funkcie, rádiový kód pre prvú naprogramovanú funkciu sa vymaže.

Na programovanie rádiového kódu musia byť splnené nasledujúce predpoklady:

- Pohon je v pokoji.
- Doba predbežnej výstrahy nie je aktívna.
- Doba podržania otvorenej brány nie je aktívna.

2.2 Programovanie rádiového kódu pre funkciu Impulz



1. Stlačte 1 x tlačidlo **P** v kryte pohonu.
LED dióda v priehľadnom tlačidle blikne 1 x na červeno.
2. Stlačte a podržte tlačidlo ručného vysielača, z ktorého chcete rádiový kód odoslať.
Správanie ručného vysielača nájdete v návode na montáž, obsluhu a údržbu, kapitola 7.4.
Ak prijímač rozpozná platný rádiový kód, červená LED kontrolka rýchlo bliká v priehľadnom tlačidle.
3. Pustíte tlačidlo ručného vysielača.
Ručný vysielač je naprogramovaný a pripravený na prevádzku.
LED dióda v priehľadnom tlačidle bliká pomaly na červeno.
Ďalšie ručné vysielače je možné naprogramovať v priebehu 25 sekúnd. (Časový limit rádiového systému)

Na naprogramovanie ďalších rádiových kódov (impulz):

- Opakujte kroky 2 + 3.

Ak sa ten istý rádiový kód naprogramuje na 2 rôznych kanáloch, vymaže sa rádiový kód na skôr naprogramovanom kanáli.

Na predčasné zrušenie programovania rádiového kódu:

- Stlačte tlačidlo **P** 7 x.

Na naprogramovanie ručného vysielača na ďalšie funkcie:

- Stlačte tlačidlo **P** v kryte pohonu a vyberte požadovanú funkciu.

Osvetlenie pohonu	stlačte 2 x
Čiastočné otvorenie	stlačte 3 x
Voľba smeru Brána OTVORENÁ	stlačte 4 x
Voľba smeru Brána ZATVORENÁ	stlačte 5 x
Vetranie	stlačte 6 x

LED dióda v priehľadnom tlačidle blikne 1 x, 2 x, 3 x, 4 x, 5 x alebo 6 x na červeno.

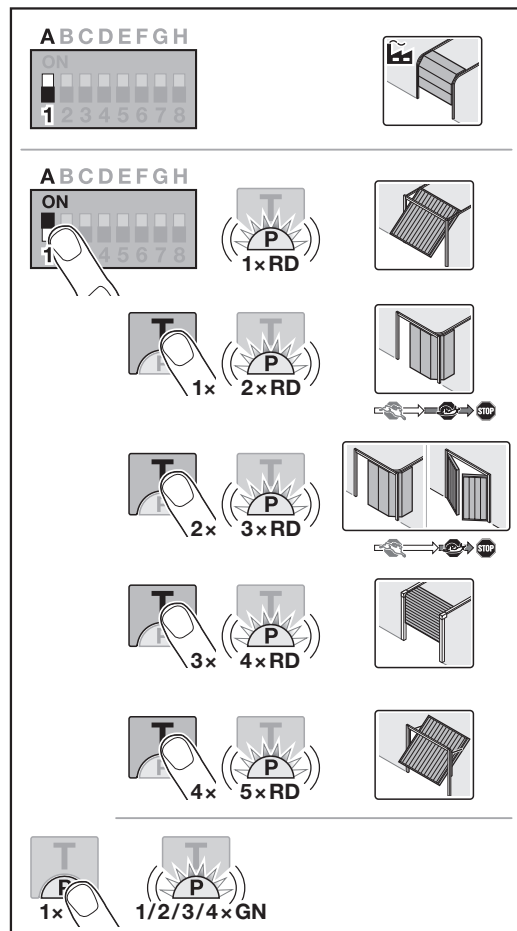
4. Vykonaňte kroky 2 + 3 ako pri rádiovom kóde impulz.

Časový limit rádiového systému:

Keď počas programovania rádiového kódu uplynie časový limit (25 sekúnd), prejde pohon automaticky do prevádzkového režimu.

3 Funkcie

3.1 DIL spínač A: Typ brány



⚠ UPOZORNENIE

Nebezpečenstvo poranenia v dôsledku nesprávne zvoleného typu brány

Chybná reakcia bránového systému môže viesť k poraniam.

- Vyberte *iba* ten parameter príslušný pre váš existujúci bránový systém.

Nastavenie DIL spínača A je možné len vtedy, ak nie je naprogramovaný pohon.

Ak prestavíte DIL spínač na naprogramovanom pohone, nastavenie sa ignoruje dovtedy, kým sa nevydá príkaz na chod brány. Po príkaze na chod brány sa bude zobrazovať chyba (8 x zabliká) dovtedy, kým sa DIL spínač znova neprestaví späť.

Nastavenie / zmena typu brány:

OFF	Sekcionálna brána, VYP.		
ON	Ďalšie typy brán ZAP		
	1 x zablíká	Výklopná brána	
	2 x zablíká	Do boku posuvná sekcionálna brána, dlhé pozvoľné zastavenie	
	3 x zablíká	Do boku posuvná sekcionálna brána, garážová krídlová brána, krátke pozvoľné zastavenie	
	4 x zablíká	Garážová stropná rolovacia brána	
5 x zablíká	Výklopná brána Canopy		

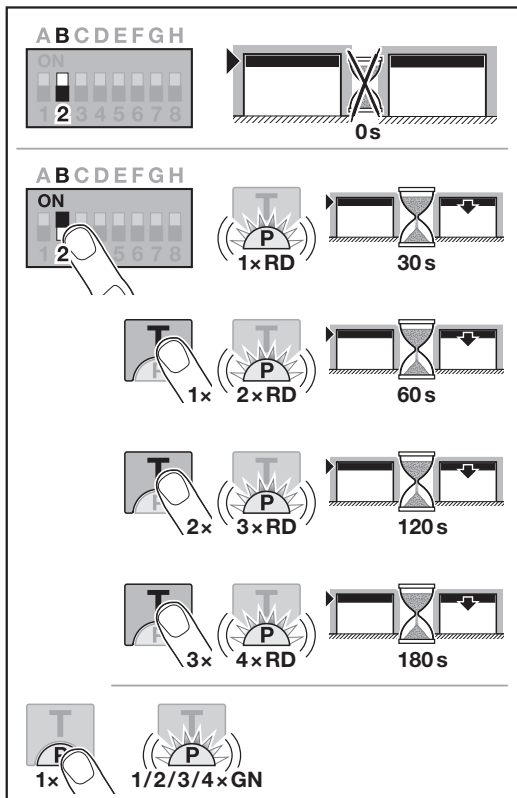
Do boku posuvná sekcionálna brána, garážová krídlová brána

Ak je nastavené dlhé pozvoľné zastavenie v smere Brána ZATVORENÁ, potom sa pohon do smeru Brána OTVORENÁ rozbieha s dlhým pozvoľným spustením.

Ak je nastavené krátke pozvoľné zastavenie v smere Brána ZATVORENÁ, rozbieha sa pohon do smeru Brána OTVORENÁ normálne.

3.2 DIL spínač B: Automatické zatvorenie

Pri automatickom zatvorení sa brána otvorí pri príkaze na chod brány. Po uplynutí nastavenej doby podržania otvorenej brány a doby predbežnej výstrahy sa brána automaticky zatvorí.

**OZNÁMENIE**

Automatické zatvorenie sa smie / môže aktivovať v rozsahu platnosti normy EN 12453 len vtedy, keď je k sériovému obmedzeniu sily pripojené minimálne jedno **prídavné** bezpečnostné zariadenie (svetelná závara / predbiehajúca

svetelná závara) a keď je **dodatočne** aktivovaná predbežná výstraha v smere Brána ZATVORENÁ.

Nastavenie / zmena automatického zatvorenia:

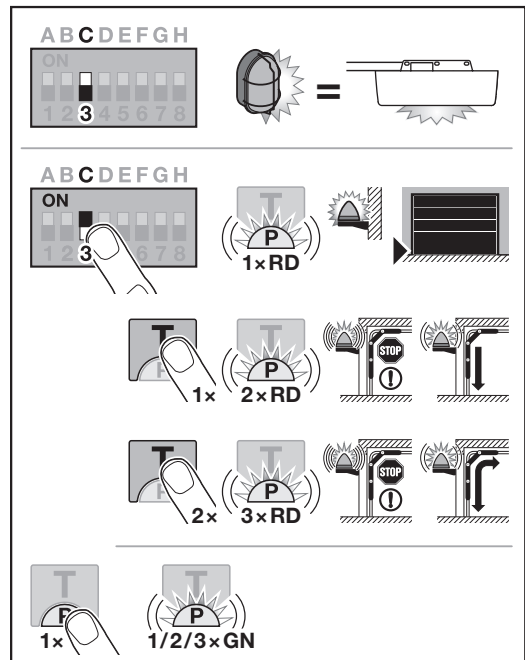
OFF	Automatické zatvorenie VYP.		
ON	Automatické zatvorenie ZAP		
	1 x zablíká	Doba podržania otvorenej brány 30 sekúnd	
	2 x zablíká	Doba podržania otvorenej brány 60 sekúnd	
	3 x zablíká	Doba podržania otvorenej brány 120 sekúnd	
4 x zablíká	Doba podržania otvorenej brány 180 sekúnd		

3.3 DIL spínač C: Funkcia interné osvetlenie, zbernica BUS a predbežná výstraha

HOR 1-HCP alebo UAP 1-HCP (3. relé)

Voliteľné relé HOR 1-HCP alebo univerzálna adaptérová doska plošných spojov UAP 1-HCP (3. relé) sa vyžadujú na pripojenie externého svetla alebo signálneho svetla.

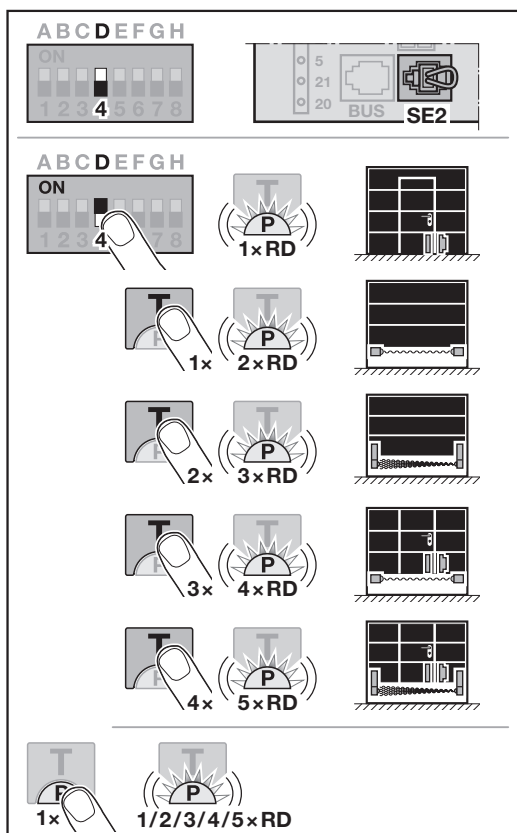
S univerzálnou adaptérovou doskou plošných spojov UAP 1-HCP (3. relé) možno spínať ďalšie funkcie, ako napr. hlásenie koncovej polohy Brána OTVORENÁ a Brána ZATVORENÁ, výber smeru alebo osvetlenie pohonu.

**Nastavenie / zmena funkcie interné osvetlenie, zbernica a predbežná výstraha:**

OFF	Funkcia interné osvetlenie, zbernica a predbežná výstraha Externé osvetlenie (funkcia ako osvetlenie pohonu)	
------------	---	--

ON	Funkcia interné osvetlenie, zbernica a predbežná výstraha ZAP	
	1 x zabliká	Hlásenie koncovej polohy Brána ZATVORENÁ (Voliteľné relé sa pritiahne v koncovej polohe.)
	2 x zabliká	Predbežná výstraha aktivovaná v smere Brána ZATVORENÁ (Voliteľné relé taktuje počas predbežnej výstraha a pohybu brány). Osvetlenie pohonu svieti počas pohybu brány.
3 x zabliká	Predbežná výstraha aktivovaná v smere Brána OTVORENÁ a Brána ZATVORENÁ (Voliteľné relé taktuje počas predbežnej výstraha a pohybu brány). Osvetlenie pohonu svieti počas pohybu brány.	

3.4 DIL snímač D: Bezpečnostné zariadenie SE2



Ak prestavíte DIL spínač na naprogramovanom pohone, nastavenie sa ignoruje dovtedy, kým sa nevydá príkaz na chod brány.

Po vydaní príkazu na chod brány sa bude zobrazovať chyba (8 x zabliká) dovtedy, kým sa DIL spínač znova neprestaví späť alebo sa nevykoná reset na nastavenia zo závodu.

Nastavenie / zmena bezpečnostného zariadenia SE 2:

OFF	Bezpečnostné zariadenie SE 2 VYP.	
ON	Bezpečnostné zariadenie SE 2 ZAP.	
1 x zabliká	Kontakt integrovaných dverí STK s testovaním Testovanie sa kontroluje pred každým pohybom brány.	
2 x zabliká	Zabezpečenie uzatváraciej hrany SKS	
3 x zabliká	Predbiehajúca svetelná závoja VL	
4 x zabliká	Zabezpečenie uzatváraciej hrany SKS s kontaktom integrovaných dverí STK a testovaním	
5 x zabliká	Kontakt integrovaných dverí STK / Predbiehajúca svetelná závoja s testovaním	

3.5 Hranica reverzácie v smere Brána ZATVORENÁ

Aby sa predišlo nesprávnym reakciám (napr. neželanej reverzácii), hranica reverzácie krátko pred dosiahnutím koncovej polohy brány Brána ZATVORENÁ deaktivuje zabezpečenie uzatváraciej hrany SKS alebo predbiehajúcu svetelnú závoju VL.

Poloha hranice reverzácie je prednastavená v závislosti od typu brány a zo závodu na cca 30 mm dráhu saní.

Sekcionálna brána:

Minimálna výška	cca 16 mm dráha saní
Maximálna výška	cca 200 mm dráha saní

Hranicu reverzácie možno nastaviť alebo zmeniť, ak je k SE 2 pripojené zabezpečenie uzatváraciej hrany alebo predbiehajúca svetelná závoja.

Po zmene hranice reverzácie sa vyžaduje funkčná kontrola.

► Návod na montáž, prevádzku a údržbu, kapitola 11.2

Ak chcete nastaviť / zmeniť hranicu reverzácie, postupujte takto:

DIL spínač D musí byť v polohe OFF.

- DIL spínač D nastavte do polohy ON.
LED blikne 1 x červeno. Funkcia kontaktu integrovaných dverí s testovaním je aktivovaná.
- Stlačte tlačidlo **T**
 - 1 x pre zabezpečenie uzatváraciej hrany SKS,
 - 2 x pre predbiehajúcu svetelnú závoju VL.
LED bliká
 - 2 x na červeno pre zabezpečenie uzatváraciej hrany SKS,
 - 3 x na červeno pre predbiehajúcu svetelnú závoju VL.
- Stlačte tlačidlo **P**.
Na potvrdenie jedenkrát zabliká LED
 - 2 x na červeno pre zabezpečenie uzatváraciej hrany SKS,
 - 3 x na červeno pre predbiehajúcu svetelnú závoju VL.
- Stlačte tlačidlo **T** *.
Spustí sa chod brány v smere Brána OTVORENÁ. Po dosiahnutí koncovej polohy brány Brána OTVORENÁ sa brána zastaví.
- Do stredu brány umiestnite skúšobné teleso (max. 300 x 50 x 16,25 mm, napr. skladacie dĺžkové meradlo) tak, aby ležalo naplocho na podlahe a v oblasti zabezpečenia uzatváraciej hrany alebo predbiehajúcej svetelnej závoju.

* - Ďalšie stlačenie tlačidla **T** preruší proces.

6. Stlačte tlačidlo **T**.
Spustí sa chod brány v smere Brána ZATVORENÁ.
- Brána sa pohybuje dovtedy, kým bezpečnostné zariadenie nerozpozná skúšobné teleso.
 - Poloha sa uloží a uskutoční sa kontrola plauzibility.
 - Pohon reverzuje do koncovkej polohy brány Brána OTVORENÁ.
LED bliká rýchlo načerveno
7. Stlačte tlačidlo **T**.
LED svieti červenou farbou.

Hranica reverzácie je nastavená / zmenená.

Ak bol postup neúspešný:

Po dosiahnutí koncovkej polohy Brána ZATVORENÁ sa brána opäť otvorí. Brána zostane stáť v svojej koncovkej polohe Brána OTVORENÁ. Chyba (1 x zabliká) sa bude zobrazovať dovtedy, kým sa nepotvrdí. Nastavuje sa hranica reverzácie prednastavená zo závodu.
V prípade potreby zopakujte kroky 1 – 7.

- ▶ Na potvrdenie chyby stlačte tlačidlo **T**.

Ak bola zvolená hranica reverzácie > 200 mm pred koncovou polohou brány Brána ZATVORENÁ:

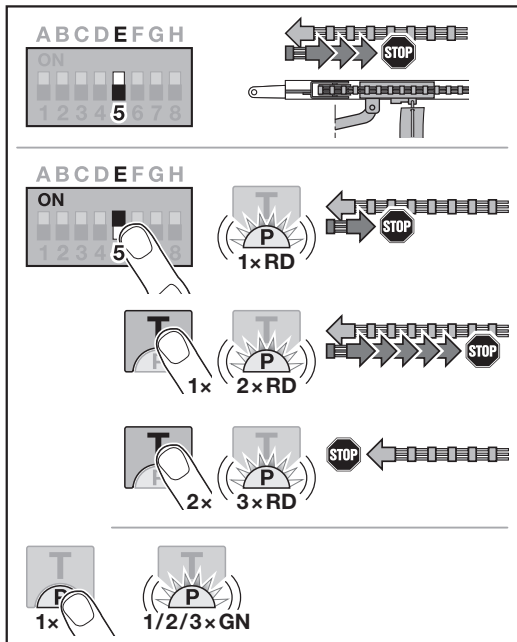
Brána sa otvorí a zostane stáť v svojej koncovkej polohe Brána OTVORENÁ. Chyba (1 x zabliká) sa bude zobrazovať dovtedy, kým sa nepotvrdí. Nastavuje sa hranica reverzácie prednastavená zo závodu.

- ▶ Na potvrdenie chyby stlačte tlačidlo **T**.

Na prerušenie reverzného chodu:

- ▶ Stlačte tlačidlo **T**, tlačidlo **P** alebo externý ovládací prvok s impulznou funkciou.
Brána sa zastaví. Chyba (1 x zabliká) sa bude zobrazovať dovtedy, kým sa nepotvrdí.
- ▶ Na potvrdenie chyby stlačte tlačidlo **T**.

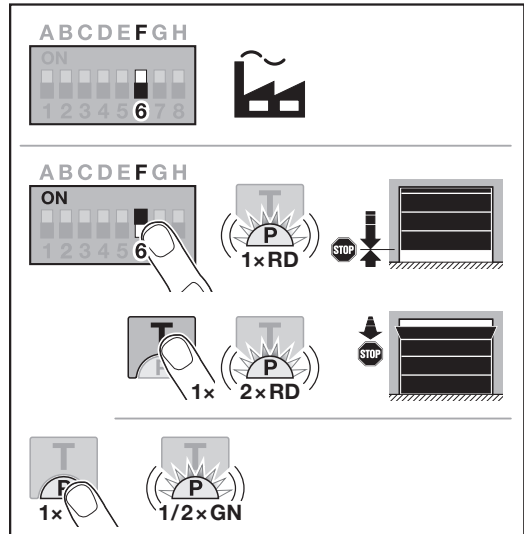
3.6 DIL spínač E: Odľahčenie pásu



Nastavenie / zmena odľahčenia pásu:

OFF	Odľahčenie pásu Krátke		
ON	Odľahčenie pásu ďalšie dĺžky ZAP		
	1 x zabliká	Stredne	
	2 x zabliká	Dlhé	
	3 x zabliká	Bez	

3.7 DIL spínač F: Zmena polohy čiastočného otvorenia / vetrania



Polohy čiastočného otvorenia a vetrania závisia od typu brány a sú prednastavené z výroby.

Čiastočné otvorenie

	približne 260 mm dráha saní pred koncovou polohou brány Brána ZATVORENÁ
Priestor	približne 120 mm dráha saní pred každou koncovou polohou brány

Vetranie

	100 mm dráha saní ¹⁾
Priestor	35 – 300 mm dráha saní pred koncovou polohou brány Brána ZATVORENÁ

¹⁾ v závislosti od typu pohonu s 35 mm dráhou saní

Polohu **čiasočného otvorenia** možno dosiahnuť nasledovne, cez:

- 3. rádiový kanál
- externý prijímač
- univerzálnu adaptérovú dosku plošných spojov UAP 1-HCP
- impulz na svorkách 20 / 23
- snímač klímy HKSI-1
- homee Brain

Polohu **vetrania** možno dosiahnuť nasledovne, cez:


- 6. rádiový kanál
- snímač klímy HKSI-1
- napr. univerzálnu adaptérovú dosku plošných spojov UAP 1-HCP
- homee Brain

OZNÁMENIE

- Polohu vetrania je možné zmeniť len vtedy, keď je k sériovému obmedzeniu sily pripojené minimálne jedno **prídavné** bezpečnostné zariadenie (svetelná závara / predbiehajúca svetelná závara) v smere Brána ZATVORENÁ.
- Snímač klímy a **prídavné** bezpečnostné zariadenie (svetelná závara / predbiehajúca svetelná závara) musia byť bezpodmienečne naprogramované vopred.
- Ak je pripojený snímač klímy, musí sa aktivovať aj predbežná výstraha cez DIL spínač C.

Nastavenie / zmena polohy:

1. Tlačidlom **T** presuňte bránu do požadovanej polohy pomocou naprogramovaného rádiového kódu Impulz alebo externého ovládacieho prvku s impulznou funkciou.
2. Nastavte DIL spínač **F** do polohy **ON** a vyberte požadovanú funkciu.
LED dióda bliká na červeno podľa parametra.

OFF	Čiastočné otvorenie / vetranie	
ON	Zmena polohy ZAP	
	1 x zabliká	Čiastočné otvorenie
	2 x zabliká	Vetranie

3. Na uloženie tejto polohy stlačte tlačidlo **P**.
LED dióda bliká na zeleno podľa nastaveného parametra.

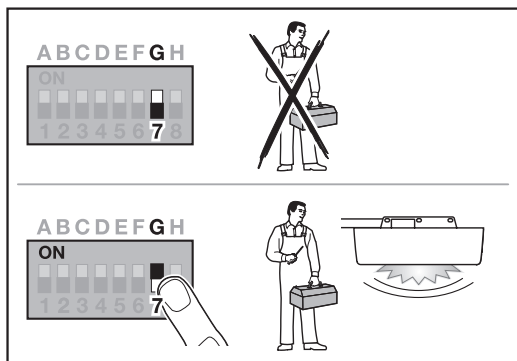
Zmenená poloha je uložená.

Ak je zvolená poloha príliš blízko ku koncovej polohe brány Brána ZATVORENÁ, zobrazí sa chybové hlásenie (LED bliká trvalo 1 x na červeno). Automaticky sa nastaví poloha nastavenia zo závodu alebo zostane zachovaná posledná platná poloha.

OZNÁMENIE

S držiakom sklopných kladiek z príslušenstva je možné garáž vetrať aj bez inštalácie prídavného bezpečnostného zariadenia (svetelná závara).

- Na účely inštalácie a programovania sa obráťte na svojho odborného predajcu.

3.8 DIL snímač G: Hlásenie údržby


Ak sa DIL spínač **G** nachádza v polohe **OFF** (nastavenie zo závodu), je deaktivovaná indikácia údržby. Hlásenie sa potom nerealizuje.

Ak sa DIL spínač **G** nachádza v polohe **ON**, je aktivovaná indikácia údržby. Hlásenie sa realizuje najneskôr po

- 1 roku doby prevádzky alebo
- 2000 cykloch brány

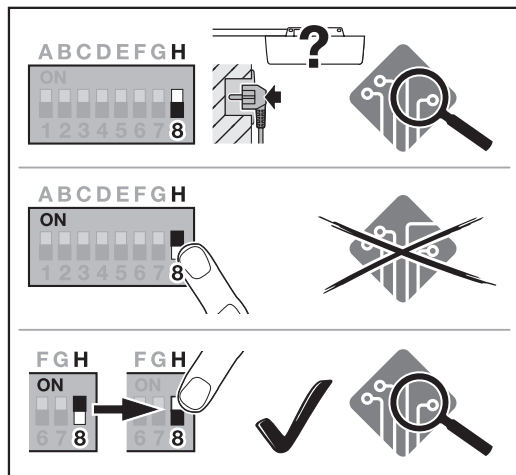
Hlásenie sa objaví jedenkrát po každom dosiahnutí koncovej polohy brány Brána ZATVORENÁ.

Aktivácia / nastavenie indikácie údržby:


OFF	Hlásenie údržby VYP.	
ON	Hlásenie údržby ZAP	

3.9 DIL spínač H: Skenovanie zbernice

Cez zdičku zbernice (BUS) je možné pripojiť príslušenstvo so špeciálnymi funkciami.



Pri skenovaní zbernice sa vymaže a nanovo rozpozná príslušenstvo pripojené k zásuvke zbernice.

OFF	Zbernica je aktivovaná Skenovanie zbernice v nenaprogramovanom stave pri napájaní napätím.	
ON	Zbernica je aktivovaná Žiadny účinok	
Presunutie z polohy ON do OFF	Zbernica je aktivovaná Vykonáva sa skenovanie zbernice	

Na vykonanie skenovania zbernice (BUS Scan):

1. Pripojte účastníka zbernice.
2. Presuňte DIL spínač **H** z polohy **OFF** do polohy **ON**.
3. Presuňte DIL spínač **H** znovu z polohy **ON** do polohy **OFF**.
LED bliká veľmi rýchlo striedavo červenou / zelenou farbou.

3.10 Špeciálne programovanie

Okrem rôznych funkcií a príslušných parametrov je možné vykonať dve špeciálne programovania:

- Obmedzenie sily
- Zmena polohy vetrania bez bezpečnostného zariadenia

Na účely programovania sa obráťte na svojho odborného predajcu.

OZNÁMENIE

Nastavenia, pomocou ktorých sa mení nastavenie zo závodu, smie vykonávať iba odborník.

4 Príslušenstvo

- Venujte pozornosť bezpečnostným pokynom uvedeným v návode na montáž, prevádzku a údržbu, kapitola 2.6

Celé príslušenstvo môže zafaržiť pohon s **max. 350 mA**. Odber prúdu komponentov je možné vyhľadať na obrázkoch.

Cez zdierku zbernice (BUS) je možné pripojiť príslušenstvo so špeciálnymi funkciami.

Príslušenstvo série 3 musí byť pripojené pomocou adaptéra HCP HAP 1.

4.1 Pripojovacie svorky

Všetky pripojovacie svorky je možné obsadiť viacnásobne (obrázok 11):

- Minimálna hrúbka: 1 × 0,5 mm²
- Maximálna hrúbka: 1 × 2,5 mm²

4.2 Pripojenie príslušenstva

- Odstráňte kryt (obrázok 11).

4.2.1 Tlačidlo s impulznou funkciou*

Tlačidlo s impulznou funkciou je možné pripojiť na skrutkové svorky.

- Obrázok 12

Obsadenie svoriek:

23	Signál kanál 2	Čiastočné otvorenie
5	+24 V DC	
21	Signál kanál 1	Impulz
20	0 V	

4.2.2 Externé rádiové prijímače*

- Obrázok 13

V závislosti od prijímača zapojte konektor do príslušného slotu alebo do zdierky zbernice (BUS).

S externým rádiovým prijímačom môžete napr. pri obmedzených dosahoch ovládať nasledujúce funkcie:

HE 3 BiSecur HEI 3 BiSecur	Impulz Svetlo Čiastočné otvorenie
ESE BiSecur ESE MCX BiSecur	Impulz Svetlo Čiastočné otvorenie Voľba smeru Brána otvorená Voľba smeru Brána zatvorená

Pri dodatočnom pripojení externého rádiového prijímača sa musia bezpodmienečne vymazať rádiové kódy integrovaného rádiového modulu.

- Návod na montáž, prevádzku a údržbu, kapitola 13.

Programovanie rádiového kódu na externom rádiovom prijímači

- Rádiový kód tlačidla ručného vysieláča naprogramujte na základe návodu na obsluhu externého prijímača.

4.2.3 Externý impulzný spínač*

- Obrázok 14

Jedno alebo viac tlačidiel so zatváracími kontaktmi (bezpotenciálovými), napr. vnútorný spínač alebo kľúčové tlačidlá, je možné pripojiť paralelne.

4.2.4 Vnútorný spínač PB 3 / IT 3b*

- Obrázok 15

Impulzné tlačidlo na spustenie alebo zastavenie pohybov brány

- Obrázok 15.1

Svetelné tlačidlo na zapnutie a vypnutie osvetlenia pohonu

- Obrázok 15.2

Tlačidlo na zapnutie a vypnutie všetkých ovládacích prvkov

- Obrázok 15.3

Pri vypnutých ovládacích prvkoch je možné naďalej zapínať a vypínať svetlo.

4.2.5 2-drôtová svetelná závara* (dynamická)

- Obrázok 16

Aktivovaním svetelnej závary sa pohyb brány zastaví a vykoná sa bezpečnostný spätný chod brány do koncovej polohy Brána OTVORENÁ.

4.2.6 Testovaný kontakt integrovaných dverí*

- Obrázok 17

Rozopnutím kontaktu sa pohyb brány okamžite zastaví a pohyb brány sa trvalo znemožní.

4.2.7 Zabezpečenie uzatváracej hrany*

- Obrázok 18

Aktivovaním zabezpečenia uzatváracej hrany sa pohyb brány zastaví a vykoná sa bezpečnostný spätný chod brány do jej koncovej polohy Brána OTVORENÁ.

4.2.8 Voliteľné relé HOR 1-HCP*

- Obrázok 19 a kapitola 3.3

Voliteľné relé je potrebné na pripojenie externého svetla alebo signálneho svetla.

4.2.9 Univerzálna adaptérová doska plošných spojov UAP 1-HCP*

- Obrázok 20 a kapitola 3.3

Univerzálnu adaptérovú dosku plošných spojov je možné použiť pre ďalšie prídavné funkcie.

4.2.10 Núdzový akumulátor*

- Obrázok 21

Na pohyb brány pri výpadku napätia je možné pripojiť voliteľný núdzový akumulátor. Prepnutie na akumulátorovú prevádzku sa realizuje automaticky. Na osvetlení pohonu svietí počas akumulátorovej prevádzky menej LED diód.

VAROVANIE

Nebezpečenstvo poranenia v dôsledku neočakávaného chodu brány

K neočakávanému chodu brány môže dôjsť vtedy, ak je napriek odpojenej sieťovej zástrčke pripojený núdzový akumulátor.

- Pri všetkých prácach na bránovom systéme vyťahnite sieťovú zástrčku a konektor núdzového akumulátora. Bránový systém zaistite proti neoprávnenému opätovnému zapnutiu.

* – Príslušenstvo, nie je obsiahnuté v štandardnej výbave!