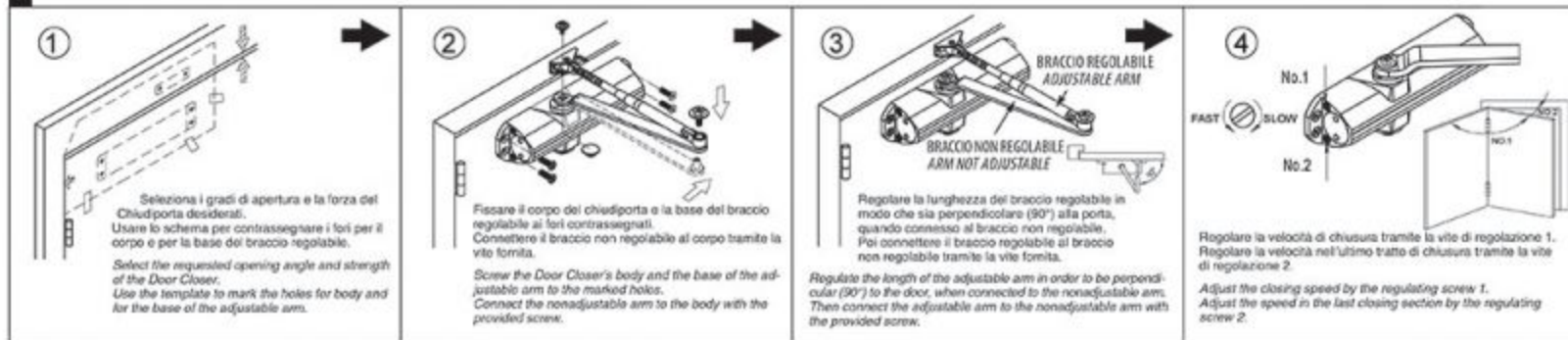
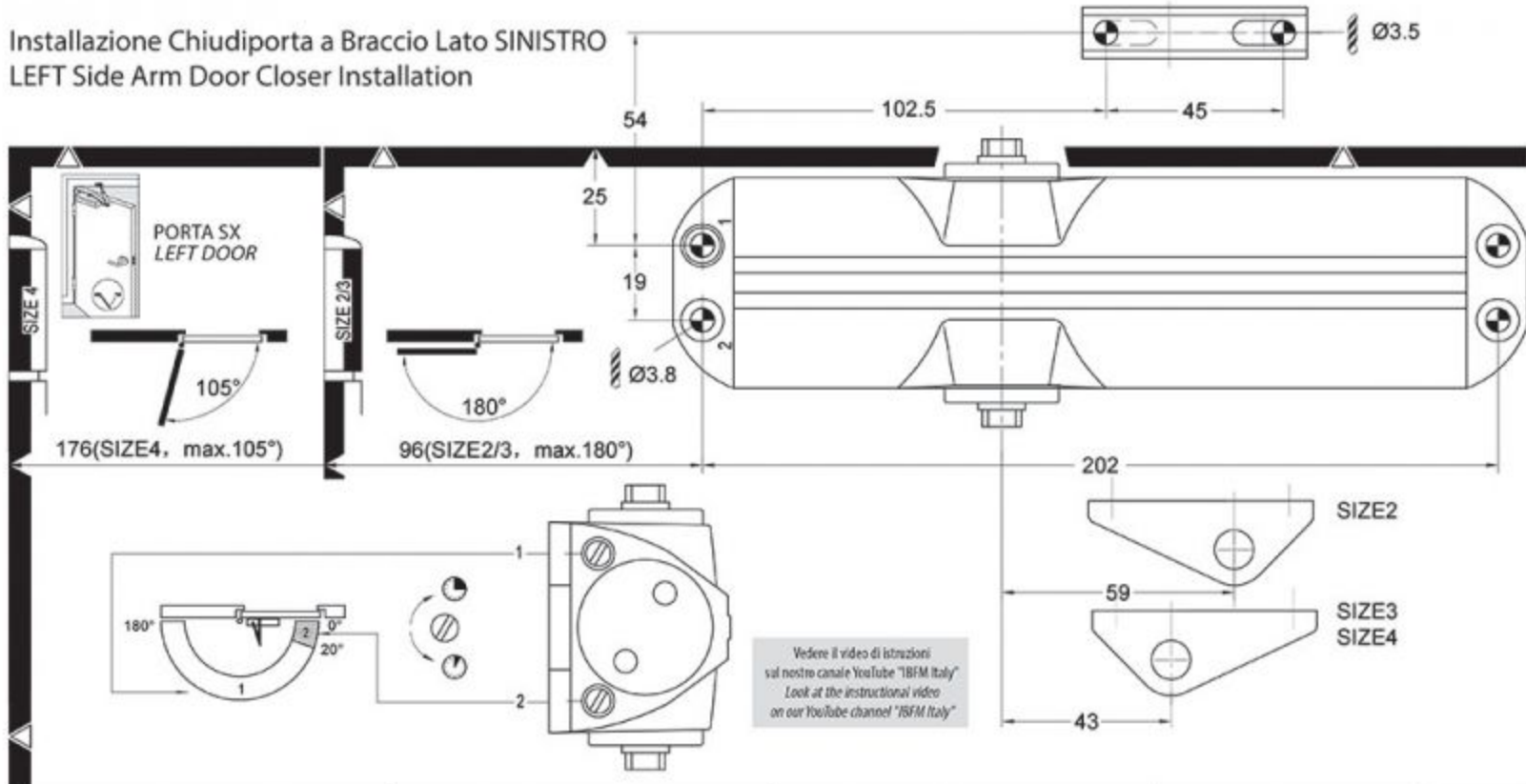
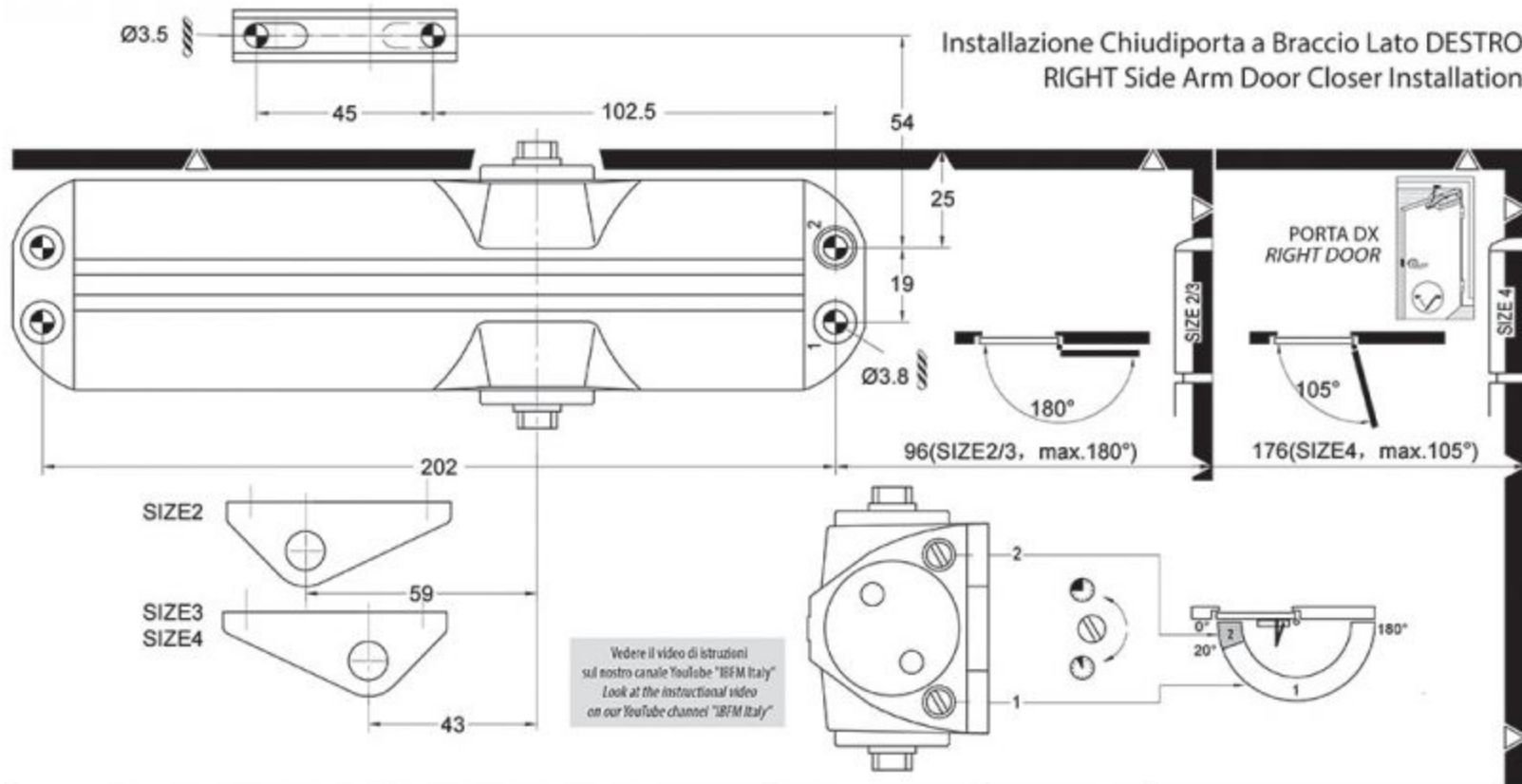


Installazione Chiudiporta a Braccio Lato SINISTRO LEFT Side Arm Door Closer Installation



Installazione Chiudiporta a Braccio Lato DESTRO RIGHT Side Arm Door Closer Installation



Vedere il video di istruzioni sul nostro canale Youtube "BFM Italy" / Look at the instructional video on our Youtube channel "BFM Italy"

<p>①</p> <p>Seleziona i gradi di apertura e la forza del Chiudiporta desiderati. Usare lo schema per contrassegnare i fori per il corpo e per la base del braccio regolabile.</p> <p>Select the requested opening angle and strength of the Door Closer. Use the schema for contrassegnare i fori per il corpo e per la base del braccio regolabile.</p>	<p>②</p> <p>Fissare il corpo del chiudiporta e la base del braccio regolabile ai fori contrassegnati. Connettere il braccio non regolabile al corpo tramite la vite fornita.</p> <p>Screw the Door Closer's body and the base of the adjustable arm to the marked holes. Connect the nonadjustable arm to the body with the provided screw.</p>	<p>③</p> <p>BRACCIO REGOLABILE / ADJUSTABLE ARM BRACCIO NON REGOLABILE / ARM NOT ADJUSTABLE</p> <p>Regolare la lunghezza del braccio regolabile in modo che sia perpendicolare (90°) alla porta, quando connesso al braccio non regolabile. Poi connettere il braccio regolabile al braccio non regolabile tramite la vite fornita.</p> <p>Regulate the length of the adjustable arm in order to be perpendicular (90°) to the door, when connected to the nonadjustable arm. Then connect the adjustable arm to the nonadjustable arm with the provided screw.</p>	<p>④</p> <p>Regolare la velocità di chiusura tramite la vite di regolazione 1. Regolare la velocità nell'ultimo tratto di chiusura tramite la vite di regolazione 2.</p> <p>Adjust the closing speed by the regulating screw 1. Adjust the speed in the last closing section by the regulating screw 2.</p>
--	---	---	---