

Remote Control 4 Channel, 868MHz

Handsender 4 Kanal, 868MHz

Télécommande 4 canaux, 868MHz

Trasmittitore 4 canali, 868MHz

Handzender 4 kanaals, 868MHz

Transmisor manual 4 canales, 868MHz

Rádiocommando 4 canais, 868MHz

Handsändare 4 kanaler, 868MHz

Käsilähetin 4 kanavainen, 868MHz

Fjernbetjening 4 kanal, 868MHz

Håndsender 4 kanal, 868MHz

Dálkové ovladače 4 kanály, 868MHz

Nadajnik ręczni 4 kanałowy, 868MHz

Ročni oddajnik 4 kanalni, 868MHz

Fjarstýring 4 rása, 868MHz

Ručný vysílač 4 kanálový, 868MHz

Ručni odašiljač 4 kanalni, 868MHz

Kéziadó 4 csatorna, 868MHz

Emițător manual 4 canale, 868MHz

Передатчик 4 канальный, 868MHz

## WARNING

## ACHTUNG

## AVERTISSEMENT

## ATTENZIONE

## WAARSCHUWING

Activate opener only when door/gate is in full view, free of obstruction and properly adjusted. No one should enter or leave while door/gate is in motion. Do not allow children to operate push buttons or remote controls. Do not allow children to play near the door/gate.

Your garage door / gate opener receiver and one of the buttons remote control are pre-programmed. If you purchase additional remote controls, the garage door / gate opener must be programmed to accept the new remote code.

NOTE: Only the original remote controls from the manufacturer should be used. Remote controls that may look very similar, but do not originate from the manufacturer are not compatible. Such third-party remotes create malfunctions such as automatic opening, and the guarantee on the function and safety expires.

**Programming LM50, LM55:**  
1. Press „S” for 1-2 seconds. LED1 begins to glow (for approx. 10 seconds).  
2. Briefly press a button of the remote control.  
3. LED1 goes out. The Code is programmed.

**To Erase all Remote Control Codes:**


All programmed remote control codes will be deleted. Press „S” and hold it until LED1 goes out (approx. 8 seconds). All programmed codes are now erased. Reprogram each remote control you wish to use.

**Programming LM60, LM80, LM100, LM130:**

Program the Receiver to Match Additional Remote Controls using the yellow round button.  
1. Press and release the yellow round button on the opener.  
The learn indicator light will glow steadily for 30 seconds (1).  
2. Within 30 seconds, press and hold the button on the hand-held remote that you wish to operate your garage door (2).  
3. Release the button when the opener light blinks once. If I has learned the code. If the light bulb is not installed. Now the opener will operate when the remote control push button is pressed. If you release the remote control push button before the opener light flashes, the opener has not learned the code.

**To Erase all Remote Control Codes:**

To deactivate any unwanted remote, first erase all codes: Press and hold the yellow round button on opener until the learn indicator light goes out (approximately 10 seconds). All remote codes are now erased. Reprogram each remote or keyless entry you wish to use.

 The packaging must be disposed of in the local recyclable containers. According to the European Directive 2002/96/EC on waste electrical equipment, this device must be properly disposed of, after usage in order to ensure a recycling of the materials used. Old accumulators and batteries may not be disposed of in the household waste, since they contain pollutants and must be properly disposed of in municipal collection points or in the containers of the dealer provided. Country-specific regulations must be observed.

Hereby, Chamberlain GmbH declares that the radio equipment type TX4EVF is in compliance with Directive 2014/53/EU. The full text of the EU declaration of conformity is available at the following internet address: <https://chamberlain.de/Chamberlain/media/Chamberlain/CE/TX-Line-TransmitterEVODoC-20190610.pdf>

Betätigen Sie den Garagentriebwerk/Aussentortrieb nur, wenn Sie das Garagentor/Aussentor voll im Blickfeld haben und sich dort keine Hindernisse befinden. Niemand darf den Schwenkbereich des Tores betreten, während das Garagentor/Aussentor auf- oder zufährt. Lassen Sie Kinder keine Tasten oder Handsender benutzen und auch nicht in Garagentor-/Aussentortür spielen.

Empfänger und Funksteuerung Ihres Garagentor-/Aussentortriebes sind auf den gleichen Code programmiert. Beim Erwerb weiteren Funksteuerungszubehörs ist der Garagentor-/Aussentortrieb entsprechend zu programmieren, damit er dem neuen Funksteuerungscode entspricht.  
HINWEIS: Nur Originalhandsender vom Hersteller dürfen verwendet werden. Handsender die möglicherweise ähnlich aussehen, aber nicht aus unserem Hause stammen, sind nicht kompatibel (siehe Aufkleber am Handsender). Solche Fremdhandsender lösen Fehlfunktionen aus, z.B. selbstständiges Öffnen. Die Garantie auf Funktion und Sicherheit erlischt.

**Programmieren: LM50, LM55:**  
1. Taste „S” am Garagentriebwerk für ca. 1-2 Sekunden drücken. LED1 beginnt zu leuchten (für 10 Sekunden).  
2. Eine Drucktaste am Handsender ein Mal (1 x) kurz drücken.  
3. LED 1 geht aus. Der Code ist programmiert.

**Löschen aller Handsendercodes:**


Beim Löschen werden immer alle programmierten Handsender gelöscht. Taste „S” am Garagentriebwerk drücken und halten, bis LED1 ausgeht (etwa 8 Sekunden). Alle zuvor eingelernten Codes sind gelöscht. Jeder gewünschte Handsender muss nun wieder neu programmiert werden.

**Programming LM60, LM80, LM100, LM130:**

Programmierung des Empfängers auf zusätzliche Handsendercodes mit Hilfe der gelben runden Einleertaste.  
1. Gelbe Einleertaste am Antrieb drücken und loslassen.  
Die Einleeranzeige leuchtet 30 Sekunden lang ohne Unterbrechung (1).  
2. Halten Sie eine Taste des Handsenders, mit der Sie künftig Ihr Garagentor bedienen wollen, gedrückt (2).  
3. Taste loslassen, sobald die Antriebsbeleuchtung blinkt. Der Code ist eingelernt. Jetzt funktioniert der Antrieb, wenn die Taste auf dem Handsender gedrückt wird. Wenn Sie die Taste des Handsenders loslassen, bevor die Antriebsbeleuchtung blinkt, lernt der Antrieb den Code nicht.

**Löschen aller Handsendercodes:**

Um unerwünschte Codes zu deaktivieren, müssen erst alle Codes gelöscht werden: Gelbe Taste am Antrieb solange drücken, bis die beleuchtete Einleeranzeige erlischt (ca. 10 Sekunden). Damit sind alle zuvor eingelernten Codes gelöscht. Jeder von Ihnen gewünschte Handsender und jedes schlüssellose Zugangssystem muss neu einprogrammiert werden.

 Die Verpackung muss in den örtlichen Recycle-Behältern entsorgt werden. Gemäß der Europäischen Richtlinie 2002/96/EG über Elektro-Altgeräte muss dieses Gerät nach Verwendung ordnungsgemäß entsorgt werden um die Umweltverwertung der verwendeten Materialien zu gewährleisten. Altakkus und Altbatterien dürfen nicht in den Hausmüll entsorgt werden, da diese Schadstoffe beinhalten und müssen ordnungsgemäß bei kommunalen Sammelstellen oder in den bereitgestellten Sammelbehältern der Händler entsorgt werden. Landesspezifische Bestimmungen beachten werden.

Hiermit erklärt Chamberlain GmbH dass der Funkanlagentyp TX4EVF der Richtlinie 2014/53/EU entspricht. Der vollständige Text der EU-Konformitätserklärung ist unter der folgenden Internetadresse verfügbar: <https://chamberlain.de/Chamberlain/media/Chamberlain/CE/TX-Line-TransmitterEVODoC-20190610.pdf>

## ADVERTENCIA

## AVISO

## VARNING

## VAROITUS

Accione el automatismo de puerta de garaje/puerta exterior solo cuando tenga la puerta del garaje/ exterior completamente en su campo de visión y no exista ningún obstáculo. Nadie debe acceder a la zona de giro de la puerta mientras la puerta del garaje/exterior se abre o cierra. No deje que niños utilicen botones o emisores de mano y tampoco deje que jueguen cerca de la puerta del garaje/exterior.

El receptor y el radiocontrol de su accionamiento de puerta de garaje están programados con el mismo código. Al adquirir accesorios de radiocontrol adicionales, el accionamiento de puerta de garaje deberá programarse para corresponderse con el nuevo código de radiocontrol.

NOTA: Sólo deben emplearse transmisores manuales originales del fabricante. Los transmisores manuales que pueden parecer similares, pero que no proceden de nuestra casa, no son compatibles (véase la etiqueta en el transmisor manual). Esos mandos a distancia ajenos provocan fallos de funcionamiento, por ejemplo, una apertura independiente. La garantía de funcionamiento y seguridad se extingue.

**Programación: LM50, LM55:**  
1. Pulsar el botón “S” en el accionamiento durante unos 1-2 segundos. El LED1 comienza a encenderse (durante 10 segundos).  
2. Presionar brevemente una vez (1 x) un botón el el transmisor manual.  
3. El LED 1 se apaga. El código está programado.

**Eliminación de todos los códigos de telecomandos:**


En el borrado siempre se borran todos los transmisores manuales programados. Mantener pulsado el botón “S” en el accionamiento hasta que el LED1 se apague (unos 8 segundos). Se borran todos los códigos previamente programados. Cada transmisor manual deseado debe reprogramarse ahora.

**Programación: LM60, LM80, LM100, LM130:**

Programación del receptor en códigos adicionales de telecomandos con ayuda del botón de programación redondo amarillo.  
1. Pulsar y suelta el botón de programación amarillo en el accionamiento. El indicador de programación se enciende durante 30 segundos sin interrupción (1).  
2. Mantenga pulsado un botón del telecomando con el que quiera operar en el futuro su puerta de garaje (2).  
3. Suelta el botón en cuanto parpadee la iluminación del accionamiento. El código está programado. Ahora el accionamiento funciona cuando se pulsa el botón en el telecomando. Si suelta el botón del telecomando antes de que la iluminación del accionamiento parpadee, el accionamiento no memoriza el código.

**Eliminación de todos los códigos de telecomandos:**

Para desactivar códigos no deseados primero deben eliminarse todos los códigos: pulse el botón amarillo en el accionamiento hasta que se apague el indicador de programación encendido (aprox. 10 segundos). Con ello se borran todos los códigos previamente programados. Todos los telecomandos que desee y cada sistema de acceso sin llave deberán reprogramarse.

 El embalaje debe desecharse en los contenedores reciclables locales. De acuerdo con la Directiva europea 2002/96/CE sobre residuos de aparatos eléctricos, este dispositivo debe eliminarse adecuadamente después de su uso para garantizar el reciclaje de los materiales utilizados. Las pilas y acumuladores usados no deben desecharse en la basura doméstica, ya que contienen contaminantes y deben desecharse adecuadamente en los puntos de recogida municipales o en los contenedores proporcionados por el distribuidor. Deben observarse las normas específicas de cada país.

Por la presente, Chamberlain GmbH declara que el tipo de equipo radioeléctrico TX4EVF es conforme con la Directiva 2014/53/EU. El texto completo de la declaración UE de conformidad está disponible en la dirección Internet siguiente: <https://chamberlain.de/Chamberlain/media/Chamberlain/CE/TX-Line-TransmitterEVODoC-20190610.pdf>

Accione o portão da garagem/portão exterior apenas quando conseguir visualizar o portão da garagem/portão exterior em toda a sua extensão e não existir nenhum obstáculo. Ninguém deve permanecer no raio de rotação do portão, enquanto o portão da garagem/portão exterior estiver a abrir ou a fechar. Não permita que crianças brinquem perto do portão da garagem/portão exterior nem usem as teclas ou o comando manual.

O teleser do seu acionamento do portão de garagem estão programados no mesmo código. No caso da aquisição de outros acessórios de telesenders o acionamento do portão de garagem deve ser programado adequadamente para corresponder ao novo código do telesender.

Nota: só se devem utilizar comandos originais do fabricante. Os telesenders que têm uma aparência possivelmente semelhante, mas que não são da nossa casa não são compatíveis (ver autocollante no comando). Estes telesenders de outros fabricantes activam falhas de funcionamento, p. ex., abertura automática. Extingue-se a garantia quanto ao funcionamento e à segurança.

**Programar: LM50, LM55:**  
1. Premir a tecla “S” no accionamento durante aprox. 1-2 segundos. O LED1 começa a acender-se (durante 10 segundos).  
2. Premir, brevemente, uma vez (1x), uma tecla de pressão no comando.  
3. O LED 1 apaga-se. O código está programado.

**Apagar:**


Apagar, apagam-se sempre todos os telesenders programados. Premir a tecla “S” no accionamento e mantê-la premida, até o LED1 se apagar (aprox. 8 segundos). Todos os códigos memorizados anteriormente estão apagados. Cada comando desejado deve ser agora novamente programado.

**Programar: LM60, LM80, LM100, LM130:**

Programação do receptor para códigos adicionais de telesender com ajuda do botão de programação redondo.  
1. Premir o botão de programação amarelo e soltar. A indicação de programação acende durante 30 segundos sem interrupção (1).  
2. Mantenha um botão do telesender, com qual pretende operar o seu portão de garagem, premido (2).  
3. Soltar o botão assim que a iluminação do acionamento piscar. O código está programado. Agora o acionamento funciona se o botão no telesender for premido. Se soltar o botão do telesender antes de a iluminação de acionamento piscar, o acionamento não fica programado com o código.

**Apagar:**

Para desativar códigos indesejados, todos os códigos devem ser eliminados. Premir o botão amarelo até que a indicação de programação iluminada se apagar (aprox. 10 segundos). Deste modo, todos os códigos programados ficam eliminados. Todos os telesenders novos e todos os sistemas de acesso sem chave devem ser novamente programados.

 A embalagem deve ser eliminada nos contentores de reciclagem locais. De acordo com a Diretiva Europeia 2002/96/CE relativa aos resíduos de equipamentos elétricos, este dispositivo deve ser eliminado adequadamente após o uso, a fim de garantir a reciclagem de materiais usados. Os acumuladores e as pilhas usados não podem ser eliminados no lixo doméstico, pois contêm poluentes. Assim, devem ser eliminados adequadamente nos pontos de recolha municipais, ou nos contentores fornecidos pelo revendedor. Devem ser cumpridos todos os regulamentos específicos de cada país.

O abaixo assinado Chamberlain GmbH declara que o presente tipo de equipamento de rádio TX4EVF está em conformidade com a Diretiva 2014/53/EU. O texto integral da declaração de conformidade está disponível no seguinte endereço de Internet: <https://chamberlain.de/Chamberlain/media/Chamberlain/CE/TX-Line-TransmitterEVODoC-20190610.pdf>

Manövrera bara garageportsdriften/ytterportsdriften när du kan se hela garageporten/ytterporten och det inte finns några hinder där. Man får aldrig gå inom portens svängområde medan garageporten/ytterporten öppnas eller stängs. Låt inte barn använda några knappar eller handsändare och inte heller leka i närheten av garageporten/ytterporten.

Garageportens mottagare och handsändare (fjärrkontroll) är programmerade till samma kod. Vid förvärv av ytterligare fjärrstyrningsutbehör för garageportens styrning måste ny programmering utföras för att passa den nya fjärrkoden.

OBSERVERA: Endast originalhandsändare från tillverkaren får användas. Handsändare som möjligen ser mycket lika ut men inte hållsammnar från tillverkaren är inte kompatibla (se klistermärke på handsändaren). Sådana främmande fjärrkontroller utlöser feelfunktioner t.ex. automatiskt öppnande. Garantin på funktion och säkerhet upphör att gälla.

**Programmera: LM50, LM55:**  
1. Tryck på knappen „S” på drivnheten i ca 1-2 sekunder. LED1 tänds (i 10 sekunder).  
2. Tryck kort på tryckknappen på handsändaren 1 gång.  
3. LED 1 släcks. Koden är programmerad.

**Radera:**


Vid radering raderas alltid alla programmerade handsändare. Tryck på knapp „S” på drivnheten och håll den intryckt tills LED1 slöcknar (ca 8 sekunder). Alla tidigare inlärdade koder är raderade. Alla önskade handsändare måste nu programmeras på nytt.

**Programmera: LM60, LM80, LM100, LM130:**

Programmering av mottagaren för ytterligare fjärrkoder med hjälp av den runda gula lärnknappen.  
1. Tryck på drivnhetens gula lärnapp och släpp den därefter.  
Indikatorlampan lysr under 30 sekunder utan avbrott (1).  
2. Tryck på den knapp på fjärrkontrollen som du önskar manövrera din garageport med (2).  
3. Släpp knappen när styrenhetens belysning blinkar. Koden är inprogramerad. Nu när denna knapp på fjärrkontrollen trycks in fungerar portstyrningen. Om du släpper knappen på fjärrkontrollen innan drivnhetens belysning blinkar kommer inte koden att programmeras.

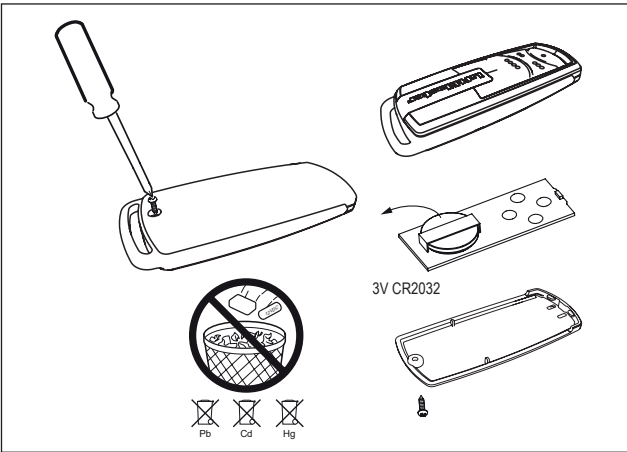
**Radera:**

För att inaktivera önskade koder måste alla koder raderas: Håll in den gula runda lärnappen tills indikatorn släcks (ca 10 sek). Därmed är alla koder raderade. Varje enskild fjärrkontroll och varje nyckelöst manöversystem måste nu programmeras om.

 Förpackningen måste bortscaffas på den lokala återvinningscentralen. I enlighet med EU-direktiv 2002/96/EG om avfall som utgörs av eller innehåller elektriska eller elektroniska produkter måste denna enhet bortscaffas korrekt efter användning för att säkerställa återvinning av de använda materialen. Gamla ackumulatorer och batterier får inte slängas i hushållsavfallet eftersom de innehåller föroreningar och därför måste bortscaffas på kommunens återvinningsplats eller i containerns tillhållsanläggning å återförslutaren. Landspecifika föroreningar måste följas.

Härmed försäkrar Chamberlain GmbH att denna typ av radioutrustning TX4EVF överensstämmer med direktiv 2014/53/EU. Den fullständiga texten till EU-försäkran om överensstämmelse finns på följande webbadress: <https://chamberlain.de/Chamberlain/media/Chamberlain/CE/TX-Line-TransmitterEVODoC-20190610.pdf>

## TX4EVF



Chamberlain GmbH  
Saar-Lor-Lux-Str. 19  
66115 Saarbrücken  
Germany  
WEEE-Reg.Nr. DE66256568  
[www.liftmaster.eu](http://www.liftmaster.eu)  
[info@liftmaster.eu](mailto:info@liftmaster.eu)





