

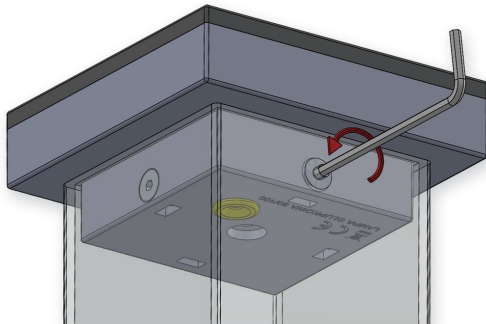
ZABUDOVANÁ STĽPIKOVÁ LAMPA

Efektívne ukončenie stĺpika, univerzálne napájanie, režim lampy alebo majáku



- ▷ Cez vyvrtanú dieru pomocou imbusového kľúča uvoľníte skrutku lampy, aby sa skrutka uchytila o vnútornú stranu stĺpika.

PO MONTÁŽI JE NUTNÉ LAMPU UTESNIŤ SILIKÓNOM!



1. Hlavné výhody

- ▷ LED svetlo
- ▷ napájanie 12-24V AC/DC alebo 230V AC
- ▷ nepretržitý alebo prerušovaný režim
minimalistický dizajn, vhodný pre stĺpiky:
100x100mm, 80x100mm alebo 80x80mm

2. Funkcie

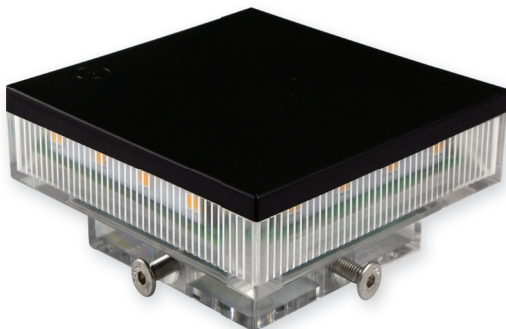
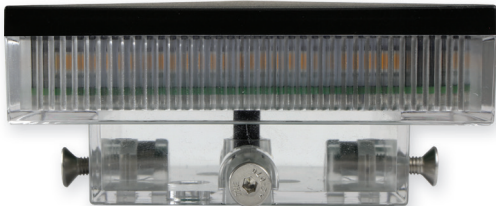
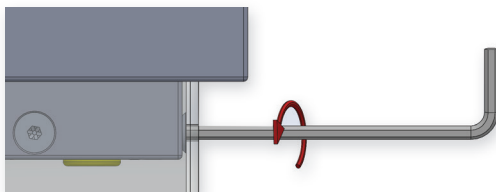
Svorka na radiacej jednotke slúži ako prepínač režimov. K dispozícii je nepretržitý režim (lampa) alebo prerušovaný režim (maják).

Svetlo môže byť napájané nízkym napätím (12-24V) alebo sieťovým napätím (230VAC).

NEODPORÚČA SA NAPÁJANIE Z OBOCH ZDROJOV SÚČASNE!

3. Montáž lampy

- ▷ Lampa slúži ako zakončenie pre stĺpiky: 100x100mm, 80x100mm lub 80x80mm.
- ▷ Vo vnútornej časti stĺpika musí byť priestor pre spodnú časť lampy aspoň 73x73mm.
- ▷ Skrutky na spodnej strane lampy priskrutkujte, aby bolo možné vložiť lampu do stĺpika
- ▷ Na najmenej viditeľnej strane stĺpika vyvrtajte otvor s priemerom 4mm na stred šesťhrannej skrutky.



PREPÍNAČ REŽIMOV



12-24V
AC/DC

REŽIM LAMPY



REŽIM MAJÁKU



230V
AC



4. Technické parametre

1	Napájanie	12-24V AC/DC / 230V AC
2	Odber prúdu	2,5W/20VA
3	Spotreba 12-24VDC	300mA/12V 150mA/24V
4	Frekvencia blikania	1Hz
5	Prevádzková teplota	od -20° do +60°C
6	Trieda ochrany	IP54
7	Rozmery: nad stĺpikom v stĺpiku	103x103x26mm 73x73x20mm

BRÁNY POSUVNÉ.sk

Posuvné brány s.r.o.
Podjavorinskej 1614/1
915 01 Nové Mesto nad Váhom

Technická podpora: 0948 647 783
podpora@branyposuvne.sk

Objednávka a poradenstvo: 0948 599 857
0948 901 120
info@branyposuvne.sk

www.branyposuvne.sk