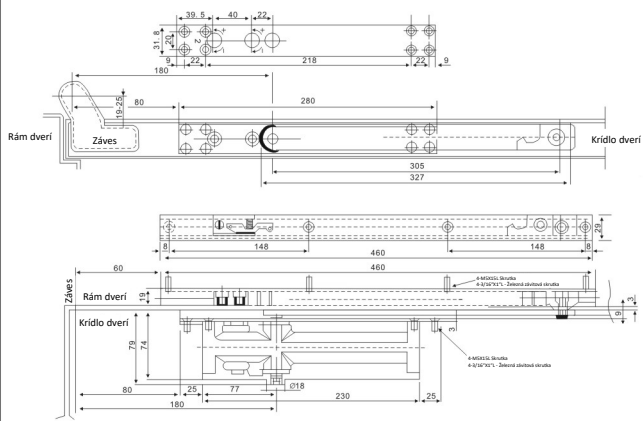


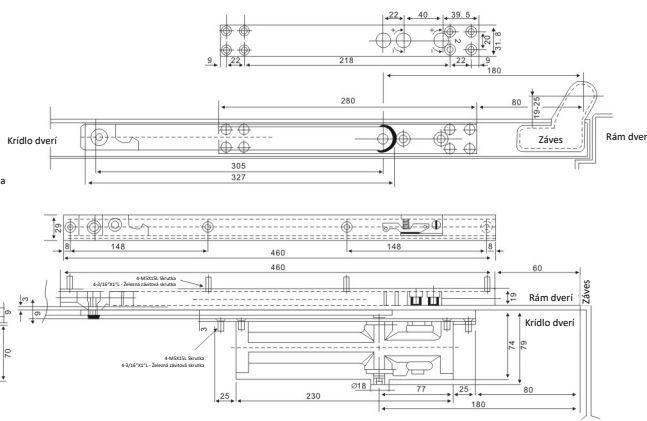
Skrutý zatvárač dverí - návod na inštaláciu

● Schéma pre dvere s otváraním vľavo



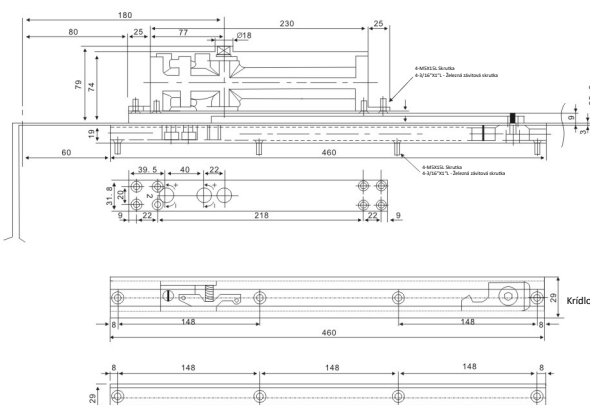
Náčres pre určenie ľavého / pravého otvárania

● Schéma pre dvere s otváraním vpravo



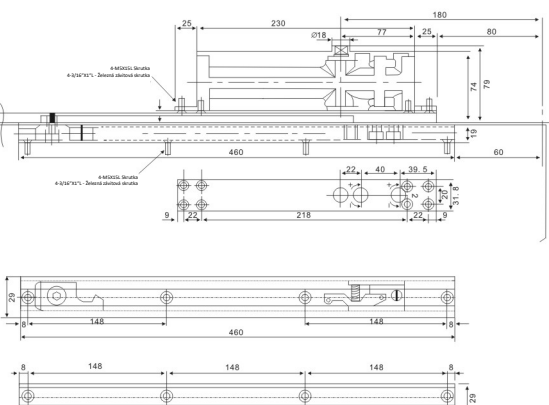
Náčres pre určenie ľavého / pravého otvárania

● Schéma pre dvere s otváraním vľavo (Montáž do horného ostenia)



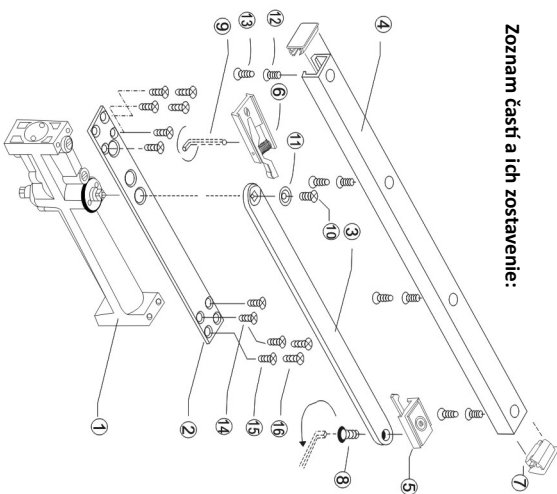
Náčres pre určenie ľavého / pravého otvárania

● Schéma pre dvere s otváraním vpravo (Montáž do horného ostenia)



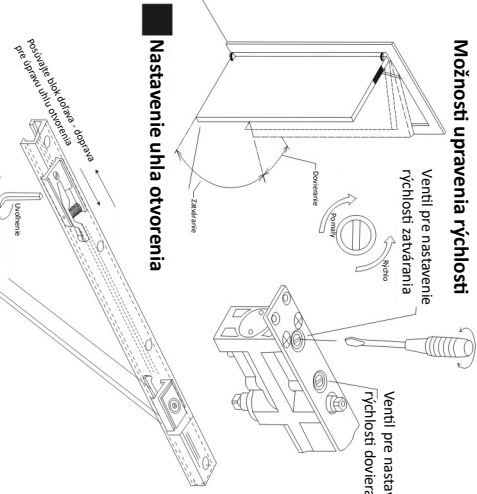
Náčres pre určenie ľavého / pravého otvárania

Zoznam častí a ich zostavenie:



| P.Č. | Názov súčiastky | Mn. |
|------|---------------------------------|-----|
| 1 | Telo zatvárača | 1 |
| 2 | Upevňovacia platňa | 1 |
| 3 | Hlavné rameno | 1 |
| 4 | Klizná kolajnica | 1 |
| 5 | Posuvný blok | 1 |
| 6 | Zastavovací blok | 2 |
| 7 | Koncová krytka | 1 |
| 8 | MG nastavovacia skrutka | 1 |
| 9 | Adm. šesťhranný kľúč | 1 |
| 10 | MMSX13 CAP skrutka s tržkou hl. | 1 |
| 11 | Podložka CAP skrutka s tržkou | 4 |
| 12 | MMSX15 CAP skrutka s tržkou | 4 |
| 13 | 3/16" X 1" L ZAVITOVÁ SKRUTKA | 4 |
| 14 | MMS10L CAP skrutka s tržkou hl. | 4 |
| 15 | MMS15L CAP skrutka s tržkou hl. | 4 |
| 16 | 3/16" X 1" L ZAVITOVÁ SKRUTKA | 4 |

Nastavenie uhla otvorenia



1. Posúvanie dotlačovacieho bloku umožňuje nastaviť uhol otvárania
2. Stop blok sa používa pre nastavenie uhla otvorenia. Akonáhle je stop blok dotiahnutý dvere by sa nemali dať otvoriť na väčší uhol ako je nastavenie.

Zatvárač dverí vhodný pre ľavé aj pravé otváranie dverí.

Spôsob inštalácie:

- 1 Inštalácia a upevnenie tela zatvárača**
- 2 Inštalácia a upevnenie klznej kolajnice**
- 3 Pripojenie hlavného ramena a tela**
- 4 Pripojenie hlavného ramena a posuvného bloku**
- 5 Upravovanie uhla otvorenia a rýchlosti**