

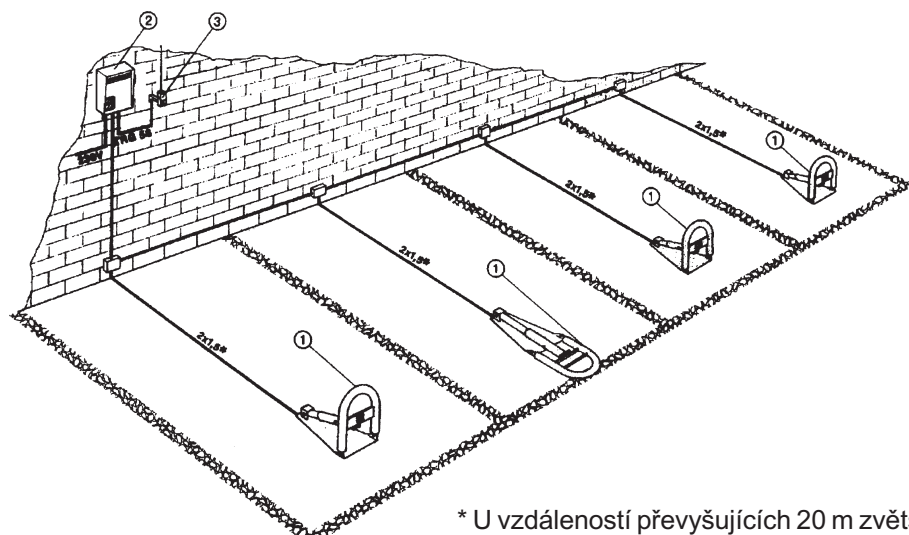


UNIPARK – UNIPARK L

Automatický otevírací systém pro jednotlivá parkovací místa



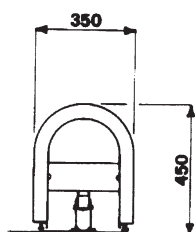
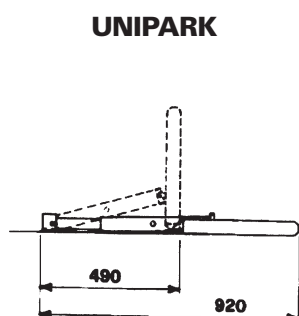
1 Standardní montáž



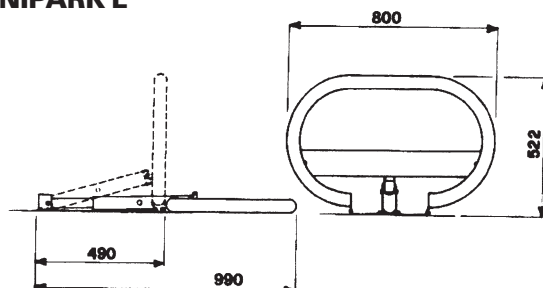
- 1 – Jednotka UNIPARK
- 2 – Ovládací panel
- 3 – Anténa

* U vzdáleností převyšujících 20 m zvětšete průřez napájecího kabelu na 2,5 mm².

2 Celkové rozměry



UNIPARK L



3 Technické údaje

Typ	Verze	Hmotnost Kg	Napájecí napětí V	Jmenovitý proud A	Výkon W	Doba chodu s	Maximální zatížení kg cm ⁻²
UNIPARK	2.0	8,5	24	1,7	20	± 10	2,5
UNIPARK L	1.0	10	24	1,7	20	± 10	2,5

Obsah

1 STANDARDNÍ MONTÁŽ	1	4 VŠEOBECNÉ VLASTNOSTI	2
2 CELKOVÉ ROZMĚRY	1	5 POKYNY K MONTÁŽI	2
3 TECHNICKÉ ÚDAJE	1	6 RUČNÍ ODBLOKOVÁNÍ	3
		7 PŘÍSLUŠENSTVÍ	3

4 Všeobecné vlastnosti

Výrobek: Je zkonstruován a vyroben výhradně firmou CAME zcela v souladu se současnými bezpečnostními předpisy (UNI 8612). Doba záruky je 12 měsíců, jestliže nedojde k neodbornému zásahu do výrobku.

Výkon: Výkon udaný v technických parametrech je zaručen pouze v případě, kdy je jednotka správně namontována podle pokynů výrobce.

Verze: UNIPARK jednosměrný převodový motor, UNIPARK L jednosměrný převodový motor se zvětšenou zábranou.

Příslušenství: Ovládací panel ZL21. Deska LM 21A používaná k napájení přídatného převodového motoru ze stejného ovládacího panelu (max. 4 jednotky UNIPARK).

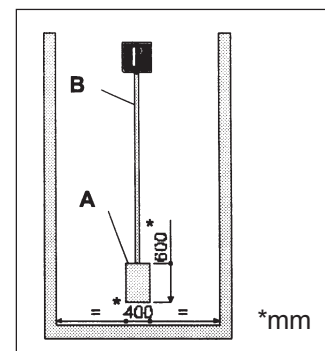
Řídící přístroje a bezpečnostní příslušenství: K usnadnění montáže doporučujeme montáž řídicích přístrojů a bezpečnostního vybavení CAME a náležitého příslušenství.

Technický popis. – Motor: 24 V na stejnosměrný proud.

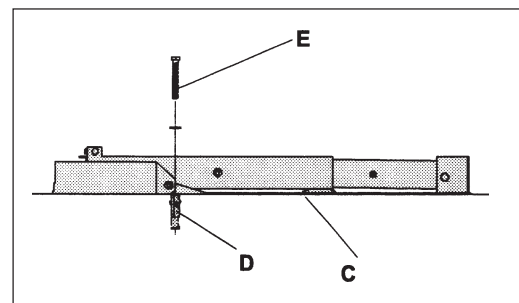
- Planetový redukční převod. Jednotka je nepřetržitě mazána tekutými mazivy.
- Kryt jednotky vyroben z pozinkované oceli opatřené polyesterovým nátěrem, barvou RAL 2004.
- Hřídel převodového motoru vyrobena z nerezové oceli AISI 305.
- Ruční odblokování systému pomocí zástrčného šestihřanného klíče.

5 Pokyny k montáži

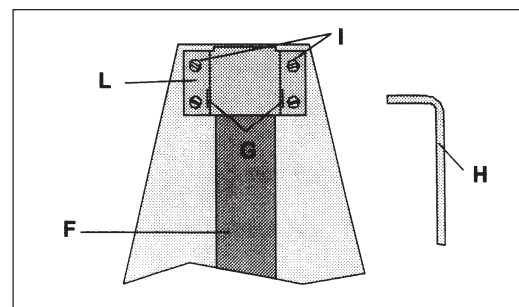
- Připravte si elektroinstalační trubku o průměru minimálně 3/8" (B), do které vložíte napájecí kabel. Připravte si betonový základ (A), na kterém umístíte základnu. Rozměry: 400 x 600 mm, hloubka 100 mm.



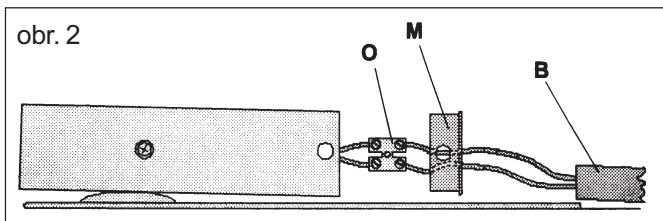
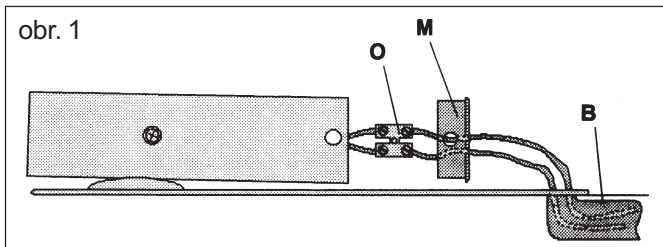
- Umístěte základnu (C) na betonový základ a vyvrtejte do betonu čtyři kotvící díry. Do obou děr v přední části betonového základu vložte plastové hmoždinky (D) a pomocí šroubů (E) (max. 8 mm) dočasně upevněte jednotku UNIPARK v betonu.



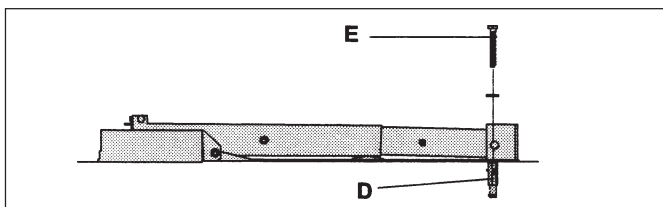
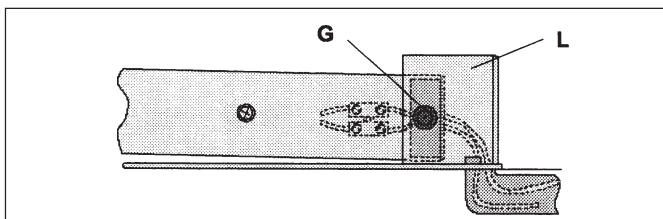
- Pomocí zástrčného klíče (H) (6 mm) uvolněte hřídel (F) tak, že vyjmete oba šrouby (G). Po povolení šroubů (I) odstraňte opěrný držák (L).



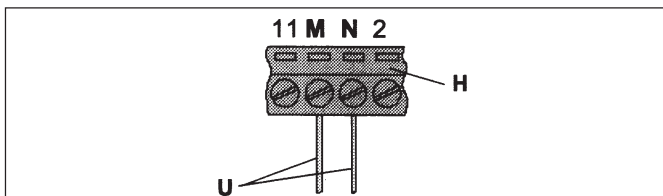
- Sejměte víčko (M) a protáhněte napájecí kabel trubkou (B), která je uložena pod zemí (viz obr. 1 – doporučená metoda) nebo na povrchu jak je zobrazeno na obr. 2. Připojte napájecí kabel na svorky (O).



- Znovu nasadte víčko a usadte opěrný držák (L). Dotážením obou šroubů (G) zablokujte hřídel. Připevněte opěrný držák k základně pomocí šroubů (I). Jednotku UNIPARK upevněte pomocí hmoždinek (D) a šroubů (E) usazených do děr v zadní části betonového základu.

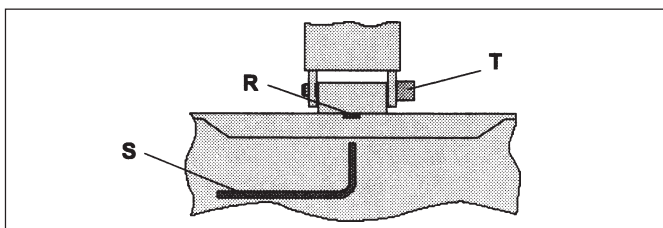


- Připojte vodiče (U) ke svorkám (H) na ovládacím panelu (svorky M-N).



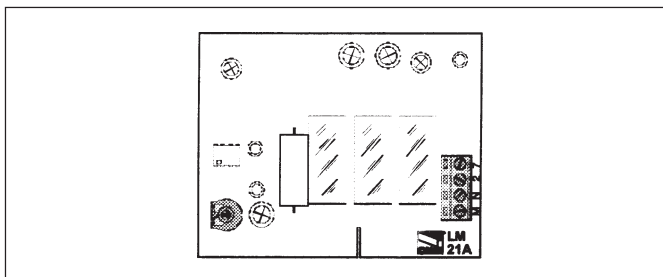
6 Ruční odblokování

- Povolte pojistný závrtný šroub (R) pomocí šestihránného zástrčného klíče (S) a vyjměte čep (T).



7 Příslušenství

- Napájecí deska pro přídatnou jednotku UNIPARK s ovládacím panelem ZL 21.



Všechny údaje pečlivě kontrolujte. Firma CAME se zřídka jakékoliv zodpovědnosti v případě omylu nebo opomenutí ze strany obsluhy.